

N 70, Встраиваемый духовой шкаф, нержавеющая сталь
B15CR22N1



COOKING PASSION SINCE 1877



A+



Встраиваемый электрический духовой шкаф с режимом нагрева CircoTherm®

Оснащение

Технические особенности

Цвет фронтальной панели : нержавеющая сталь
 Встраиваемый/ свободностоящий : Встроенный
 Встроенная система очистки : Гидролитический, Частично каталитический
 Размеры ниши для вст. (мм) : 585-595 x 560-568 x 550
 Размеры прибора (мм) : 595 x 596 x 548
 Размеры прибора в упаковке (мм) (ВxШxГ) : 670 x 680 x 670
 Материал панели управления : нержавеющая сталь
 Материал двери : стекло
 Вес нетто (кг) : 34,018
 Полезный объем (л) : 71
 Виды нагрева : Выпечка: настройки, Горячий воздух Eco, Гриль большой площади, Гриль малой площади, Гриль с конвекцией, Нижний жар, Пицца: настройки, Режим нагрева верхний/нижний жар, Режим подъема теста, томление
 Температурный контроль : электронный
 Количество : 1
 Сертификат соответствия : CE, VDE
 Длина сетевого кабеля (см) : 120
 EAN-код : 4242004199410
 Количество духовок (2010/30/EC) : 1
 Класс энергоэффективности : A+
 Энергопотребление в режиме конвекции за цикл (2010/30/EC) : 0,87
 Энергопотребление в режиме конвекции за цикл (2010/30/EC) : 0,69
 Индекс энергопотребления (2010/30/EC) : 81,2
 Мощность подключения (Вт) : 3600
 Предохранители (A) : 16
 Напряжение (В) : 220-240
 Частота (Гц) : 50; 60
 Тип штепсельной вилки : Европейская, заземленная

Специальные принадлежности

- Z11GU20X0 Стекланный противень
- Z11TC10X0 Телеск. направляющие (ComfortFlex, 1 уп.)
- Z11TF36X0 Трехуровневые телескоп. направляющие
- Z1913X0 Камень для выпечки
- Z19DD10X0 Пароварка для духовых шкафов



*№ 70, Встраиваемый духовой шкаф,
нержавеющая сталь
B15CR22N1*

Оснащение

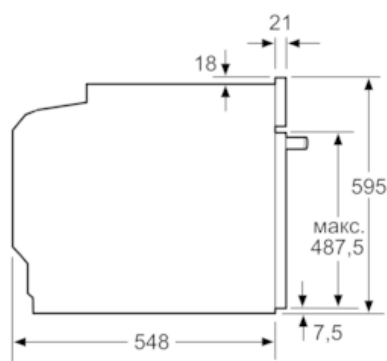
- Духовой шкаф с 12 режимами нагрева: 4D-горячий воздух, Горячий воздух ECO, Верхний/нижний жар, Верхний/нижний жар ECO, Гриль с конвекцией, Большой гриль, Малый гриль, Режим для пиццы, Режим для выпечки, Нижний жар, Режим бережного тушения, Режим для подъема теста
- Внутренний объем духовки: 71 л
- Температурный диапазон 40 C° - 275 C°
- Цветной дисплей 2,5" с управлением Shift Control
- Самоочистка Eco Clean: задняя стенка
- Система охлаждения прибора позволяет встроить в любой кухонный гарнитур
- Галогенное внутреннее освещение
- Функция "Детская безопасность" с возможностью настройки автоматического защитного отключения в зависимости от выставленной температуры и времени работы
- Индикация остаточного тепла

Техническая информация

- Эмалированный противень для выпечки, Комбинированная решетка, Универсальный противень
- Мощность подключения: 3.6 кВт
- Длина сетевого кабеля: 120 см
- Размеры прибора (ВхШхГ): 595 мм x 596 мм x 548 мм
- Размеры ниши для встраивания (ВхШхГ): 585 мм - 595 мм x 560 мм - 568 мм x 550 мм
- Пожалуйста, следуйте схемам встраивания и инструкции по монтажу

№ 70, Встраиваемый духовой шкаф,
 нержавеющая сталь
 В15CR22N1

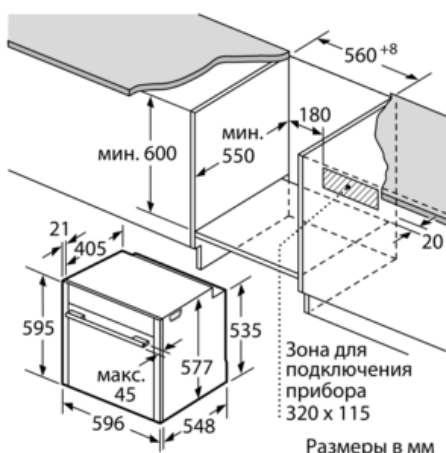
Размерные чертежи



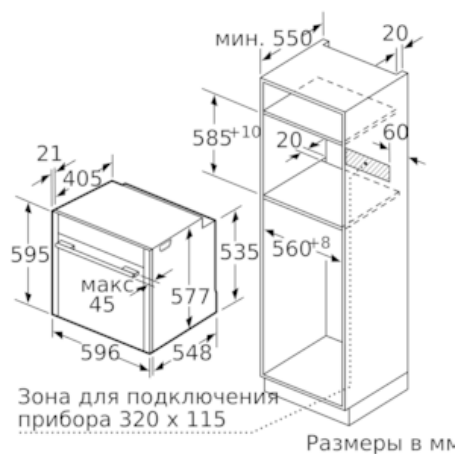
Размеры в мм

При встраивании прибора под варочную панель необходимо учитывать требования к толщине столешницы (включая усиливающий элемент).

Тип варочной панели	мин. толщина столешницы	
	накладная	заподлицо
Индукционная варочная панель	37 мм	38 мм
Индукционная варочная панель с нагревом по всей площади	47 мм	48 мм
Газовая варочная панель	30 мм	38 мм
Электрическая варочная панель	27 мм	30 мм



Размеры в мм



Размеры в мм