

HIBERG

ХОЛОДИЛЬНИК - МОРОЗИЛЬНИК

СОДЕРЖАНИЕ

ВВЕДЕНИЕ	4
РЕКОМЕНДАЦИИ ПО ТЕХНИКЕ БЕЗОПАСНОСТИ	5
ТЕХНИЧЕСКИЕ ХАРАКТЕРИСТИКИ	8
ОПИСАНИЕ ХОЛОДИЛЬНИКА	9
ПАНЕЛЬ УПРАВЛЕНИЯ	11
ВЫБОР ОТДЕЛЕНИЯ ДЛЯ НАСТРОЙКИ	11
РЕЖИМЫ РАБОТЫ	12
ПЕРВОЕ ИСПОЛЬЗОВАНИЕ И УСТАНОВКА	14
УСТАНОВКА ФАСАДА	18
УСТАНОВКА ДЕКОРАТИВНЫХ ЧАСТЕЙ	20
ИНСТРУКЦИЯ ПО ЭКСПЛУАТАЦИИ ДЛЯ ЗАМЕНЫ ЛЕВОЙ И ПРАВОЙ ПЕТЕЛЬ ХОЛОДИЛЬНОГО ШКАФА	21
ЧИСТКА И УХОД	23
ПОИСК И УСТРАНЕНИЕ НЕИСПРАВНОСТЕЙ	25
ПЕРЕД ОБРАЩЕНИЕМ В СЕРВИСНЫЙ ЦЕНТР	26
УТИЛИЗАЦИЯ	27
УСЛОВИЯ ГАРАНТИЙНЫХ ОБЯЗАТЕЛЬСТВ	28
СЕРВИСНЫЕ ЦЕНТРЫ HIBERG	29
ГАРАНТИЙНЫЙ ТАЛОН	30

ВВЕДЕНИЕ

Уважаемый покупатель, благодарим Вас за покупку!

Вы стали обладателем инновационной высокотехнологичной техники HIBERG. Мы инвестируем в новейшие технологии, чтобы предлагать нашим клиентам ультрасовременные решения, которые соответствуют высоким стандартам. Наши изделия, сочетающие в себе функциональность, эргономику и эстетику, гармонично вписываются в любой интерьер.

ДОБРО ПОЖАЛОВАТЬ В МИР HIBERG!



На нашем сайте и в наших соцсетях Вы сможете найти рекомендации по использованию изделий, видеоинструкции, получить информацию о новинках. При необходимости консультации Вы всегда можете обратиться на единую горячую линию HIBERG по федеральному номеру

8-800-350-50-19

(звонок по России бесплатный).

Вы держите в руках краткую версию инструкции. Печатная версия данного документа представлена в сокращенном формате согласно внутренней политике компании HIBERG по охране окружающей среды и рациональному использованию природных ресурсов.

Пожалуйста, внимательно ознакомьтесь с полной версией Руководства пользователя. Оно содержит важные указания по безопасности, эксплуатации и уходу за изделием. Чтобы ознакомиться с ним, отсканируйте указанный ниже QR-код.



Производитель и импортер не несут ответственности перед конечным потребителем, если он по каким-либо причинам не ознакомился с Руководством пользователя и нарушил правила эксплуатации изделия.

РЕКОМЕНДАЦИИ ПО ТЕХНИКЕ БЕЗОПАСНОСТИ

⚠ ПРЕДУПРЕЖДЕНИЕ! Опасность возгорания / воспламенения материалов.

Следующие рекомендации по технике безопасности призваны предотвратить непредвиденные риски и ущерб, вызванные опасной либо ненадлежащей эксплуатацией изделия.

Рекомендации делятся на две категории: **ОСТОРОЖНО** и **ВНИМАНИЕ** (см. ниже).

⚠ Этим символом помечены действия, связанные с повышенной опасностью. Внимательно прочтите соответствующий текст и следуйте инструкциям во избежание риска.

⚠ ОСТОРОЖНО! Данная рекомендация означает, что несоблюдение инструкций может привести к тяжелой травме или смерти.

⚠ ВНИМАНИЕ! Данная рекомендация означает, что несоблюдение инструкций может привести к легкой травме или поломке изделия.

Данный холодильник предназначен исключительно для использования в бытовых и схожих с бытовыми условиями помещений.

Во избежание травм и поражения электрическим током поврежденный сетевой кабель подлежит замене исключительно производителем, представителем сервисного центра или специалистом соответствующей квалификации.

Холодильник должен быть отключён от сети после завершения эксплуатации и перед проведением технического пользовательского обслуживания.

⚠ ВНИМАНИЕ!

- **Не перекрывайте вентиляционные отверстия холодильника.**
- **Не используйте механические устройства или другие средства для ускорения процесса размораживания, кроме рекомендованных производителем.**
- **Не повредите контур хладагента.**
- **При прекращении использования холодильника его следует утилизировать в соответствии с местным законодательством, так как в нём используется горючий газ и хладагент.**
- **При установке холодильника следует убедиться в том, что шнур питания не зажат или не поврежден.**

- **Не размещайте переносные розетки или портативные источники питания на задней панели холодильника.**
- **Не используйте удлинители или незаземлённые (двухконтактные) адаптеры.**

Холодильник должен быть отключён от источника электропитания перед установкой комплектующих деталей.

Используемые в холодильнике хладагент и циклопентановый пенообразователь относятся к легковоспламеняющимся веществам. Поэтому при утилизации холодильника его следует держать подальше от любого источника огня, а его переработкой должна заниматься компания, специализирующаяся на утилизации, с соответствующей квалификацией.

Утилизация методом сжигания недопустима во избежание нанесения ущерба окружающей среде или любого другого вреда.

Данный холодильник не предназначен для использования лицами (включая детей) с ограниченными физическими, сенсорными или умственными способностями, а также при отсутствии надлежащих опыта и знаний, за исключением случаев, когда такое использование осуществляется под надзором взрослых или ответственных за безопасность. Внимательно следите, чтобы дети не использовали изделие в играх.

Электричество

⚠ ВНИМАНИЕ! Данная модель оснащена инверторной системой управления. Инверторные системы обладают высокой чувствительностью к перепадам напряжения в электросети (скачки, просадки напряжения), которые могут привести к некорректной работе приборов, их перегреву или даже поломке. Во избежание выхода техники из строя подключение прибора к сети рекомендовано осуществлять через автоматический стабилизатор напряжения (приобретается отдельно).

Питание

Данный холодильник работает от переменного тока 220 В / 50 Гц. Если колебания напряжения слишком велики (превышение диапазона 187-242 В), холодильник может не включаться. Компрессор термостата перегорит и начнёт издавать нехарактерные звуки. В таком случае он должен быть оснащён автоматическим стабилизатором напряжения мощностью более 750 Вт.

Заземление

Питание холодильника должно осуществляться от специальной независимой и надёжно заземлённой розетки.

Шнур питания и вилка

Не вытаскивайте вилку рывком. Плотно зажмите вилку питания в руке, а затем вытащите её из розетки прямым движением. Убедитесь, что шнур питания не зажат холодильником или пользователем. Старайтесь не повредить шнур питания при перемещении холодильника от стены.

Не используйте поврежденный шнур питания или изношенную вилку. Для замены поврежденного шнура питания обратитесь к авторизованному сервисному персоналу.

Отключите холодильник от электропитания перед чисткой, обслуживанием и заменой светодиодных ламп.

Утечка горючего газа

При утечке воспламеняющегося газа откройте двери и окна. Отключите холодильник от электросети, вынув вилку из розетки.

Хранение продуктов

Данный бытовой холодильник может использоваться только для хранения продуктов питания и не предназначен для хранения крови, лекарственных или биологических препаратов. В холодильнике воспрещается хранение легковоспламеняющихся и взрывоопасных продуктов, а также крайне едких кислот или щелочей.

Среда использования

Холодильник должен встраиваться в шкаф. Со спецификациями шкафа ознакомьтесь в разделе «**ПЕРВОЕ ИСПОЛЬЗОВАНИЕ И УСТАНОВКА**».

Холодильник следует держать подальше от источников тепла и избегать попадания на него прямых солнечных лучей.

Не оставляйте холодильник в условиях отрицательной температуры окружающей среды, на открытом воздухе или под дождем.

Не допускайте попадания влаги на холодильник. Если на холодильник прольётся вода, немедленно вытрите её во избежание образования ржавчины или повреждения электроизоляции.

Не ставьте тяжелые предметы или ёмкости с водой на холодильник.

Не устанавливайте и не используйте электрические приборы сверху или внутри холодильника во избежание электромагнитных помех.

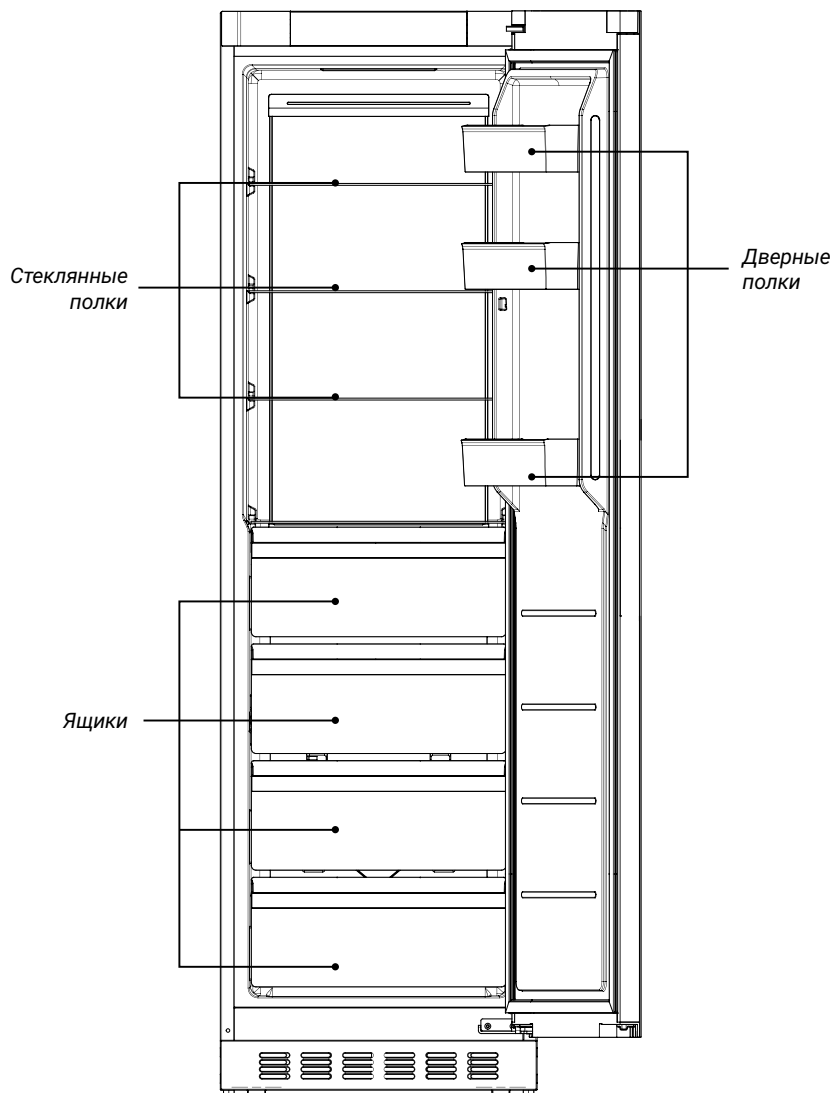
Не храните и не используйте бензин или другие легковоспламеняющиеся вещества рядом с холодильником во избежание пожара.

ТЕХНИЧЕСКИЕ ХАРАКТЕРИСТИКИ

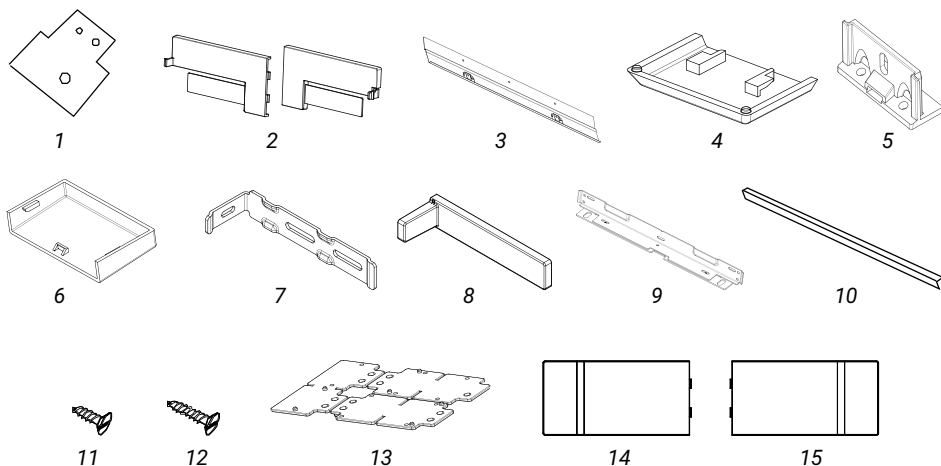
МОДЕЛЬ	i-RFB 31 W
Общий / полезный объем, л	300/275
Тип	Встраиваемый холодильник/морозильник
Тип управления	Электронный/сенсорный
Цветной дисплей	Да
Система размораживания	No Frost
Напряжение, В / частота, Гц	220-240 / 50
Номинальный ток, А	1,8
Потребляемая мощность нагревательной системы, Вт	180
Климатический класс	SN-T
Класс энергопотребления	A++
Уровень энергопотребления, кВт/год	254
Уровень шума, дБ	42
Хладагент / кол-во, г	R600a / 50
Компрессор (бренд, модель)	Donper brand (VFA090CY1)
Тип компрессора	Инверторный
Количество компрессоров, шт.	1
Количество дверей, шт.	1
Перенавешиваемая дверь	Да
Вид крепления фасадов	Слайдерные петли
Настраиваемый термостат	Да
Сигнализация подъема температуры	Да, звуковая
Ящик выдвижной, шт.	4
Полка стеклянная, шт.	3
Крышка на ящик, шт.	1
Подсветка задней стенки Ambient LED	Да
Поворотный ледогенератор (отдельностоящий)	Да
Морозильное отделение	**** (4 звезды)
Мощность замораживания, кг / 24 ч.	12
Автономное сохранение холода, ч.	9
Быстрая заморозка, ч.	20
Ножки регулируемые	Да
Съемная уплотнительная резинка	Да
Кабель (длина, см / тип вилки)	250 / евровилка
Лоток для яиц	2×6
LED-подсветка / мощность, Вт	Да / 8
Регулировка температуры в режиме холодильника/морозильника, °C	+2 ... +8 / -27 ... -15
Режимы	«Суперохлаждение»; «Суперзаморозка»; SMART; «Отпуск»; «Пользовательский»

РАЗМЕРЫ, МАССА, МАТЕРИАЛ, ЦВЕТ	
Без упаковки (Ш×Г×В), мм	545×560×1850
С упаковкой (Ш×Г×В), мм	598×642×1976
Габариты ниши для встраивания (Ш×Г×В), мм	560×575×1860
Вес нетто/брутто, кг	72/75

ОПИСАНИЕ ХОЛОДИЛЬНИКА



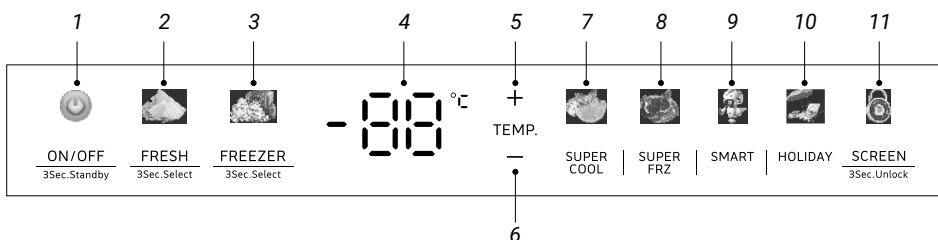
Комплектация



1. Шарнирная шайба, 2 шт.
2. Декоративная крышка на петлях, 2 шт.
3. Верхняя декоративная панель, 1 шт.
4. Завинчивающаяся крышка верхней декоративной панели, 2 шт.
5. Кронштейн со стороны двери, 8 шт.
6. Декоративная крышка для монтажного кронштейна, 8 шт.
7. Монтажный кронштейн шкафа, 1 шт.
8. Декоративная крышка для крепления железного винта, 1 шт.
9. Дверная панель.
10. Уплотнитель двери, 1 шт.
11. Короткий винт.
12. Длинный винт.
13. Промывной комплект, 2 шт.
14. Отделка панели дисплея левая, 1 шт.
15. Отделка панели дисплея правая, 1 шт.

ПАНЕЛЬ УПРАВЛЕНИЯ

При первоначальном включении питания холодильник по умолчанию находится в режиме настройки морозильного отделения. По умолчанию устройство работает в SMART-режиме.



1. Кнопка Вкл./Выкл.
2. Кнопка выбора холодильного отделения.
3. Кнопка выбора морозильного отделения.
4. Индикатор температуры выбранного отделения.
5. Кнопка повышения температуры.
6. Кнопка понижения температуры.
7. Кнопка режима «Суперохлаждение».
8. Кнопка режима «Суперзаморозка».
9. Кнопка режима Smart (эко-режим).
10. Кнопка режима «Отпуск».
11. Кнопка блокировки дисплея.

ВЫБОР ОТДЕЛЕНИЯ ДЛЯ НАСТРОЙКИ

Для выбора холодильного отделения:

Разблокируйте дисплей с помощью кнопки Screen (кнопки блокировки/разблокировки дисплея), нажмите и удерживайте клавишу Fresh (кнопку выбора холодильного отделения) в течение 3 сек. Звуковой сигнал и загоревшийся значок холодильного отделения указывают на успешную загрузку. Если включен режим суперзаморозки, он будет автоматически выключен. Холодильник переключится в SMART-режим.

Для выбора морозильного отделения:

Нажмите и удерживайте клавишу Freezer (кнопку выбора морозильного отделения) в течение 3 сек. Звуковой сигнал и загоревшийся значок морозильного отделения указывают на успешную загрузку. Если включен режим суперохлаждения, он будет автоматически выключен. Холодильник переключится в SMART-режим.

РЕЖИМЫ РАБОТЫ

Режим «Суперохлаждение»

Разблокируйте дисплей. При выбранном для настроек холодильном отделении нажмите клавишу «Суперохлаждение». Раздастся звуковой сигнал, загорится значок SuperCool, а на дисплее температуры отобразится значение 2°C.

Режим «Суперзаморозка»

Разблокируйте дисплей. При выбранном для настроек морозильном отделении нажмите клавишу режима «Суперзаморозка». Раздастся звуковой сигнал, загорится значок режима «Суперзаморозка», а на дисплее температуры отобразится значение -25°C.

Smart-режим

Разблокируйте дисплей, нажмите клавишу SMART. Значок SMART загорится, указывая на успешную настройку функции. Индикация температуры при работы данного режима приведена в таблице ниже.

Температура окружающей среды t (°C)	Температура холодильного отделения (°C)	Температура морозильного отделения (°C)
$34 < t^{\circ}$	7	-17
$27 \leq t^{\circ} < 34$	6	-18
$23 \leq t^{\circ} < 27$	5	-18
$t^{\circ} < 23$	4	-18

Режим «Отпуск»

После разблокировки нажмите клавишу HOLIDAY. Раздастся звуковой сигнал, значок режима загорится, и функция будет успешно включена.

Индикация температуры при работе данного режима:

- температура холодильного отделения: 8°C;
- температура морозильного отделения: -18°C.

Пользовательский режим

При разблокированном дисплее нажмите клавишу «+» или «-». Если холодильник находится в режиме «Суперохлаждение», «Суперзаморозка», SMART или «Отпуск», он отключит этот режим и перейдёт в пользовательский режим. Эти режимы являются взаимоисключающими: одновременно разрешён только один режим.

Настройка температуры

Настройка температуры холодильного отделения:

При выбранном для настроек морозильном отделении каждое короткое нажатие кнопки «+» увеличивает температуру (макс. до -15°C). Для снижения температуры нажмите кнопку «-» (мин. -25°C). Диапазон температур холодильника: $-15^{\circ}\text{C} \sim -25^{\circ}\text{C}$.

Настройка температуры морозильного отделения:

При выбранном для настроек холодильном отделении каждое короткое нажатие кнопки «+» увеличивает температуру (макс. до $+8^{\circ}\text{C}$). Для снижения температуры нажмите кнопку «-» (мин. 2°C). Диапазон температур холодильника: $+2^{\circ}\text{C} \sim 8^{\circ}\text{C}$.

Включение/выключение дисплея

Выключение дисплея: дисплей автоматически гаснет, если панель не используется более 30 сек.

Включение дисплея: нажмите любую клавишу.

Включение/отключение питания

Когда устройство включено, оно работает нормально. Когда устройство находится в режиме ожидания, все нагрузки отключены.

Включение режима ожидания: когда устройство включено и разблокировано, нажмите и удерживайте кнопку включения/выключения питания в течение 3 сек. Значок питания погаснет, указывая на то, что устройство находится в режиме ожидания.

Включение питания: когда устройство находится в режиме ожидания, нажмите и удерживайте кнопку включения/выключения питания в течение 3 сек. Загорится значок питания, указывая на то, что устройство включено. Питание холодильника включено.

Сигнализация открытия двери

Если дверь остается открытой более 1 мин., срабатывает звуковой сигнал. В первую минуту звуковой сигнал звучит один раз, во вторую — дважды и т. д. Сигнализация отключается, когда дверь закрыта.

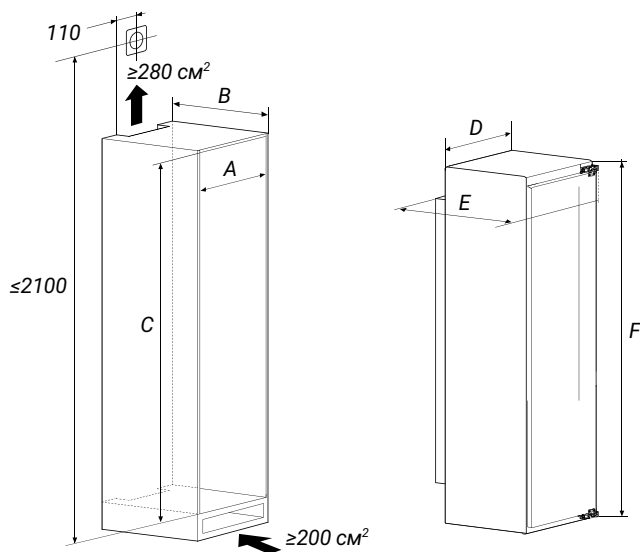
ПЕРВОЕ ИСПОЛЬЗОВАНИЕ И УСТАНОВКА

Выберите твердую ровную поверхность. Поверните регулируемые ножки так, чтобы они соприкасались с полом и позволяли холодильнику устойчиво стоять. Не ставьте устройство на такие поверхности, как ковры, ковровые дорожки, ПВХ или другие подобные материалы.

Размещение холодильника (данное изделие подходит для встраиваемой установки)

При использовании холодильника в качестве встроенного устройства минимальные внутренние размеры встроенного шкафа должны соответствовать следующим требованиям:

Размеры шкафа, мм (включая минимальный зазор)			
Внутренняя ширина (A)		560	
Внутренняя глубина (B)		575	
Внутренняя высота (C)		1860	
Размеры изделия, мм			
Общая ширина (D)	545	Общая высота (F)	1855
Общая глубина (E) (от передней точки шарнира до внешнего края заднего конденсатора)	565		



Рекомендуется добавить дополнительные 5 мм к зарезервированным размерам по высоте и ширине с каждой стороны для достижения оптимальной производительности холодильника.

Стандартные размеры выреза шкафа:

- ширина: ≥ 560 мм;
- глубина: ≥ 575 мм;
- высота: ≥ 1860 мм.

Перед установкой холодильника проденьте шнур питания через отверстие в верхней панели шкафа, чтобы обеспечить независимое управление питанием. Затем задвиньте холодильник прямо в шкаф.

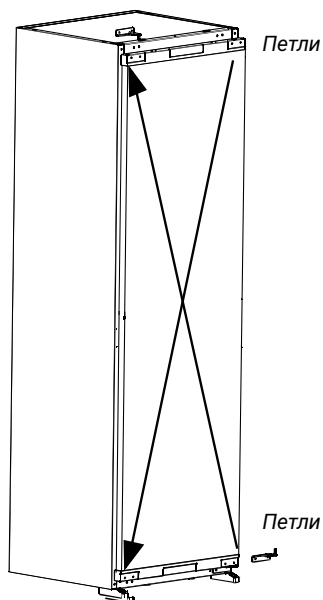
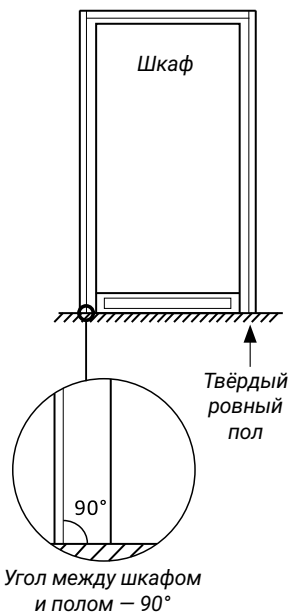
Шкаф должен быть установлен перпендикулярно полу под углом 90° .

1. Определите направление поворота двери.

По умолчанию дверь настроена на левостороннее открывание. Чтобы изменить на правостороннее открывание, поменяйте местами верхние и нижние петли и установите их на левую сторону.

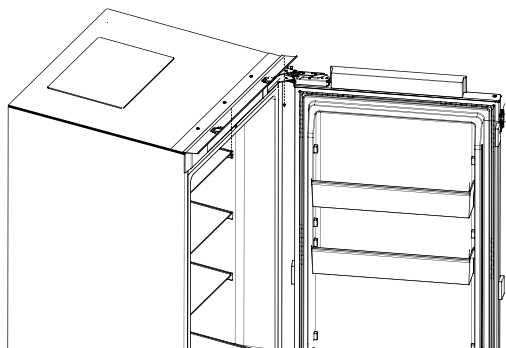
Для указания правильной ориентации при замене обратитесь к стрелке на рисунке. О смене направления двери при открытии можно подробнее ознакомиться в разделе **«ИНСТРУКЦИЯ ПО ЭКСПЛУАТАЦИИ ДЛЯ ЗАМЕНЫ ЛЕВОЙ И ПРАВОЙ ПЕТЕЛЬ ХОЛОДИЛЬНОГО ШКАФА»**.

Примечание: при замене дверцы убедитесь, что при ослаблении винтов она не упадёт и не травмирует вас или не повредит холодильник. Все операции должны выполняться при отключенном от сети холодильнике. Перед началом любых работ выньте вилку питания из розетки.



2. Установите верхнюю декоративную панель.

Прикрепите металлическую панель к верхней части холодильника.



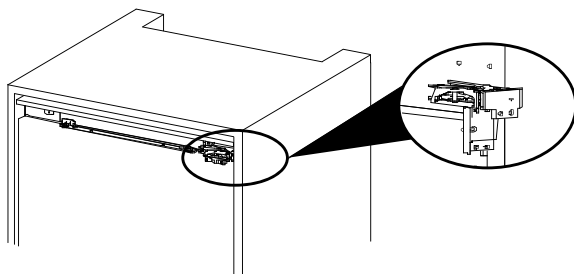
3. Установите монтажный кронштейн шкафа.

Сначала прикрепите кронштейн крепления шкафа к холодильнику с помощью винтов, но не затягивайте их полностью.



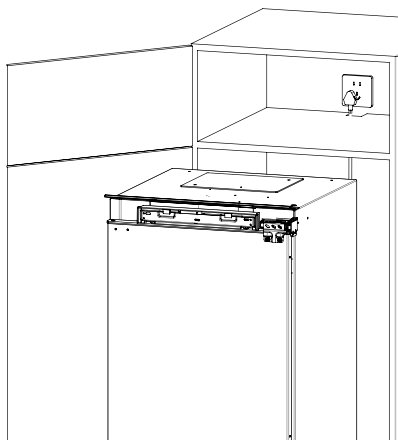
4. Установите шарнирную шайбу.

Установите шайбу на петлю.



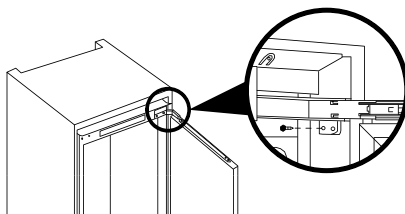
Встраивание холодильника

1. Проденьте шнур питания через отверстие в задней стенке холодильной камеры. Если розетка находится внутри шкафа, сначала подключите холодильник к розетке. Затем установите холодильник в шкаф.
2. Задвиньте холодильник в шкаф. Отрегулируйте его положение до тех пор, пока внешний край шарнирной шайбы не окажется на одном уровне с передней поверхностью боковой панели шкафа.

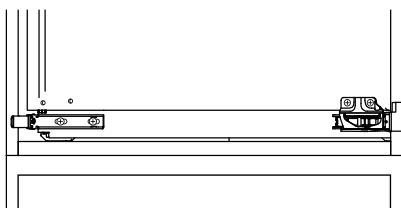


⚠ ОСТОРОЖНО: Не зажимайте шнур питания. Поврежденные шнуры питания могут привести к возгоранию. Пожалуйста, отключите питание перед установкой.

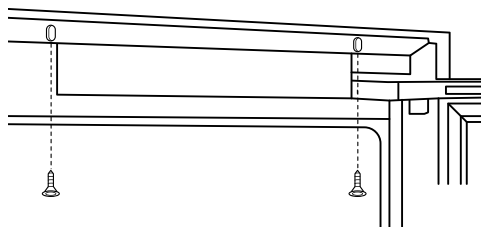
3. Отрегулируйте положение кронштейна, чтобы зазор с обеих сторон был одинаковым. Затем закрепите винты со стороны петель. Если зазор между шайбой для петель и боковой панелью шкафа слишком велик, отрегулируйте его с помощью набора шайб, затем закрепите верхний и нижний винты со стороны петель.



4. Отрегулируйте положение кронштейна, установленного на корпусе, слева или справа, затем закрепите его на боковой панели корпуса. Затяните винты, которыми кронштейн крепится к холодильнику.



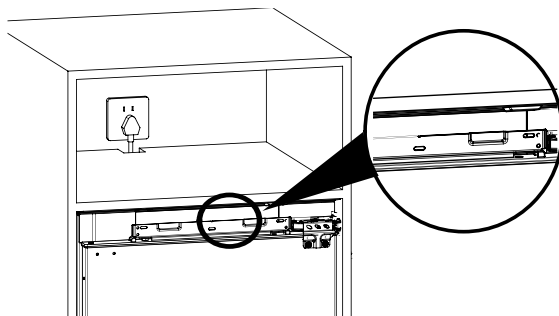
5. Прикрепите верхнюю декоративную панель к верхнему отделителю холодильной камеры с помощью двух винтов.



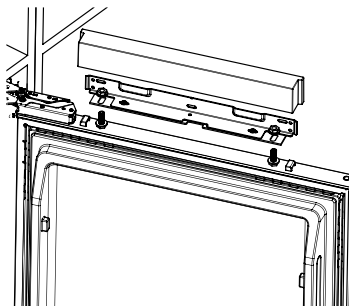
УСТАНОВКА ФАСАДА

Установка дверной панели

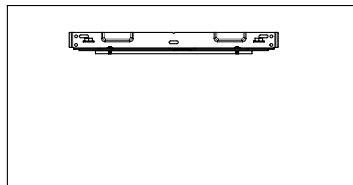
1. Измерьте расстояние от монтажного кронштейна до желаемого места установки на дверце шкафа, как показано на рисунке.



2. Снимите монтажный кронштейн.



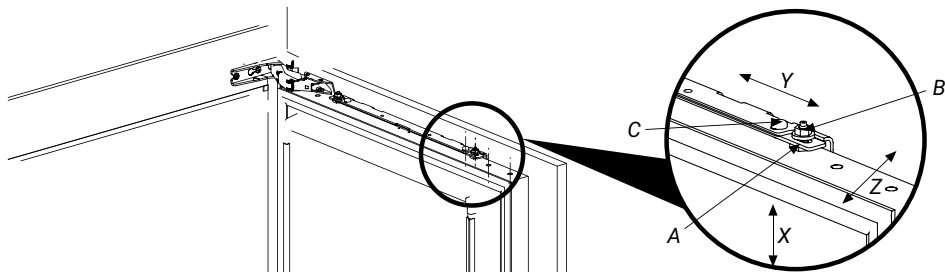
3. Закрепите подвесной кронштейн на панели дверцы шкафа.



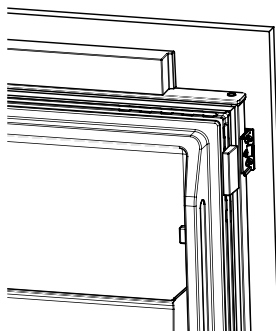
4. Повесьте дверную панель с установленным подвесным кронштейном на болт в верхней части корпуса дверцы и затяните гайку (не затягивайте гайку слишком сильно, чтобы обеспечить возможность регулировки).

Слегка ослабьте гайку регулировки глубины (B), затем переместите дверцу холодильника вперед или назад, чтобы отрегулировать положение (Z) примерно на 5 мм.

Слегка ослабьте левую и правую регулировочные гайки (C), сдвиньте дверцу холодильника, чтобы отрегулировать глубину (Y), а затем затяните гайки (примерно на 5 мм). С помощью гаечного ключа поверните гайку регулировки высоты (A), чтобы отрегулировать высоту (X) (примерно на 5 мм). После регулировки затяните все винты.

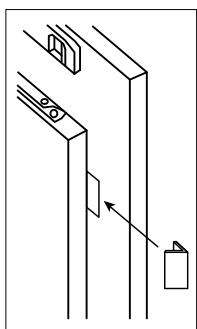


5. Установите кронштейны (4 шт.) для крепления дверцы с левой/правой стороны.

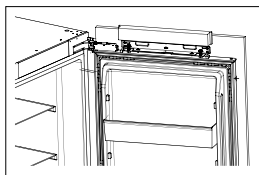


УСТАНОВКА ДЕКОРАТИВНЫХ ЧАСТЕЙ

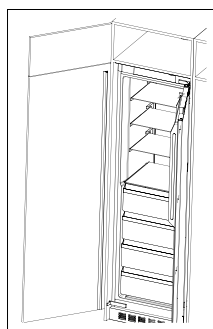
1. После завершения установки навесного кронштейна со стороны двери вставьте декоративную крышку с левой/правой стороны навесного кронштейна (по 4 шт. с каждой стороны).
2. Вставьте завинчивающуюся крышку верхней декоративной панели в верхнюю накладку для подвешивания дверцы в сборе (1 шт.).
3. Вставьте уплотнительную ленту дверцы в зазоры с левой и правой сторон между холодильником и корпусом и плотно прижмите ее на место.
4. Защелкните декоративную крышку панели дисплея на левой/правой стороне верхней панели (1 шт.).
5. Установите декоративную крышку на петлях (1 шт.).
6. Наденьте декоративную крышку на закрепленные винты.
7. Подсоедините шнур питания.



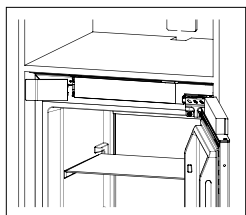
1



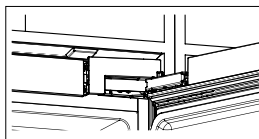
2



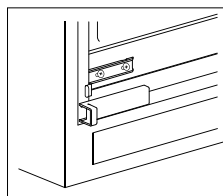
3



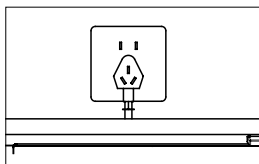
4



5



6



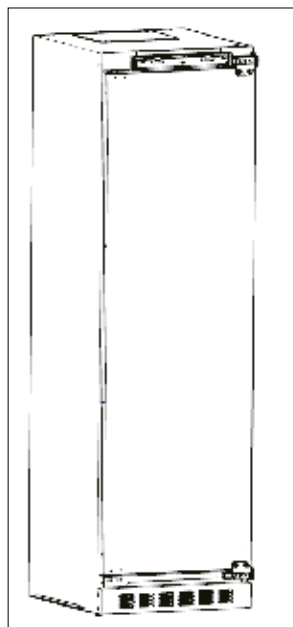
7

ИНСТРУКЦИЯ ПО ЭКСПЛУАТАЦИИ ДЛЯ ЗАМЕНЫ ЛЕВОЙ И ПРАВОЙ ПЕТЕЛЬ ХОЛОДИЛЬНОГО ШКАФА

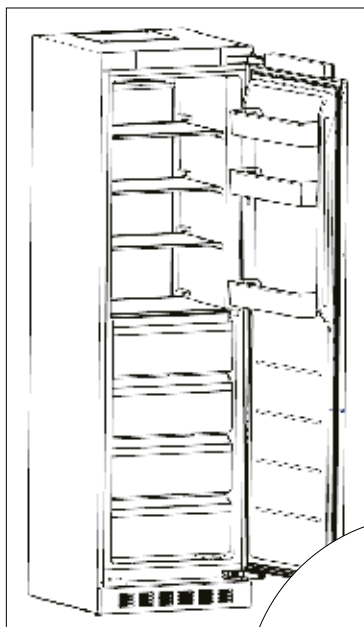
На заводе-изготовителе холодильник открывается слева направо. Если вы хотите изменить направление открывания с правого на левое, отрегулируйте верхнюю и нижнюю петли и установите их слева. Конкретная операция заключается в следующем:

Шаг 1. После того, как вся машина будет распакована, верхние и нижние петли устанавливаются на правой стороне коробки (лицевой стороне), а направление открывания дверцы – слева направо.

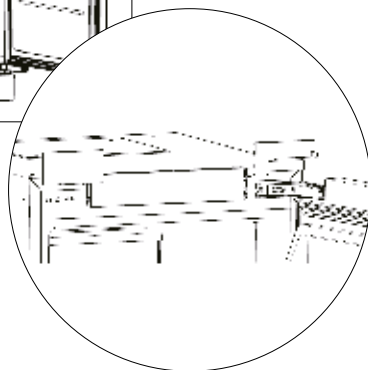
Шаг 2. При открывании на максимальный угол справа снимите верхнюю левую и правую декоративную крышку на петлях голыми руками (карточная конструкция).



1



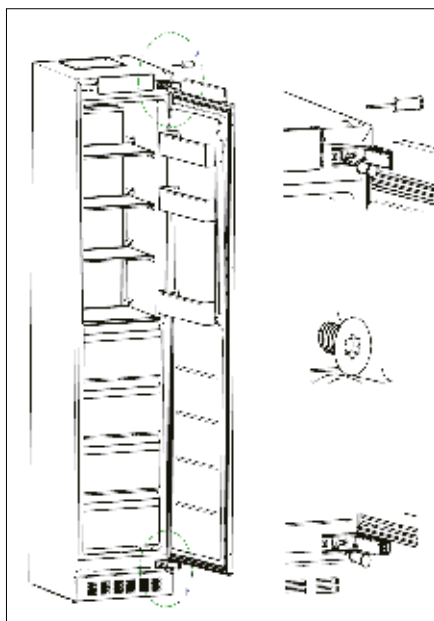
2



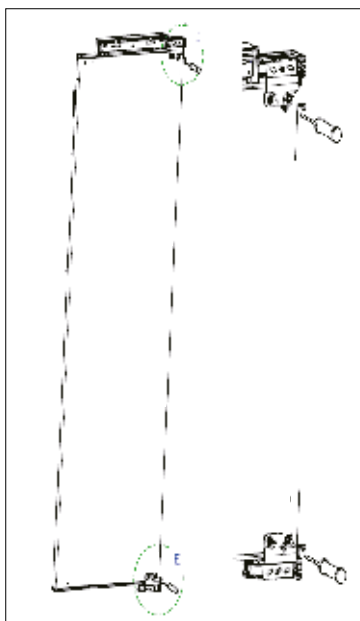
Шаг 3. С помощью отвертки с шестигранной головкой (продается отдельно) открутите два винта, закрепленных на коробке за верхнюю и нижнюю петли.

Примечание: при замене двери внимательно следите за тем, чтобы она не наклонялась и не падала вниз после ослабления винта, не защемляла пальцы или не сталкивалась с людьми и машинами).

Шаг 4. После того как дверца будет снята, с помощью шестигранной отвертки открутите винты, которыми крепятся верхняя и нижняя петли с правой стороны дверцы. Установите правую верхнюю и нижнюю петли по диагонали влево, а также с помощью внутренней шестигранной отвертки (приобретите самостоятельно) прикрутите верхнюю и нижнюю петли к левой стороне двери.



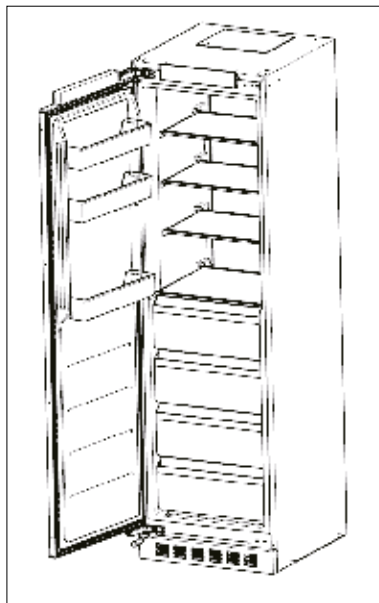
3



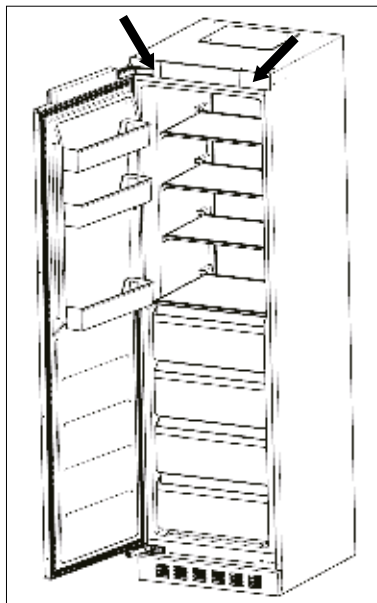
4

Шаг 5. Откройте дверцу слева на максимальный угол, используйте шестигранную отвертку и закрепите верхнюю и нижнюю петли на корпусе дверцы на коробке двумя винтами.

Шаг 6. Когда дверца открыта на максимальный угол с левой стороны, она устанавливается на верхнюю левую и правую декоративную крышку шарнира (замените декоративную крышку шарнира для распределительных деталей). На этом этапе замена левой и правой частей завершена.



5



6

ЧИСТКА И УХОД

Протирайте цифровую панель и дисплей чистой влажной тканью.

Следует регулярно протирать внутреннюю поверхность прибора. При нехватке продуктов его будет легче чистить.

Не используйте для очистки растворители, автомобильные моющие средства, эфирные масла, абразивные чистящие средства, органические растворители, такие как бензол. Они могут повредить поверхность прибора и привести к возгоранию.

Протрите внутреннюю поверхность морозильной камеры холодильника слабым раствором бикарбоната соды, а затем промойте теплой водой, используя отжатую губку или тряпку. Тщательно высушите все поверхности и съемные детали, прежде чем устанавливать их на место.

Внутренняя чистка

Извлеките имеющиеся корзины для продуктов и принадлежностей, отключите прибор от электросети и оставьте дверцы открытыми. Тщательно проветрите помещение, чтобы ускорить процесс.

⚠ ОСТОРОЖНО! Не используйте острые предметы для удаления инея из морозильной камеры, чтобы не поцарапать поверхность.

Вместо того, чтобы распылять воду непосредственно на поверхность морозильной камеры, сбрызните ее водой.

Очистите дверцы и поверхности корпуса мягким моющим средством, затем вытрите насухо влажной тканью.

Только после того, как внутренняя поверхность полностью высохнет, снова включите прибор и подключите его к электрической розетке.

По завершении размораживания очистите морозильную камеру, как описано выше. Следите за равномерным распределением влаги по поверхности.

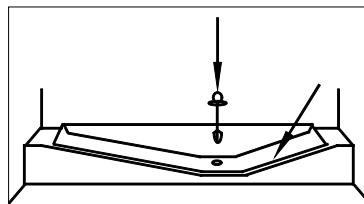
Для поддержания хорошего внешнего вида устройства его следует регулярно чистить.

Несмотря на автоматическое размораживание данного прибора, на внутренних стенках может образовываться иней, если дверцу морозильной камеры часто открывают или оставляют открытой на длительное время. Если слой инея становится слишком толстым, выберите режим замораживания в период, когда морозильная камера почти пуста.

Размораживание

Холодильное отделение

Вода для размораживания поступает в дренажную трубку через сборный контейнер на задней панели прибора. Это отделение размораживается автоматически.



Морозильное отделение

Это отделение размораживается автоматически.

Чистка уплотнителей дверцы

Следите за чистотой уплотнителей дверцы. Из-за контакта с продуктами и напитками уплотнители могут прилипнуть к корпусу и порваться. Промойте уплотнители мягким моющим средством и теплой водой. Затем протрите их насухо салфеткой или полотенцем.

⚠ ВНИМАНИЕ! Включайте прибор только после того, как уплотнители дверцы полностью высохнут.

Замена светодиодной лампы

Пользователь не должен заменять светодиодную лампу! В случае повреждения обратитесь за помощью в службу поддержки клиентов.

ПОИСК И УСТРАНЕНИЕ НЕИСПРАВНОСТЕЙ

Перечисленные ниже случаи не всегда свидетельствуют о поломке. Пожалуйста, прежде чем обратиться в сервисный центр, попробуйте использовать для устранения ошибок следующие рекомендации.

⚠ ВНИМАНИЕ! Не пытайтесь самостоятельно ремонтировать холодильник. Если вы не смогли устранить проблему, выполнив нижеуказанные действия, обратитесь к квалифицированному электрику, сервисному менеджеру или в магазин, где был приобретен холодильник.

НЕИСПРАВНОСТЬ	ВОЗМОЖНЫЕ ПРИЧИНЫ И СПОСОБ УСТРАНЕНИЯ
Устройство работает некорректно.	Проверьте, правильно ли подключен шнур питания к электрической розетке.
	Проверьте предохранитель или электрическую цепь вашего блока питания, при необходимости замените его.
	Температура окружающей среды слишком низкая. Попробуйте установить температуру в камере на более низком уровне, чтобы устранить эту проблему.
	Это нормально, что морозильная камера не работает во время цикла автоматической разморозки или на короткое время включается для защиты компрессора.
Неприятный запах.	Возможно, требуется очистить внутреннюю поверхность.
	Некоторые продукты питания, контейнеры или упаковка вызывают неприятный запах.
Сильный шум.	<ul style="list-style-type: none">· Шумы при работе компрессора.· Шум движения воздуха от двигателя небольшого вентилятора в морозильной камере или других отделениях.· Булькающий звук, похожий на кипение воды. Приведенные ниже звуки вполне нормальны: <ul style="list-style-type: none">· хлопающий звук при автоматическом размораживании;· щелкающий звук перед запуском компрессора.
	<ul style="list-style-type: none">· Корпус расположен неровно.· Задняя панель прибора касается стены. Другие необычные шумы возникают по причинам, указанным ниже, и могут потребовать проверки и включения кондиционера: <ul style="list-style-type: none">· ящики или тара падают или перекатываются.
Двигатель работает непрерывно.	Звук работающего двигателя — это нормальное явление. Однако он будет работать непрерывно продолжительное время в следующих случаях: <ul style="list-style-type: none">· температурный режим установлен ниже необходимого;· в приборе недавно хранилось большое количество теплых продуктов;· температура снаружи прибора слишком высокая;· дверцы надолго остаются открытыми;· после установки прибора или после его длительного пребывания в выключенном состоянии.

НЕИСПРАВНОСТЬ	ВОЗМОЖНЫЕ ПРИЧИНЫ И СПОСОБ УСТРАНЕНИЯ
В отсеке образуется слой инея.	Убедитесь, что воздуховыпускные отверстия не забиты продуктами, и что продукты помещены внутрь прибора таким образом, чтобы обеспечить достаточную вентиляцию. Убедитесь, что дверца может быть полностью закрыта. Чтобы удалить иней, обратитесь к главе «Чистка и уход».
Температура внутри слишком высокая.	Возможно, вы оставляли дверцы открытыми слишком долго или слишком часто или какие-либо препятствия удерживают их открытыми, или прибор расположен с недостаточным зазором по бокам, сзади и сверху.
Температура внутри слишком низкая.	Увеличьте температуру, следуя разделу «Управление дисплеем».
Двери закрываются с трудом.	Убедитесь, что сверху холодильник отклонен назад на 10-15 мм для обеспечения автоматического закрывания дверцы и что внутри холодильника этому ничего не мешает.
На пол капает вода.	<ul style="list-style-type: none"> · Поддон для воды, расположенный на задней стенке корпуса, может быть неправильно выровнен; · сливной патрубок, расположенный под верхней частью компрессорного отделения, может быть неправильно установлен для подачи воды в поддон; · патрубок для подачи воды заблокирован; · вода поступает не полностью. Возможно, вам придется отодвинуть холодильник от стены, чтобы проверить состояние поддона и носика.
Не работает освещение.	<p>Возможно, светодиод поврежден. См. раздел «Замена светодиодных ламп» в главе «Чистка и уход».</p> <p>Система управления отключила освещение из-за того, что дверца слишком долго оставалась открытой. Закройте и снова откройте дверцу, чтобы включить освещение.</p>

ПЕРЕД ОБРАЩЕНИЕМ В СЕРВИСНЫЙ ЦЕНТР

Пожалуйста, в случае возникновения неисправностей ознакомьтесь с информацией, приведённой в разделе **«ПОИСК И УСТРАНЕНИЕ НЕИСПРАВНОСТЕЙ»**. Возможно, содержащиеся в ней советы помогут решить возникшие проблемы. При обнаружении неисправностей в процессе эксплуатации необходимо обратиться в специализированный сервисный центр. В течение гарантийного срока неисправности устраняются авторизованным сервисным центром. В случаях вмешательства других сервисных организаций действие гарантии прекращается.

При необходимости проведения ремонтных работ отключите устройство от сети и наберите номер единой справочной службы **8-800-350-50-19 (звонок по России бесплатный)** либо свяжитесь с продавцом. Будьте готовы предоставить необходимую информацию по приобретённому прибору: характер неисправности, номер модели, серийный номер и дату покупки.

УТИЛИЗАЦИЯ



Утилизация холодильного оборудования производится в соответствии с нормами и правилами, принятыми местной администрацией.

Перед утилизацией отсоедините вилку от сети и перережьте сетевой шнур. Корпус, глухие дверцы и боковые части оборудования подлежат захоронению на полигонах бытовых и промышленных отходов по правилам и требованиям, установленным местной администрацией.

Сжигание теплоизоляции корпуса и боковых частей категорически запрещается ввиду выделения при горении токсических веществ.

Компрессор, пускозащитное реле, проводка, теплообменники, алюминиевый профиль дверцы и вентиляторы могут утилизироваться как лом черных и цветных металлов на предприятиях по переработке металла.

Стеклянные элементы утилизируются на специализированных предприятиях по утилизации стекла.

Лампы утилизируются на соответствующих специализированных предприятиях.

⚠ ВНИМАНИЕ!

- **Надлежащая утилизация холодильного оборудования после окончания срока службы (эксплуатации) поможет предотвратить потенциально вредное воздействие на окружающую среду и здоровье человека.**
- **Данное изделие содержит компоненты из горючего материала и не может быть утилизировано вместе с обычным бытовым мусором (отходами). Для получения более подробных сведений об утилизации оборудования обратитесь в администрацию города или службу, занимающуюся утилизацией.**

УСЛОВИЯ ГАРАНТИЙНЫХ ОБЯЗАТЕЛЬСТВ

Уважаемый покупатель!

Настоящий документ не ограничивает определенные законом права потребителей, но дополняет и уточняет оговоренные законом обязательства, предполагающие наличие соглашения сторон либо договора.

Внимательно ознакомьтесь с гарантийным талоном и проследите, чтобы он был правильно заполнен и имел штамп продавца. При отсутствии штампа продавца и даты продажи (либо кассового чека с датой продажи) гарантийный срок изделия исчисляется с даты его производства.

Запрещается вносить в гарантийный талон какие-либо изменения, а также стирать или переписывать указанные в нем данные.

Тщательно проверьте внешний вид изделия и его комплектность. Все претензии по внешнему виду и комплектности предъявляйте продавцу при покупке техники.

Гарантийный ремонт не выполняется в случаях:

- если изделие использовалось не по прямому назначению;
- если неисправность явилась следствием небрежной эксплуатации, неправильной транспортировки или условий хранения, вследствие чего изделие имеет механические повреждения;
- если выход из строя произошел в результате естественного износа комплектующих;
- если имеются повреждения, причиной которых стало попадание внутрь изделия посторонних предметов, жидкости и т. д.;
- если обнаружены доказательства самостоятельного вскрытия изделия или его ремонт вне гарантийного сервисного центра;
- неисправностей, возникших из-за перегрузки, которая повлекла за собой деформацию или выход из строя внутренних механизмов, а также вследствие скачков или несоответствия напряжения электросети;
- если произошел естественный износ внешнего покрытия, пластиковых и металлических деталей и других материалов, не участвующих в непосредственной механической работе изделия.

Стоимость ремонта оплачивается покупателем, если:

- гарантийный период закончился;
- гарантия не распространяется на данный вид неисправности;
- для определения вида поломки потребовалась экспертиза, в результате которой было доказано, что гарантия не распространяется на данный вид неисправности.

СЕРВИСНЫЕ ЦЕНТРЫ HIBERG

Если у Вас возникли вопросы по гарантийному сервисному обслуживанию либо Вы хотите приобрести запчасти или комплектующие к продукции HIBERG, обратитесь в любой авторизованный сервисный центр или позвоните по единому номеру телефона сервисной службы **8 800 350 50 19** (звонок по России бесплатный).

Получить консультацию по товару можно на официальном сайте www.hiberg.ru.



Продукция сертифицирована и прошла все испытания в соответствии с требованиями законодательства РФ и ЕАЭС.



Срок службы – 7 лет с даты производства.

Гарантийный срок на изделие – 2 года.

Гарантийный срок на компрессор – 5 лет.

Изготовитель: Hibern Technologies Co., LTD.

Адрес: NO. 503-5, Block A, Building 5, Science and Technology Park, Jiaozuo City, Henan Province, urban-rural integration Demonstration Zone, Китай.

Импортер/Importer: ООО «Диорит-Технис»/LLC «Diorit-Tekhnis».

Адрес: 347800, Россия, Ростовская область, г. Каменск-Шахтинский, ул. Ворошилова, 152.

Address: 347800, Russia, Rostov region, Kamensk-Shakhtinsky, 152 Voroshilova Str.

Тел./Tel.: +7 (86365) 4-05-05. E-mail: info@hiberg.ru.

Изготовлено в Китае.

ГАРАНТИЙНЫЙ ТАЛОН

Талон действителен при наличии всех штампов и отметок

Модель № _____

Дата приобретения: _____

Серийный номер: _____

ФИО и телефон покупателя: _____

Наименование и юридический адрес организации продавца: _____

Подпись продавца: _____

Печать продающей организации: _____

Данные отрывные купоны заполняются представителем сервисного центра, который выполняет ремонт изделия. После ремонта данный гарантийный талон, за исключением заполненного отрывного купона, должен быть возвращен владельцу.

Купон № 1

Модель № _____

Серийный номер: _____

Дата поступления в ремонт: _____

Дата выдачи прибора: _____

Вид ремонта: _____

М.П.

Купон № 2

Модель № _____

Серийный номер: _____

Дата поступления в ремонт: _____

Дата выдачи прибора: _____

Вид ремонта: _____

М.П.

Купон № 3

Модель № _____

Серийный номер: _____

Дата поступления в ремонт: _____

Дата выдачи прибора: _____

Вид ремонта: _____

М.П.



HI BERG



● Холодильники



● Вытяжки



● Стиральные машины



● Морозильные камеры



● Варочные поверхности



● Посудомоечные машины



● Настольные духовки



● Духовые шкафы



● Телевизоры



● Мясорубки



info@hiberg.ru



● Аэрогрили



**Сканируй и получай
расширенную гарантию
и бонусы от HIBERG!***

www.hiberg.ru

8-800-350-50-19

* Предоставление бонусов, участие в акциях и специальных предложениях осуществляется в соответствии с правилами программы HIBERG. Полные условия размещены по QR-коду. Информация носит справочный характер и не является публичной офертой. Организатор вправе изменять условия, порядок и сроки проведения.