

**Casarte**

# РУКОВОДСТВО ПОЛЬЗОВАТЕЛЯ

БЫТОВОЙ ХОЛОДИЛЬНИК

МОДЕЛЬ

**CASB2801PW6U**

ПОЖАЛУЙСТА, ВНИМАТЕЛЬНО ПРОЧИТАЙТЕ ДАННОЕ РУКОВОДСТВО ПЕРЕД  
ИСПОЛЬЗОВАНИЕМ УСТРОЙСТВА. СОХРАНИТЕ ЕГО ДЛЯ ДАЛЬНЕЙШЕГО ИСПОЛЬЗОВАНИЯ.

БЛАГОДАРИМ ЗА ВЫБОР  
ТЕХНИКИ CASARTE!

**Casarte**

ГАРМОНИЯ ТЕХНОЛОГИЙ И СТИЛЯ



# СОДЕРЖАНИЕ

<b>1</b>	<b>МЕРЫ ПРЕДОСТОРОЖНОСТИ</b>	<b>6</b>
	Информация по электрооборудованию.....	6
	Эксплуатация .....	7
<b>2</b>	<b>ВНЕШНИЙ ВИД И ЧАСТИ</b>	<b>8</b>
	Элементы холодильника.....	8
	Съёмные элементы.....	9
<b>3</b>	<b>УСТАНОВКА</b>	<b>10</b>
	Схема встраивания .....	11
	Схема установки .....	13
	Подготовка к установке холодильника .....	14
	Установка холодильника в шкаф .....	20
	Установка дверных панелей шкафа .....	25
<b>4</b>	<b>ПЕРЕД ИСПОЛЬЗОВАНИЕМ</b>	<b>31</b>
	Подготовка к использованию.....	31
	Настройка дистанционного управления .....	32
<b>5</b>	<b>ФУНКЦИОНАЛ</b>	<b>33</b>
	Панель управления.....	33
	Режимы управления.....	34
	Первое включение.....	34
	Кнопка питания.....	34

Блокировка / разблокировка панели управления.....	34
Регулировка температуры верхней охлаждаемой зоны (1 ~ 9 °С).....	35
Регулировка температуры нижней охлаждаемой зоны (4 ~ -7 °С).....	35
Функция Wi-Fi.....	35
Режим верхней зоны «Отпуск».....	36
Режим охлаждения верхней зоны .....	36
Режим супер-охлаждения верхней зоны .....	37
Режим охлаждения фруктов нижней зоны .....	37
Режим сохранения свежести при 0° нижней зоны .....	38
Режим мягкого замораживания в нижней зоне.....	38
Звуковой сигнал открытой двери .....	39
Энергосберегающий режим панели управления .....	39
Функция памяти при отключении питания .....	39

## 6

## ЭКСПЛУАТАЦИЯ

40

Рекомендации по хранению .....	40
Правила использования и меры предосторожности.....	41
Меры предосторожности при охлаждении продуктов.....	41
Советы по использованию холодильного отделения.....	42
Меры предосторожности при использовании функции энергосбережения .....	43

## 7

## УХОД И ОБСЛУЖИВАНИЕ

44

График технического обслуживания .....	44
--	----

Очистка холодильника.....	44
Обращение с холодильником в особых случаях .....	47

**8**

**ОБРАТНАЯ СВЯЗЬ**

**49**

Устранение неисправностей.....	52
Служба поддержки клиентов.....	53

**9**

**ТЕХНИЧЕСКИЕ ДАННЫЕ**

**54**

Комплектация.....	54
-------------------	----

# I. МЕРЫ ПРЕДОСТОРОЖНОСТИ

## УВАЖАЕМЫЙ ПОЛЬЗОВАТЕЛЬ CASARTE!

Благодарим Вас за использование техники Casarte. Для того чтобы лучше понять данное руководство и наслаждаться использованием данного продукта, а также чтобы избежать травм и повреждений, пожалуйста, внимательно ознакомьтесь со следующими обозначениями в данном руководстве и неукоснительно им следуйте.

Прибор не предназначен для использования лицами (включая детей) с пониженны-

ми физическими, сенсорными или умственными способностями или при отсутствии у них жизненного опыта или знаний, если они не находятся под присмотром или не проинструктированы об использовании прибора лицом, ответственным за их безопасность. Дети должны находиться под присмотром для недопущения игр с прибором.



Поведение или действия, которые должны быть запрещены



Поведение или операции, которые должны быть обязательно выполнены



Внимание

Причинение вреда людям, предметам или имуществу может быть вызвано неправильной эксплуатацией устройства

## ■ ИНФОРМАЦИЯ ПО ЭЛЕКТРООБОРУДОВАНИЮ

### ЭЛЕКТРОПИТАНИЕ



Питание изделий этой серии осуществляется от сети переменного тока 220 В/50 Гц. Подключение к сети напряжением 242 В может привести к неисправности или повреждению холодильника. В этом случае при мощности свыше 750 Вт необходимо установить автоматический регулятор напряжения.

### ЗАЕМЛЕНИЕ



Для электропитания холодильника следует использовать отдельную выделенную розетку с надежным заземлением, а шнур питания данного холодильника оборудован трехпроводной вилкой (с заземлением), предназначенной для подключения к стандартной трехпроводной розетке (с заземлением).





Запрещается осуществлять надрез и удаление третьего контакта (заземления) шнура питания.

### СИЛОВАЯ ЛИНИЯ И СОЕДИНЕНИЕ



Для электропитания холодильника следует использовать отдельную выделенную розетку с надежным заземлением, шнур питания данного холодильника оборудован трехпроводной вилкой (с заземлением), предназначенной для подключения к стандартной трехпроводной розетке (с заземлением).



-  Ни в коем случае не разрезайте и не удаляйте третий контакт (заземление) шнура питания. Вилка шнура питания должна исключать риск деформации шнура.
-  Для электропитания холодильника следует использовать отдельную выделенную розетку с надежным заземлением, шнур питания холодильника оборудован трехпроводной вилкой (с заземлением), предназначенной для подключения к стандартной трехпроводной розетке (с заземлением).

## ■ ЭКСПЛУАТАЦИЯ

### ХРАНЕНИЕ

-  Настоящее изделие представляет собой бытовой холодильник. Согласно положениям национальных стандартов, бытовые холодильники предназначены только для хранения продуктов питания, запрещается их использование для иных целей, например, для хранения компонентов крови, лекарств и биологических препаратов.
-  Запрещается хранение взрывчатых веществ (например, аэрозолей, поддерживающих горение), агрессивных кислот, щелочей и других химических веществ в холодильнике. Не прикасайтесь руками к холодным поверхностям морозильной камеры во время работы холодильника, особенно если руки мокрые. В этом случае кожа может прилипнуть к ледяной поверхности. При открывании и закрывании холодильника держитесь за ручку дверцы. Поскольку между дверцами, а также между корпусом холодильника и дверцей зазор очень маленький, запрещается толкать пальцы в них, иначе их может сдавить. Открывая и закрывая дверцу холодильника, смотрите, чтобы по близости не было детей, иначе можно их травмировать. Запрещается помещать бутылки с пивом, напитками и т.п. в морозильную камеру во избежание растрескивания стекла.

### УСЛОВИЯ РАЗМЕЩЕНИЯ ИЗДЕЛИЯ

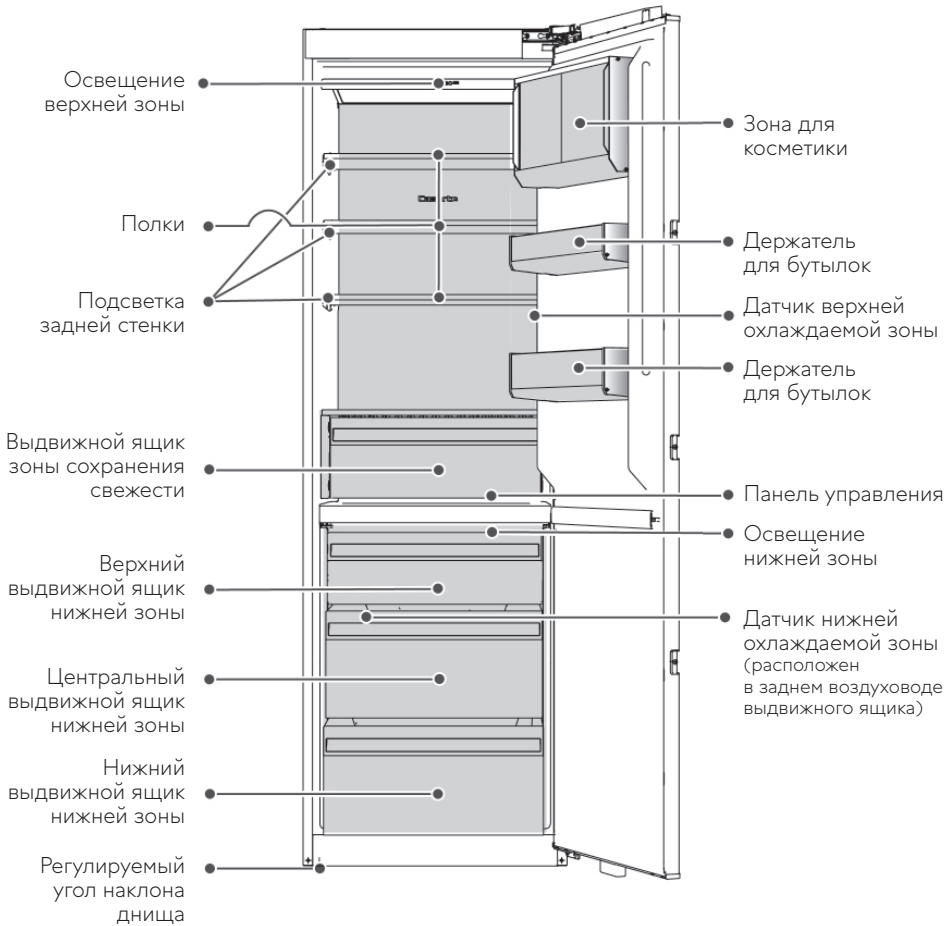
-  При размещении холодильника следите за тем, чтобы он находился вдали от источников тепла и не попадал под прямые солнечные лучи, иначе его работоспособность может быть нарушена. Холодильник следует устанавливать в хорошо проветриваемом месте, не размещать его в сыром помещении или там, где на него попадают брызги воды. Брызги воды и грязь следует своевременно вытирать мягкой тканью, чтобы предотвратить появление ржавчины, поскольку она влияет на характеристики электроизоляции.
-  Не ставьте на холодильник неустойчивые предметы (тяжелые предметы, емкости с водой) во избежание их падения и травмирования людей, а также перелива воды и ее попадания на электрические компоненты. Запрещается хранение и использование бензина и других легковоспламеняющихся веществ вблизи холодильника, так как это может привести к возгоранию.



Запрещается использование в отделении для хранения продуктов электроприборов, кроме тех, которые рекомендованы производителем. В целях безопасности не рекомендуется размещать на холодильнике розетки, стабилизированные источники питания, микроволновые печи и другие электроприборы. Также запрещается использовать электроприборы (кроме рекомендованных моделей) внутри холодильника во избежание электромагнитных помех и других несчастных случаев.

## 2. ВНЕШНИЙ ВИД И ЧАСТИ

### ЭЛЕМЕНТЫ ХОЛОДИЛЬНИКА



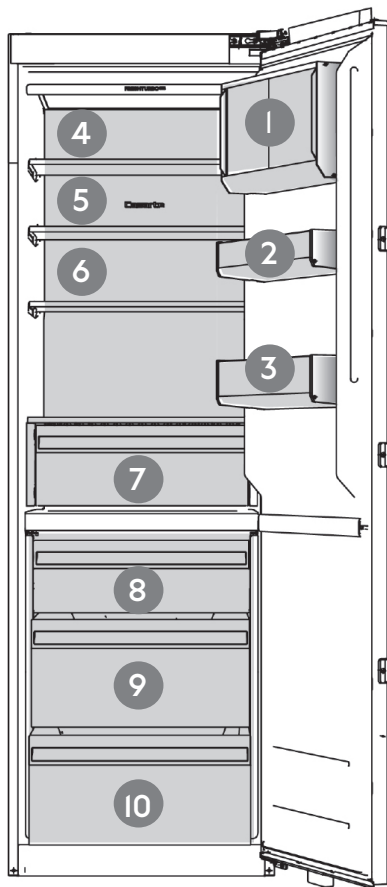
#### Внимание!

Рисунки, приведенные в описании, являются схематическими изображениями. В связи с улучшением изделия и расширением линеек, внешний вид, цвет и функциональные части изделия, которое вы получили, могут не соответствовать приведенным здесь рисункам, поэтому следует руководствоваться реальным изделием.

## ■ СЪЁМНЫЕ ЭЛЕМЕНТЫ

2

ВНЕШНИЙ ВИД И ЧАСТИ



1 Зона для косметики

2 Полка для бутылок

3 Полка для бутылок

4 Стеклянная полка

5 Стеклянная полка

6 Стеклянная полка

7 Выдвижной ящик зоны сохранения свежести

8 Верхний выдвижной ящик

9 Центральный выдвижной ящик

10 Нижний выдвижной ящик

## 3. УСТАНОВКА

- 1 Удалите всю упаковку**  
Пенополиуретановое основание и лента, используемая для крепления насадок, также должны быть удалены.
- 2 Проверьте комплектацию холодильника**  
Пожалуйста, сверьте содержимое коробки со списком, указанным на стр. 54 в разделе «Комплектация». При наличии расхождений обратитесь в магазин за консультацией.
- 3 Установите холодильник на подготовленное место:** правильное расположение см. на стр. 6 раздела «Меры предосторожности».

 **Внимание!**

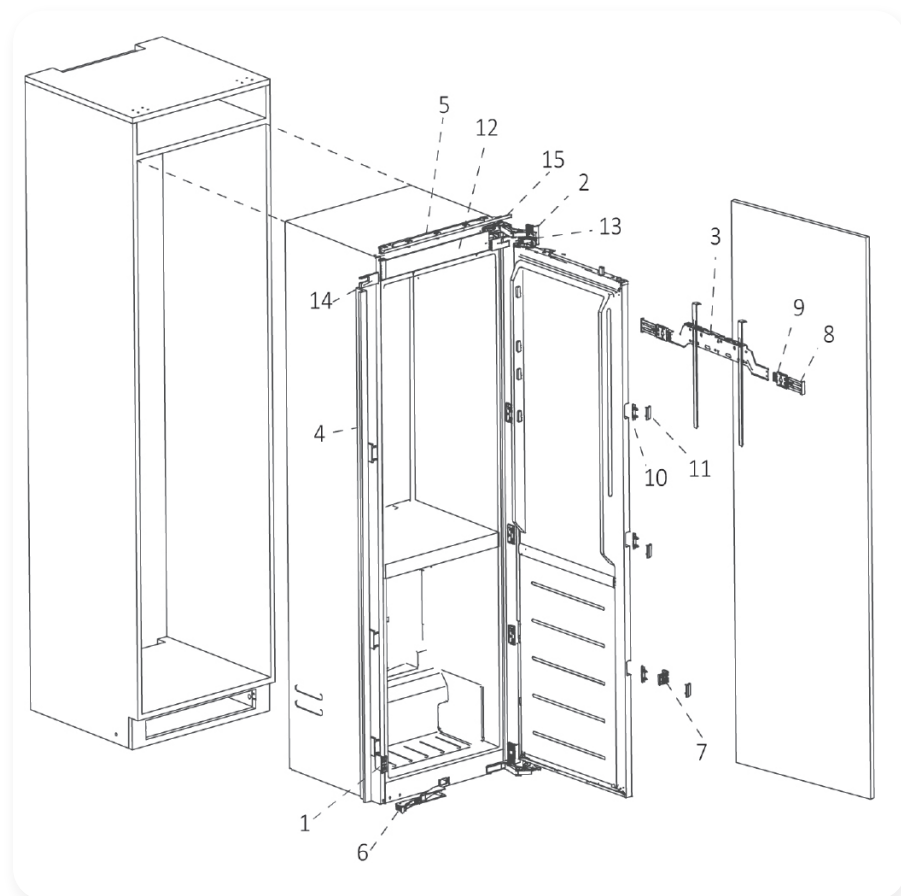
Во избежание опасностей, связанных с ненадёжным креплением прибора, холодильник следует устанавливать и закреплять в соответствии с требованиями руководства по эксплуатации.

- 4 Очистите изделие перед использованием**  
Методы очистки см. в разделе «Очистка холодильника».
- 5 Удалите пленку**  
Перед использованием холодильника необходимо удалить прозрачную пленку с боковой панели, чтобы обеспечить холодильнику нормальный теплоотвод и энергопотребление.
- 6 Статическое размещение**  
После того, как холодильник установлен, выровнен на поверхности и очищен, не включайте электропитание. Оставьте изделие минимум на 30 минут перед включением, чтобы обеспечить его нормальную работу.

## ■ СХЕМА ВСТРАИВАНИЯ

3

УСТАНОВКА



### Внимание!

Не используйте для фиксации холодильника блоки из упаковочного пенопласта.

Убедитесь, что вокруг холодильника и во встроенной конструкции достаточно места для поддержания вентиляции и потока воздуха.

Холодильник не следует использовать при слишком высоких и слишком низких температурах окружающей среды, а также когда невозможно поддержание нормальной температуры между камерами (диапазона температур окружающей среды) при эксплуатации вне номинальных климатических условий.

# СПИСОК МОНТАЖНЫХ ПРИНАДЛЕЖНОСТЕЙ

(толщина шкафа Т15-Т20)

- |  |  |   |   |
|--|--|---|---|
| <p>1 Инструмент для регулировки зазора</p>  <p>1 шт.</p>                    | <p>2 Ограничители со стороны петель</p>  <p>2 шт.</p>                 | <p>3 Верхняя крепежная пластина и мерная рейка</p>  <p>1 шт.</p> | <p>4 Декоративная лента</p>  <p>1 шт.</p>                              |
| <p>5 Верхняя накладка</p>  <p>1 шт.</p>                                     | <p>6 Нижний крепеж</p>  <p>1 шт.</p>                                  | <p>7 Ограничители дверей</p>  <p>1 шт.</p>                       | <p>8 Комплект для регулировки фасада</p>  <p>2 шт.</p>                 |
| <p>9 Накладка двери</p>  <p>1 шт.</p>                                       | <p>10 Крепеж двери</p>  <p>6 шт.</p>                                  | <p>11 Накладка крепежа</p>  <p>6 шт.</p>                         | <p>12 Пластина регулировки зазора (верхняя и нижняя)</p>  <p>1 шт.</p> |
| <p>13 Заглушка винта</p>  <p>2 шт.</p>                                      | <p>14 Заглушка</p>  <p>1 шт.</p>                                      | <p>15 Накладка петли</p>  <p>2 шт.</p>                           | <p>16 Заглушка с отверстием</p>  <p>2 шт.</p>                          |
| <p>17 Нижнее крепление двери и декоративная накладка</p>  <p>по 2 шт.</p> | <p>18 Накладка</p>  <p>18-левый по 1 шт.<br/>18-правый по 1 шт.</p> | <p>19 Нижний крепежный саморез М5</p>  <p>2 шт.</p>            | <p>20 Короткий белый саморез</p>  <p>3 шт.</p>                       |
| <p>21 Саморез ST3,5*14</p>  <p>4 шт.</p>                                  | <p>22 Саморез с плоской головкой</p>  <p>25 шт.</p>                 | <p>23 Болты регулировки высоты</p>  <p>2 шт.</p>               |   |

**Примечание:** приведенные выше размеры являются расчетными и могут отличаться ввиду использования различных методов измерения.

## СХЕМА УСТАНОВКИ

Базовый размер (схема холодильника, шкафа, панели двери шкафа):

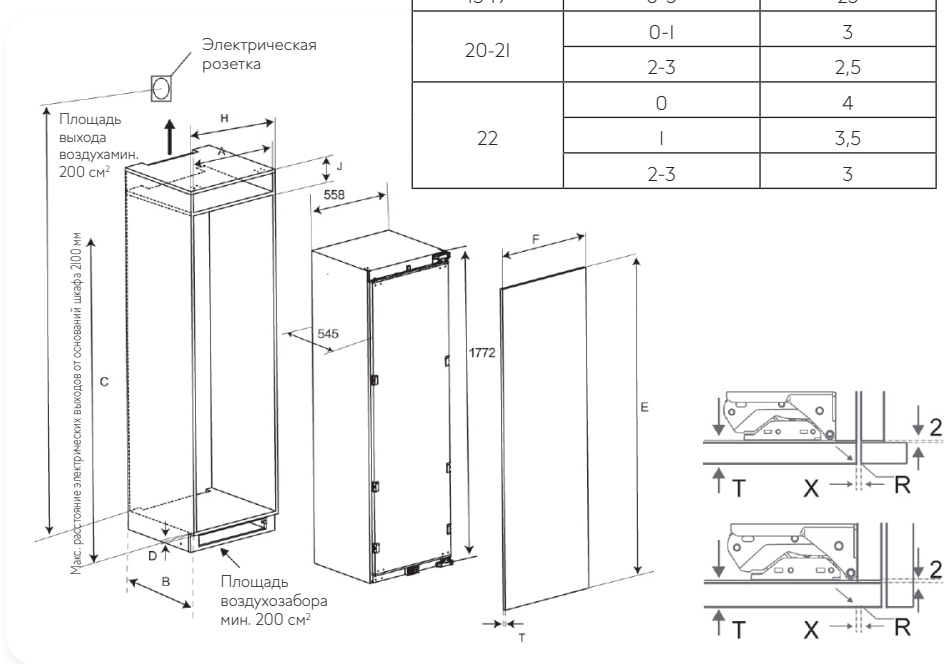
Размеры проема шкафа, мм	
A. Ширина проема	560-570
B. Глубина проема	не менее 550
B. Высота проема	1780±2
D. Толщина стенки шкафа	15-20
H. Ширина шкафа	600
J. Высота пространства над шкафами	максимум 270

Размеры проема шкафа, мм	
E. Высота дверцы шкафа	C+D+J 1780+20+270+2250 (макс.) Уменьшите высоту двери, если она весит более 22 кг.
F. Ширина дверцы шкафа	Определяется на основе X. Подробно описано в прилагаемом перечне
T. Толщина дверцы шкафа	15-22

Размер холодильника (Ш × Г × В): 558 × 545 × 1772 мм

**Примечание:** максимальная высота панели дверцы зависит от максимальной высоты пространства над шкафом J. Во избежание деформации петель, вызванной избыточным весом дверной панели, при высоте дверной панели E более 2250 мм или весе дверной панели более 22 кг из-за материала дверной панели, плотности, толщины и т.д. необходимо уменьшить высоту дверной панели или разделить дверную панель шкафа.

Толщина двери шкафа T, мм	Закругленные углы панелей дверей шкафа, мм	Зазор в дверной панели с обеих сторон X, мм
15-19	0-3	25
20-21	0-1	3
	2-3	2,5
22	0	4
	1	3,5
	2-3	3



## ■ ПОДГОТОВКА К УСТАНОВКЕ ХОЛОДИЛЬНИКА

### 1 Убедитесь, что размеры шкафа соответствуют требованиям к установке

Перед установкой измерьте размеры шкафа в соответствии со схемой установки на стр. 8, чтобы убедиться, что размеры соответствующие.



**Внимание!**

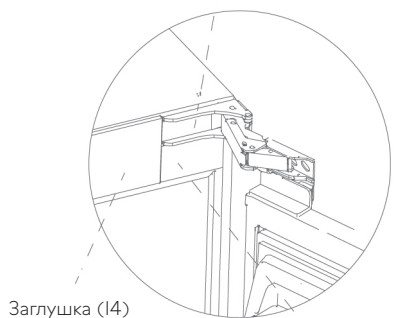
Если глубина проема шкафа рассчитана на 550 мм, то перед установкой необходимо снять 4 защитных резиновых кольца на заднем конденсаторе.

### 2 Перенавешивание двери

Холодильник поставляется с левосторонним открыванием двери, если нужно изменить направление открывания на правое, необходимо выполнить следующие действия:

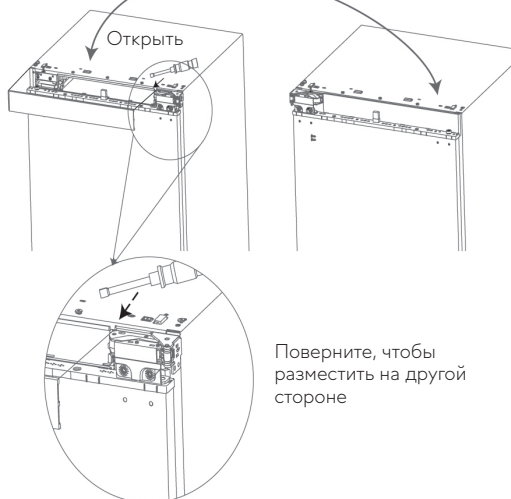
**А.** Сначала снимите заглушку (№ 14) и подденьте ее отверткой со стороны шарнира. После того, как положение двери переведено в открытое, переместите ее с левой стороны на правую.

Накладка петли (15)



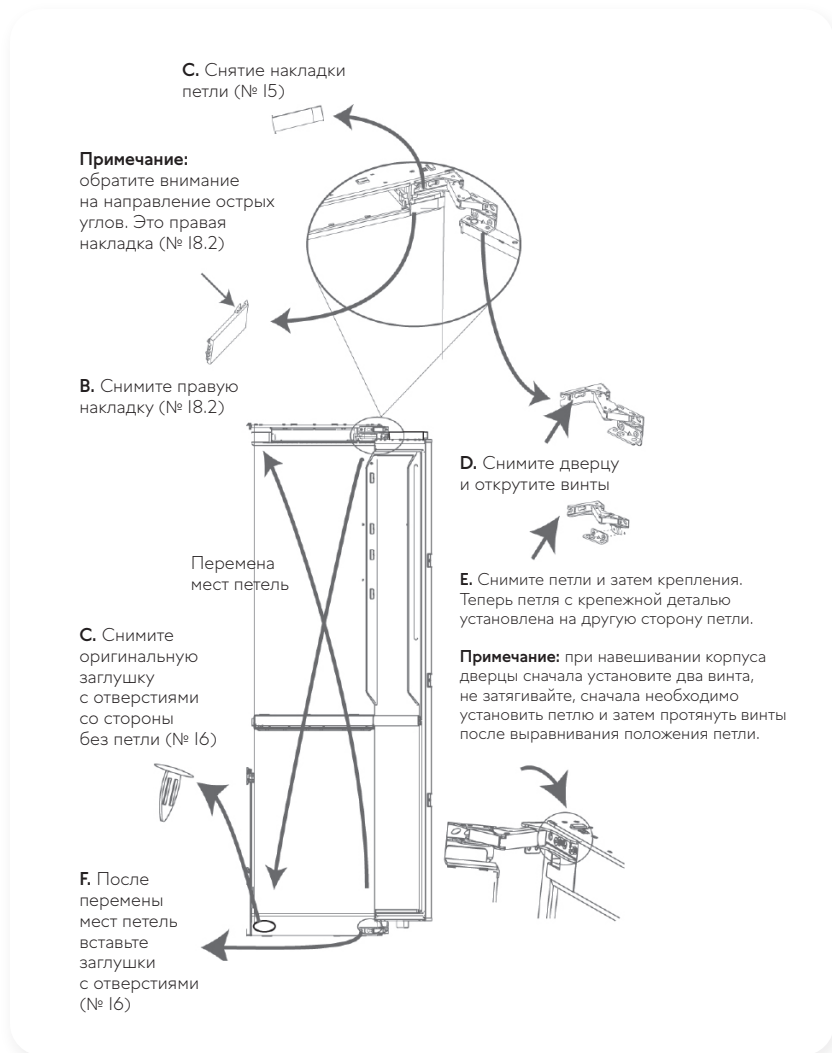
Накладка (18.2)

Снятие накладки



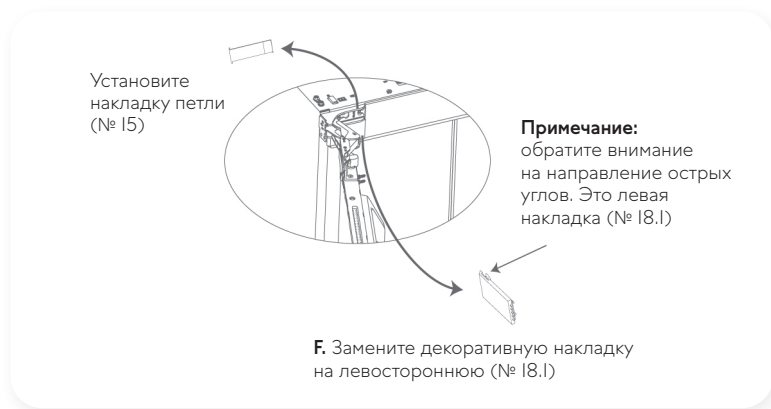
Поверните, чтобы разместить на другой стороне

- В.** Откройте дверцу холодильника и снимите правостороннюю накладку обшивки верхней передней балки (номер 18.2).
- С.** Снимите верхнюю и нижнюю накладки петли (№ 15), удалите заглушки с отверстиями (№ 16). Выкрутите винты, чтобы изменить верхнюю и нижнюю части петли на диагональное расположение.
- Д.** Открутите болты крепления петель и ящика и снимите дверь одновременно с петлями.
- Е.** Снимите петли, затем снимите крепления петель и, наконец, установите их совместно с другого боку.



**F.** Вставьте заглушки в отверстие со стороны исходного положения петель (№ 16).

**G.** Замените декоративную накладку передней балки на левостороннюю (№ 18.1) и накладку петли (№ 15)



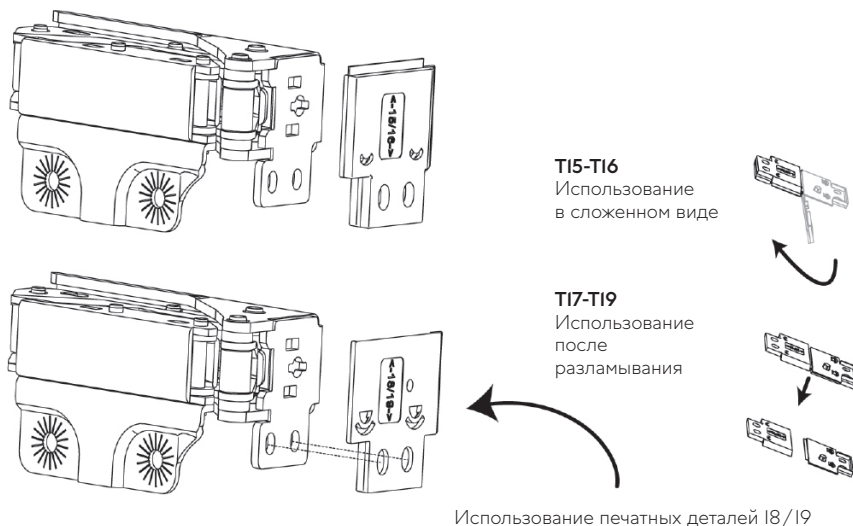
3

**Установка пластины регулировки зазора**

При использовании шкафа T15 – T16 необходимо сложить пластину регулировки зазора.

При использовании шкафа T17-T19 необходимо отломить пластину регулировки зазора и установить половину пластины (печатная деталь 18/19).

При использовании шкафа T20 установка пластины для регулировки зазора не требуется.



**Внимание!**

T15-T16 означает, что толщина стенок шкафа составляет 15-16 мм.  
 T17-T19 обозначают шкафы, толщина стенок которых составляет 17-19 мм.  
 T20 обозначает шкаф с толщиной стенок 20 мм.



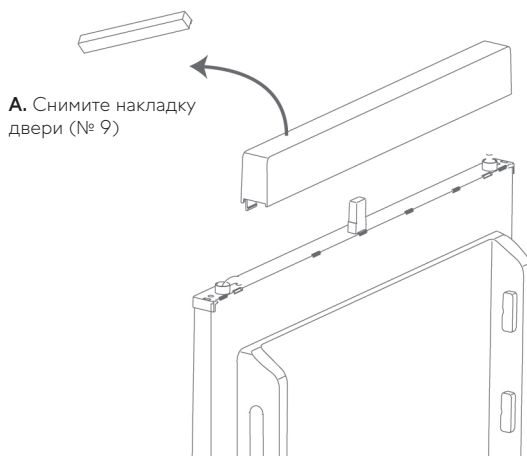
Пластина для  
регулировки зазора (№ 12)

## 4

**Установка верхнего крепления**

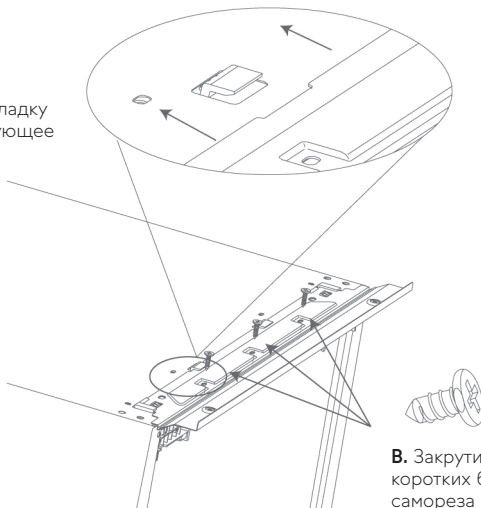
- A.** Снятие накладки двери (№ 9).
- B.** Вставьте верхнюю накладку в соответствующее положение защелки.
- C.** Закрутите три коротких белых самореза (№ 20).

**Примечание:** если во время установки между верхней накладкой и холодильником нет щели, винты могут не понадобиться.



**A.** Снимите накладку  
двери (№ 9)

**А.** Вставьте верхнюю накладку в соответствующее положение защелки



**В.** Закрутите три коротких белых самореза (№ 20)



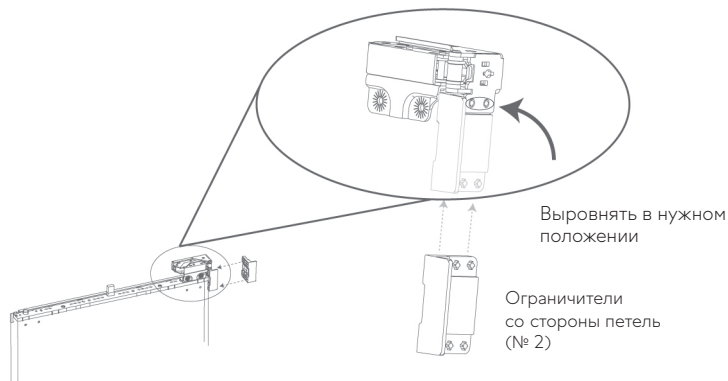
**Внимание!**

Обязательно используйте короткие белые саморезы (№ 20), иначе есть риск повреждения холодильника.

5

### Установка боковых ограничителей петель

Откройте дверцу холодильника и защелкните ограничители непосредственно в соответствующих пазах петли, надавив на них.

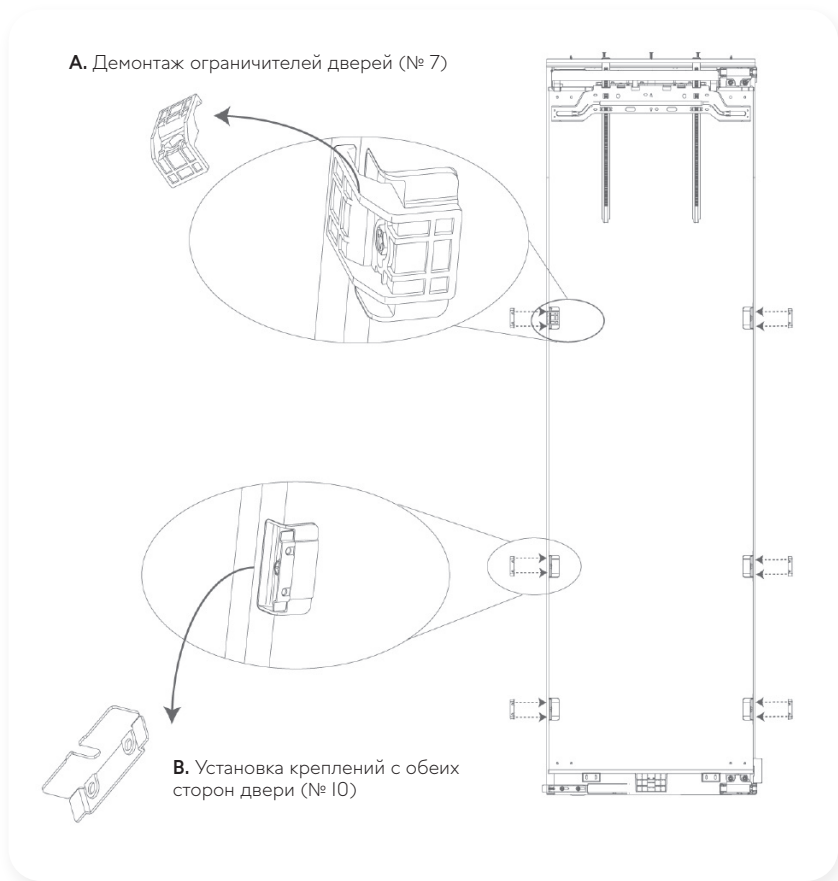


6

## Установка креплений с обеих сторон двери

**А.** Сначала снимите фиксатор уплотнения дверцы, входящий в комплект поставки корпуса дверцы.

**В.** Затем ослабьте в общей сложности 6 крепежных болтов М5\*16 с обеих сторон корпуса дверцы, вставьте крепежные детали (№ 10) с обеих сторон корпуса дверцы в соответствующие положения и затем протяните болты.



## ■ УСТАНОВКА ХОЛОДИЛЬНИКА В ШКАФ

### 1 Стационарный шнур питания

Завяжите веревку (не входит в комплектацию морозильника) или упаковочную ленту (удалённую при распаковке морозильника) в месте расположения вилки шнура питания, проведите один конец веревки вдоль задней стенки шкафа и выведите его из шкафа, затем прижмите одну сторону холодильника к шкафу, а другую сторону холодильника медленно втяните на место шнура питания.



#### Внимание!

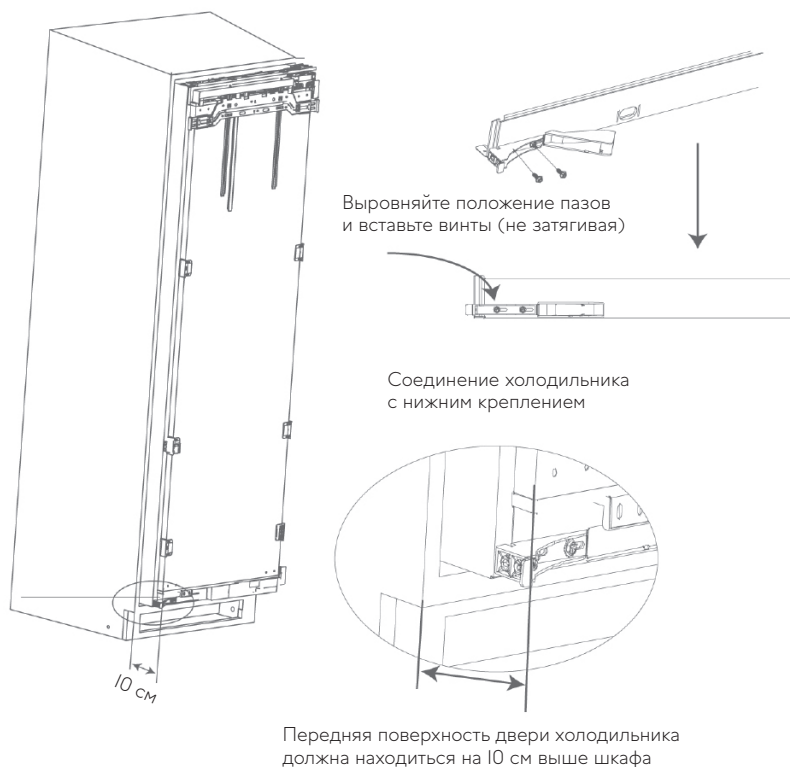
Перед установкой холодильника в кухонный шкаф проверьте наличие петель в шкафу. Если петли установлены, предварительно удалите их. Избегайте повреждения петель холодильника в результате движения петель шкафа и петель холодильника по разным сторонам.



### 2

#### Установка нижнего крепежа

Медленно вставьте холодильник в шкаф и удерживайте часть внешней стороны шкафа и передней панели холодильника на расстоянии около 10 см (в это время сторона петель корпуса холодильника должна находиться вблизи внутренней части шкафа); установка нижнего крепежа (№ 6) первые болты размером 5 мм должны использоваться для крепления к углам холодильника, расположенным на противоположной стороне от нижних петель, винт не должен быть полностью ввернут в резьбовое отверстие.



## 3

**Установка холодильника в шкаф**

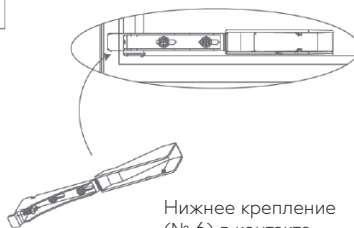
**А.** Медленно перемещая корпус холодильника, вставьте его в шкаф, пока верхняя накладка корпуса (№ 5), боковые ограничители петель (№ 2) не соприкоснутся с передней поверхностью шкафа.

**В.** Отрегулируйте нижний крепеж (№ 6), постукивая по нижнему крепежу в направлении боковых панелей шкафа, чтобы сдвинуть его до тех пор, пока заслонка нижнего крепежа (№ 6) не будет выровнена в контакте с внутренней частью шкафа. Не затягивайте винты до упора в их отверстиях.

**Примечание:** постукивание следует выполнять осторожно во избежание повреждения прорезей под винты.



При постукивании следует соблюдать осторожность во избежание повреждения соединений



Нижнее крепление (№ 6) в контакте со шкафом

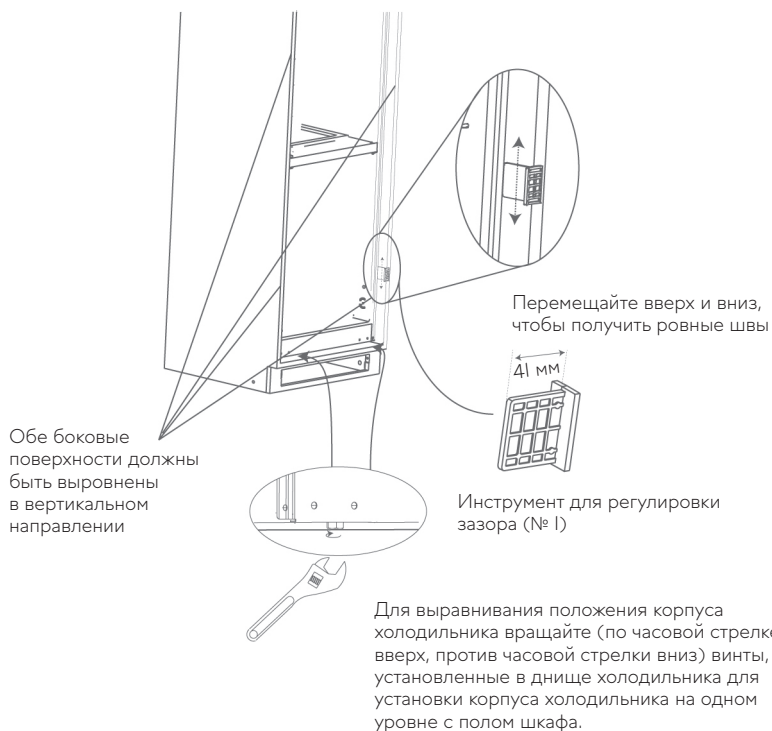


## 4

#### Убедитесь, что корпус холодильника установлен на место

Проверьте зазор между корпусом холодильника и передней стенкой шкафа в направлении сверху вниз вдоль боковой стенки шкафа с помощью инструмента для регулировки зазора (№ 1) и убедитесь в равномерности зазора (зазор должен составлять 42 мм).

Если корпус холодильника наклонен (вперед или назад), отрегулируйте положение холодильника с помощью шестигранных винтов, расположенных на передней стороне днища холодильника, вращая винты с помощью гаечного ключа; следите за тем, чтобы корпус холодильника находился на одном уровне с нижней панелью шкафа.

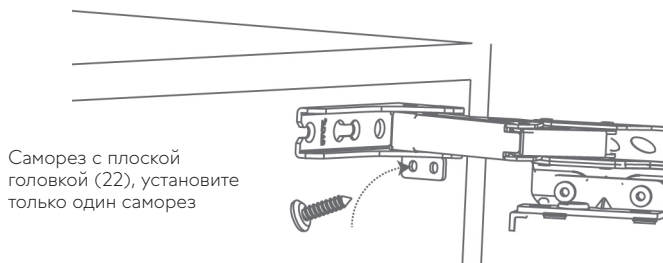


5

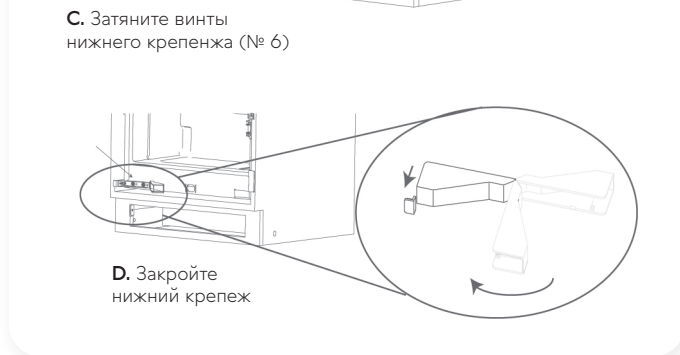
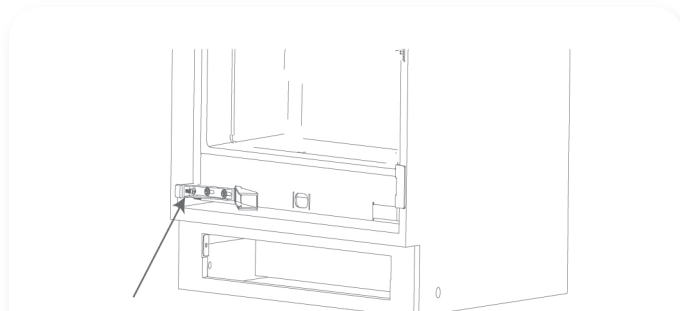
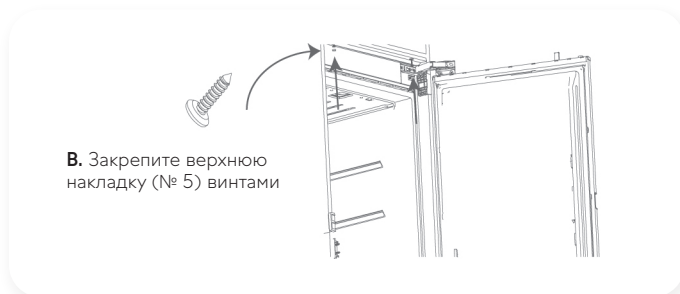
### Убедитесь в правильности крепления корпуса холодильника

**А.** Сначала извлеките боковые ограничители петель (№ 2), затем закрепите винты верхней и нижней петель.

**Примечание:** устанавливайте только один винт, чтобы облегчить последующую замену.



- В.** Убедившись в отсутствии ошибок, с помощью саморезов с плоской головкой закрепите верхнюю накладку (№ 5) и установите заглушку (№ 13) в месте расположения винтовых отверстий.
- С.** Скрепите корпус со шкафом с помощью винтов на нижнем крепеже (№ 6).
- Д.** Закройте нижний крепеж (№ 6).

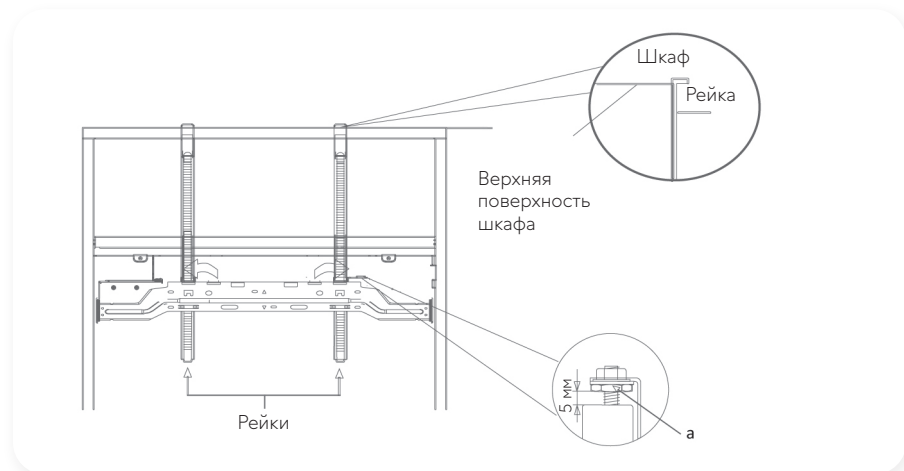
**⚠ Внимание!**

Будьте осторожны во избежание пережима шнура питания; если шнур оборвется, это может привести к возгоранию. Вилка питания должна быть установлена в месте, обеспечивающем удобство ее подключения и отключения от сети и исключаящем необходимость ее извлечения из шкафа для подключения и отключения холодильника.

Убедитесь в отсутствии препятствий вокруг холодильника или во встроенной конструкции

## УСТАНОВКА ДВЕРНЫХ ПАНЕЛЕЙ ШКАФА

- 1 Отрегулируйте гайку регулировки высоты «а», для регулировки вверх на 5 мм положите и поверните гайку, вставьте рейку в пазы с обеих сторон, перемещайте рейку вверх и вниз так, чтобы верхний конец рейки совпал с верхней поверхностью шкафа. См. рисунок ниже:



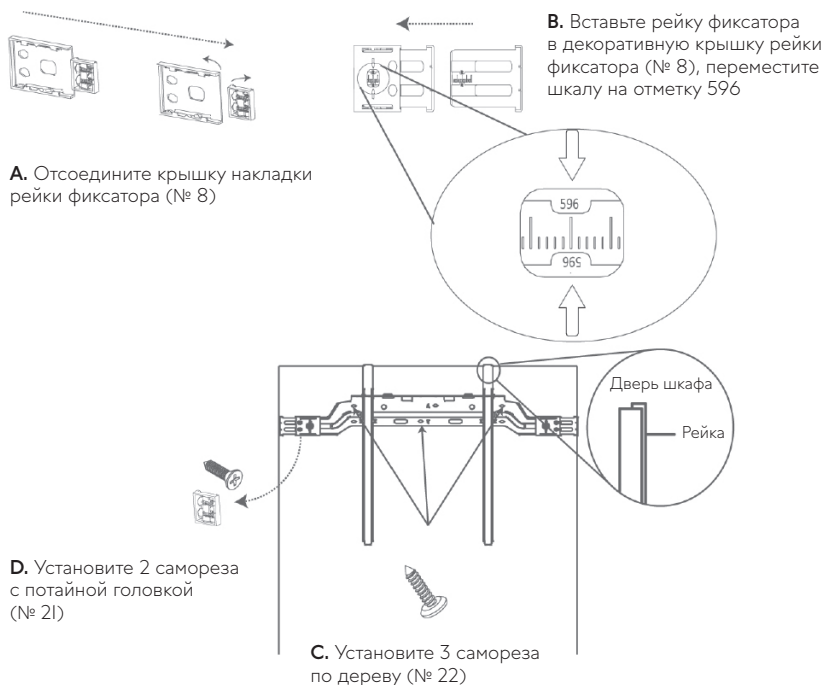
- 2 Ослабьте шестигранные винты верхней крепежной пластины и снимите верхнюю крепежную пластину вместе с рейкой. См. рисунок ниже:



- 3 Переверните дверь шкафа холодильника и положите ее на чистый пол так, чтобы крепежная пластина плотно прилегала к верхней поверхности двери шкафа.

## 4 Положение регулировки

- A.** Установка регулятора: отсоедините декоративную крышку (№ 8.2) и извлеките саморез с потайной головкой (№ 21).
- B.** Вставьте рейку для позиционирования подвески (№ 8.1) и переместите шкалу на отметку 596, чтобы подвеска двери и шкала находились в центральной части шкафа.
- C.** Выверните и закрепите центр с помощью 3 саморезов с плоской головкой (№ 22), извлеките рейку фиксатора (№ 8.1), переверните ее и вставьте для маскировки зазора.
- D.** С помощью четырех саморезов с потайной головкой (№ 21), снятых на предыдущем этапе, — двух слева и двух справа — закрепите накладку обшивки рейки фиксатора (№ 8.2).



- 5** Удалите рейку с поверхности неподвижной панели.

6

Откройте дверь холодильника, навесьте собранную верхнюю дверь шкафа на болт регулировки высоты в верхней части холодильника и закрепите его шестигранной гайкой.

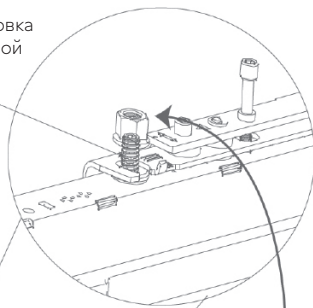
Не следует закручивать гайку слишком туго, чтобы корпус двери шкафа можно было перемещать горизонтально, при несоответствии высоты верхней панели двери шкафа слева и справа при регулировке высоты регулировочного болта (№ 23).

Заверните по часовой стрелке более высокую сторону, пока высота панели двери шкафа слева и справа не станет одинаковой, затем отрегулируйте гайку болта и затяните ее для фиксации подвески в неподвижном состоянии.

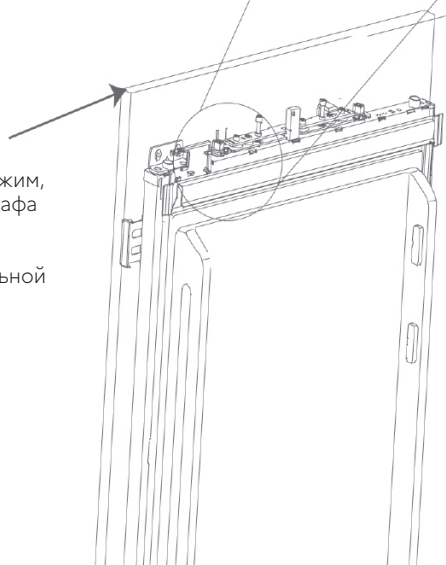
**В.** Регулировочный болт (№ 23) следует вращать по часовой стрелке до тех пор, пока дверь не будет выровнена в горизонтальной плоскости.



Регулировка по часовой стрелке



**А.** Предположим, что дверь шкафа установлена с перекосом в горизонтальной плоскости.



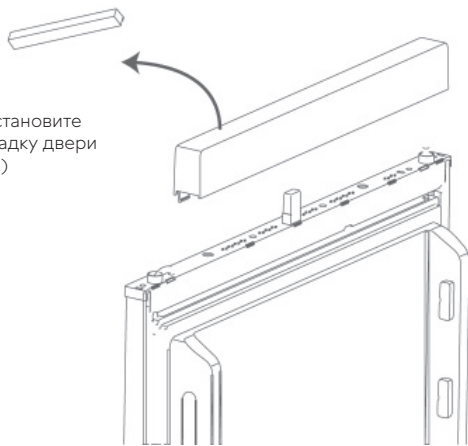
**Примечание:**

при регулировке следует затягивать винт, по крайней мере, с одной стороны, чтобы предотвратить падение дверной панели.

7

Проверьте выравненность дверей и шкафа после завершения установки.  
Установите декоративную накладку двери (№ 9).

С. Установите  
накладку двери  
(№ 9)



## Установите накладку с обеих сторон корпуса двери

**A.** Сначала установите нижнее крепление корпуса двери (№ 17.1) и закрепите его на дверис помощью саморезов М5 для нижнего крепления (№ 19).

**B.** Закрепите крепление на панели двери шкафа с помощью саморезов с плоской головкой (№ 22) и закройте декоративной накладкой (№ 17.2).

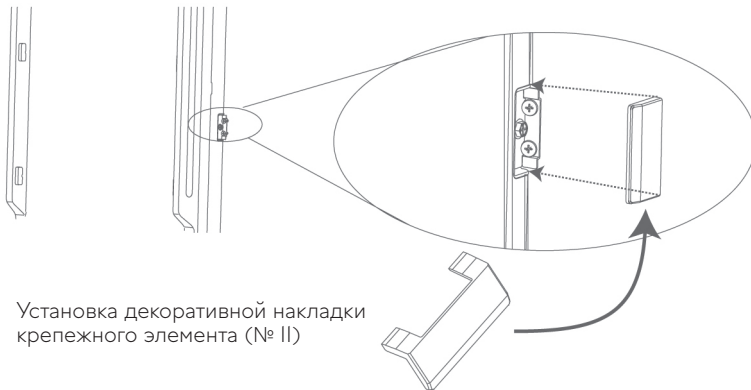
**C.** С помощью столярного конуса выровняйте положение двери и шкафа перед сверлениемв них отверстий. Соедините дверь холодильника и дверную панель шкафа, установив просверленные отверстия саморезы с плоской головкой в выровненном положении. Установку следует начинать с нижней части с двух сторон крепежа дверной панели, после установки двери шкафа нужно закрыть и проверить плоскостность дверной панели шкафа во избежание возникновения усилий кручения из-за перекоса двери. Послеподтверждения отсутствия ошибки установите оставшиеся 4 крепежа от неподвижных частей (№ 10) с закрепленными винтами.

**Примечание:** каждое крепление двери с обеих сторон (№ 10) крепится только 1 саморезом с плоской головкой (№ 22), а нижнее крепление — только двумя саморезами с плоской головкой, чтобы избежать замены скользящего троса в дальнейшем.

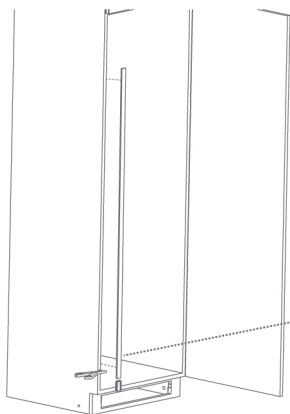


9

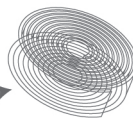
Вставьте накладку крепежа (№ II) в зазор крепежа (№ 10). Откройте дверь холодильника и закрепите между боковыми стенками холодильника и шкафом декоративную ленту (№ 4), обрезав излишки.



Установка декоративной накладки крепежного элемента (№ II)



Установите декоративную ленту (№ 4). Вставьте декоративную ленту в щель между шкафом и холодильником.



Излишки необходимо отрезать.

# 4. ПЕРЕД ИСПОЛЬЗОВАНИЕМ

4

ПЕРЕД ИСПОЛЬЗОВАНИЕМ

## ПОДГОТОВКА К ИСПОЛЬЗОВАНИЮ

1

### Включение питания

При первом включении питания холодильник автоматически переходит в режим охлаждения, тогда как на панели управления отображается фактическая температура. В это время заданная температура верхней зоны охлаждения равна 5 °С; заданная температура нижней зоны охлаждения равна 0 °С, а кнопка переключения находится в разблокированном состоянии.

2

В данном холодильнике предусмотрена функция памяти в случае сбоев питания. При каждом включении питания холодильник будет работать в соответствии с настройками, введенными до последнего сбоя питания. (Подробнее см. раздел «Функция памяти при отключении питания»).

3

### Режимы работы холодильника

Вы можете выбрать один из трёх режимов для настройки холодильника в соответствии с требованиями:

#### 1. Режимы повседневной работы:

При ежедневной эксплуатации холодильника рекомендуется использовать режим охлаждения [Fridge] в верхней зоне и режим сохранения свежести при 0° [0° Fresh] в нижней зоне.

(Конкретный способ настройки см. в разделах «Режим охлаждения верхней зоны» и «Режим сохранения свежести при 0° нижней зоны»).

#### 2. Отпускной режим:

Перед отъездом на отдых рекомендуется включать отпускной режим [Holiday] для верхней зоны и режимы [Fruit] или [0° Fresh] для нижней зоны в зависимости от ситуации.

(Подробнее о настройке этих режимов см. в разделах «Режим верхней зоны Отпуск», «Режим охлаждения фруктов нижней зоны» и «Режим сохранения свежести при 0° нижней зоны»).

#### 3. Ручная настройка режима:

Если для сохранения определенных продуктов необходимо вручную отрегулировать температуру в холодильнике, температура может быть установлена с помощью кнопок регулировки температуры.

(Подробнее о настройке температуры см. в разделе «Регулировка температуры нижней охлаждаемой зоны (4 - -7 °С)»).

4

### Размещение продуктов в холодильнике

По истечении некоторого времени работы от сети холодильник достаточно охладится, после этого в него можно поместить продукты и начать пользоваться холодильником. Если в верхнюю зону необходимо поместить большое количество свежих продуктов (например, свежее мясо), включите функцию [Быстрое охлаждение] верхней зоны за 1 час до помещения продуктов в холодильник.

## ■ НАСТРОЙКА ДИСТАНЦИОННОГО УПРАВЛЕНИЯ

### Подключение холодильника к Wi-Fi\*



Подключите холодильник к Wi-Fi и вы сможете удаленно управлять вашим устройством.

Для этого:

1. Загрузите приложение evo.



### Несколько важных советов:

- Убедитесь, что частота домашней сети Wi-Fi составляет 2,4 ГГц. Это можно проверить в настройках вашего роутера.
  - Проверьте, включены ли Bluetooth и функция определения геолокации на вашем смартфоне.
  - Убедитесь, что ваш холодильник находится в зоне покрытия вашей сети.
  - Подойдите поближе к своему холодильнику.
2. Откройте приложение evo, создайте новую учетную запись или авторизуйтесь.
  3. Перейдите в раздел «Дом», нажмите кнопку «Добавить устройство», либо кнопку «+» в верхнем правом углу.
  4. Разблокируйте холодильник удержанием кнопки блокировки в течение трех секунд.
  5. Переведите холодильник в режим сопряжения, удерживая кнопку Wi-Fi  на панели управления холодильника, в течение пяти секунд, индикатор Wi-Fi  должен замигать.



Далее приложение должно найти и определить ваше устройство.

6. Следуйте инструкциям в приложении, чтобы завершить настройку и пользоваться функционалом устройства дистанционно.\*\*

\* Подключение и использование функции Wi-Fi, а также мобильного приложения возможно не для всех регионов (стран). Возможность подключения и использования функции Wi-Fi, а также мобильного приложения для вашего региона (страны) уточняйте у продавца (уполномоченной организации).

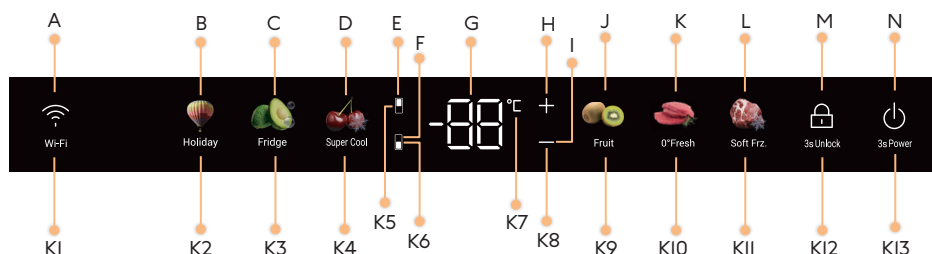
\*\* Название функций в приложении evo и на панели управления холодильника могут отличаться без искажения технического смысла (режим «Fridge» в приложении evo обозначен как «Адаптивный», режим «0° Fresh» обозначен как «Мясо и рыба»).

# 5. ФУНКЦИОНАЛ

5

ФУНКЦИОНАЛ

## ПАНЕЛЬ УПРАВЛЕНИЯ



### Частичное описание отображается на панели управления

A: Пиктограмма Wi-Fi	H: Регулировка температуры (увеличение)
B: Пиктограмма режима «Отпуск» в верхней зоне	I: Регулировка температуры (уменьшение)
C: Пиктограмма выбора режима верхней зоны	J: Пиктограмма зоны Фрукты в нижней зоне
D: Пиктограмма режима супер-охлаждения верхней зоны	K: Пиктограмма зоны 0°F Fresh нижней зоны
E: Пиктограмма отображения верхней зоны	L: Пиктограмма выбора режима мягкой заморозки нижней зоны
F: Пиктограмма отображения нижней зоны	M: Пиктограмма разблокировки при нажатии длительностью 3 с
G: Пиктограммы отображения температуры (значения температуры, единицы измерения температуры)	N: Пиктограмма включения питания при нажатии длительностью 3 с

### Описание работы секции кнопок на панели управления

- K1: Функциональная клавиша Wi-Fi:** в разблокированном состоянии панели управления нажмите для включения/выключения функции Wi-Fi, длительное нажатие в течение 3 секунд позволяет войти в режим настройки Wi-Fi.
- K2: Функциональная клавиша режима «Отпуск» в верхней зоне:** в разблокированном состоянии панели управления нажмите для включения/выключения режима энергосбережения верхней температурной зоны.
- K3: Пиктограмма выбора режима верхней зоны:** в разблокированном состоянии панели управления нажмите для включения/выключения выбора режима верхней зоны.
- K4: Пиктограмма режима супер-охлаждения верхней зоны:** в разблокированном состоянии панели управления нажмите для включения/выключения функции супер-охлаждения верхней зоны.
- K5: Пиктограмма панели управления верхней зоны:** в разблокированном состоянии панели управления нажмите для выбора функции регулировки температуры верхней зоны.
- K6: Пиктограмма панели управления нижней зоны:** в разблокированном состоянии панели управления нажмите для выбора функции регулировки температуры нижней зоны.
- K7: Пиктограмма «Значение температуры +»:** в разблокированном состоянии панели управления нажмите на значение температуры + для увеличения температуры соответствующей температурной зоны.
- K8: Пиктограмма «Значение температуры -»:** в разблокированном состоянии панели управления нажмите на значение температуры — для снижения температуры соответствующей температурной зоны.

- K9: Пиктограммы режима охлаждения фруктов нижней зоны:** при разблокированной панели управления нажмите кнопку для включения/выключения режима охлаждения фруктов нижней температурной зоны.
- K10: Пиктограммы режима свежести 0°Fresh:** при разблокированной панели управления нажмите для открытия/закрытия нижней температурной зоны. Пиктограммы режима свежести 0°Fresh.
- K11: Пиктограмма выбора режима мягкой заморозки нижней зоны:** на панели управления в режиме разблокировки нажмите эту кнопку для включения/выключения режима мягкой заморозки нижней зоны.
- K12: Пиктограммы разблокировки при нажатии длительностью 3 с:** в разблокированном состоянии панели управления длительное нажатие в течение 3 секунд позволяет войти в заблокированное состояние панели управления; в заблокированном состоянии панели управления длительное нажатие в течение 3 секунд позволяет выйти из заблокированного состояния панели управления.
- K13: Кнопка включения/выключения режима ожидания холодильника.**


## ■ РЕЖИМЫ УПРАВЛЕНИЯ

### 1 Первое включение

При первом подключении холодильника к сети питания загорается индикатор. Верхняя охлаждаемая зона автоматически устанавливается на 5 °С, нижняя охлаждаемая зона автоматически устанавливается на 0 °С.


### 2 Кнопка питания

#### ВКЛЮЧЕНИЕ РАБОЧЕГО РЕЖИМА ХОЛОДИЛЬНИКА

В режиме ожидания холодильника нажмите  на 3 с для включения освещения, кнопок и т.д.

Функция включена; холодильник включается в рабочий режим и начинает нормальную работу в режиме охлаждения.

#### ВЫКЛЮЧЕНИЕ РАБОЧЕГО РЕЖИМА ХОЛОДИЛЬНИКА


Нажмите кнопку  на 3 с, индикатор интерфейса панели управления выключен, подсветка, кнопки и прочие функции выключены; холодильник находится в режиме ожидания, и охлаждение остановлено.

### 3 Блокировка/разблокировка панели управления


#### АВТОМАТИЧЕСКАЯ БЛОКИРОВКА

Если дверь закрыта и не приводилась в действие в течение 30 секунд, панель управления автоматически гаснет и блокируется.

#### РУЧНАЯ БЛОКИРОВКА

Панель управления в разблокированном состоянии. При нажатии на кнопку  в течение 3 с звуковой сигнал холодильника подается однократно, при этом пиктограмма панели управления блокируется.



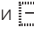




При нажатии на кнопку  в течение 3 с в режиме блокировки панели управления подается однократный звуковой сигнал холодильника, а пиктограмма на панели управления разблокируется и переходит в рабочее состояние.



4



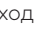

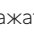
#### Регулировка температуры верхней охлаждаемой зоны (1 ~ 9 °C)

1. При нахождении панели управления в режиме разблокировки нажмите . Для получения доступа к регулировке температуры в верхней зоне холодильника нажмите  или . При входе в режим настройки температуры верхней зоны звуковой сигнал подается однократно.
2. При каждом последующем нажатии кнопки  или  звуковой сигнал подается однократно, настройка охлаждения верхней зоны холодильника на +1 или -1, диапазон охлаждения передачи верхней зоны холодильника 1-9 °C.



5



#### Регулировка температуры нижней охлаждаемой зоны (4 ~ -7 °C)

1. При нахождении панели управления в режиме разблокировки нажмите  для перехода в режим регулировки температуры нижней зоны холодильника, нажмите  или  для перехода в режим регулировки температуры нижней зоны, при этом звуковой сигнал подается однократно.
2. При каждом последующем нажатии кнопки  или  звуковой сигнал подается однократно. Диапазон регулировки температуры нижней зоны холодильника от 4 до -7 °C.





6

#### Функция Wi-Fi

1. Включение функции Wi-Fi:  
При нахождении панели управления в режиме разблокировки, нажмите , звуковой сигнал подается однократно,  загорается световой индикатор функции Wi-Fi, свечение которого сохраняется в течение всего времени работы функции Wi-Fi.

## 2. Выключение функции Wi-Fi

Если функция Wi-Fi включена, нажмите кнопку , при этом подается однократный звуковой сигнал, пиктограмма  гаснет, функция Wi-Fi отключается.





## 3. Нажмите и удерживайте кнопку в течение 3 с для входа в режим конфигурации Wi-Fi. Вход в режим конфигурации Wi-Fi сигнализируется короткой вспышкой светового индикатора Wi-Fi, а после успешной конфигурации сохраняется включенным.





## 7



## Режим верхней зоны «Отпуск»

## 1. Открытие доступа в режим «Отпуск» верхней зоны

В разблокированном состоянии панели управления нажмите кнопку верхней зоны , при этом пиктограмма верхней зоны загорится .

## 2. Режим «Отпуск» верхней зоны выключен

В разблокированном состоянии панели управления нажмите кнопку верхней зоны , верхняя зона  выключается, при этом происходит выход из режима «Отпуск» верхней зоны.

Освещение верхней зоны в режиме «Отпуск» верхней зоны  или . При нажатии функциональной кнопки происходит автоматический выход из режима.

**Примечание:** после выхода из режима верхняя зона работает в соответствии с температурой, заданной перед входом в режим энергосбережения.



## 3. Метод управления



Верхняя зона работает в режиме температуры 9 °С, а нижняя — в режиме исходной заданной температуры.





**Примечание:** температура верхней зоны холодильника не может быть отрегулирована после включения данного режима.

## 8

## Режим охлаждения верхней зоны

## 1. Включение режима охлаждения верхней зоны







В разблокированном состоянии нажмите кнопку верхней зоны , при этом отображается пиктограмма верхней зоны , и открывается доступ к режиму охлаждения.

2. Выключение режима охлаждения верхней зоны  
 В разблокированном состоянии нажмите кнопку верхней зоны , верхняя зона  выключается, включается функция «Выхода верхней зоны из режима охлаждения».  
 В режиме охлаждения верхней зоны нажмите на функциональные кнопки  или  для автоматического выхода из режима охлаждения.  
**Примечание:** при выходе из режима верхняя зона работает при температуре, установленной перед входом в режим охлаждения.




3. Метод управления  
 Верхняя зона работает в режиме температуры 5 °С, а нижняя — в режиме исходной заданной температуры.  
**Примечание:** в режиме охлаждения верхней зоны температура не может быть отрегулирована.





9 Режим супер-охлаждения верхней зоны



1. Включение супер-режима охлаждения верхней зоны  
 В состоянии разблокировки панели управления нажмите кнопку  верхней зоны, при этом загорается пиктограмма .
2. Выключение супер-режима охлаждения верхней зоны  
 В разблокированном состоянии панели управления нажмите кнопку верхней зоны , пиктограмма верхней зоны  погаснет.  
 В режиме охлаждения верхней зоны нажмите на функциональные кнопки  или  для автоматического выхода из супер-режима охлаждения.



3. После перехода в режим супер-охлаждения верхняя зона работает при температуре 1 °С. Режим может длиться до 4 часов, по истечении этого времени холодильник автоматически выходит из режима и соответствующая пиктограмма  гаснет. После выхода из режима холодильник возвращается к исходным настройкам.  
**Примечание:** после включения данного режима верхней зоны температура охлаждения верхней зоны не регулируется.

10 Режим охлаждения фруктов нижней зоны

1. Включение режима охлаждения фруктов нижней зоны  
 В состоянии разблокировки панели управления нажмите кнопку  нижней зоны, при этом загорается пиктограмма нижней зоны , открывается доступ в режим охлаждения фруктов нижней зоны.
2. Выключение режима охлаждения фруктов нижней зоны  
 При нахождении панели управления в состоянии разблокировки нажмите кнопку  нижней панели, при этом выключается пиктограмма  нижней зоны, и происходит выход из режима охлаждения фруктов нижней зоны.

В режиме охлаждения фруктов нижней зоны нажмите на функциональные кнопки  или , при этом происходит автоматический выход из режима охлаждения фруктов нижней зоны.

**Примечание:** при выходе из режима охлаждения фруктов нижней зоны нижняя зона работает при температуре, установленной перед входом в режим охлаждения фруктов.









3. Контроль охлаждения фруктов нижней зоны  
Нижняя зона работает при температуре 4 °С, а верхняя — при изначально заданной температуре.

**Примечание:** после включения режима охлаждения фруктов в нижней зоне температура в нижней зоне холодильника не регулируется.

## II

### Режим сохранения свежести при 0° нижней зоны



1. Включение режима сохранения свежести при 0° нижней зоны  
В состоянии разблокировки панели управления нажмите кнопку нижней зоны , при этом отображается пиктограмма нижней зоны , перейдите в режим сохранения свежести при 0°.
2. Включение режима сохранения свежести при 0° нижней зоны  
В состоянии разблокировки панели управления нажмите кнопку нижней зоны , пиктограмма нижней зоны  выключается, происходит выход из режима сохранения свежести при 0° нижней зоны; в режиме сохранения свежести при 0° нижней зоны при нажатии функциональных кнопок  или  происходит автоматический выход из режима сохранения свежести при 0°.  
**Примечание:** после выхода из режима сохранения свежести при 0° С нижняя зона работает при температуре, установленной перед входом в режим сохранения свежести при 0° С.







3. Метод управления  
Нижняя зона работает в режиме температуры 0 °С, а верхняя — в режиме исходной заданной температуры.  
**Примечание:** после включения режима сохранения свежести при 0 °С нижней зоны температура нижней зоны холодильника не регулируется.

## 12

### Режим мягкого замораживания в нижней зоне

1. Включение режима плавного замораживания нижней зоны  
В состоянии разблокировки панели управления нажмите кнопку нижней зоны , при этом отображается пиктограмма нижней зоны , войдите в режим плавного замораживания нижней зоны.

2. Выключение режима мягкого замораживания нижней зоны  
 В состоянии разблокировки панели управления нажмите кнопку нижней зоны , при этом гаснет пиктограмма нижней зоны , и выполняется выход из режима мягкого замораживания нижней зоны.  
 В режиме сохранения свежести при 0° при нажатии функциональных кнопок  или  происходит автоматический выход из режима мягкой заморозки.

**Примечание:** после выхода из режима мягкого замораживания нижняя зона работает при температуре, заданной перед входом в режим мягкого замораживания.



3. Метод управления  
 Нижняя зона работает при температуре  $-7^{\circ}\text{C}$ , а верхняя — в соответствии с изначально заданным значением температуры.

**Примечание:** после включения режима мягкого замораживания нижней зоны температура охлаждения нижней зоны не может быть отрегулирована.

13

### Звуковой сигнал открытой двери

1. Если дверь холодильника открыта в течение 3 минут, подается звуковой сигнал открытой двери.
2. Если время открытия двери составляет более 3 минут, но менее 7 минут, звуковой сигнал открытой двери подается каждые 10 секунд, причем каждый цикл звучит трижды длительностью 500 мс и 800 мс.
3. Если время открытия двери превышает 7 минут, звуковой сигнал подается каждые 5 секунд, причем каждый цикл звучит трижды длительностью 500 мс и 800 мс.
4. Нахождение двери в открытом положении в течение более 7 минут расценивается как отказ дверного выключателя, в этом случае освещение соответствующей отсека гаснет, и вентилятор возобновляет работу.

14

### Энергосберегающий режим панели управления

После удержания двери холодильника в открытом состоянии в течение 7 минут, панель управления автоматически гаснет и переходит в состояние блокировки. Вы можете восстановить питание, нажмите любую кнопку или повторно откройте дверь, панель управления перейдет в режим подсветки, погаснув примерно через 30 секунд после закрытия двери.

15

### Функция памяти при отключении питания

При выключении питания холодильника режим работы холодильника запоминается, и при повторном включении питания, холодильник продолжает работать в режиме, заданном до отключения питания.



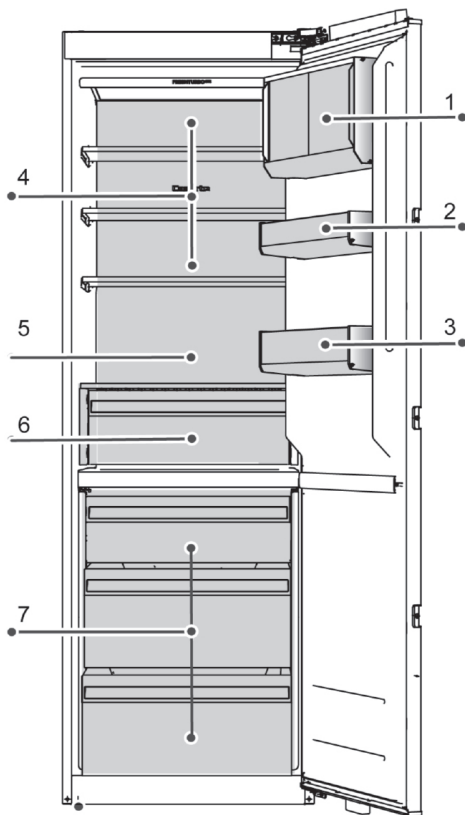
**Внимание!**

Функция блокировки не запоминается, после повторного включения холодильника панель управления переходит в режим самодиагностики, пиктограмма «Функция блокировки» гаснет, и холодильник переходит в разблокированное состояние.

## 6. ЭКСПЛУАТАЦИЯ

### РЕКОМЕНДАЦИИ ПО ХРАНЕНИЮ

Из-за циркуляции холодного воздуха в холодильнике температура в каждой зоне холодильника различна, поэтому рекомендуется помещать различные продукты в зоны с соответствующим температурным режимом.



- |   |  |
|---|--|
| 1. Косметика и товары для здоровья, пригодные для хранения в холодильной камере | 4. Маринованные продукты, консервы и т. д. |
| 2. Яйца, консервы, специи и т. д.   | 5. Макароны изделия, сыр и т. д.           |
| 3. Напитки и различные продукты питания в бутылках                              | 6. Фрукты, овощи, салаты                   |
|   | 7. Мясо, рыба, блюда и т. д.               |



**Внимание!**

Во избежание распахивания и выпадения из двери холодильника, не помещайте в бутылкодержатель бутылки, высота которых превышает рекомендованные значения высоты.

## ПРАВИЛА ИСПОЛЬЗОВАНИЯ И МЕРЫ ПРЕДОСТОРОЖНОСТИ

Холодильная камера предназначена для кратковременного хранения продуктов питания с небольшим сроком хранения.

Хотя температурные настройки можно регулировать таким образом, чтобы средняя температура в большинстве зон холодильной камеры находилась в диапазоне от 0 до 10 °С, сохранить продукты свежими в течение длительного времени невозможно, поэтому холодильная камера может использоваться только для кратковременного хранения.



### Внимание!

Когда температура окружающей среды зимой составляет 0 °С - 10 °С, температура в холодильнике понижается, и температура нижней части составляет около 0 °С. В этот период овощи и фрукты следует помещать в верхнюю часть холодильной камеры, чтобы избежать их замораживания.

Чтобы обеспечить охлаждающий эффект, при размещении продуктов убедитесь, что расстояние между продуктами и датчиком составляет более 10 мм, и убедитесь, что продукты не блокируют выход воздуха.

Не позволяйте детям и домашним животным выдвигать выдвижные ящики холодильника и играть внутри холодильника. Это может привести к травмам. Пожалуйста, не снимайте перегородку выдвижного ящика между камерами.

## МЕРЫ ПРЕДОСТОРОЖНОСТИ ПРИ ОХЛАЖДЕНИИ ПРОДУКТОВ

1

### Не помещайте горячие продукты непосредственно в камеру холодильника

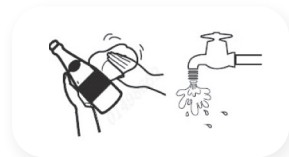
Горячие продукты перед помещением в холодильник должны быть охлаждены до комнатной температуры. Помещение горячих продуктов непосредственно в холодильник может привести не только к повышению температуры в холодильнике, но и повлиять на свежесть других продуктов.



2

### Перед помещением в холодильник продукты следует вымыть

Для соблюдения требований гигиены в холодильнике рекомендуется хранить только чистые и сухие продукты питания.



3

### Продукты питания должны сортироваться перед помещением в холодильник

Храните продукты отдельно в зависимости от их типа. Размещайте продукты, которые вы употребляете регулярно, в передней части, чтобы вам не пришлось оставлять дверь открытой на длительное время, а также во избежание истечения срока годности продуктов до того, как вы их употребили в пищу.



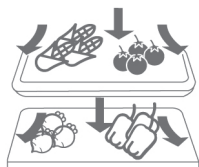
## ■ СОВЕТЫ ПО ИСПОЛЬЗОВАНИЮ ХОЛОДИЛЬНОГО ОТДЕЛЕНИЯ



- Листья редиса следует обрезать перед помещением в холодильник, так как они могут поглощать питательные вещества.
- Размораживание замороженных продуктов в холодильной камере поможет охладить продукты в холодильной камере и сэкономить электроэнергию за счет использования низкой температуры замороженных продуктов. Арбузы, дыни, бананы, ананасы и т. д. способствуют ускорению обмена веществ в охлажденном виде, поэтому рекомендуется их охлаждать перед употреблением в пищу. При этом недозрелые плоды вышеуказанных фруктов, могут храниться в холодильнике в течение времени, необходимого для их полного созревания.
- Некоторые продукты, такие как лук, чеснок, имбирь и т. д., могут долго храниться при комнатной температуре и не требуют охлаждения для их хранения.
- При покупке свежих овощей рекомендуется смыть с них остатки почвы, прежде чем поместить их в холодильник во избежание размножения бактерий и заражения ими остальных продуктов, хранящихся в холодильнике.

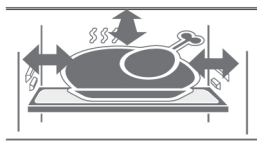
1

**Не переполняйте холодильник**



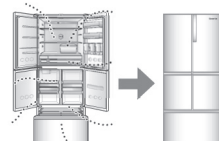
2

**Избегайте контакта продуктов питания с внутренними стенками холодильника**



3

**Постарайтесь сократить время открывания и закрывания дверей**



4

**Не блокируйте термочувствительный элемент**



5

**Не блокируйте воздуховод**



## ■ МЕРЫ ПРЕДОСТОРОЖНОСТИ ПРИ ИСПОЛЬЗОВАНИИ ФУНКЦИИ ЭНЕРГОСБЕРЕЖЕНИЯ



- По возможности устанавливайте холодильник в прохладном и хорошо проветриваемом помещении, вдали от источников тепла и солнечного света.
- Сократите время и частоту открывания дверей холодильника. Например, можно сократить время нахождения двери холодильника в открытом положении путем соблюдения рекомендаций по хранению продуктов. Храните продукты закрытыми или упакованными.
- Горячие продукты или напитки должны быть охлаждены до их размещения в холодильнике.
- Продукты, которые необходимо разморозить, следует сначала поместить в холодильную камеру (или зону с регулировкой температуры), и это поможет заморозить продукты в холодильной камере (или зоне с регулировкой температуры) за счет использования низкой температуры замороженных продуктов.
- Не переполняйте холодильник во избежание затруднения циркуляции воздуха.
- **Регулировка температуры в холодильнике:** чем ниже установленная температура, тем больше потребление энергии холодильником; исходя из необходимости соблюдения условий хранения продуктов, старайтесь задавать минимально необходимую температуру в холодильнике.

## 7. УХОД И ОБСЛУЖИВАНИЕ

### ■ ГРАФИК ТЕХНИЧЕСКОГО ОБСЛУЖИВАНИЯ

Для того, чтобы обеспечить максимальную эффективность, комфорт и безопасность при использовании техники, а также продлить срок её службы, рекомендуется выполнять техническое обслуживание в соответствии с приведённым ниже графиком.

Специалисты фирменных сервисных центров Casarte имеют высокую квалификацию и оснащены всем необходимым для проведения любого технического обслуживания в кратчайшие сроки.

Вы можете оформить заявку на проведение технического обслуживания в приложении Evo, на сайте **www.casarte.ru**, а также по телефонам Информационного центра Casarte:

**8-800-234-09-53** — для потребителей из России (бесплатный звонок из регионов России)

**8-820-0071-65-75** — для потребителей из Беларуси (бесплатный звонок из регионов Беларуси)

Вид техники Casarte	Вид технического обслуживания	Рекомендованная частота технического обслуживания
Холодильник	Внутренние поверхности холодильного / морозильного отсеков, лотки: очистка.	Не реже 1 раза в месяц.
	Дренажная система: очистка.	Не реже 1 раза в год.
	Уплотнители холодильной / морозильной камеры: очистка.	Не реже 1 раза в 3 месяца.

### ■ ОЧИСТКА ХОЛОДИЛЬНИКА

Продукты, оставленные в холодильнике надолго, либо определённые типы продуктов, могут издавать неприятные запахи, поэтому холодильник необходимо регулярно чистить.

#### Действия по очистке:

1. Для отключения питания холодильника извлеките вилку из розетки.
2. Для очистки холодильника используйте мягкое полотенце или губку, смоченную в теплой воде (с нейтральным моющим средством).
3. Удалите воду с поверхности холодильника сухой тканью.
4. Удалите пыль с задней стенки холодильника, а также с левой и правой боковых панелей.
5. Очистка завершена (включите питание, если желаете продолжить использование холодильника).

**Совет:** уплотнитель двери холодильника легко пачкается, поэтому рекомендуется регулярно производить его очистку. Чистый уплотнитель двери позволяет обеспечить хорошую герметичность холодильника и избежать излишнего потребления электроэнергии.

**Внимание!**

Во избежание возникновения короткого замыкания запрещается использовать воду при очистке холодильника.

Для очистки электрических частей, например, светодиодной лампы, используйте сухую ткань.

Соблюдайте осторожность.

Во избежание повреждения холодильника при очистке холодильника запрещается использовать следующие вещества:

1. Кислотные или слабокислотные моющие средства для кухни
2. Порошкообразные моющие средства, например, абразивные порошки
3. Бензол, скипидар, спирт, различные кислоты, нефть и др.
4. Жесткие щетки, абразивные губчатые щетки и т.д.
5. Горячая вода

При очистке запрещается использовать горячую воду для очистки стеклянных полок холодильника. Запрещается подвергать стеклянные полки холодильника резким перепадам температур, что может привести к растрескиванию стекла, которое в свою очередь может привести к травмам и материальному ущербу.

Не прикасайтесь непосредственно к поверхности деталей мокрыми руками, чтобы избежать прилипания кожи к деталям холодильника. Также запрещается прикасаться к дну холодильника во избежание травмирования рук.

Перед очисткой извлеките все продукты из холодильника.

**Внимание!**

Если в процессе эксплуатации холодильника вы заметили появление ненормального звука, резкого запаха, дыма и других ненормальных явлений, немедленно отключите электропитание, прекратите эксплуатацию холодильника и незамедлительно обратитесь в отдел послепродажного обслуживания компании.

Холодильник не рекомендуется эксплуатировать лицам (включая детей), имеющим физические, сенсорные или умственные недостатки или не имеющим опыта и знаний по его использованию за исключением случаев, когда такие лица находятся под присмотром или руководством лица, ответственного за их безопасность в процессе эксплуатации холодильника.

**РАЗМОРАЖИВАНИЕ ХОЛОДИЛЬНИКА**

Холодильная камера размораживается в автоматическом режиме.

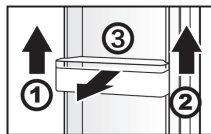
**Внимание!**

Не используйте подручные средства и материалы для ускорения процесса размораживания, кроме рекомендованных производителем.

**ОЧИСТКА И ОБСЛУЖИВАНИЕ ДЕРЖАТЕЛЕЙ ДЛЯ БУТЫЛОК**

Придерживая одной рукой надверный балкон холодильника, другой рукой нажмите на нижнюю часть держателя вверх в направлении ①. Затем нажмите в направлении ② и нажмите на нижнюю часть держателя вверх ③.

Протрите надверный держатель мягким полотенцем или губкой, смоченной в теплой воде (можно добавить нейтральное моющее средство). После очистки установите держатель в порядке, обратном его демонтажу.

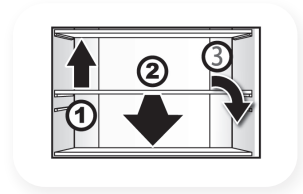


## ОЧИСТКА И ОБСЛУЖИВАНИЕ ПОЛОК

1. Поднимите заднюю часть полки вверх в направлении ①.
2. Нажмите в направлении ②. Потяните полку вперед и вверх.
3. Снимите полку, повернув ее в вертикальное положение в направлении ③.

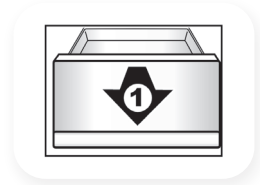
С помощью мягкого полотенца или губки, смоченной в теплой воде (можно добавить нейтральное моющее средство), протрите полки, очистите их, а затем установите, действуя в обратном порядке.

**Примечание:** при снятии полок убедитесь, что дверца открыта на максимальный угол. Не допускайте нанесения ударов по облицовке двери при снятии полок или по полкам.



## ЧИСТКА И ОБСЛУЖИВАНИЕ ВЫДВИЖНЫХ ЯЩИКОВ

Откройте дверь холодильника на максимальный угол, наклоните выдвижной ящик ① и нажмите на фиксирующие зажимы с обеих сторон, чтобы завершить разборку для извлечения выдвижного ящика. Протрите выдвижной ящик мягким полотенцем или губкой, смоченной в теплой воде (можно добавить нейтральное моющее средство), очистите его, а затем соберите в обратном порядке.



## РАЗБОРКА И СБОРКА КОРПУСА ДВЕРИ

Для выполнения работ по демонтажу и установке корпуса двери при необходимости обратитесь к специалистам по послепродажному обслуживанию компании.

ПОДСВЕТКА ВЕРХНЕЙ И НИЖНЕЙ  
ОХЛАЖДАЕМЫХ ЗОН И ЗАМЕНА ЛАМП

- Параметры источника поверхностного света и синего света в верхней части верхней охлаждаемой зоны: напряжение постоянного тока 12 В, макс. мощностью 17 Вт.
- Параметры освещения верхней зоны холодильника: напряжение постоянного тока 12 В, макс. мощностью 12 Вт; Параметры освещения центральной охлаждаемой перегородки: напряжение постоянного тока 12 В, макс. мощностью 3 Вт.
- Светодиодное освещение отличается низким энергопотреблением и длительным сроком службы.
- В случае неисправности запрещается разбирать холодильник самостоятельно.
- В случае необходимости замены неисправных деталей холодильника обратитесь к специалистам отдела послепродажного обслуживания.

## ОБРАЩЕНИЕ С ХОЛОДИЛЬНИКОМ В ОСОБЫХ СЛУЧАЯХ

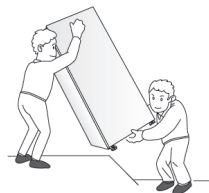
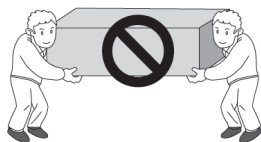
### ПЕРЕМЕЩЕНИЕ ХОЛОДИЛЬНИКА

1. Извлеките вилку холодильника из розетки и отключите питание.
2. Извлеките все продукты из холодильника.
3. Закрепите скотчем подвижные детали, такие как полки холодильного отделения, выдвигаемые ящики холодильного отделения, выдвигаемые ящики отделения с регулируемой температурой и выдвигаемые ящики холодильной камеры.
4. Плотно закройте дверь холодильника и закрепите ее скотчем во избежание открытия двери при перемещении холодильника.



#### Внимание!

Запрещается размещать холодильник в горизонтальном положении. При транспортировке максимальный угол наклона холодильника не должен превышать 45 градусов (угол между холодильником и вертикальным положением) во избежание повреждения системы охлаждения и с целью обеспечения нормальной работы холодильника.



### ДЕЙСТВИЯ С ХОЛОДИЛЬНИКОМ В СЛУЧАЕ ОТКЛЮЧЕНИЯ ЭЛЕКТРОЭНЕРГИИ

- В случае отключения электроэнергии, даже летом, низкая температура в холодильнике сохраняется в течение 2 часов.
- В случае отключения электроэнергии запрещается помещать новые продукты в холодильник, также рекомендуется не открывать дверь холодильника. Если вы заранее знаете о предстоящем отключении электроэнергии, заготовьте достаточное количество кубиков льда, положите их в водонепроницаемый контейнер и поместите контейнер в верхнюю часть холодильной камеры.



#### Внимание!

Повышение температуры в холодильной камере вследствие отключения электроэнергии или других неисправностей может привести к сокращению срока хранения продуктов и снижению их качества.

Если вы уезжаете в отпуск на длительное время, пожалуйста, удалите продукты после отключения питания, очистите внутренние поверхности холодильника, протрите насухо внутренние поверхности холодильника и оставьте дверь холодильника открытой, чтобы избежать неприятного запаха от остатков пищи.

1. Отключите устройство от сети и отсоедините источник питания.
2. Извлеките все продукты из холодильника.
3. При необходимости очистите холодильник в порядке, указанном в разделе «Очистка холодильника».

## ПРЕКРАЩЕНИЕ ИСПОЛЬЗОВАНИЯ ХОЛОДИЛЬНИКА

Если холодильник не будет использоваться в течение длительного времени, извлеките вилку из розетки, отключите электропитание и очистите холодильник, как описано ранее. В периоды нахождения холодильника вне эксплуатации следует сохранять дверь холодильника в открытом положении для удаления из холодильника неприятных запахов, которые могут издаваться находящимися в холодильнике остатками продуктов.



### Внимание!

После отключения от сети необходимо выдержать интервал не менее семи минут перед повторным подключением устройства к сети. Во избежание сокращения срока службы запрещается выключать холодильник в отсутствие экстренной необходимости. Находящийся вне эксплуатации холодильник должен располагаться вдали от источников огня во избежание несчастных случаев.

Холодильник должен утилизироваться в установленном порядке или передаваться для утилизации в специальные компании, холодильник не может утилизироваться в порядке, предусмотренном для утилизации бытовых отходов во избежание нанесения вреда окружающей среде или возникновения других опасностей.

## 8. ОБРАТНАЯ СВЯЗЬ

### УСТРАНЕНИЕ НЕИСПРАВНОСТЕЙ

#### ВОПРОС 1. Почему не работает холодильник?

<b>Признак неисправности</b>	Не горит свет в холодильнике
<b>Причина неисправности</b>	a. Не включено питание b. Поврежден светодиодный светильник
<b>Способ устранения неисправности</b>	a. Проверьте, не повреждены ли вилка, розетка, предохранитель и т.д., и включите питание, убедившись в исправности вышеуказанных компонентов b. Порядок замены светодиодных ламп см. в разделе «Индикаторные лампы и их замена»

#### ВОПРОС 2. Почему компрессор холодильника работает долго?

<b>Признак неисправности</b>	Чрезмерно длительное время или чрезмерно высокая частота включения и выключения компрессора холодильника
<b>Причина неисправности</b>	a. Слишком высокая температура внутри холодильника при первом включении b. Высокая температура окружающей среды или плохая вентиляция c. Дверь холодильника закрыта неплотно, или хранящиеся в холодильнике продукты препятствуют плотному закрытию двери d. Слишком частое или слишком длительное открывание двери холодильника e. Помещение в холодильник чрезмерного количества продуктов, требующих охлаждения или заморозки f. Задано слишком низкое значение температуры
<b>Способ устранения неисправности</b>	Достаточно плотно закрыть дверь холодильника, и по истечении некоторого периода работы компрессора температура в холодильнике достигнет равновесия, и неисправность будет устранена. При этом время работы компрессора зависит от температурного режима, температуры окружающей среды, частоты открывания дверей холодильника и количества хранящихся в холодильнике продуктов

### ВОПРОС 3. **Нормальная ли температура в холодильнике?**

<b>Признак неисправности</b>	Температура в холодильнике недостаточно низкая
<b>Причина неисправности</b>	a. Задано слишком высокое значение температуры
	b. Неплотное закрытие двери холодильника, либо слишком частое и длительное открытие двери холодильника
	c. Холодильник находится под воздействием прямых солнечных лучей или слишком близко к источнику тепла, например, к кухонной плите или обогревателю
	d. Недостаточная вентиляция вследствие блокировки или загрязнения левой и правой боковых панелей или заднего конденсатора холодильника
<b>Способ устранения неисправности</b>	a. Задайте более низкий температурный режим холодильника. Подробнее об этом см. в разделе «Режимы и функции»
	b. Плотно закройте дверь холодильника и ожидайте некоторое время перехода холодильника в нормальный режим работы
	c. Переместите холодильник в место, удаленное от источников тепла
	d. Установите холодильник на место в хорошо проветриваемом помещении или очистите загрязненные компоненты холодильника, см. раздел «Очистка холодильника»

### ВОПРОС 4. **Почему появились капли воды на внешней поверхности холодильника?**

<b>Признак неисправности</b>	Образование капель воды на внешней поверхности холодильника
<b>Причина неисправности</b>	Повышенная влажность окружающего воздуха
<b>Способ устранения неисправности</b>	Удалите капли воды мягкой тканью

### ВОПРОС 5. **Почему появились капли воды внутри холодильника?**

<b>Признак неисправности</b>	Замерзание или образование кристаллов льда на продуктах
<b>Причина неисправности</b>	a. Задано слишком высокое значение температуры
	b. Дверь холодильника закрыта неплотно, или размещенные в холодильнике продукты препятствуют плотному закрытию двери

<b>Причина неисправности</b>	c. Слишком частое и длительное открытие двери холодильника
	d. Продукты расположены слишком близко к вентиляционным отверстиям
<b>Способ устранения неисправности</b>	Держите дверь холодильника плотно закрытой и не размещайте продукты слишком близко к вентиляционным отверстиям. Кроме того, образование инея внутри замороженных упаковок представляет собой нормальное явление, которое не должно вызывать беспокойства

## ВОПРОС 6. Почему появился неприятный запах в холодильнике?

<b>Признак неисправности</b>	Наличие неприятного запаха в холодильнике
<b>Причина неисправности</b>	a. Продукты, издающие неприятный запах, закрыты негерметично
	b. В холодильнике хранятся испорченные продукты
	c. Необходимо вымыть внутреннюю поверхность холодильника
<b>Способ устранения неисправности</b>	a. Упакуйте герметично неприятно пахнущие продукты
	b. Удалите из холодильника испорченные продукты
	c. Очистите внутреннюю поверхность холодильника, подробности см. в разделе «Очистка холодильника»

## ВОПРОС 7. Почему нагрелся корпус холодильника?

<b>Признак неисправности</b>	Корпус холодильника иногда может нагреваться, особенно при первом включении в сеть после покупки
<b>Причина неисправности</b>	Нагревание корпуса холодильника не является неисправностью, а предназначено для предотвращения образования конденсата
<b>Способ устранения неисправности</b>	Это представляет собой нормальное явление и не может считаться поводом для беспокойства

## ВОПРОС 8. Почему холодильник издавать громкие звуки при запуске?

<b>Признак неисправности</b>	Холодильник может издавать громкие звуки при запуске
<b>Причина неисправности</b>	Поскольку с момента включения питания холодильника прошло недостаточно времени, работа холодильника еще не стабилизировалась
<b>Способ устранения неисправности</b>	По прошествии времени, необходимого для стабилизации работы холодильника, громкие звуки прекратятся

## ВОПРОС 9. Почему холодильник издает звуки при нормальной работе?

### При запуске и остановке холодильник издает «стучащий» звук

<b>Причина неисправности</b>	Этот звук издает компрессор при нормальной работе
<b>Способ устранения неисправности</b>	Этот звук представляет собой нормальное явление и не может считаться поводом для беспокойства

### При работе холодильник издает «хлопающий» звук

<b>Причина неисправности</b>	Шум испарителя и трубопроводов из-за теплового расширения и сжатия в результате изменения температуры
<b>Способ устранения неисправности</b>	Этот звук представляет собой нормальное явление и не может считаться поводом для беспокойства

### При работе холодильник издает легкий звук, похожий на поддув

<b>Причина неисправности</b>	Звук издается включающимся во время работы холодильника вентилятором
<b>Способ устранения неисправности</b>	Этот звук представляет собой нормальное явление и не может считаться поводом для беспокойства

### При работе холодильника слышен звук льющейся воды

<b>Причина неисправности</b>	Поступающий в испаритель жидкий хладагент может издавать звук «льющейся воды». Этот звук обычно возникает в испарителе и компрессоре, когда холодильник перестает работать, жидкий хладагент возвращается в поток, при этом может издаваться протяжный или прерывистый звук льющейся воды
<b>Способ устранения неисправности</b>	Этот звук представляет собой нормальное явление и не может считаться поводом для беспокойства

### При работе холодильник издает «шипящий» или «фыркающий» звук

<b>Причина неисправности</b>	Во время цикла размораживания вода, капающая на нагревательный провод, будет издавать «шипящий» или «фыркающий» звук, а в конце цикла размораживания может раздаться легкий «хлопающий» звук, в то время как испаритель будет издавать кипящий или «булькающий» звук
<b>Способ устранения неисправности</b>	Этот звук представляет собой нормальное явление и не может считаться поводом для беспокойства

### Шум холодильника при работе

<b>Причина неисправности</b>	a. Пол не ровный, холодильник установлен недостаточно надежно
	b. Часть холодильника соприкасается с внешним предметом или стеной
<b>Способ устранения неисправности</b>	a. Установите холодильник ровно и надежно
	b. Уберите посторонние предметы, соприкасающиеся с холодильником, или переместите холодильник на некоторое расстояние от них

## ■ СЛУЖБА ПОДДЕРЖКИ КЛИЕНТОВ

Мы рекомендуем обращаться в службу поддержки клиентов, а также использовать оригинальные запасные части. Если у вас возникли проблемы с вашей бытовой техникой, пожалуйста, сначала изучите раздел «Обратная связь».

Если вы не нашли решения проблемы, пожалуйста, обратитесь:

— к вашему официальному дилеру

— в Информационный центр Casarte:

8-800-234-09-53 (РФ),

8-820-00-71-65-75 (РБ),

— на сайт [www.casarte.ru](http://www.casarte.ru), где вы можете оставить заявку на обслуживание.

Обращаясь в сервисный центр Casarte, пожалуйста, подготовьте следующую информацию, которую вы можете найти на заводской идентификационной табличке и в чеке:

Модель \_\_\_\_\_

Серийный номер \_\_\_\_\_

Дата продажи \_\_\_\_\_



Также, пожалуйста, проверьте наличие гарантии и документов о продаже.

**Важно!** Пожалуйста, не удаляйте с изделия заводские идентификационные таблички. Отсутствие на изделии серийного номера делает невозможной для изготовителя / импортера или уполномоченной организации идентификацию изделия и, как следствие, его гарантийное обслуживание. Отсутствие заводских табличек может стать причиной отказа в выполнении гарантийных обязательств.

В настоящий документ могут быть внесены изменения без предварительного уведомления. Производитель оставляет за собой право вносить изменения в конструкцию и комплектацию изделия без дополнительного уведомления.

Продукция соответствует требованиям технических регламентов Евразийского экономического (Таможенного) союза.

Сертификат соответствия № ЕАЭС RU С-СН.А946.В.33211/24 от 31.01.2024 действует до 30.01.2029.

Декларация о соответствии № ЕАЭС N RU Д-СН.РА01.В.94549/24 от 13.02.2024 действует до 12.02.2029.

Более подробные сведения указаны в Едином реестре выданных сертификатов соответствия и зарегистрированных деклараций о соответствии Евразийского экономического союза.

## 9. ТЕХНИЧЕСКИЕ ДАННЫЕ

Модель:	CASB280IPW6U
Климатический класс	SN/N/ST/T
Категория защиты от поражения электрическим током	I
Общий объем	270 л
Объем холодильника	270 л
Номинальное напряжение	220-240 В
Номинальная частота	50 Гц
Класс энергоэффективности	A+
Годовое потребление электроэнергии	145 кВт*ч/год
Входная мощность оттайки	142 Вт
Входная мощность оттайки верхней зоны	16 Вт
Входная мощность оттайки нижней зоны	126 Вт
Уровень шума	35 дБ(А)
Вес	93 кг
Хладагент	R600a, 55 г

### КОМПЛЕКТАЦИЯ

Конструкция настоящего изделия постоянно дорабатывается и совершенствуется — Производитель оставляет за собой право вносить изменения в конструкцию холодильника без предварительного уведомления.

Кол-во	Название										
		Уплотнитель	Установка дополнительных комплектов	Выдвижной ящик зоны свежести	Верхний выдвижной ящик	Центральный выдвижной ящик	Нижний выдвижной ящик	Держатель для бутылок	Зона для косметики	Полки	Верхняя отделка
1	Модель изделия	1	1	1	1	1	1	2	1	3	1
	CASB280IPW6U	1	1	1	1	1	1	2	1	3	1



**CASARTE**  
ТЕХНОЛОГИЯСЫН  
ТАҢДАҒАНЫҢЫЗ ҮШІН РАХМЕТ!

**Casarte**

ТЕХНОЛОГИЯЛАР МЕН С ТИЛЬ ҰНДЕСТІГІ



# МАЗМҰНЫ

<b>1</b>	<b>САҚТЫҚ ШАРАЛАРЫ</b>	<b>6</b>
	Электр жабдықтары туралы ақпарат .....	6
	Пайдалану .....	7
<b>2</b>	<b>СЫРТҚЫ КЕЛБЕТІ ЖӘНЕ БӨЛШЕКТЕРІ</b>	<b>8</b>
	Тоңазытқыш элементтерінің атауы.....	8
	Алынбалы элементтер.....	9
<b>3</b>	<b>ОРНАТУ</b>	<b>10</b>
	Кіріктіру схемасы.....	11
	Орнату схемасы.....	13
	Тоңазытқышты орнатуға дайындық.....	14
	Тоңазытқышты шкафаға орнату .....	20
	Шкафтың есік панельдерін орнату.....	25
<b>4</b>	<b>ҚОЛДАНАР АЛДЫНДА</b>	<b>31</b>
	Пайдалануға дайындық.....	31
	Қашықтан басқаруды теңшеу .....	32
<b>5</b>	<b>ФУНКЦИОНАЛЫ</b>	<b>33</b>
	Басқару панелі .....	33
	Басқару режимдері .....	34
	Алғаш рет қосуі.....	34
	Қуат түймесі 5 .....	34

Басқару тақтасын бұғаттау/бұғаттан шығару.....	34
33	
Жоғарғы салқындату аймағының температурасын реттеу (1 ~ 9 °C).....	35
Төменгі салқындату аймағының температурасын реттеу (4 ~ -7 °C).....	35
Wi-Fi функциясы .....	35
«Демалыс» жоғарғы аймағының режимі .....	36
Жоғарғы аймақты салқындату режимі.....	36
Жоғарғы аймақтың супер салқындату режимі .....	37
Төменгі аймақтағы жемістерді салқындату режимі .....	37
Төменгі аймақтың 0° температурасында балғындықты сақтау режимі.....	38
Төменгі аймақтағы жұмсақ мұздату режимі.....	38
Ашық есік дыбыстық сигналы .....	39
Басқару тақтасының қуат үнемдеу режимі .....	39
Қуат өшірілген кезде жад функциясы.....	39

## 6

## ПАЙДАЛАНУ

40

Сақтау бойынша ұсыныстар.....	40
Пайдалану ережелері мен сақтық шаралары.....	41
Өнімдерді салқындату кезіндегі сақтық шаралары.....	41
Тоңазытқыш бөлімін пайдалану бойынша кеңестер .....	42
Энергияны үнемдеу функциясын пайдалану кезіндегі сақтық шаралары.....	43

**7 КҮТІМ ЖӘНЕ ТЕХНИКАЛЫҚ ҚЫЗМЕТ КӨРСЕТУ 44**

Техникалық қызмет көрсету кестесі ..... 44

Тоңазытқышты тазалау ..... 44

Ерекше жағдайларда тоңазытқышпен жұмыс істеу ..... 47

**8 КЕРІ БАЙЛАНЫС 49**

Ақаулықтарды жою ..... 52

Клиенттерді қолдау қызметі ..... 53

**9 ТЕХНИКАЛЫҚ ДЕРЕКТЕР 54**

Жиынтықталымы ..... 54

# 1. САҚТЫҚ ШАРАЛАРЫ

## ҚҰРМЕТТІ CASARTE ПАЙДАЛАНУШЫСЫ

Casarte техникасын қолданғаныңыз үшін рақмет. Осы нұсқаулықты жақсы түсіну және осы өнімді пайдаланудан ләззат алу үшін, сондай-ақ жарақат пен зақымдануды болдырмау үшін осы нұсқаулықтағы келесі белгілермен мұқият танысып, оларды қатаң сақтаңыз. Аспап физикалық, сенсорлық немесе ақыл-ой қабілеті төмендеген немесе

өмірлік тәжірибесі не тиісті білімі жоқ адамдардың (балаларды қоса алғанда), егер олардың қауіпсіздігіне жауапты адамның бақылауында болмаса немесе аспапты пайдалану туралы нұсқау берілмесе, пайдалануына болмайды. Аспаппен ойнауды болдырмау үшін балалар бақылауда болуы керек.



Тыйым салынған әрекеттер мен операциялар



Міндетті әрекеттер мен операциялар



Назар аударыңыз!

Пайдалану нұсқауларын орындамау пайдаланушының жарақатына әкелуі мүмкін

## ■ ЭЛЕКТР ЖАБДЫҚТАРЫ ТУРАЛЫ АҚПАРАТ

### ЭЛЕКТР ҚУАТ КӨЗІ



Осы сериядағы бұйымдар 220 В/50 Гц айнымалы ток желісінен қуат алады. 242 В желіге қосылу тоңазытқыштың дұрыс жұмыс істемеуіне немесе зақымдалуына әкелуі мүмкін. Бұл жағдайда 750 Вт-тан жоғары қуатта автоматты кернеу реттегішін орнату қажет.

### ЖЕРГЕ ТҰЙЫҚТАУ



Тоңазытқышты электрмен жабдықтау үшін сенімді жерге тұйықталған бөлек бөлінген розетканы пайдалану керек, ал осы тоңазытқыштың қуат сымы стандартты үш сымды розеткаға (жерге тұйықталған) қосылуға арналған үш сымды ашамен (жерге тұйықталған) жабдықталған.





Қуат сымының үшінші түйіспесін (жерге тұйықталуын) кесуге және алып тастауға тыйым салынады.

### КҮШ СЫЗЫҒЫ ЖӘНЕ ҚОСЫЛУ





Тоңазытқышты электрмен жабдықтау үшін сенімді жерге тұйықталған бөлек бөлінген розетканы пайдалану керек, осы тоңазытқыштың қуат сымы стандартты үш сымды розеткаға (жерге тұйықталған) қосылуға арналған үш сымды ашамен (жерге тұйықталған) жабдықталған.


-  Ешқандай жағдайда қуат сымының үшінші түйіспесін (жерге тұйықтау) кесіп алмаңыз немесе жоймаңыз. Қуат сымының ашасы сымның деформациялану қаупін болдырмауы керек.
-  Тоңазытқышты электрмен жабдықтау үшін сенімді жерге тұйықталған бөлек арнайы розетканы пайдалану керек, тоңазытқыштың қуат сымы стандартты үш сымды розеткаға (жерге тұйықталған) қосылуға арналған үш сымды ашамен (жерге тұйықталған) жабдықталған.

## ■ ПАЙДАЛАНУ

### САҚТАЛУЫ

-  Осы бұйым тұрмыстық тоңазытқыш болып табылады. Ұлттық стандарттардың ережелеріне сәйкес, тұрмыстық тоңазытқыштар тек азық-түлікті сақтауға арналған, оларды басқа мақсаттарда, мысалы, қан компоненттерін, дәрі-дәрмектерді және биологиялық препараттарды сақтауға тыйым салынады.
-  Тоңазытқышта жарылғыш заттарды (мысалы, жануды қолдайтын аэрозольдер), агрессивті қышқылдарды, сілтілерді және басқа химиялық заттарды сақтауға тыйым салынады. Тоңазытқыш жұмыс істеп тұрған кезде қолыңызды мұздатқыш камераның суық беттеріне тигізбеңіз, әсіресе қолыңыз дымқыл болса. Бұл жағдайда тері мұз бетіне жабысып қалуы мүмкін. Тоңазытқышты ашқанда және жапқанда есіктің тұтқасын ұстаңыз. Есіктер арасында, сондай-ақ тоңазытқыштың корпусы мен есіктің арасында саңылау өте аз болғандықтан, саусақтарыңызды оларға итеруге тыйым салынады, әйтпесе олар қысылып қалуы мүмкін. Тоңазытқыштың есігін ашқанда және жапқанда, жақын жерде балалар жоқ екеніне көз жеткізіңіз, әйтпесе сіз оларды жарақаттай аласыз. Шыны жарылып кетпес үшін мұздатқыш камераға сыра, сусындар және т.б. салынған бөтелкелерді қоюға тыйым салынады.

### БҰЙЫМДЫ ОРНАЛАСТЫРУ ШАРТТАРЫ

-  Тоңазытқышты орналастырған кезде оның жылу көздерінен алыс екеніне және күн сәулесінің тікелей түспейтініне көз жеткізіңіз, әйтпесе оның өнімділігі бұзылуы мүмкін. Тоңазытқышты жақсы желдетілетін жерге орнату керек, оны дымқыл орынжайға немесе оған су шашырайтын жерге қоймаңыз. Судың шашырандылары мен кірді тот пайда болуының алдын алу үшін жұмсақ шүберекпен уақытылы сүрту керек, себебі бұл электр оқшаулау сипаттамаларына әсер етеді.
-  Адамдардың құлап кетуіне және жарақат алуына, сондай-ақ судың асып кетуіне және оның электр компоненттеріне түсуіне жол бермеу үшін тұрақсыз заттарды (ауыр заттар, су ыдыстары) тоңазытқышқа қоймаңыз. Тоңазытқыштың жанында бензин мен басқа да жанғыш заттарды сақтауға және пайдалануға тыйым салынады, себебі бұл өртке әкелуі мүмкін.

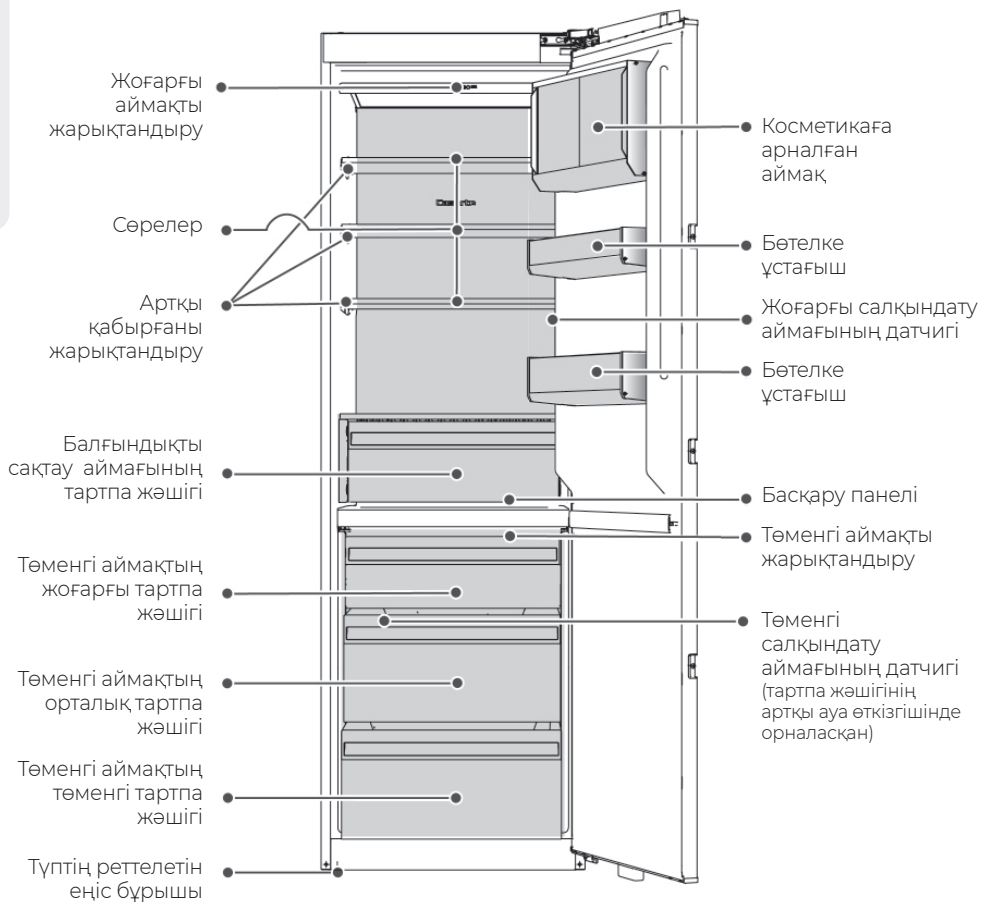


Назар аударыңыз!

Өндіруші ұсынған аспаптардан басқа, азық-түлікті сақтауға арналған бөлімде электр аспаптарды пайдалануға тыйым салынады. Қауіпсіздік мақсатында тоңазытқышта розеткаларды, тұрақтандырылған қуат көздерін, микротолқынды пештерді және басқа да электр аспаптарын орналастыру ұсынылмайды. Сондай-ақ, электромагниттік кедергілер мен басқа да жазатайым оқиғаларды болдырмау үшін тоңазытқыштың ішінде электр аспаптарын (ұсынылған модельдерден басқа) пайдалануға тыйым салынады.

## 2. СЫРТҚЫ КЕЛБЕТІ ЖӘНЕ БӨЛШЕКТЕРІ

### ТОҒАЗЫТҚЫШ ЭЛЕМЕНТТЕРІНІҢ АТАУЫ



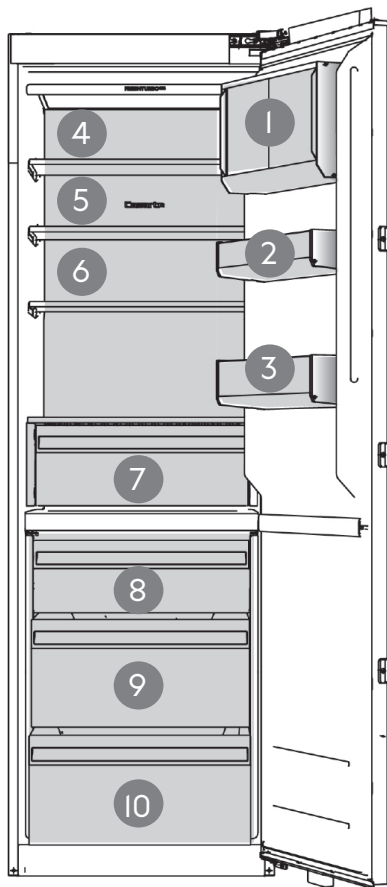
Назар аударыңыз!

Сипаттамада берілген суреттер сызбалық суреттер болып табылады. Бұйымды жақсарту және желілерін, бұйымның сыртқы түрін, түсін және функциялық бөліктерін жақсартумен байланысты сіз алған бұйым осы жерде берілген суреттерге сәйкес болмауы мүмкін, сол себепті нақты бұйымды басшылыққа алу керек.

## ■ АЛЫНБАЛЫ ЭЛЕМЕНТТЕР

2

СЫРТҚЫ КЕЛБЕТІ ЖӘНЕ БӨЛШЕКТЕРІ



- |   |                            |    |  |
|---|----------------------------|----|--|
| 1 | Косметикаға арналған аймақ | 6  | Шыны сөре                                  |
| 2 | Бетелкелерге арналған сөре | 7  | Балғындықты сақтау аймағының тартпа жәшігі |
| 3 | Бетелкелерге арналған сөре | 8  | Жоғарғы тартпа жәшігі                      |
| 4 | Шыны сөре                  | 9  | Орталық тартпа жәшігі                      |
| 5 | Шыны сөре                  | 10 | Төменгі тартпа жәшігі                      |

### 3. ОРНАТУ

- 1 Барлық қаптаманы алып тастаңыз  
Саптамаларды бекіту үшін қолданылатын полиуретанды көбік негізі мен таспаны да алып тастау керек.
- 2 Тоңазытқыштың жиынтықталымын тексеріңіз  
Қораптың ішіндегісін «Жиынтықталымы» бөліміндегі 54-бетте көрсетілген тізіммен салыстырып тексеріңіз. Егер алшақтықтар болса, кеңес алу үшін дүкенге хабарласыңыз.
- 3 Тоңазытқышты дайындалған жерге орнатыңыз: дұрыс орналасуын «Сақтық шаралары» бөлімінің 6-бетінен қараңыз.



Назар аударыңыз!

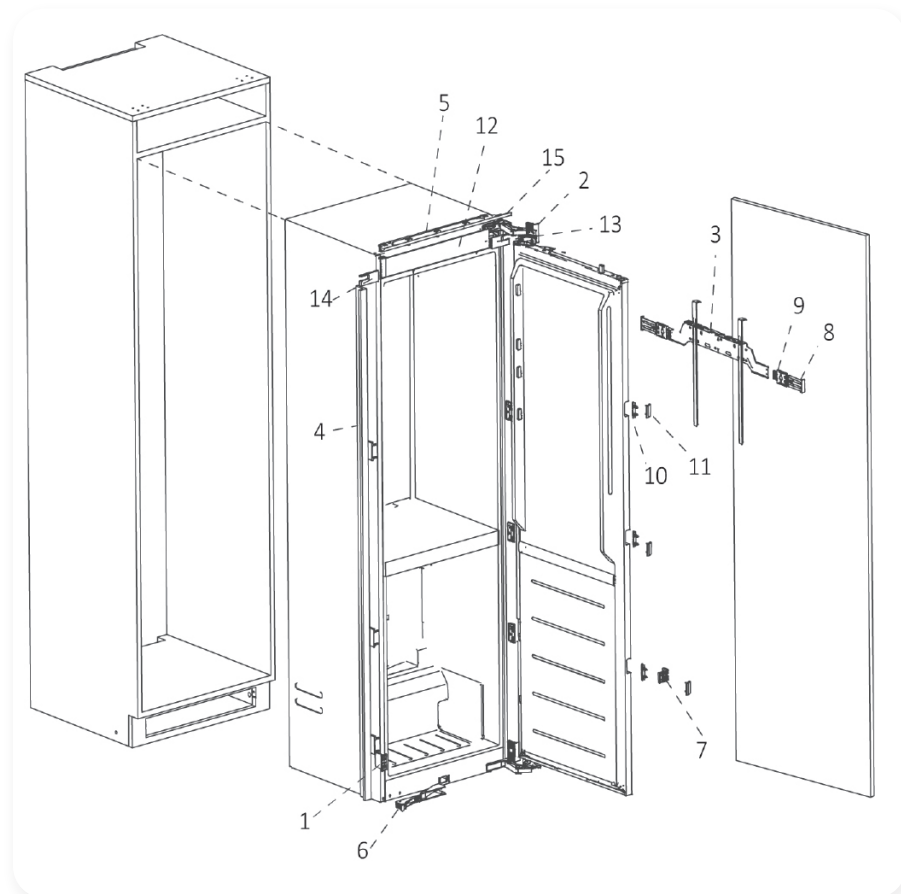
Құрылғының сенімсіз бекітілуіне байланысты қауіптерді болдырмау үшін тоңазытқышты пайдалану жөніндегі нұсқаулықтың талаптарына сәйкес орнату және бекіту қажет.

- 4 Қолданар алдында бұйымды тазалаңыз  
Тазалау әдістері үшін «Тоңазытқышты тазалау» бөлімін қараңыз.
- 5 Үлбірді алып тастаңыз  
Тоңазытқышты қолданар алдында тоңазытқыштың қалыпты жылу қабылдауын және қуат тұтынуын қамтамасыз ету үшін бүйірлік тақтадан мөлдір үлбірді алып тастау керек.
- 6 Статикалық орналастыру  
Тоңазытқыш орнатылып, бетіне тегістеліп, тазаланғаннан кейін электр қуатын қоспаңыз. Қалыпты жұмыс істеуін қамтамасыз ету үшін бұйымды қоспас бұрын кем дегенде 30 минутқа қалдырыңыз.

## КІРІКТІРУ СХЕМАСЫ

3

ОРНАТУ



Назар  
аударыңыз!

Тоңазытқышты бекіту үшін қаптауыш көбікпласт блоктарын пайдаланбаңыз.

Тоңазытқыштың айналасында және кіріктірілген құрылымда желдету мен ауа ағынын ұстап тұру үшін жеткілікті орын бар екеніне көз жеткізіңіз.

Тоңазытқышты қоршаған ортаның температурасы тым жоғары және тым төмен болған кезде, сондай-ақ номиналды климаттық жағдайлардан тыс жұмыс істегенде камералар арасындағы қалыпты температураны (қоршаған орта температурасының диапазоны) ұстап тұру мүмкін болмаған кезде пайдалануға болмайды.

## ■ ОРНАТУ КЕРЕК-ЖАРАҚТАРЫНЫҢ ТІЗІМІ

(шкафтың қалыңдығы Т15-Т20)

- |   |  |   |  |   |   |   |   |
|---|--|---|--|---|---|---|---|
| 1   | Саңылауды реттеу құралы                        | 2   | Есік жағындағы шектегіштер             | 3   | Жоғарғы бекіту тілімшесі және өлшеуіш рейка | 4   | Сәндік таспа                                      |
|    | 1 д.   |    | 2 д.                                   |    | 1 д.  |    | 1 д.  |
| 5   | Жоғарғы жапсырма                               | 6   | Төменгі бекіткіштер                    | 7   | Есік шектегіштері                           | 8   | Қасбетті реттеуге арналған жиынтық                |
|    | 1 д.   |    | 1 д.                                   |    | 1 д.  |    | 2 д.  |
| 9   | Есік жапсырмасы                                | 10  | Есік бекіткіштері                      | 11  | Бекіткіштер жапсырмасы                      | 12  | Саңылауды реттеу тілімшесі (жоғарғы және төменгі) |
|    | 1 д.   |    | 6 д.                                   |    | 6 д.  |    | 1 д.  |
| 13  | Бұранда бітеуіші                               | 14  | Бітеуіш                                | 15  | Ілмек жапсырмасы                            | 16  | Саңылауы бар бітеуіш                              |
|    | 2 д.   |    | 1 д.                                   |    | 2 д.  |    | 2 д.  |
| 17  | Есіктің төменгі бекіткіші және сәндік жапсырма | 18  | Жапсырма                               | 19  | M5 Төменгі бекіту бұраншесі                 | 20  | Қысқа ақ бұраншеге                                |
|  | әрқайсысы 2 д.                                 |  | 18-солға<br>18-дұрыс<br>әрқайсысы 1 д. |  | 2 д.  |  | 3 д.  |
| 21  | ST3.5*14 бұраншесі                             | 22  | Бастиегі жалпақ бұраншеге              | 23  | Биіктікті реттеу бұрандамалары              |   |   |
|  | 4 д.   |  | 25 д.                                  |  | 2 д.  |   |   |

Ескерту: жоғарыда келтірілген өлшемдер есептік болып табылады және әртүрлі өлшеу әдістерін қолдануға байланысты әр түрлі болуы мүмкін.

# ОРНАТУ СХЕМАСЫ

Негізгі өлшем (тоңазытқыш, шкаф, шкаф есігінің панелі схемасы):

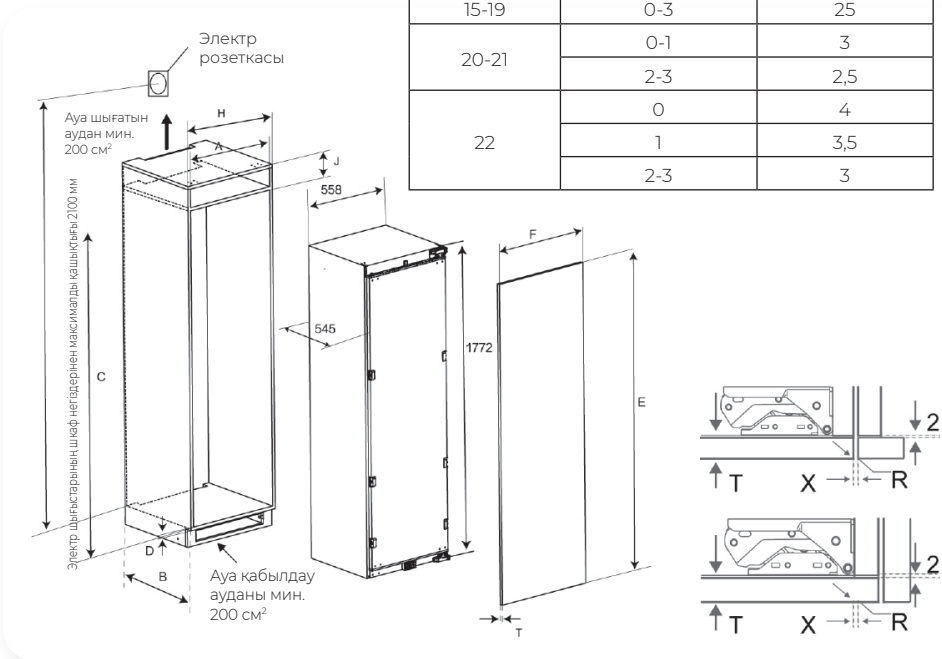
Шкафтың ойығы өлшемдері (мм)	
A. Ойықтың ені	560-570
B. Ойықтың тереңдігі	550 кем емес
B. Ойықтың биіктігі	1780±2
D. Шкаф қабырғасының қалыңдығы	15-20
H. Шкафтың ені	600
J. Шкафтардың үстіндегі кеңістіктің биіктігі	максимум 270

Шкафтың ойығы өлшемдері (мм)	
E. Шкаф есігінің биіктігі	C+D+J 1780+20+270=2250 (макс.) Егер есіктің салмағы 22 кг-нан асса, оның биіктігін төмендетіңіз
F. Шкаф есігінің ені	X негізінде анықталады. Қоса берілген тізімде егжей-тегжейлі сипатталған
T. Шкаф есігінің қалыңдығы	15-22

Тоңазытқыштың өлшемі (Е × Т × Б): 558 × 545 × 1772 мм

Ескерту: есік панелінің максималды биіктігі J. шкафының үстіндегі кеңістіктің максималды биіктігіне байланысты. Есік панелінің артық салмағынан туындаған ілмектердің деформациясын болдырмау үшін есік панелінің биіктігі Е 2250 мм-ден асады немесе есік панелінің салмағы 22 кг-нан асады, себебі есік панелінің материалы, тығыздығы, қалыңдығы және т.б. есік панелінің биіктігін азайту немесе шкафтың есік панелін бөлу қажет.


Шкаф есігінің қалыңдығы T (мм)	Шкаф есіктері панельдерінің дөңгелектелген бұрыштары (мм)	Есік панелінің екі жағындағы саңылау X (мм)
15-19	0-3	25
20-21	0-1	3
	2-3	2,5
22	0	4
	1	3,5
	2-3	3



## ■ ТОҒАЗЫТҚЫШТЫ ОРНАТУҒА ДАЙЫНДЫҚ

1 Шкафтың өлшемдері орнату талаптарына сәйкес келетініне көз жеткізіңіз

Орнатпас бұрын, өлшемдердің сәйкес келетініне көз жеткізу үшін шкафтың өлшемдерін 8-беттегі орнату схемасына сәйкес өлшеңіз.

 Назар аударыңыз!

Егер шкафтың ойығы тереңдігі 550 мм болса, онда орнатпас бұрын артқы конденсатордағы 4 қорғаныс резеңке сақинасын алып тастау керек.

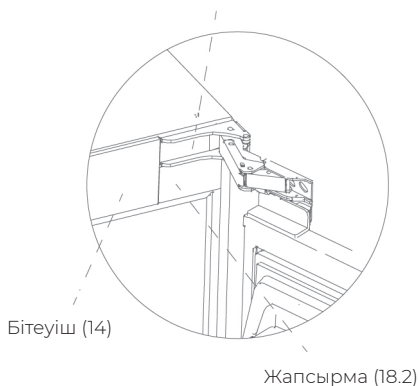
2

Есікті ауыстырып ілу

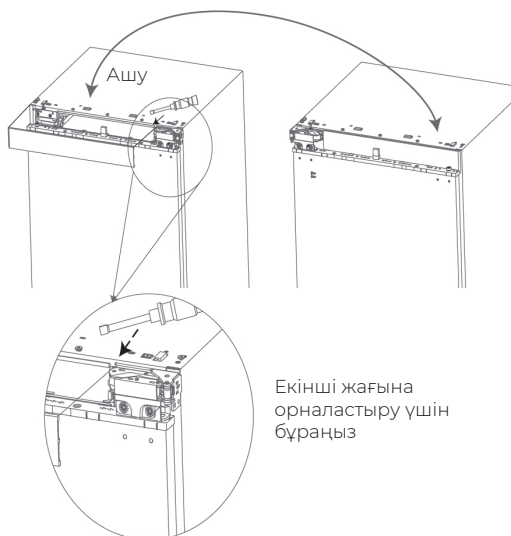
Тоңазытқыш есіктің сол жақ ашылуымен бірге келеді, егер ашылу бағытын оң жаққа өзгерту қажет болса, келесі қадамдарды орындау қажет:

А. Алдымен бітеуішті алыңыз (№14) және оны бұрағышпен топсаның бүйірінен шығарыңыз. Есіктің орны ашық күйге ауыстырылғаннан кейін оны сол жақтан оң жаққа жылжытыңыз.

Жапсырмасын алыңыз (15)



Жапсырманы алу

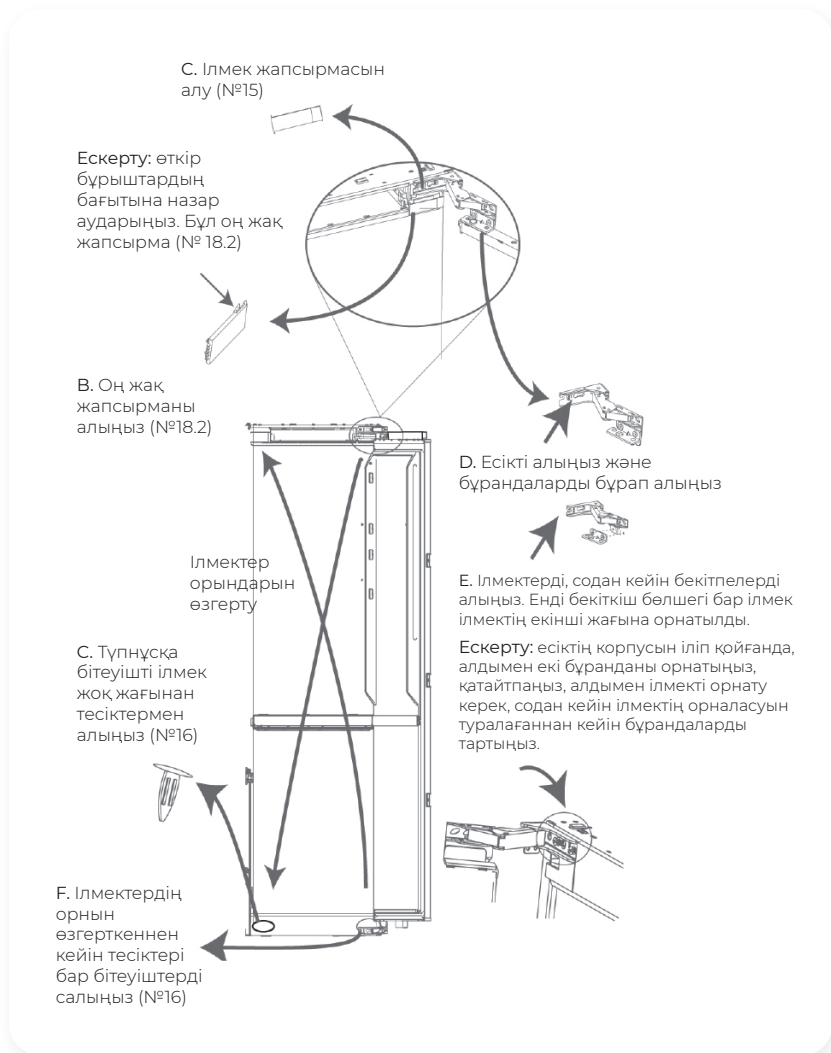


В. Тоңазытқыштың есігін ашып, жоғарғы алдыңғы арқалықтың қаптаушының оң жақ жапсырмасын алыңыз (18.2 нөмірі).

С. Ілмектің үстіңгі және астыңғы жапсырмасын алыңыз (№15), тесіктері бар бітеуіштерді алыңыз (№ 16). Ілмектің үстіңгі және астыңғы жағын диагональды орналасуына өзгерту үшін бұрандаларды бұрап алыңыз.

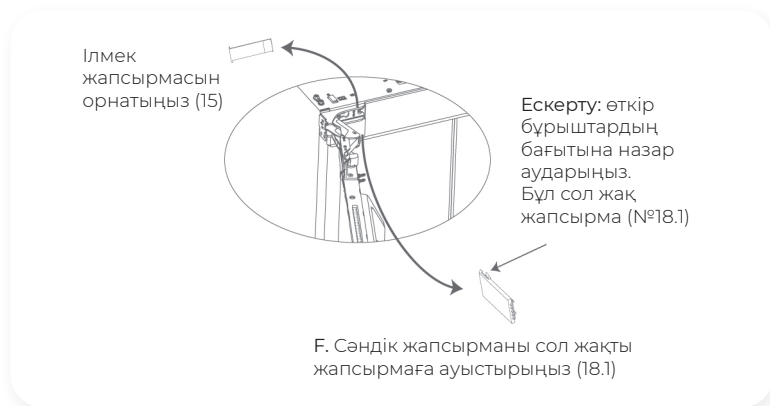
Д. Ілмектер мен жәшікті бекітетін бұрандаларды бұрап алыңыз да, есікті ілмектермен бір уақытта алыңыз.

Е. Ілмектерді алып тастаңыз, содан кейін ілмек бекіткіштерін алып тастаңыз және соңында оларды екінші бүйіріне орнатыңыз.



Ғ. Бітеуіштерді тесікке ілмектердің бастапқы позициясы жағынан салыңыз (№16).

Г. Алдыңғы арқалықтың сәндік жапсырмасын сол жаққа (№18.1) және ілмек жапсырмасына (№15) ауыстырыңыз.



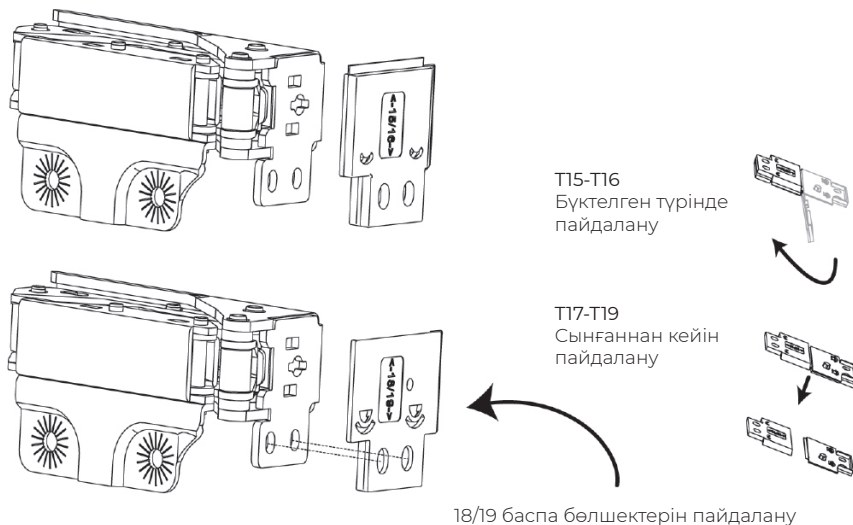
## 3

## Саңылауды реттеу тілімшесін орнату

T15–T16 шкафын пайдаланған кезде саңылауды реттеу тілімшесін бүктеу керек.

T17–T19 шкафын пайдаланған кезде саңылауды реттеу тілімшесін сындырып, тілімшенің жартысын орнату керек (18/19 баспа бөлшегі).

T20 шкафын пайдаланған кезде саңылауды реттеу үшін тілімшені орнату қажет емес.





Назар  
аударыңыз!

T15-T16 шкаф қабырғаларының қалыңдығы 15-16 мм екенін білдіреді.  
T17-T19 қабырғаларының қалыңдығы 17-19 мм болатын шкафтарды  
білдіреді.  
T20 қабырғаларының қалыңдығы 20 мм болатын шкафты білдіреді.



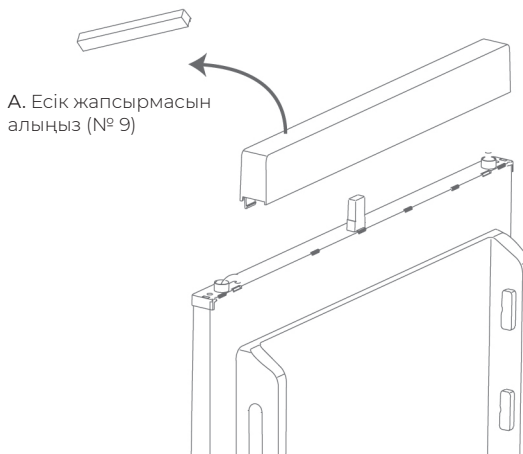
Саңылауды реттеу  
тілімшесі (№12)

4

#### Жоғарғы бекітпені орнату

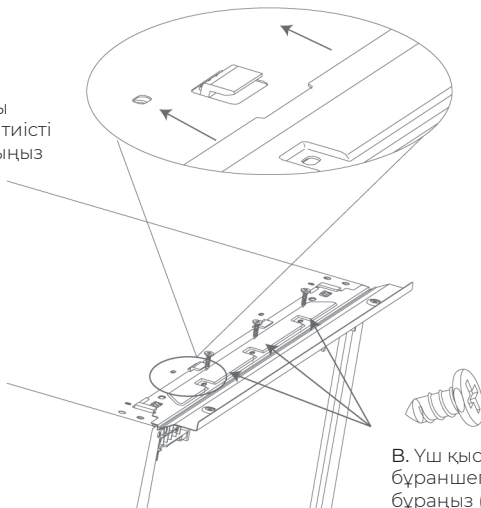
- A. Есік жапсырмасын алыңыз (№ 9).
- B. Жоғарғы жапсырманы ысырманың тиісті орнына салыңыз.
- C. Үш қысқа ақ бұраншегені бұраңыз (№20).

Ескерту: егер орнату кезінде үстіңгі жапсырма мен тоңазытқыш арасында саңылау болмаса, бұрандалар қажет болмауы мүмкін.



A. Есік жапсырмасын  
алыңыз (№ 9)

А. Жоғарғы жапсырманы ысырманың тиісті орнына салыңыз



В. Үш қысқа ақ бұраншегені бұраңыз (№20)



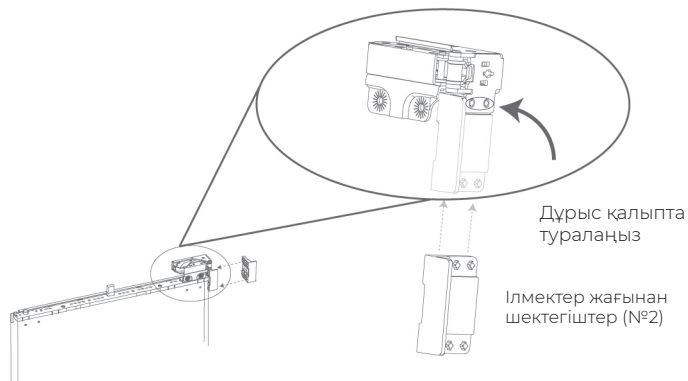
Назар аударыңыз!

Қысқа ақ бұраншегелерді (№ 20) қолданғаныңызға көз жеткізіңіз, әйтпесе тоңазытқышқа зақым келтіру қаупі бар.

5

### Бүйірлік ілмек шектегіштерін орнату

Тоңазытқыштың есігін ашып, шектегіштерді ілмектің тиісті ойықтарына тікелей шерт етіп, оларды басыңыз.



Дұрыс қалыпта туралаңыз

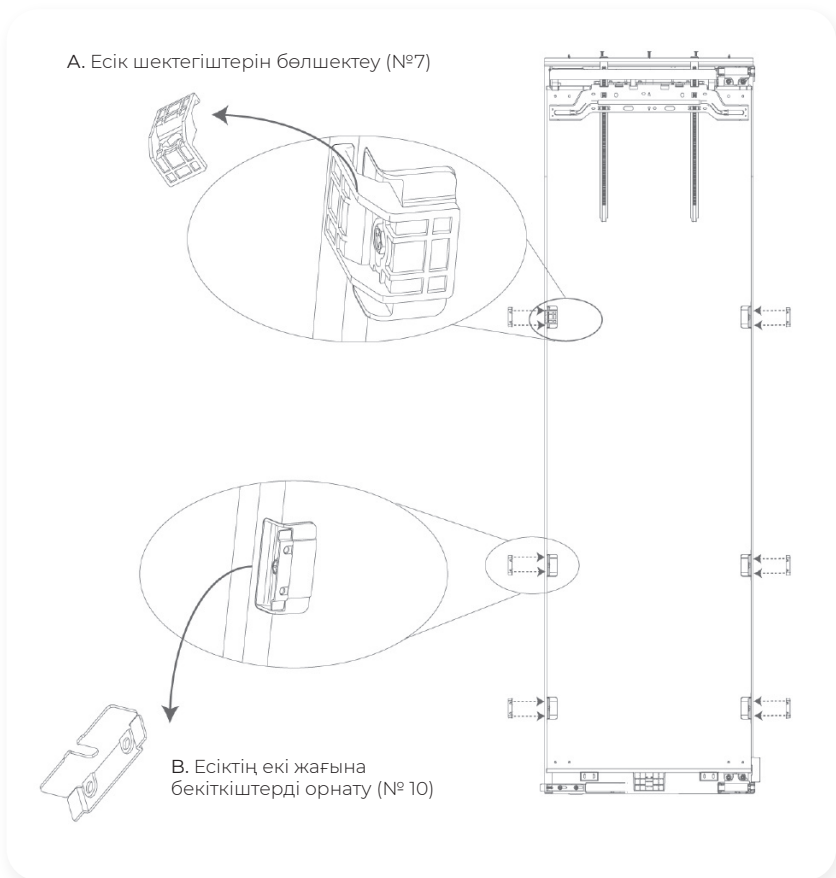
Ілмектер жағынан шектегіштер (№2)

6

## Есіктің екі жағынан бекіткіштерді орнату

А. Алдымен есіктің корпусын жеткізу жиынтығына кіретін есіктің тығыздағышы бекіткішін алыңыз.

В. Содан кейін есік корпусының екі жағында барлығы 6 М5\*16 бекіткіш бұрандамаларын босатыңыз, есік корпусының екі жағындағы бекіткіштерді (№ 10) тиісті позицияларға салыңыз, содан кейін бұрандамаларды қатайтып тартыңыз.



## ■ ТОҒАЗЫТҚЫШТЫ ШКАФҚА ОРНАТУ



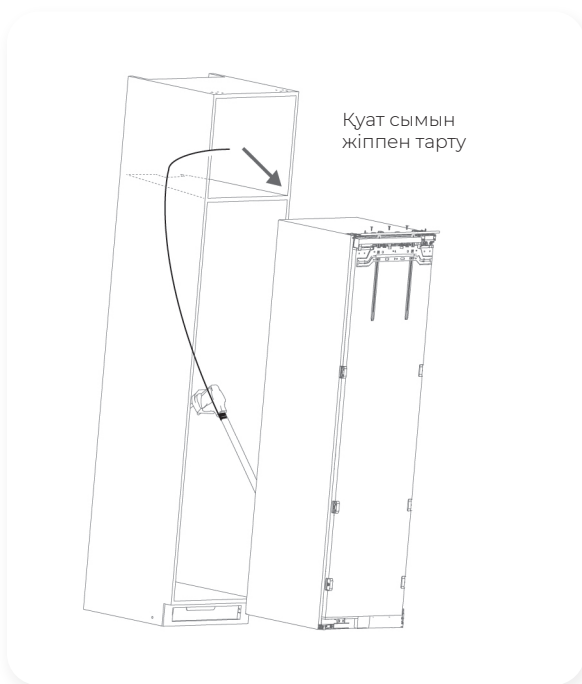
### Стационарлық қуат сымы

Жіпті қуат сымының ашасы орналасқан жерге байлаңыз (пайдаланушы жеткізеді немесе тоңазытқышты қаптау кезінде алынған қаптауыш таспаны пайдаланыңыз), арқанның бір ұшын шкафтың артқы қабырғасының бойымен жүргізіп, оны шкафтан шығарыңыз, содан кейін тоңазытқыштың бір жағын шкаф ретінде басыңыз, ал тоңазытқыштың екінші жағын қуат сымының орнына баяу тартыңыз.



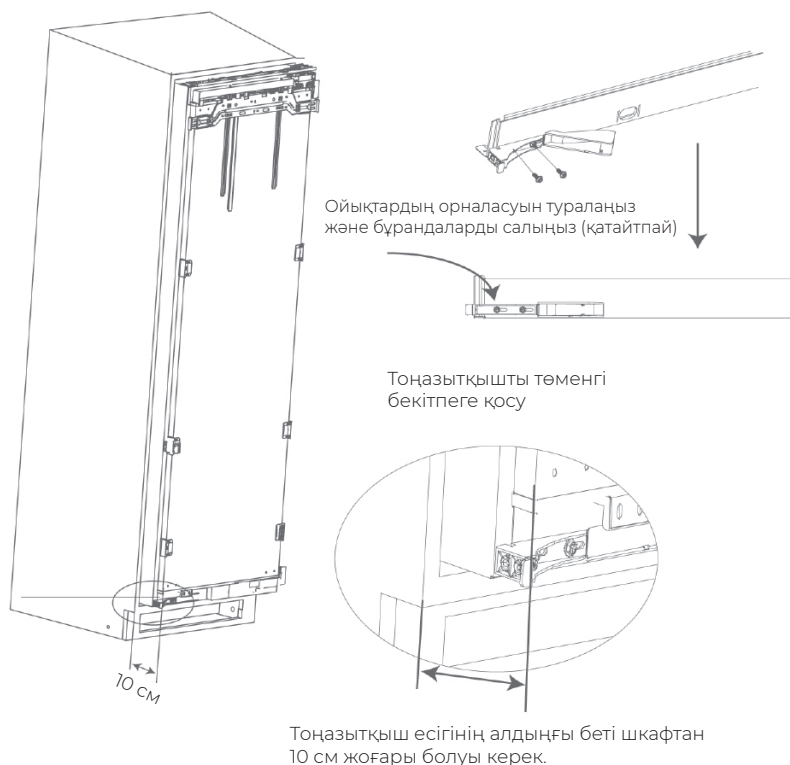
Назар аударыңыз!

Тоңазытқышты ас үй шкафына орнатпас бұрын, шкафтағы ілмектердің бар-жоғын тексеріңіз. Егер ілмектер орнатылса, оларды алдын ала алып тастаңыз. Шкаф ілмектері мен тоңазытқыш ілмектерінің әр түрлі бағытта қозғалуы нәтижесінде тоңазытқыш ілмектеріне зақым келтірмеңіз.



### Төменгі бекіткіштерді орнату

Тоңазытқышты шкафқа баяу салыңыз да, шкафтың сыртқы жағы мен тоңазытқыштың алдыңғы панелінің бір бөлігін шамамен 10 см қашықтықта ұстаңыз (бұл кезде тоңазытқыш корпусының ілмектерінің жағы шкафтың ішкі жағына жақын болуы керек); төменгі бекіткішті орнату (№ 6) тоңазытқыштың қарама-қарсы жағында орналасқан бұрыштарына бекіту үшін алғашқы 5 мм бұрандамаларды пайдалану керек, төменгі ілмектерден бұранданы бұрандалы тесікке толығымен бұрап алмау керек.



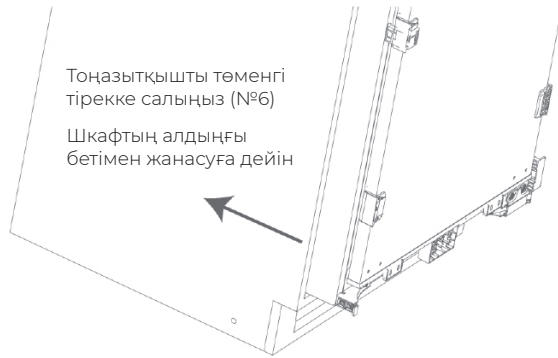
## 3

## Тоңазытқышты шкафқа орнату

А. Тоңазытқыштың корпусын баяу жылжитқанда, оны шкафтың үстіңгі жапсырмасы (№ 5), бүйірлік ілмек шектегіштері (№ 2) шкафтың алдыңғы бетіне тигенше шкафқа салыңыз.

В. Төменгі бекіткішті (№ 6) төменгі бекіткішті шкафтың бүйір панельдерінің бағытына қарай тоқылдату арқылы реттеңіз, оны төменгі бекіткіштің жапқышы (№ 6) шкафтың ішкі жағымен жанасқанша сырғытыңыз. Бұрандаларды олардың тесіктеріне тірелгенге дейін қатайтпаңыз.

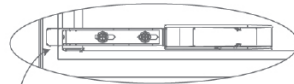
Ескерту: бұрандалы саңылауларға зақым келтірмеу үшін тоқылдатуды мұқият орындау керек.



Тоңазытқышты төменгі тірекке салыңыз (№6)  
Шкафтың алдыңғы бетімен жанасуға дейін



Көрсеткі бағытын түртіңіз.  
Тоңазытқыштың түбін бекіту (№ 6)



Түйіспелерге зақым келтірмеу үшін тоқылдау кезінде абай болу керек



Төменгі бекіту (№ 6) шкафпен байланыста

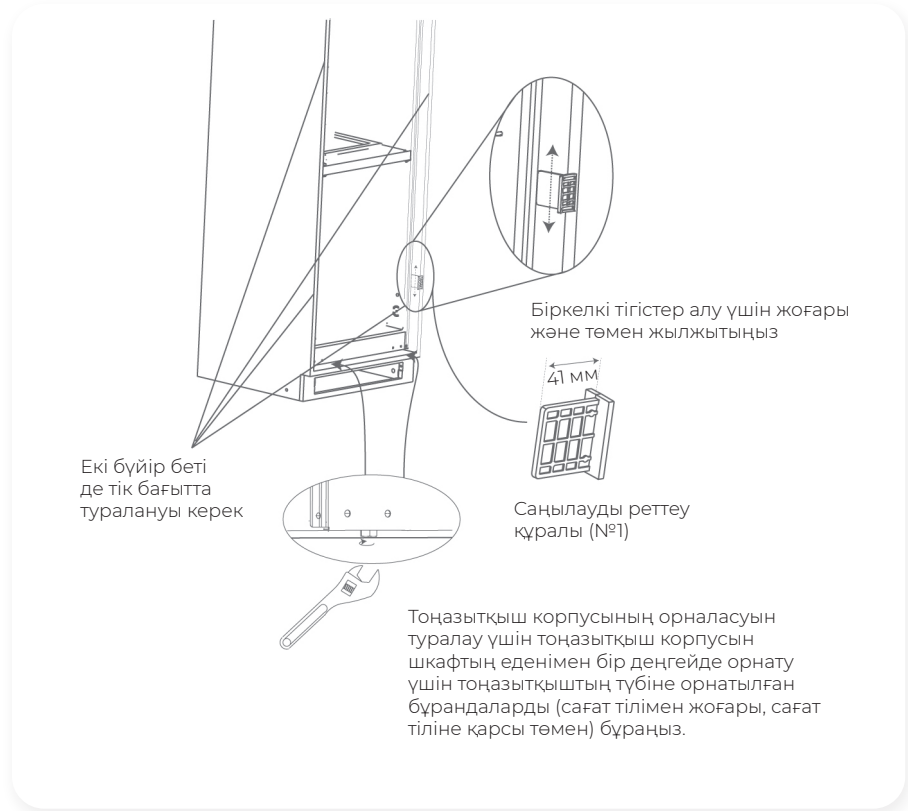


## 4

Тоңазытқыштың корпусы орнына қойылғанына көз жеткізіңіз

Тоңазытқыштың корпусы мен шкафтың алдыңғы қабырғасы арасындағы алшақтықты шкафтың бүйір қабырғасы бойымен жоғарыдан төмен қарай тексеріңіз (№ 1) және саңылаудың біркелкі екеніне көз жеткізіңіз (алшақтық 42 мм болуы керек).

Егер тоңазытқыштың корпусы қисайған болса (алға немесе артқа), бұрандаларды кілтпен бұрап, тоңазытқыштың түбінің алдыңғы жағында орналасқан алтыбұрышты бұрандалармен тоңазытқыштың орнын реттеңіз; тоңазытқыштың корпусы шкафтың төменгі панелімен бір деңгейде екеніне көз жеткізіңіз.



Екі бүйір беті де тік бағытта туралануы керек

Біркелкі тігістер алу үшін жоғары және төмен жылжытыңыз

41 мм

Саңылауды реттеу құралы (№1)

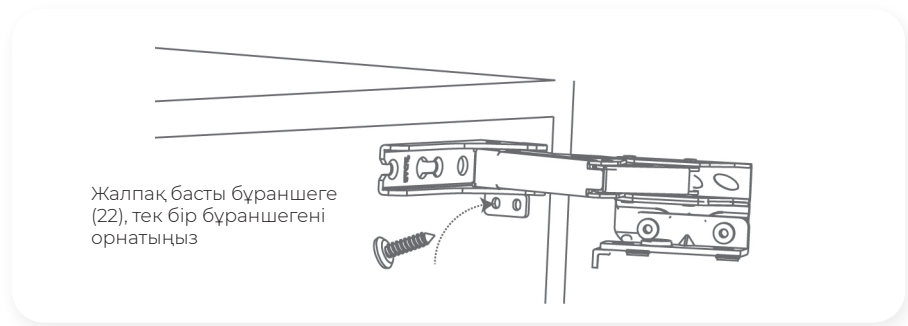
Тоңазытқыш корпусының орналасуын туралау үшін тоңазытқыш корпусын шкафтың еденімен бір деңгейде орнату үшін тоңазытқыштың түбіне орнатылған бұрандаларды (сағат тілімен жоғары, сағат тіліне қарсы төмен) бұраңыз.

5

Тоңазытқыш корпусының дұрыс бекітілгеніне көз жеткізіңіз

А. Алдымен бүйірлік ілмек шектегіштерін алыңыз (№2), содан кейін жоғарғы және төменгі ілмек бұрандаларын бекітіңіз.

Ескерту: кейінгі ауыстыруды жеңілдету үшін тек бір бұранданы орнатыңыз.

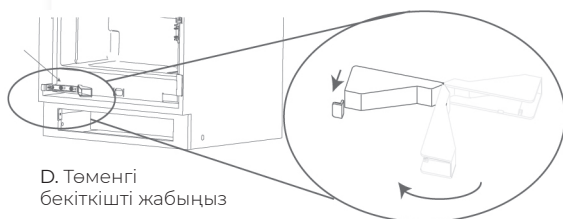


Жалпақ басты бұраншеге (22), тек бір бұраншегені орнатыңыз

В. Қателердің жоқтығына көз жеткізгеннен кейін, жалпақ басты бұраншегелерді пайдаланып, үстіңгі жапсырманы (№ 5) бекітіп, бұрандалы тесіктер орналасқан жерге бітеуішті (№ 13) орнатыңыз.

С. Корпусты шкафпен төменгі бекіткіштегі бұрандалармен бекітіңіз (№6).

Д. Төменгі бекіткішті жабыңыз (№ 6).



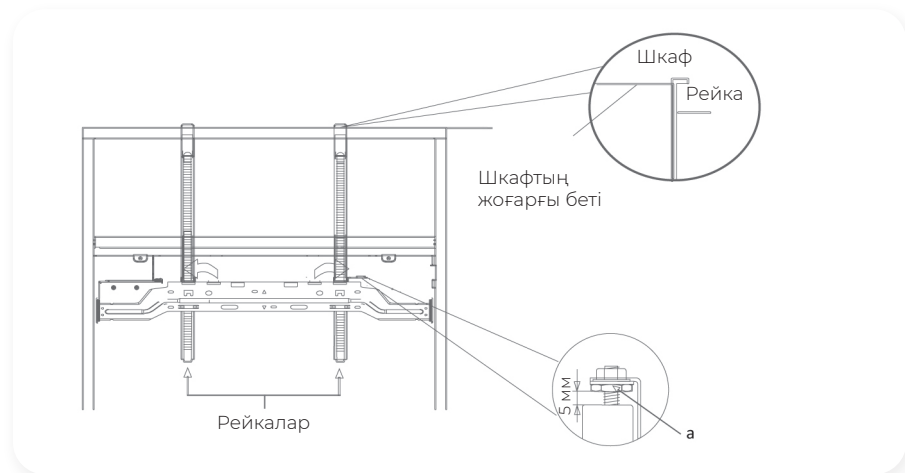
Назар аударыңыз!

Қуат сымын қысып алмау үшін абай болыңыз; егер сым үзілсе, бұл өртке әкелуі мүмкін. Қуат ашасы оны қосу және ажырату ыңғайлылығын қамтамасыз ететін және тоңазытқышты қосу және ажырату үшін оны шкафтан шығару қажеттілігін болдырмайтын жерде орнатылуы тиіс.

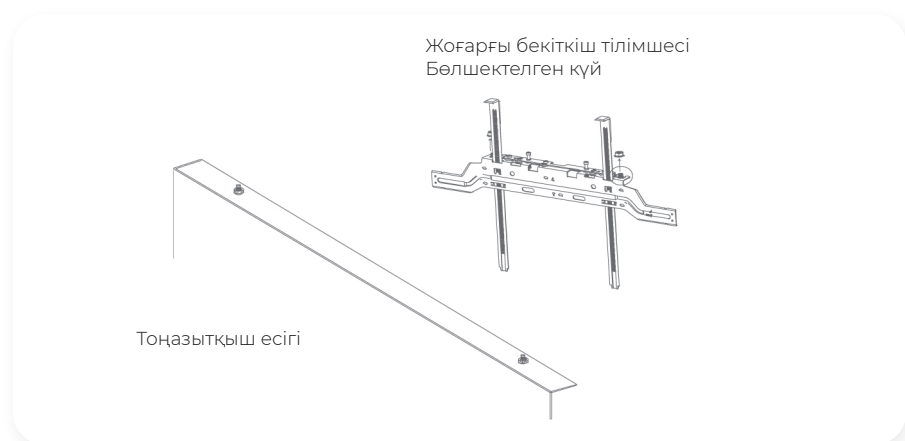
Тоңазытқыштың айналасында немесе кіріктірілген құрылымда ешқандай кедергілер жоқ екеніне көз жеткізіңіз.

## ■ ШКАФТЫҢ ЕСІК ПАНЕЛЬДЕРІН ОРНАТУ

- 1 «а» биіктігін реттеу сомынын реттеңіз, 5 мм жоғары реттеу үшін сомынды салыңыз және бұраңыз, рейканы екі жағындағы ойықтарға салыңыз, рейканың жоғарғы ұшы шкафтың үстіңгі бетіне сәйкес келетін етіп рейканы жоғары және төмен жылжытыңыз. Төмендегі суретті қараңыз:



- 2 Жоғарғы бекіткіш тілімшенің алтыбұрышты бұрандаларын босатыңыз және үстіңгі бекіткіш тілімшесін рейкамен бірге алыңыз. Төмендегі суретті қараңыз:



- 3 Тоңазытқыш шкафының есігін аударып, оны таза еденге қойыңыз, сонда бекіткіш тілімшесі шкаф есігінің үстіңгі бетіне тығыз жанасады.

4

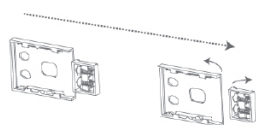
## Реттеу орны

А. Реттегішті орнату: сәндік қақпақты ажыратыңыз (№ 8.2) және жасырын басты бұраншегені шығарып алыңыз (№ 21).

В. Жапсырманы орналастыру үшін рейканы салыңыз (№8.1) және есік аспасы мен шкала шкафтың орталық бөлігінде болатындай етіп шкаланы 596 белгісіне жылжытыңыз.

С. Ортасын 3 жалпақ басты бұраншегемен (№ 22) туралаңыз және бекітіңіз, бекіткіш рейкасын алыңыз (№ 8.1), оны аударыңыз және саңылауды жасыру үшін салыңыз.

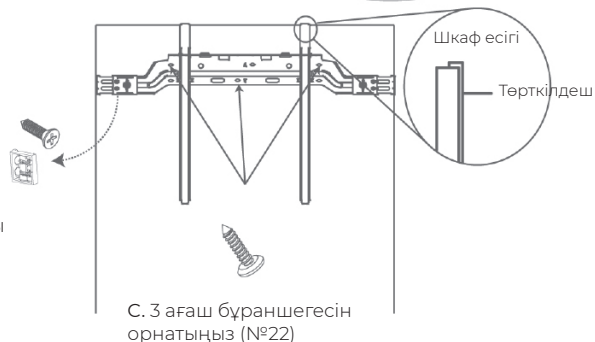
Д. Алдыңғы кезеңде алынған жасырын басты төрт бұраншегенің көмегімен (№ 21) — екеуі сол жақта және екеуі оң жақта — бекіткіш рейкасының қаптаушының жапсырмасын бекітіңіз (№ 8.2).



А. Бекіткіш рейкасының жапсырма қақпағын ажыратыңыз (№ 8)



В. Бекіткіш рейкасын бекіткіш рейкасының қақпағына салыңыз (№ 8), шкаланы 596 белгісіне жылжытыңыз



Д. Жасырын басты 2 бұраншегені орнатыңыз (№21)

С. 3 ағаш бұраншегесін орнатыңыз (№22)

5

Қозғалмайтын панельдің бетінен рейканы алыңыз.

6

Тоңазытқыштың есігін ашыңыз, шкафтың жиналған жоғарғы есігін тоңазытқыштың жоғарғы жағындағы биіктікті реттейтін бұрандамаға іліп қойыңыз және оны алты бұрышты сомынмен бекітіңіз.

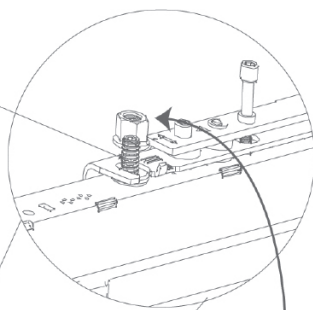
Шкаф есігінің корпусын көлденең жылжыту үшін сомынды тым қатты бұрамаңыз реттегіш бұрандамасының биіктігін реттеу кезінде шкаф есігінің жоғарғы панелінің биіктігі солға және оңға сәйкес келмесе (№23)

Шкаф есігінің панелінің биіктігі солға және оңға бірдей болғанша жоғары жағын сағат тілімен ораңыз), содан кейін бұрандама сомынын реттеп, аспаны қозғалмайтын күйде бекіту үшін оны қатайтыңыз.

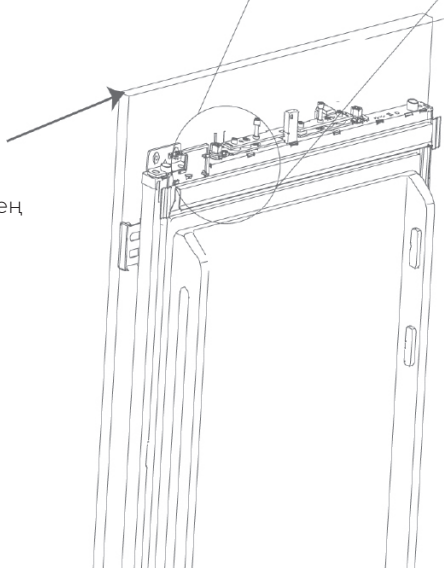
В. Реттегіш бұрандамасы (№ 23) есік көлденең жазықтықта тураланғанша сағат тілімен айналуы керек.



Сағат тілімен реттеу



А. Шкафтың есігі көлденең жазықтықта қисайып орнатылған делік.

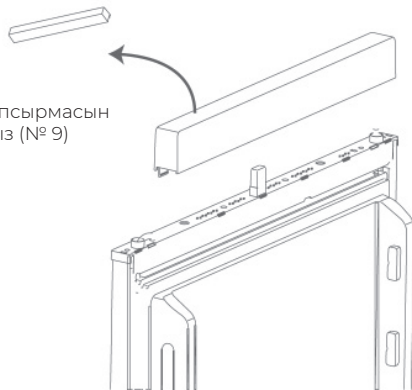


Ескерту: реттеу кезінде есіктің панелінің құлап кетуіне жол бермеу үшін бұранданы кем дегенде бір жағынан қатайту керек.

7

Орнату аяқталғаннан кейін есіктер мен шкафтардың туралануын тексеріңіз. Сәндік есік жапсырмасын орнатыңыз (№ 9).

С. Есік жапсырмасын орнатыңыз (№ 9)



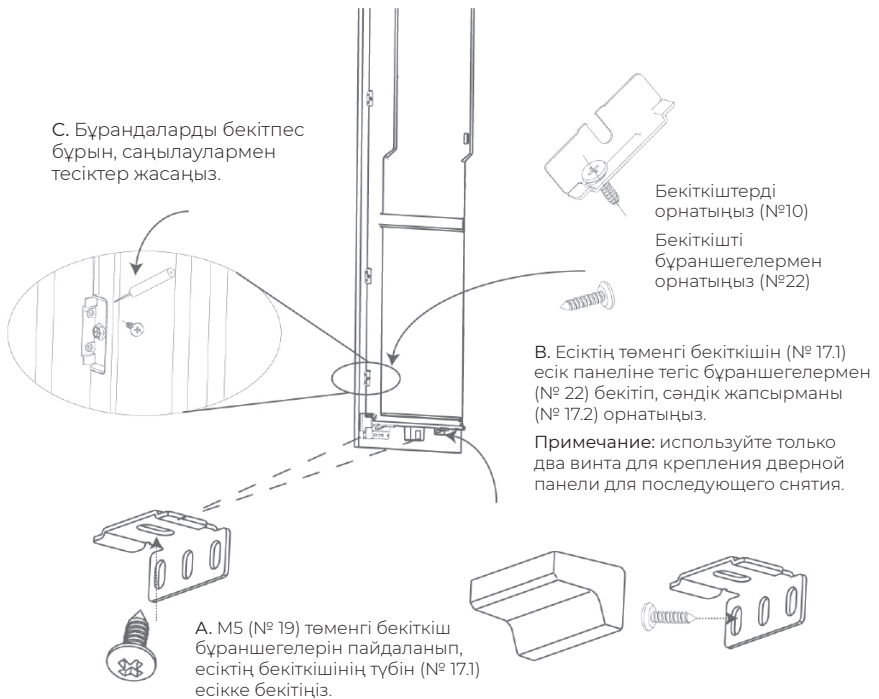
## Есік корпусының екі жағына жапсырманы орнатыңыз

А. Алдымен есіктің корпусының төменгі бекіткішін орнатыңыз (№17.1) және төменгі бекіткіш оны есікке М5 бұраншегелерімен бекітіңіз (№19).

В. Шкаф есігінің панеліне бекітпені жалпақ басты бұраншегелермен бекітіңіз (№22) және сәндік жапсырмамен жабыңыз (№ 17.2).

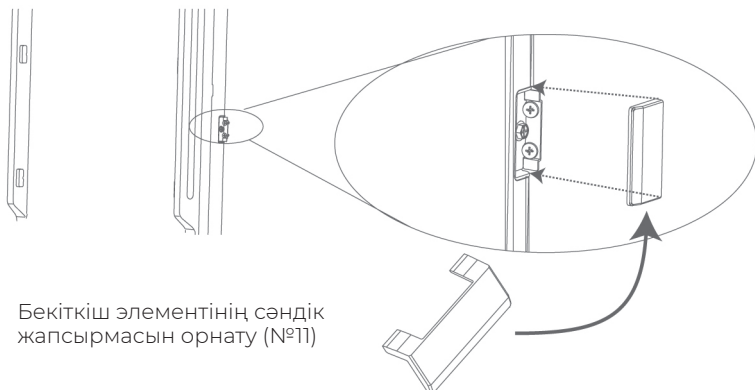
С. Ағаш конусын пайдаланып, тесіктерді бұрғылау алдында есік пен шкафтың орналасуын сызыңыз. Тоңазытқыштың есігі мен шкафтың есік панелін бұрғыланған тесіктерге тегіс бұраншегелерді тураланған күйде орнату арқылы қосыңыз. Орнатуды есік панелінің бекіткіштерінің екі жағынан төменгі жағынан бастау керек, шкафтың есігін орнатқаннан кейін жауып, есіктің қисаюына байланысты бұралу күштерінің пайда болуын болдырмау үшін есік панелі мен шкафтың тегістігін тексеру керек. Қатенің жоқтығын растағаннан кейін бекітілген бұрандалары бар бекітілген бөліктерден (№ 10) қалған 4 бекіткішті орнатыңыз.

Ескерту: есіктің екі жағындағы әрбір бекіткіш (№10) тек 1 жалпақ басты бұраншегемен (№22) бекітіледі, ал төменгі бекіткіш кейінірек сырғымалы сымарқанды ауыстыруды болдырмау үшін тек екі жалпақ басты бұраншегемен бекітіледі.

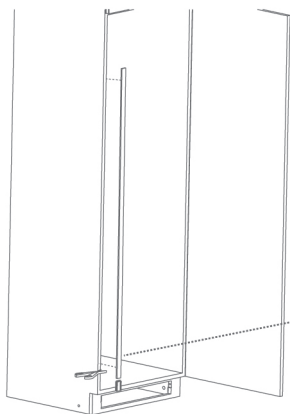


9

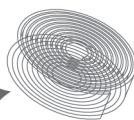
Бекіткіш жапсырмасын (№ 11) бекіткіш саңылауына (№ 10) салыңыз. Тоңазытқыштың есігін ашып, артық бөлігін кесіп, тоңазытқыштың бүйір қабырғалары мен шкафтың арасына сәндік таспаны (№ 4) бекітіңіз.



Бекіткіш элементінің сәндік жапсырмасын орнату (№11)



Сәндік таспаны орнатыңыз (№ 4) Шкаф пен тоңазытқыш арасындағы саңылауға сәндік таспаны салыңыз.



Артық мөлшерін кесіп тастау керек.

## 4. ҚОЛДАНАР АЛДЫНДА

4

ҚОЛДАНАР АЛДЫНДА

### ПАЙДАЛАНУҒА ДАЙЫНДЫҚ

1

Қуат көзін қосу

Алғаш рет қуат қосылған кезде тоңазытқыш автоматты түрде салқындату режиміне өтеді, ал басқару тақтасы нақты температураны көрсетеді. Осы уақытта жоғарғы салқындату аймағының берілген температурасы 5 °С; төменгі салқындату аймағының берілген температурасы 0 °С, ал ауыстыру түймесі бұғаттан шығарылған күйде болады.

2

Бұл тоңазытқышта қуат істен шыққан жағдайда жад функциясы бар. Әр қуат қосулы кезінде тоңазытқыш соңғы қуат үзілісіне дейін енгізілген параметрлерге сәйкес жұмыс істейді. (Қосымша ақпарат алу үшін 36-беттегі «Қуат өшірілген кезде жад функциясы» бөлімін қараңыз).

3

Тоңазытқыштың жұмыс режимдері

Тоңазытқышты талаптарға сай теңшеу арналған үш режимнің бірін таңдауға болады:

1. Күнделікті жұмыс режимдері:

Тоңазытқышты күнделікті пайдалану кезінде жоғарғы аймақта [Fridge] салқындату режимін және төменгі аймақта 0° [0° Fresh] кезінде балғындықты сақтау режимін пайдалану ұсынылады (теңшеудің нақты әдісі үшін «Жоғарғы аймақты салқындату режимі» және «0° төменгі аймақта балғындықты сақтау режимі» бөлімдерін қараңыз).

2. Демалыс режимі:

Демалысқа шықпас бұрын, жағдайға байланысты жоғарғы аймақ үшін [демалыс] демалыс режимін және төменгі аймақ үшін [жеміс] немесе [0° Fresh] режимдерін қосу ұсынылады.

(Осы режимдерді орнату туралы көбірек білу үшін «Демалыс» жоғарғы аймағының режимі», «Төменгі аймақтың жемістерін салқындату режимі» және «Төменгі аймақтың 0° кезінде балғындықты сақтау режимі» бөлімдерін қараңыз).

3. Режимді қолмен теңшеу:

Егер белгілі бір тағамдарды сақтау үшін тоңазытқыштағы температураны қолмен реттеу қажет болса, температураны реттеу түймелері арқылы орнатуға болады. (Температураны теңшеу туралы көбірек білу үшін «Төменгі салқындатылатын аймақтың температурасын реттеу (4 ~ -7 °С)» бөлімін қараңыз).

4

Азық-түлікті тоңазытқышқа орналастыру

Біраз уақыттан кейін желіден жұмыс істегеннен кейін тоңазытқыш жеткілікті салқындады, осыдан кейін оған өнімдерді салып, тоңазытқышты қолдана бастауға болады. Егер жоғарғы аймаққа балғын азық-түліктің көп мөлшерін (мысалы, жас ет) қою қажет болса, азық-түлікті тоңазытқышқа салудан 1 сағат бұрын жоғарғы аймақтың [Тез салқындату] функциясын қосыңыз.

## ■ ҚАШЫҚТАН БАСҚАРУДЫ ТЕҢШЕУ

Тоңазытқышты Wi-Fi\* желісіне қосу

Тоңазытқышты Wi-Fi желісіне қосыңыз, сонда сіз құрылғыны қашықтан басқара аласыз.

Бұл үшін:

1. Evo қолданбасын жүктеп алыңыз.



Бірнеше маңызды кеңестер:

- Үйдегі Wi-Fi желісінің жиілігі 2,4 ГГц екеніне көз жеткізіңіз. Мұны роутеріңіздің теңшелімдерінде тексеруге болады.
- Смартфоныңыздағы Bluetooth және геолокацияны анықтау мүмкіндігі қосылғанын тексеріңіз.
- Сіздің тоңазытқышыңыз желінің қамту аймағында болғанына көз жеткізіңіз.
- Тоңазытқышқа жақындаңыз..

2. Evo қолданбасын ашыңыз, жаңа есептік жазбаны жасаңыз немесе авторизациядан өтіңіз.
3. «Үй» бөліміне өтіп, «Құрылғы қосу» түймесін немесе жоғарғы оң жақ бұрыштағы «+» түймесін басыңыз.
4. Бұғаттау түймесін үш секунд бойы ұстап тұрып, тоңазытқыштың құлпын ашыңыз.
5. Тоңазытқыштың басқару тақтасындағы Wi-Fi түймесін бес секунд бойы ұстап тұрып, тоңазытқышты жұптастыру режиміне қойыңыз, Wi-Fi шамы жыпылықтауы керек.



Әрі қарай, қолданба сіздің құрылғыңызды тауып, анықтауы керек.

6. Теңшеуді аяқтау және құрылғының функционалын қашықтан пайдалану үшін қолданбадағы нұсқауларды орындаңыз.\*\*

\* Wi-Fi функциясын, сондай-ақ мобильді қолданбаны қосу және пайдалану барлық аймақтар (елдер) үшін мүмкін емес. Wi-Fi функциясын, сондай-ақ сіздің аймағыңызға (еліңізге) арналған мобильді қолданбаны қосу және пайдалану мүмкіндігін сатушыдан (уәкілетті ұйымнан) тексеріңіз.

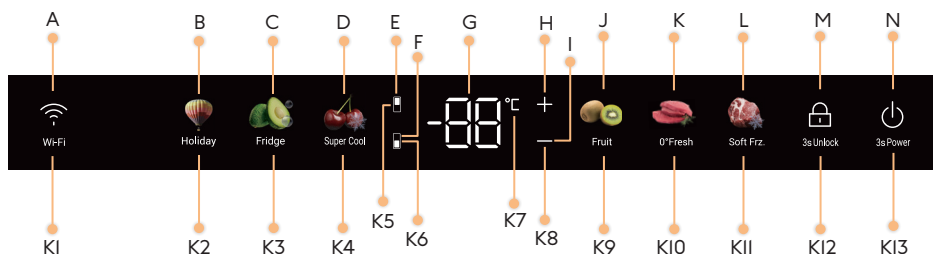
\*\* Evo қолданбасындағы және тоңазытқыштың басқару тақтасындағы функциялардың атауы техникалық мағынаны бұрмаламаусыз өзгеруі мүмкін (evo қолданбасындағы «Fridge» режимі «Бейімделетін», «O'Fresh» режимі «Ет және балық» деп белгіленеді).

# 5. ФУНКЦИОНАЛЫ

5

ФУНКЦИОНАЛЫ

## БАСҚАРУ ПАНЕЛІ



Ішінара сипаттама басқару тақтасында көрсетіледі

A: Wi-Fi пиктограммасы	H: Температураны реттеу (ұлғайту)
B: Жоғарғы аймақтағы «Демалыс» режимінің пиктограммасы	I: Температураны реттеу (азайту)
C: Жоғарғы аймақ режимін таңдау пиктограммасы	J: Төменгі аймақтағы Жемістер аймағының пиктограммасы
D: Жоғарғы аймақтың супер салқындату режимінің пиктограммасы	K: Төменгі аймақтың 0°Fresh аймағының пиктограммасы
E: Жоғарғы аймақты көрсету пиктограммасы	L: Төменгі аймақтың жұмсақ мұздату режимін таңдау белгішесі
F: Төменгі аймақты көрсету белгішесі	M: 3 с ұзақтығымен басқан кезде бұғаттан шығару белгішесі
G: Температураны көрсету белгішелері (температура мәндері, температура өлшеу бірліктері)	N: 3 с ұзақтығымен басқан кезде қуатты қосу белгішесі

Басқару тақтасындағы түймелер секциясының жұмыс сипаттамасы

- K1: Функциялық Wi-Fi пернесі:** басқару тақтасы бұғаттан шығарылмаған күйінде Wi-Fi функциясын қосу/өшіру үшін басыңыз, 3 секунд бойы ұзақ басу Wi-Fi орнату режиміне кіруге мүмкіндік береді.
- K2: Жоғарғы аймақтағы «Демалыс» режимінің функциялық пернесі:** басқару тақтасының бұғаттан шығарылмаған күйінде жоғарғы температура аймағының қуат үнемдеу режимін қосу/өшіру үшін басыңыз.
- K3: Жоғарғы аймақ режимін таңдау белгішесі:** басқару тақтасы бұғаттан шығарылмаған күйінде жоғарғы аймақ режимін таңдауды қосу/өшіру үшін басыңыз.
- K4: Жоғарғы аймақтың супер-салқындату режимінің белгішесі:** басқару тақтасы бұғаттан шығарылмаған күйінде жоғарғы аймақтың супер салқындату функциясын қосу/өшіру үшін басыңыз.
- K5: Жоғарғы аймақтың басқару тақтасының белгішесі:** басқару тақтасы бұғаттан шығарылмаған күйінде жоғарғы аймақтың температурасын реттеу функциясын таңдау үшін басыңыз.
- K6: Төменгі аймақтың басқару тақтасының белгішесі:** басқару тақтасы бұғаттан шығарылмаған күйінде төменгі аймақтың температурасын реттеу функциясын таңдау үшін басыңыз.
- K7: «Температура мәні +» белгішесі:** басқару тақтасының бұғаттан шығарылмаған күйінде тиісті температура аймағының температурасын арттыру үшін + температура мәнін басыңыз.
- K8: «Температура мәні -» белгішесі:** басқару тақтасының бұғаттан шығарылған күйінде тиісті температура аймағының температурасын төмендету үшін температура мәнін басыңыз.
- K9: Төменгі аймақтағы жемістерді салқындату режимінің белгішелері:** бұғаттан шығарылған басқару тақтасында төменгі температура аймағындағы жемістерді салқындату режимін қосу/өшіру үшін түймені басыңыз.

**K10: 0°Fresh балғындық режимінің белгішелері:** бұғаттан шығарылған басқару тақтасында төменгі температура аймағын ашу/жабу үшін басыңыз. 0°Fresh балғындық режимінің пиктограммалары.

**K11: Төменгі аймақтың жұмсақ мұздату режимін таңдау белгішесі:** бұғаттан шығару режиміндегі басқару тақтасында төменгі аймақтың жұмсақ мұздату режимін қосу/өшіру үшін осы түймені басыңыз.

**K12: 3 с ұзақтығымен басқан кезде бұғаттан шығару белгішелері:** басқару тақтасының бұғаттан босатылған күйінде 3 секунд бойы ұзақ басу басқару тақтасының бұғатталған күйіне кіруге мүмкіндік береді; басқару тақтасының бұғатталған күйінде 3 секунд бойы ұзақ басу басқару тақтасының бұғатталған күйінен шығуға мүмкіндік береді.

**K13: Тоңазытқыштың күту режимін қосу/өшіру түймесі.**

## ■ БАСҚАРУ РЕЖИМДЕРІ

### 1 Алғаш рет қосу

Тоңазытқышты қуат көзіне алғаш қосқан кезде индикатор жанады. Жоғарғы салқындату аймағы автоматты түрде 5 °C-қа, төменгі салқындату аймағы автоматты түрде 0 °C-қа орнатылады.


### 2 Қуат түймесі 5

#### ТОҢАЗЫТҚЫШТЫҢ ЖҰМЫС РЕЖИМІН ҚОСУ

Тоңазытқышты күту режимінде жарықтандыруды, түймелерді және т. б. қосу үшін 3 с  түймесін басыңыз.

Функция қосылған; тоңазытқыш жұмыс режиміне қосылады және салқындату режимінде қалыпты жұмыс істей бастайды.

#### ТОҢАЗЫТҚЫШТЫҢ ЖҰМЫС РЕЖИМІН ӨШІРУ


 түймесін 3 с басыңыз, басқару тақтасының интерфейс индикаторы өшірулі, артқы жарық, түймелер және басқа функциялар өшірулі; тоңазытқыш күту режимінде және салқындату тоқтайды.

### 3 Басқару тақтасын бұғаттау/бұғаттан шығару

#### АВТОМАТТЫ БҰҒАТТАУ

Егер есік жабық болса және 30 секунд бойы жұмыс істемесе, басқару тақтасы автоматты түрде сөніп, құлыпталады.

#### ҚОЛМЕН БҰҒАТТАУ

Басқару тақтасы бұғаттан шығарылған күйде.  түймесін 3 с ішінде басқан кезде тоңазытқыштың дыбыстық сигналы бір рет беріледі, бұл ретте басқару панеліндегі пиктограмма бұғатталады.



🔒 түймесін 3 секунд басқан кезде, басқару тақтасының бұғаттау режимінде тоңазытқыштың бір реттік дыбыстық сигналы беріледі, ал басқару тақтасындағы пиктограмма құлыптан босатылып, жұмыс күйіне өтеді.



4

Жоғарғы салқындату аймағының температурасын реттеу (1 ~ 9 °C)

1. Басқару тақтасы бұғаттан шығару режимінде болған кезде басыңыз. Тоңазытқыштың жоғарғы аймағындағы температураны реттеуге қол жеткізу үшін немесе басыңыз. Жоғарғы аймақтың температурасын реттеу режиміне кірген кезде дыбыстық сигнал бір рет беріледі.
2. немесе түймесін келесі рет басқан сайын дыбыстық сигнал бір рет беріледі, тоңазытқыштың жоғарғы аймағын + 1 немесе — 1 салқындату параметрі, тоңазытқыштың жоғарғы аймағын беру салқындату диапазоны 1~9 °C.



5

Төменгі салқындату аймағының температурасын реттеу (4 ~ -7 °C)

1. Бұғаттан шығару режимінде басқару тақтасын тапқан кезде, тоңазытқыштың төменгі аймағының температурасын реттеу режиміне өту үшін басыңыз, төменгі аймақтың температурасын реттеу режиміне өту үшін немесе басыңыз, дыбыстық сигнал бір рет беріледі.
2. немесе түймесін келесі әр басқан кезде дыбыстық сигналды бір рет беріледі. Тоңазытқыштың төменгі аймағының температурасын реттеу диапазоны 4°C-тен -7 °C-қа дейін.




6

Wi-Fi функциясы

1. Wi-Fi функциясын қосу:

Бұғаттан шығару режимінде басқару тақтасын тапқан кезде, басыңыз, дыбыстық сигнал бір рет беріледі, Wi-Fi функциясының жарық индикаторы жанады, оның жарқырауы Wi-Fi функциясының бүкіл жұмыс уақытында сақталады.

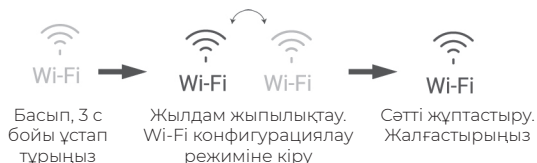
## 2. Wi-Fi функциясын өшіру

Егер Wi-Fi қосулы болса,  түймені басыңыз, бір реттік дыбыстық сигнал беріледі,  пиктограмма сөнеді, Wi-Fi функциясы өшеді.



## 3. Wi-Fi конфигурация режиміне кіру үшін түймені 3 с басып тұрыңыз.



Wi-Fi конфигурация режиміне кіру Wi-Fi жарық индикаторының қысқа жарқылымен сигнал береді және сәтті конфигурациядан кейін қосулы күйде сақталады.







## 7

## «Демалыс» жоғарғы аймағының режимі

## 1. Жоғарғы аймақтың «Демалыс» режиміне кіруді ашу

Басқару тақтасының бұғаттан шығарылмаған күйінде жоғарғы аймақ  түймесін басыңыз, бұл жағдайда  жоғарғы аймақтың пиктограммасы жанады.

## 2. Жоғарғы аймақтың «Демалыс» режимі өшірулі

Басқару тақтасының бұғаттан шығарылмаған күйінде жоғарғы аймақ түймесін  басыңыз, жоғарғы аймақ  шығарылмаған күйінде жоғарғы аймақ түймесін басыңыз, жоғарғы аймақ өшіріледі, бұл ретте жоғарғы аймақ «демалыс» режимінен шығады. Жоғарғы аймақты жоғарғы аймақтың «Демалыс» режимінде жарықтандыру  немесе  функциялық түймесі басылған кезде режимнен автоматты түрде шығу орын алады.

Ескерту: режимнен шыққаннан кейін жоғарғы аймақ энергияны үнемдеу режиміне кірер алдында берілген температураға сәйкес жұмыс істейді.



## 3. Басқару әдісі



Жоғарғы аймақ 9 °C температурада, ал төменгі аймақ бастапқы берілген температурада жұмыс істейді.

Ескерту: тоңазытқыштың жоғарғы аймағының температурасын осы режим қосылғаннан кейін реттеу мүмкін емес.





## 8

## Жоғарғы аймақты салқындату режимі

## 1. Жоғарғы аймақтың салқындату режимін қосу

Бұғаттан шығарылған күйде  жоғарғы аймақ түймесін басыңыз, бұл ретте жоғарғы аймақтың  пиктограммасы көрсетіледі және салқындату режиміне қол жеткізуге мүмкіндік беріледі.

## 2. Жоғарғы аймақтың салқындату режимін өшіру

Бұғаттан шығарылған күйде  жоғарғы аймақ түймесін басыңыз, жоғарғы аймақ  өшіріледі, «Жоғарғы аймақ салқындату режимінен шығу» функциясы қосылады. Жоғарғы аймақтың салқындату режимінде салқындату режимінен автоматты түрде шығу үшін  немесе  функциялық түймелерін басыңыз.

Ескерту: режимнен шыққан кезде жоғарғы аймақ салқындату режиміне кірер алдында белгіленген температурада жұмыс істейді.



## 3. Басқару әдісі



Жоғарғы аймақ 5 °C температурада, ал төменгі аймақ бастапқы берілген температурада жұмыс істейді.

Ескерту: жоғарғы аймақтың салқындату режимінде температураны реттеу мүмкін емес.



## 9

### Жоғарғы аймақтың супер салқындату режимі

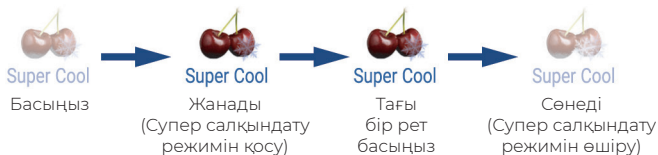
#### 1. Жоғарғы аймақтың супер салқындату режимін қосыңыз

Басқару тақтасының бұғаттан шығару күйінде жоғарғы аймақ  түймесін басыңыз, бұл жағдайда  пиктограмма жанады.

#### 2. Жоғарғы аймақтың супер салқындату режимін өшіру

Басқару тақтасы бұғаттан шығарылмаған күйінде жоғарғы аймақ  түймесін басыңыз,  жоғарғы аймақ белгішесі өшеді.

Жоғарғы аймақтың салқындату режимінде супер-салқындату режимінен автоматты түрде шығу үшін  немесе  функциялық түймелерін басыңыз.





#### 3. Супер салқындату режиміне өткеннен кейін жоғарғы аймақ 1 °C температурада жұмыс істейді. Режим 4 сағатқа дейін созылуы мүмкін, осы уақыттан кейін тоңазытқыш автоматты түрде режимнен шығады және сәйкес пиктограмма сөнеді. Режимнен шыққаннан кейін тоңазытқыш бастапқы параметрлерге оралады.

Ескерту: жоғарғы аймақтың осы режимін қосқаннан кейін жоғарғы аймақтың салқындату температурасы реттелмейді.



## 10

### Төменгі аймақтағы жемістерді салқындату режимі

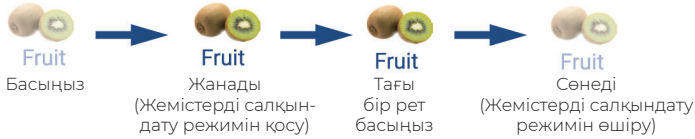
#### 1. Төменгі аймақтағы жемістерді салқындату режимін қосыңыз

Басқару тақтасының бұғаттан шығару кезде төменгі аймақ  түймесін басыңыз, бұл ретте  төменгі аймақ белгішесі жанады, төменгі аймақ жемістерінің салқындату режиміне кіру ашылады.

#### 2. Төменгі аймақтағы жемістерді салқындату режимін өшіру

Басқару тақтасын бұғаттан шығару күйінде тапқан кезде  төменгі аймақ түймесін басыңыз, бұл төменгі аймақтың пиктограммасын  өшіреді және төменгі аймақтың жемістерін салқындату режимінен шығады.

Төменгі аймақтың жемістерін салқындату режимінде функциялық немесе түймелерін басыңыз, бұл жағдайда төменгі аймақтың жемістерін салқындату режимінен автоматты түрде шығу орын алады. **Ескерту:** төменгі аймақтың жемістерін салқындату режимінен шыққан кезде төменгі аймақ жемістерді салқындату режиміне кірер алдында орнатылған температурада жұмыс істейді.



- Төменгі аймақтың жемістерін салқындатуды бақылау  
Төменгі аймақ  $4^{\circ}\text{C}$  температурада, ал жоғарғы аймақ бастапқыда берілген температурада жұмыс істейді.  
**Ескерту:** төменгі аймақта жемістерді салқындату режимін қосқаннан кейін тоңазытқыштың төменгі аймағындағы температура реттелмейді.

## II

Төменгі аймақтың  $0^{\circ}$  температурасында балғындықты сақтау режимі

- Төменгі аймақтың  $0^{\circ}$  температурасында балғындықты сақтау режимін қосу  
Басқару тақтасының бұғаттан шығару күйінде төменгі аймақ түймесін басыңыз, бұл ретте төменгі аймақ белгішесі көрсетіледі,  $0^{\circ}$  температурада балғындықты сақтау режиміне өтіңіз.
- Төменгі аймақтың  $0^{\circ}$  температурасында балғындықты сақтау режимін қосу  
Басқару тақтасының бұғаттан шығару күйінде төменгі аймақ түймесін басыңыз, төменгі аймақ белгішесі өшеді, төменгі аймақтың  $0^{\circ}$  балғындық режимінен шығу орын алады; немесе функциялық түймелерін басқан кезде төменгі аймақтың  $0^{\circ}$  температурасында балғындықты сақтау режимінде немесе  $0^{\circ}$  температурада балғындықты сақтау режимінен автоматты түрде шығу орын алады.  
**Ескерту:**  $0^{\circ}\text{C}$  температурада балғындықты сақтау режимінен шыққаннан кейін төменгі аймақ  $0^{\circ}\text{C}$  температурада балғындықты сақтау режиміне кірер алдында белгіленген температурада жұмыс істейді.





- Басқару әдісі  
Төменгі аймақ  $0^{\circ}\text{C}$  температурада, ал жоғарғы аймақ бастапқы берілген температурада жұмыс істейді.  
**Ескерту:** төменгі аймақтың  $0^{\circ}\text{C}$  температурасында балғындықты сақтау режимін қосқаннан кейін тоңазытқыштың төменгі аймағының температурасы реттелмейді.



## 12

Төменгі аймақтағы жұмсақ мұздату режимі

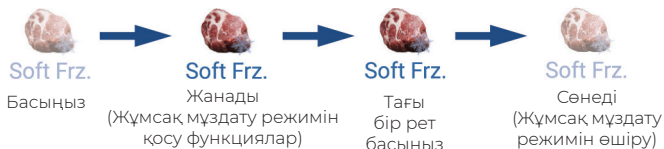
- Төменгі аймақтың бірқалыпты мұздату режимін қосу  
Басқару тақтасының бұғаттан шығару күйінде төменгі аймақ түймесін басыңыз, төменгі аймақ белгішесі көрсетілген кезде төменгі аймақтың тегіс мұздату режиміне өтіңіз.

## 2. Төменгі аймақтың жұмсақ мұздату режимін өшіру

Басқару тақтасының бұғаттан шығару күйінде төменгі аймақ  түймесін басыңыз, бұл жағдайда төменгі аймақтың  пиктограммасы сөніп, төменгі аймақтың жұмсақ мұздату режимінен шығу орындалады.

0° температурада балғындықты сақтау режимінде  немесе  функциялық түймелерін басқан кезде жұмсақ мұздату режимінен автоматты түрде шығу пайда болады.

Ескерту: жұмсақ мұздату режимінен шыққаннан кейін төменгі аймақ жұмсақ мұздату режиміне кірер алдында берілген температурада жұмыс істейді.



## 3. Басқару әдісі

Төменгі аймақ -7 °C температурада, ал жоғарғы аймақ бастапқыда берілген температура мәніне сәйкес жұмыс істейді.

Ескерту: төменгі аймақтың жұмсақ мұздату режимін қосқаннан кейін төменгі аймақтың салқындату температурасын реттеу мүмкін емес.

13

## Ашық есік дыбыстық сигналы

1. Егер тоңазытқыштың есігі 3 минут ашық болса, ашық есіктің дыбыстық сигналы беріледі.
2. Егер есіктің ашылу уақыты 3 минуттан асса, бірақ 7 минуттан аз болса, ашық есіктің дыбыстық сигналы әр 10 секунд сайын беріледі, әр цикл 500 мс және 800 мс үш рет естіледі.
3. Егер есіктің ашылу уақыты 7 минуттан асса, әр 5 секунд сайын дыбыстық сигнал беріледі, әр цикл 500 мс және 800 мс үш рет естіледі.
4. Есікті 7 минуттан астам ашық күйде ұстау есік қосқышының істен шығуы ретінде қарастырылады, бұл жағдайда тиісті бөліктің жарығы сөніп, желдеткіш жұмысын жалғастырады.

14

## Басқару тақтасының қуат үнемдеу режимі

Тоңазытқыштың есігін 7 минут ашық ұстағаннан кейін басқару тақтасы автоматты түрде сөніп, бұғаттау күйіне өтеді. Қуатты қалпына келтіруге, кез келген түймені басуға немесе есікті қайта ашуға болады, басқару тақтасы есікті жапқаннан кейін шамамен 30 секундтан кейін сөніп, артқы жарық режиміне өтеді.

15

## Қуат өшірілген кезде жад функциясы

Тоңазытқыштың қуаты өшірілген кезде тоңазытқыштың жұмыс режимі есте қалады, ал қуат қайта қосылған кезде тоңазытқыш қуат өшірілгенге дейін белгіленген режимде жұмысын жалғастырады.



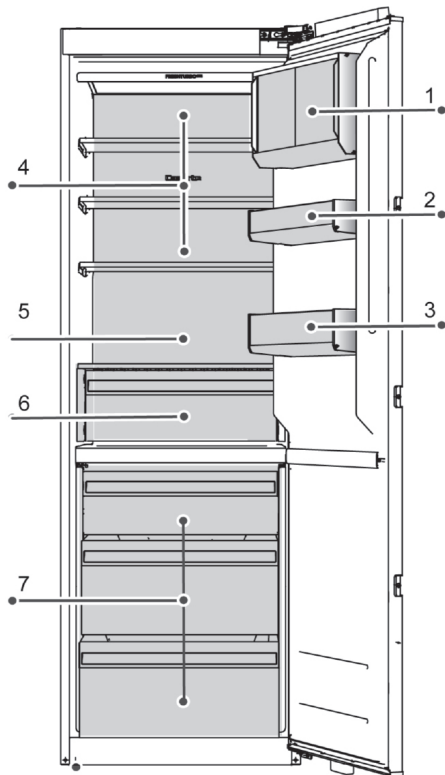
Назар аударыңыз!

Бұғаттау функциясы есте қалмайды, тоңазытқышты қайта қосқаннан кейін басқару тақтасы өзін-өзі диагностикалау режиміне өтеді, «бұғаттау функциясы» белгішесі сөніп, тоңазытқыш бұғаттан шығарылған күйге өтеді.

## 6. ПАЙДАЛАНУ

### ■ САҚТАУ БОЙЫНША ҰСЫНЫСТАР

Тоңазытқыштағы суық ауаның айналымына байланысты тоңазытқыштың әр аймағындағы температура әр түрлі, сондықтан әр түрлі азық-түлікті тиісті температура режимі бар аймақтарға қою ұсынылады.



- |   |   |
|---|---|
| 1. Тоңазытқыш камераға сақтауға жарамды денсаулық сақтау өнімдері мен косметика | 4. Маринадалған өнімдер, консервілер және т. б. |
| 2. Жұмыртқа, консервілер, дәмдеуіштер және т. б.                                | 5. Макарон өнімдері, ірімшік және т. б.         |
| 3. Бөтелкедегі сусындар мен түрлі азық-түлік                                    | 6. Жемістер, көкөністер, салаттар               |
|   | 7. Ет, балық, тағамдар және т. б.               |



Назар аударыңыз!

Тоңазытқыштың есігін ашпау және құлап кетпеу үшін бөтелке ұстағышына биіктігі сияқты ұсынылған биіктік мәндерінен асатын бөтелкелерді салмаңыз.

## ПАЙДАЛАҢУ ЕРЕЖЕЛЕРІ МЕН САҚТЫҚ ШАРАЛАРЫ

Тоңазытқыш камера сақтау мерзімі көп емес азық-түлікті қысқа мерзімге сақтауға арналған. Температура параметрлерін тоңазытқыш камерасының көптеген аймақтарындағы орташа температура 0°C-тен 10 °C-қа дейін болатындай етіп реттеуге болатынына қарамастан, азық-түлікті ұзақ уақыт бойы балғын ұстау мүмкін емес, сондықтан тоңазытқыш камераны қысқа мерзімді сақтау үшін ғана пайдалануға болады.



Назар аударыңыз!

Қыста қоршаған ортаның температурасы 0°C ~ 10 °C болғанда, тоңазытқыштың температурасы төмендейді, ал төменгі бөлігінің температурасы шамамен 0 °C. Осы кезеңде көкөністер мен жемістерді мұздатпау үшін тоңазытқыш камераның жоғарғы жағына қою керек.

Салқындату әсерін қамтамасыз ету үшін азық-түлікті орналастырған кезде өнімдер мен датчик арасындағы қашықтық 10 мм-ден асатынына көз жеткізіңіз және өнімдер ауаның шығуын бөгемейтініне көз жеткізіңіз.

Балалар мен үй жануарларының тоңазытқыштың тартпа жәшіктерін шығарып, тоңазытқыштың ішінде ойнауына жол бермеңіз. Бұл жарақатқа әкелуі мүмкін. Камералар арасындағы тартпа жәшігінің арақабырғасын алып тастамаңыз.

## ӨНІМДЕРДІ САЛҚЫНДАТУ КЕЗІНДЕГІ САҚТЫҚ ШАРАЛАРЫ

1

Ыстық тағамдарды тікелей тоңазытқыш камерасына салмаңыз

Тоңазытқышқа салмас бұрын ыстық тағамдарды бөлме температурасына дейін салқындату керек. Ыстық тағамдарды тікелей тоңазытқышқа салу тоңазытқыштағы температураның жоғарылауына ғана емес, сонымен қатар басқа тағамдардың балғындығына да әсер етуі мүмкін.



2

Тоңазытқышқа салмас бұрын өнімдерді жуу керек  
Гигиена талаптарын сақтау үшін тоңазытқышта тек таза және құрғақ азық-түлікті сақтау ұсынылады.



3

Азық-түлік тоңазытқышқа салмас бұрын сұрыпталуы керек

Азық-түлікті типіне қарай бөлек сақтаңыз. Сіз үнемі тұтынатын азық-түлікті алдыңғы жағына қойыңыз, сонда есікті ұзақ уақыт ашық қалдырудың қажеті жоқ, сонымен қатар азық-түлікті жегенге дейін жарамдылық мерзімінің аяқталуын болдырмайсыз.



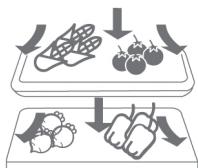
## ■ ТОҢАЗЫТҚЫШ БӨЛІМІН ПАЙДАЛАҢУ БОЙЫНША КЕҢЕСТЕР



- Шалғам жапырақтарын тоңазытқышқа қоймас бұрын кесу керек, өйткені олар қоректік заттарды сіңіре алады.
- Мұздатылған азық-түлікті тоңазытқыш камерасында еріту азық-түлікті тоңазытқыш камераға салқындатуға және мұздатылған азық-түліктің төмен температурасын пайдалану арқылы электр қуатын үнемдеуге көмектеседі. Қарбыз, қауын, банан, ананас және т.б. зат алмасуды салқындатылған түрде жеделдетуге көмектеседі, сондықтан оларды тұтынар алдында салқындату ұсынылады. Сонымен қатар, жоғарыда аталған жемістердің піспеген жемістерін тоңазытқышта олардың толық пісуіне қажетті уақыт ішінде сақтауға болады.
- Пияз, сарымсақ, зімбір және т.б. сияқты кейбір азық-түлікті бөлме температурасында ұзақ уақыт сақтауға болады және оларды сақтау үшін салқындатуды қажет етпейді.
- Жаңа піскен көкөністерді сатып алғанда, бактериялардың көбеюіне және тоңазытқышта сақталған басқа азық-түліктің ластануына жол бермеу үшін оларды тоңазытқышқа қоймас бұрын топырақ қалдықтарын жуу ұсынылады.

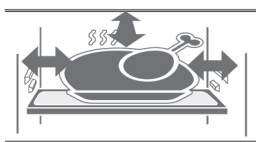
1

Тоңазытқышты шамадан тыс толтырмаңыз



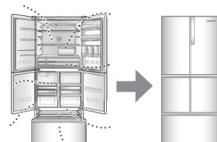
2

Азық-түліктің тоңазытқыштың ішкі қабырғаларына жанасуынан аулақ болыңыз



3

Есіктерді ашу және жабу уақытын қысқартуға тырысыңыз



4

Ыстыққа сезімтал элементті бұғаттамаңыз



5

Ауа өткізгішті бөгемеңіз



## ■ ЭНЕРГИЯНЫ ҮНЕМДЕУ ФУНКЦИЯСЫН ПАЙДАЛАНУ КЕЗІНДЕГІ САҚТЫҚ ШАРАЛАРЫ



- Мүмкін болса, тоңазытқышты жылу мен күн сәулесінен алыс салқын және жақсы желдетілетін жерде орнатыңыз. Тоңазытқыш есіктерінің ашылу уақыты мен жиілігін азайтыңыз.
- Мысалы: азық-түлікті сақтау бойынша ұсыныстарды орындау арқылы тоңазытқыштың есігін ашық күйде ұстау уақытын қысқартуға болады. Азық-түлікті жабық немесе қапталған күйде сақтаңыз.
- Ыстық тағамдарды немесе сусындарды тоңазытқышқа қоймас бұрын салқындату керек.
- Ерітуді қажет ететін азық-түлікті алдымен тоңазытқыш камераға (немесе температураны реттейтін аймаққа) қою керек және бұл мұздатылған азық-түліктің төмен температурасын пайдалану арқылы азық-түлікті тоңазытқыш камерада (немесе температураны реттейтін аймақта) мұздатуға көмектеседі.
- Ауа айналымына кедергі келтірмеу үшін тоңазытқышты шамадан тыс толтырмаңыз.
- **Тоңазытқыштағы температураны реттеу:** белгіленген температура неғұрлым төмен болса, тоңазытқыштың энергия шығыны соғұрлым көп болады; азық-түлікті сақтау шарттарын сақтау қажеттілігіне сүйене отырып, тоңазытқышта ең төменгі қажетті температураны орнатуға тырысыңыз.

## 7. КҮТІМ ЖӘНЕ ТЕХНИКАЛЫҚ ҚЫЗМЕТ КӨРСЕТУ

### ■ ТЕХНИКАЛЫҚ ҚЫЗМЕТ КӨРСЕТУ КЕСТЕСІ

Техниканы пайдалану кезінде максималды тиімділікті, жайлылықты және қауіпсіздікті қамтамасыз ету және оның қызмет мерзімін ұзарту үшін төмендегі кестеге сәйкес техникалық қызмет көрсету ұсынылады.

Casarte фирмалық сервистік орталықтарының мамандары жоғары біліктілікке ие және кез келген техникалық қызмет көрсетуді қысқа мерзімде жүргізу үшін қажетті барлық заттармен жабдықталған.

Сіз Evo қолданбасында, [www.casarte.ru](http://www.casarte.ru) сайтында, сондай-ақ Casarte ақпараттық орталығының телефоны арқылы техникалық қызмет көрсетуге өтінім бере аласыз:

8-800-070-01-48 — Қазақстан тұтынушылары үшін (Қазақстан өңірлерінен қоңырау шалу тегін)

Casarte техникасының түрі	Техникалық қызмет көрсету түрі	Ұсынылатын техникалық қызмет көрсету жиілігі
Тоңазытқыш	Тоңазытқыш бөлігінің ішкі беттері, науалар: тазалау.	Айына кемінде 1 рет.
	Дренаж жүйесі: тазалау.	Жылына кемінде 1 рет.
	Тоңазытқыш камераның тығыздағыштары: тазалау.	3 айда кемінде 1 рет.

### ■ ТОҢАЗЫТҚЫШТЫ ТАЗАЛАУ

Тоңазытқышта ұзақ уақыт қалдырылған өнімдер немесе өнімдердің белгілі бір түрлері жағымсыз иіс шығаруы мүмкін, сондықтан тоңазытқышты үнемі тазалап отыру керек.

Тазалау әрекеттері:

1. Тоңазытқыштың қуатын өшіру үшін ашаны розеткадан алыңыз.
2. Тоңазытқышты тазалау үшін жылы суға малынған жұмсақ сүлгіні немесе губканы қолданыңыз (бейтарап жуғыш затпен).
3. Тоңазытқыштың бетіндегі суды құрғақ шүберекпен алыңыз.
4. Тоңазытқыштың артқы жағындағы және сол және оң жақтағы панельдердегі шаңды кетіріңіз.
5. Тазалау аяқталды (тоңазытқышты пайдалануды жалғастырғыңыз келсе, қуатты қосыңыз).

**Кеңес:** тоңазытқыш есігінің тығыздағыш таспасы оңай ластанады, сондықтан оны үнемі тазалап отыру ұсынылады. Есіктің таза тығыздағыш таспасы тоңазытқыштың жақсы тығыздалуын қамтамасыз етеді және шамадан тыс электр энергиясын тұтынуды болдырмайды.



Назар  
аударыңыз!

Қысқа тұйықталудың пайда болуын болдырмау үшін тоңазытқышты тазалау кезінде суды пайдалануға тыйым салынады.

Жарықдиодты шам сияқты электр бөліктерін тазалау үшін құрғақ шуберекті пайдаланыңыз.

Сақ болыңыз.

Тоңазытқышқа зақым келтірмеу үшін тоңазытқышты тазалау кезінде келесі заттарды қолдануға тыйым салынады:

1. Ас үйге арналған қышқыл немесе аздап қышқыл жуғыш заттар
2. Абразивті ұнтақтар сияқты ұнтақ тәрізді жуғыш заттар
3. Бензол, синапис, спирт, түрлі қышқылдар, мұнай және т. б.
4. Қатты щеткалар, абразивті кеуекті щеткалары және т. б.
5. Ыстық су

Тазалау кезінде тоңазытқыштың шыны сөрелерін тазалау үшін ыстық суды пайдалануға тыйым салынады. Тоңазытқыштың шыны сөрелерін температураның күрт өзгеруіне ұшыратуға тыйым салынады, бұл әйнектің жарылуына әкелуі мүмкін, бұл өз кезегінде жарақат пен мүлікке зиян келтіруі мүмкін.

Терінің тоңазытқыш бөлшектеріне жабысып қалуын болдырмау үшін дымқыл қолмен бөлшектердің бетіне тікелей тигізбеңіз. Сондай-ақ, қолыңызға зақым келтірмеу үшін тоңазытқыштың түбіне тигізуге тыйым салынады. Тазалау алдында тоңазытқыштан барлық азық-түлікті алыңыз.



Назар  
аударыңыз!

Егер сіз тоңазытқышты пайдалану барысында қалыптан тыс дыбыстың, өткір иістің, түтіннің және басқа да қалыптан тыс құбылыстардың пайда болуын байқасаңыз, дереу электр қуатын өшіріңіз, тоңазытқышты пайдалануды тоқтатыңыз және дереу компанияның сатудан кейінгі қызмет көрсету бөліміне хабарласыңыз.

Тоңазытқышты пайдалану процесінде олардың қауіпсіздігіне жауапты адамның карауында немесе басшылығында болған жағдайларды қоспағанда, тоңазытқышты физикалық, сенсорлық немесе ақыл-ой кемістігі бар немесе оны пайдалану бойынша тәжірибесі мен білімі жоқ адамдарға (балаларды қоса алғанда) пайдалану ұсынылмайды.

## ТОҢАЗЫТҚЫШТЫ ЕРІТУ

Тоңазытқыш камера автоматты режимде ериді.



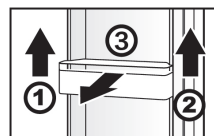
Назар  
аударыңыз!

Еріту процесін жеделдету үшін өндіруші ұсынғаннан басқа қол асты құралдар мен материалдарды қолданбаңыз.

## БӨТЕЛКЕ ҰСТАҒЫШТАРДЫ ТАЗАЛАУ ЖӘНЕ ТЕХНИКАЛЫҚ ҚЫЗМЕТ КӨРСЕТУ

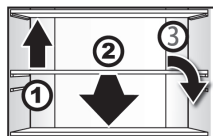
Тоңазытқыштың үстіңгі балконын бір қолыңызбен ұстап тұрып, екінші қолыңызбен ұстағыштың төменгі жағын жоғары бағытта басыңыз ①. Содан кейін бағытты басыңыз ② және ұстағыштың төменгі жағын жоғары басыңыз ③.

Есік ұстағышын жұмсақ сүлгімен немесе жылы суға малынған губкамен сүртіңіз (бейтарап жуғыш затты қосуға болады). Тазалағаннан кейін ұстағышты бөлшектеуге кері ретпен орнатыңыз.



## СӨРЕЛЕРДІ ТАЗАЛАУ ЖӘНЕ ОЛАРҒА ҚЫЗМЕТ КӨРСЕТУ

1. Сөрениң артқы жағын жоғары қарай ① бағытында көтеріңіз.
2. ② бағытында басыңыз Сөрени алға және жоғары тартыңыз.
3. Сөрени тік күйге ③ бағытына бұру арқылы алып тастаңыз.

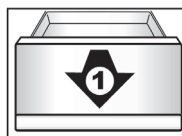


Жылы суға малынған жұмсақ сүлгімен немесе губкамен (бейтарап жуғыш затты қосуға болады) сөрелерді сүртіңіз, тазалаңыз, содан кейін оларды кері тәртіпте орнатыңыз.

**Ескерту:** сөрелерді алып тастаған кезде есіктің максималды бұрышқа ашық екеніне көз жеткізіңіз. Сөрелерді алып тастаған кезде есіктің қаптамасына немесе сөрелерге соққы жасауға жол бермеңіз.

## ТАРТПА ЖӘШІКТЕРІН ТАЗАЛАУ ЖӘНЕ ҚЫЗМЕТ КӨРСЕТУ

Тоңазытқыштың есігін максималды бұрышқа ашыңыз, тартпа жәшігін еңкейтеңіз ① және тартпа жәшігін алу үшін бөлшектеуді аяқтау үшін екі жағындағы бекіткіш қысқыштарын басыңыз. Тартпа жәшігін жұмсақ сүлгімен немесе жылы суға батырылған губкамен сүртіңіз (бейтарап жуғыш затты қосуға болады), тазалаңыз, содан кейін керісінше жинаңыз.



## ЕСІК КОРПУСЫН БӨЛШЕКТЕУ ЖӘНЕ ҚҰРАСТЫРУ

Есік корпусын бөлшектеу және орнату жұмыстарын орындау үшін қажет болған жағдайда компанияның сатудан кейінгі мамандарына хабарласыңыз.

### ЖОҒАРҒЫ ЖӘНЕ ТӨМЕНГІ САЛҚЫНДАТЫЛҒАН АЙМАҚТАРДЫ ЖАРЫҚТАНДЫРУ ЖӘНЕ ШАМДАРДЫ АУЫСТЫРУ

- Жоғарғы салқындату аймағының жоғарғы жағындағы беттік жарық көзі мен көк жарық параметрлері: тұрақты ток кернеуі 12 В, макс. қуаты 17 Вт.
- Тоңазытқыштың жоғарғы аймағын жарықтандыру параметрлері: тұрақты ток кернеуі 12 В, максималды қуаты 12 Вт; орталық салқындатылатын бөлімді жарықтандыру параметрлері: тұрақты ток кернеуі 12 В, максималды қуаты 3 Вт.
- Жарықдиодты жарықтандыру төмен қуат тұтынумен және ұзақ қызмет мерзімімен сипатталады.
- Ақау болған жағдайда тоңазытқышты өз бетінше бөлшектеуге тыйым салынады.
- Тоңазытқыштың ақаулы бөліктерін ауыстыру қажет болса, сатудан кейінгі қызмет көрсету бөлімінің мамандарына хабарласыңыз.

## ■ ЕРЕКШЕ ЖАҒДАЙЛАРДА ТОҒАЗЫТҚЫШПЕН ЖҰМЫС ІСТЕУ

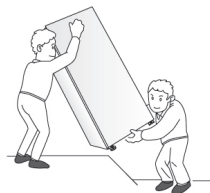
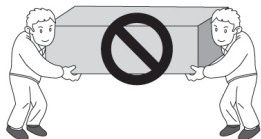
### ТОҒАЗЫТҚЫШТЫ ЖЫЛЖЫТУ

1. Тоңазытқыштың ашасын розеткадан алыңыз және қуатты өшіріңіз.
2. Тоңазытқыштан барлық азық-түлікті алыңыз.
3. Тоңазытқыш бөлімінің сөрелері, тоңазытқыш бөлімінің тартпа жәшіктері, температураны реттейтін бөлімнің тартпа жәшіктері және тоңазытқыш камерасының тартпа жәшіктері сияқты жылжымалы бөлшектерді скотчпен бекітіңіз.
4. Тоңазытқыштың есігін мықтап жабыңыз және тоңазытқышты жылжитқанда есікті ашпау үшін оны скотчпен бекітіңіз.



Назар аударыңыз!

Тоңазытқышты көлденең күйде орналастыруға тыйым салынады. Тасымалдау кезінде тоңазытқыштың максималды көлбеу бұрышы салқындату жүйесіне зақым келтірмеу үшін және тоңазытқыштың қалыпты жұмысын қамтамасыз ету үшін 45 градустан (тоңазытқыш пен тік позиция арасындағы бұрыш) аспауы керек.



### ЭЛЕКТР ҚУАТЫ ӨШКЕН ЖАҒДАЙДА ТОҒАЗЫТҚЫШПЕН ӘРЕКЕТ ЕТУ

- Электр қуаты өшкен жағдайда, тіпті жазда да тоңазытқыштағы төмен температура 2 сағат бойы сақталады.
- Электр қуаты өшкен жағдайда жаңа азық-түлікті тоңазытқышқа салуға тыйым салынады, сонымен қатар тоңазытқыштың есігін ашпау ұсынылады. Алдағы электр қуатын өшіру туралы алдын ала білсеңіз, жеткілікті мұз текшелерін дайындаңыз, оларды су өткізбейтін контейнерге салыңыз және контейнерді тоңазытқыш камераның жоғарғы жағына қойыңыз.



Назар аударыңыз!

Электр қуатының үзілуі немесе басқа ақаулар салдарынан тоңазытқыш камерасындағы температураның жоғарылауы азық-түліктің жарамдылық мерзімінің қысқаруына және олардың сапасының төмендеуіне әкелуі мүмкін.

## ДЕМАЛЫСҚА КЕТЕР АЛДЫНДА

Егер сіз ұзақ уақыт демалысқа шықсаңыз, электр қуатын өшіргеннен кейін азық-түлікті алып тастаңыз, тоңазытқыштың ішкі беттерін тазалаңыз, тоңазытқыштың ішкі беттерін құрғатыңыз және тамақ қалдықтарынан жағымсыз иіс шықпас үшін тоңазытқыштың есігін ашық қалдырыңыз.

1. Құрылғыны желіден ажыратыңыз және қуат көзін ажыратыңыз.
2. Тоңазытқыштан барлық азық-түлікті алыңыз.
3. Қажет болса, «Тоңазытқышты тазалау» бөлімінде көрсетілген ретпен тоңазытқышты тазалаңыз.

## ТОҢАЗЫТҚЫШТЫ ПАЙДАЛАНУДЫ ТОҚТАТУ

Егер тоңазытқыш ұзақ уақыт бойы пайдаланылмаса, ашаны розеткадан алыңыз, электр қуатын өшіріңіз және тоңазытқышты бұрын сипатталғандай тазалаңыз. Тоңазытқыш жұмыс істемей тұрған кезеңде тоңазытқыштағы азық-түліктің қалдықтарынан шығуы мүмкін жағымсыз иістерді тоңазытқыштан шығару үшін тоңазытқыштың есігін ашық күйде сақтау керек.



Назар  
аударыңыз!

Желіден ажыратылғаннан кейін құрылғыны желіге қайта қоспас бұрын кем дегенде жеті минут аралықты сақтау керек. Қызмет мерзімін қысқартпау үшін шұғыл қажеттілік болмаған кезде тоңазытқышты өшіруге тыйым салынады. Пайдаланудан тыс тоңазытқыш жазатайым оқиғаларды болдырмау үшін от көздерінен алыс орналасуы тиіс.

Тоңазытқыш белгіленген тәртіппен кәдеге жаратылуы немесе арнайы компанияларға кәдеге жарату үшін берілуі тиіс, тоңазытқыш қоршаған ортаға зиян келтірмеу немесе басқа қауіптердің туындауын болдырмау үшін тұрмыстық қалдықтарды кәдеге жарату үшін көзделген тәртіппен кәдеге жаратыла алмайды.

## 8. КЕРІ БАЙЛАНЫС

### ■ АҚАУЛЫҚТАРДЫ ЖОЮ

#### 1-СҰРАҚ. Тоңазытқыш неге жұмыс істемейді?

Ақаулық белгісі	Тоңазытқышта жарық жанбайды.
Ақаулықтың себебі	a. Қуат қосылмаған
	b. Жарықдиодты шам зақымдалған
Ақаулықты жою әдісі	a. Ашаның, розетканың, сақтандырғыштың және т.б. зақымдалғанын тексеріңіз және жоғарыда аталған компоненттердің дұрыстығына көз жеткізіп, қуатты қосыңыз
	b. Жарықдиодты шамдарды ауыстыру тәртібін «Индикатор шамдары және оларды ауыстыру» бөлімінен қараңыз

#### 2-СҰРАҚ. Неліктен тоңазытқыш компрессоры ұзақ жұмыс істейді?

Ақаулық белгісі	Тым ұзақ уақыт немесе тоңазытқыш компрессорын қосу және өшіру жиілігі тым жоғары
Ақаулықтың себебі	a. Алғаш қосылған кезде тоңазытқыштың ішіндегі температура тым жоғары
	b. Қоршаған ортаның жоғары температурасы немесе нашар желдету
	c. Тоңазытқыштың есігі тығыз жабылмаған немесе тоңазытқышта сақталған азық-түлік есіктің тығыз жабылуына жол бермейді
	d. Тоңазытқыштың есігін тым жиі немесе тым ұзақ ашу
	e. Тоңазытқышқа салқындатуды немесе мұздатуды қажет ететін азық-түліктің шамадан тыс мөлшерін қою
	f. Температураның тым төмен мәні берілген
Ақаулықты жою әдісі	Тоңазытқыштың есігін мықтап жабу жеткілікті, ал компрессордың біраз уақыт жұмыс істегеннен кейін тоңазытқыштағы температура тепе-теңдікке жетеді және ақаулық жойылады. Бұл жағдайда компрессордың жұмыс уақыты температура режиміне, қоршаған ортаның температурасына, тоңазытқыш есіктерінің ашылу жиілігіне және тоңазытқышта сақталатын азық-түліктің санына байланысты

### 3-СҰРАҚ. Тоңазытқыштағы температура қалыпты ма?

Ақаулық белгісі	Тоңазытқыштағы температура жеткіліксіз төмен
Ақаулықтың себебі	a. Температураның тым жоғары мәні берілген
	b. Тоңазытқыш есігінің бос жабылуы немесе тоңазытқыш есігінің тым жиі және ұзақ ашылуы
	c. Тоңазытқыш тікелей күн сәулесінің әсеріне ұшырайды немесе пеш немесе жылытқыш сияқты жылу көзіне тым жақын
	d. Тоңазытқыштың сол және оң жақ панельдерінің немесе артқы конденсаторының бұғатталуына немесе ластануына байланысты желдетудің жеткіліксіздігі
Ақаулықты жою әдісі	a. Тоңазытқыштың төменгі температуралық режимін орнатыңыз. Бұл туралы толығырақ «Режимдер мен функциялар» бөлімін қараңыз
	b. Тоңазытқыштың есігін мықтап жабыңыз және тоңазытқыштың қалыпты жұмыс режиміне өтуін біраз уақыт күтіңіз
	c. Тоңазытқышты жылу көздерінен алыс жерге жылжытыңыз
	d. Тоңазытқышты жақсы желдетілетін жерге қойыңыз немесе тоңазытқыштың ластанған компоненттерін тазалаңыз, «Тоңазытқышты тазалау» бөлімін қараңыз

### 4-СҰРАҚ. Неліктен тоңазытқыштың сыртқы бетінде су тамшылары пайда болды?

Ақаулық белгісі	Тоңазытқыштың сыртқы бетінде су тамшыларының пайда болуы
Ақаулықтың себебі	Қоршаған ауаның жоғары ылғалдылығы
Ақаулықты жою әдісі	Су тамшыларын жұмсақ шүберекпен алыңыз

### 5-СҰРАҚ. Неліктен тоңазытқыштың ішінде су тамшылары пайда болды?

Ақаулық белгісі	Азық-түлікте мұз кристалдарының қатуы немесе түзілуі
Ақаулықтың себебі	a. Температураның тым жоғары мәні берілген
	b. Тоңазытқыштың есігі тығыз жабылмаған немесе тоңазытқышта орналасқан азық-түлік есіктің тығыз жабылуына жол бермейді.

Ақаулықтың себебі	c. Тоңазытқыш есігінің тым жиі және ұзақ ашылуы
	d. Азық-түлік желдеткіш саңылауларға тым жақын орналасқан
Ақаулықты жою әдісі	Тоңазытқыштың есігін мықтап жабыңыз және азық-түлікті желдеткіш саңылауларға тым жақын қоймаңыз. Сонымен қатар, мұздатылған қаптамаларда аяздың пайда болуы қалыпты жағдай, бұл алаңдаушылық туғызбауы керек

## 6-СҰРАҚ. Неліктен тоңазытқышта жағымсыз иіс бар?

Ақаулық белгісі	Тоңазытқышта жағымсыз иістің болуы
Ақаулықтың себебі	a. Жағымсыз иіс шығаратын азық-түлік герметикалық емес жабылған
	b. Тоңазытқышта бүлінген азық-түлік сақталады
	c. Тоңазытқыштың ішкі бетін жуу керек
Ақаулықты жою әдісі	a. Герметикалық жағымсыз иісті азық-түлікті қаптаңыз
	b. Тоңазытқыштан бүлінген азық-түлікті алып тастаңыз
	c. Тоңазытқыштың ішін тазалаңыз, толығырақ «Тоңазытқышты тазалау» бөлімін қараңыз

## 7-СҰРАҚ. Тоңазытқыштың корпусы неге қызып кетті?

Ақаулық белгісі	Тоңазытқыштың корпусы кейде қызып кетуі мүмкін, әсіресе сатып алғаннан кейін желіге алғаш қосылған кезде
Ақаулықтың себебі	Тоңазытқыштың корпусын жылыту ақау емес, конденсацияның алдын алуға арналған
Ақаулықты жою әдісі	Бұл қалыпты жағдай және алаңдаушылық туғызбайды

## 8-СҰРАҚ. Неліктен менің тоңазытқышым іске қосылғанда қатты дыбыстар шығарады?

Ақаулық белгісі	Тоңазытқыш іске қосылған кезде қатты дыбыстар шығаруы мүмкін
Ақаулықтың себебі	Тоңазытқыштың қуаты қосылғаннан бері уақыт жеткіліксіз болғандықтан, тоңазытқыштың жұмысы әлі тұрақталған жоқ
Ақаулықты жою әдісі	Тоңазытқыштың жұмысын тұрақтандыруға кететін уақыт өткеннен кейін қатты дыбыстар тоқтайды

## 9-СҰРАҚ. Неліктен тоңазытқыш қалыпты жұмыс кезінде дыбыс шығарады?

Іске қосу және тоқтату кезінде тоңазытқыш «қағатын» дыбыс шығарады

Ақаулықтың себебі	Бұл дыбысты қалыпты жұмыс кезінде компрессор шығарады
Ақаулықты жою әдісі	Бұл дыбыс қалыпты құбылыс болып табылады және алаңдаушылық туғызбайды

Жұмыс кезінде тоңазытқыш «шапалақтайтын» дыбыс шығарады

Ақаулықтың себебі	Температураның өзгеруі нәтижесінде жылудың кеңеюі мен қысылуына байланысты буландырғыш пен құбырлардың шуы
Ақаулықты жою әдісі	Бұл дыбыс қалыпты құбылыс болып табылады және алаңдаушылық туғызбайды

Жұмыс кезінде тоңазытқыш үрлеу сияқты жеңіл дыбыс шығарады

Ақаулықтың себебі	Дыбыс тоңазытқыш жұмыс істеп тұрған кезде желдеткіш арқылы шығады
Ақаулықты жою әдісі	Бұл дыбыс қалыпты құбылыс болып табылады және алаңдаушылық туғызбайды

Тоңазытқыш жұмыс істеп тұрған кезде судың ағып жатқан дыбысы естіледі

Ақаулықтың себебі	Буландырғышқа кіретін сұйық салқындатқыш «ағып жатқан су» дыбысын шығара алады. Бұл дыбыс әдетте буландырғышта және компрессорда пайда болады; тоңазытқыш жұмысын тоқтатқан кезде сұйық салқындатқыш ағынға қайта оралады, ал ағып жатқан судың ұзақ немесе үзік-үзік дыбысы шығуы мүмкін
Ақаулықты жою әдісі	Бұл дыбыс қалыпты құбылыс болып табылады және алаңдаушылық туғызбайды

Жұмыс кезінде Тоңазытқыш «ысқырған» немесе «пырылдаған» дыбыс шығарады

Ақаулықтың себебі	Еріту циклі кезінде қыздыру сымына тамшылаған су «ысқырған» немесе «пырылдаған» дыбыс шығарады, ал еріту циклінің соңында аздап «шапалақтау» дыбысы шығуы мүмкін, ал буландырғыш қайнаған немесе «гүрілдеген» дыбыс шығарады
Ақаулықты жою әдісі	Бұл дыбыс қалыпты құбылыс болып табылады және алаңдаушылық туғызбайды

Жұмыс кезінде тоңазытқыштың шуы

Ақаулықтың себебі	a. Еден тегіс емес, тоңазытқыш жеткілікті сенімді орнатылмаған
	b. Тоңазытқыштың бір бөлігі сыртқы затпен немесе қабырғамен жанасады
Ақаулықты жою әдісі	a. Тоңазытқышты тегіс және сенімді етіп орнатыңыз
	b. Тоңазытқышпен жанасатын бөгде заттарды алып тастаңыз немесе тоңазытқышты олардан біршама қашықтыққа жылжытыңыз

### Клиенттерді қолдау қызметі

Біз клиенттерге қолдау көрсету қызметіне хабарласуды, сондай-ақ түпнұсқа қосалқы бөлшектерді пайдалануды ұсынамыз. Егер сізде тұрмыстық техникаңызбен қиындықтар туындаса, алдымен «Кері байланыс» бөлімін оқып шығыңыз. Егер сіз мәселенің шешімін таппаған болсаңыз, хабарласыңыз:

— өзіңіздің ресми дилеріңізге немесе

— біздің колл-орталыққа:

8-800-070-01-48,

— [www.casarte.ru](http://www.casarte.ru) сайтына, мұнда сіз қызмет көрсетуге өтінім қалдыра аласыз, сонымен қатар жиі қойылатын сұрақтарға жауап таба аласыз.

Біздің қызмет көрсету орталығына хабарласып, паспорт тақтасында және чекте таба алатын келесі ақпаратты дайындаңыз:

Үлгісі \_\_\_\_\_

Сериялық нөмірі \_\_\_\_\_

Сатылған күні \_\_\_\_\_



Сондай-ақ кепілдің және сату туралы құжаттардың бар болуын тексеруді сұраймыз.

**Маңызды!** Аспапта сериялық нөмірдің болмауы Өндіруші үшін аспапты сәйкестендіруді және соның салдарынан оған кепілдік қызметін көрсетуді мүмкін емес етеді. Аспаптан зауыттық сәйкестендіру тақталарын алып тастауға тыйым салынады. Зауыттық тақтайшалардың болмауы кепілдікті міндеттемелерді орындаудан бас тартудың себебіне айналуы мүмкін. Осы құжатқа алдын ала ескертусіз өзгерістер енгізілуі мүмкін. Өндіруші бұйымның конструкциясы мен жиынтықталуына қосымша ескертусіз өзгерістер енгізу құқығын сақтайды.

Өнім Еуразиялық экономикалық (Кеден) одағының техникалық регламенттері талаптарына сәйкес келеді.

31.01.2024 ж. № ЕАЭС RU C-CN.АЯ46.В.33211/24 сәйкестік сертификаты 30.01.2029 дейін әрекет етеді.

13.02.2024 ж. сәйкестік туралы № ЕАЭС N RU Д-CN.РА01.В.94549/24 декларация 12.02.2029 дейін әрекет етеді.

Толығырақ мәліметтер Еуразиялық экономикалық одақтың берілген сәйкестік сертификаттарының және тіркелген сәйкестік туралы декларацияларының бірыңғай тізілімінде көрсетілген.

## 9. ТЕХНИКАЛЫҚ ДЕРЕКТЕР

Моделі:	CASB2801PW6U
Климаттық класс	SN / N / ST / T
Электр тогының соғуынан қорғау санаты	I
Жалпы көлемі	270 л
Тоңазытқыштың көлемі	270 л
Номинал кернеу	220-240 В
Номинал жиілік	50 Гц
Энергиялық тиімділік класы	A+
Электр энергиясын жылдық тұтыну	145 кВт*сағ/жыл
Еріткіштің кіріс қуаты	142 Вт
Жоғарғы аймақтың ерудің кіріс қуаты	16 Вт
Төменгі аймақтың ерудің кіріс қуаты	126 Вт
Шуылдың деңгейі	35 дБ(А)
Салмақ	93 кг
Тоңазытқыш агент	R600a, 55 г

### ■ ЖИЫНТЫҚТАЛЫМЫ

Осы бұйымның конструкциясы үнемі пысықталып, жетілдіріліп отырады және біз алдын ала ескертусіз тоңазытқыштың конструкциясына өзгерістер енгізу құқығын өзімізде қалдырамыз.

Саны	Атауы											
		Тығыздағыш резеңке	Қосымша жиынтықтарды орнату	Балғындық аймағының тартпа жөшігі	Жоғарғы тартпа жөшігі	Орталық тартпа жөшігі	Төменгі тартпа жөшігі	Бетелке ұстағыш	Косметикаға арналған аймақ	Сөрелер	Жоғарғы өрлеу	
	Бұйым моделі											
	CASB2801PW6U	1	1	1	1	1	1	2	1	3	1	

**Casarte**





# Casarte

**RU**

**Изготовитель:**

«Haier Overseas Electric Appliances Corp. Ltd.», Room S401, Haier Brand building, Haier Industry park Hi-tech Zone, Laoshan District, Qingdao, China

**Уполномоченная организация /**

**Импортер:**

ООО «ХАР» 121099, г. Москва, Новинский бульвар, дом 8, этаж 16, офис 1601

**Уполномоченная организация**

**в Республике Казахстан:**

ТОО «Хайер Мидл Эйжа», 050000, город Алматы, Медеуский район, Проспект Достык, дом 210.

Дата изготовления и гарантийный срок указаны на этикетке устройства

Сделано в Китае

**KZ**

**Өндіруші:**

«Haier Overseas Electric Appliances Corp. Ltd.», Room S401, Haier Brand building, Haier Industry park Hi-tech Zone, Laoshan District, Qingdao, China

**Қазақстан Республикасындағы**

**уәкілетті ұйым / импорттаушы:**

«Хайер Мидл Эйжа» ЖШС, 050000, Алматы қаласы, Медеу ауданы, Достық даңғылы, 210 ғимарат.

Өндірілген күні және кепілдік мерзімі құрылғының заттаңбасында көрсетілген

Қытайда жасалған

**EAC**