


Стиральная машина

Руководство пользователя

WW8*AG*****/WW7*AG*****

SAMSUNG

Содержание

Меры предосторожности	4
Важные сведения по технике безопасности	4
Важные предупреждающие знаки	4
Важные меры предосторожности	5
Важные предупреждения по поводу установки устройства	7
Меры безопасности при установке	9
Важные предупреждения по поводу эксплуатации	9
Меры безопасности при эксплуатации	11
Важные предупреждения по поводу очистки	14
Инструкции по утилизации использованного электрического и электронного оборудования	15
Установка	16
Комплект поставки	16
Требования к установке	18
Поэтапная установка	20
Подготовка к использованию	29
Начальная настройка	29
Инструкции по стирке белья	29
Рекомендации по средству для стирки	33
Инструкции по использованию контейнера для моющих средств	34
Эксплуатация	37
Панель управления	37
Простой запуск	39
Обзор циклов	40
Настройки	43
ОЧИСТКА БАРАБАНА	44
Smart Check 	45
Аварийный слив	46
Очистка	47
Восстановление после замерзания	50
Уход в случае длительного периода неиспользования	50

Устранение неисправностей	51
Контрольные пункты проверки	51
Информационные коды	55
Технические характеристики	57
Символы на этикетках одежды	57
Защита окружающей среды	59
Таблица технических характеристик	59
Энергетическая эффективность (только для российской федерации)	61
Индикативная информация (согласно постановлению ЕС 2019/2023)	62

Меры предосторожности

Поздравляем с приобретением новой стиральной машины Samsung! В этом руководстве содержится важная информация по установке, использованию и уходу за устройством. Ознакомьтесь с ним, чтобы воспользоваться всеми преимуществами и функциями вашей стиральной машины.

Важные сведения по технике безопасности

Внимательно прочитайте руководство, чтобы безопасно и эффективно пользоваться многочисленными функциями вашего нового устройства. Храните руководство в надежном месте недалеко от устройства, чтобы при необходимости сверяться с ним. Используйте устройство только по назначению и в соответствии с этим руководством.

Предупреждения и важные инструкции по технике безопасности, приведенные в этом руководстве, не охватывают все возможные условия и ситуации. Пользователь обязан руководствоваться здравым смыслом, быть внимательным и осторожным при установке, обслуживании и эксплуатации стиральной машины.

Поскольку приведенные в этом руководстве инструкции относятся к различным моделям, характеристики вашей стиральной машины могут незначительно отличаться от описанных в этом руководстве. Некоторые предупреждающие символы могут быть неприменимы к этой стиральной машине. При возникновении каких-либо вопросов или опасений обратитесь в ближайший центр обслуживания клиентов или попробуйте получить помощь и нужную информацию на сайте www.samsung.com.

Важные предупреждающие знаки

Ниже приведено описание значков и символов, используемых в этом руководстве пользователя.

ПРЕДУПРЕЖДЕНИЕ

Факторы риска или потенциально опасные действия, которые могут привести к **тяжелым травмам, летальному исходу и/или повреждению имущества**.

ВНИМАНИЕ

Факторы риска или потенциально опасные действия, которые могут привести к **травмам и/или повреждению имущества**.

ПРИМЕЧАНИЕ

Вероятность возникновения риска получения травмы или материального ущерба.

Эти предупреждающие символы приведены здесь с целью предотвратить травмы.

Строго следуйте им.

Прочитайте это руководство и сохраните его для дальнейшего использования в качестве справочного материала.

Перед использованием устройства ознакомьтесь со всеми инструкциями.

Как и при использовании других электроприборов и устройств с движущимися частями, существует вероятность возникновения опасных ситуаций. Для безопасного использования этого устройства следует ознакомиться с инструкциями по эксплуатации и соблюдать меры предосторожности.

Важные меры предосторожности

ПРЕДУПРЕЖДЕНИЕ

Чтобы уменьшить риск возгорания, поражения электрическим током или травмы при использовании устройства, соблюдайте базовые меры предосторожности, в частности указанные ниже:

1. Это устройство не предназначено для использования лицами (включая детей) с ограниченными физическими, сенсорными или умственными способностями, а также лицами, не имеющими необходимых знаний и опыта, если лицо, отвечающее за их безопасность, не контролирует их действия или не проинструктировало их относительно использования устройства.
2. **Примечание относительно использования в Европе:** Это устройство может использоваться детьми старше 8 лет и лицами с ограниченными физическими, сенсорными или умственными способностями и с недостаточным опытом или знаниями только при условии нахождения под присмотром лица, отвечающего за их безопасность, или после получения соответствующих инструкций, позволяющих им безопасно эксплуатировать электроприбор и дающих им представление об опасности, сопряженной с его эксплуатацией. Не разрешайте детям играть с устройством. Дети не должны производить очистку и обслуживание устройства без присмотра взрослых.
3. Не оставляйте детей без присмотра и не разрешайте им играть с устройством.

Меры предосторожности

4. В случае повреждения кабеля питания его замену должен выполнять производитель, сотрудник сервисной службы или другой квалифицированный специалист во избежание возникновения опасных ситуаций.
5. Следует использовать новые шланги, поставляемые с устройством; не следует использовать старые шланги повторно.
6. Если вентиляционные отверстия устройства находятся снизу, следите за тем, чтобы ковровое покрытие их не закрывало.
7. **Примечание относительно использования в Европе:** Дети младше 3 лет могут находиться вблизи устройства только под постоянным присмотром.
8. **ВНИМАНИЕ!** Во избежание опасных ситуаций, связанных со случайным сбросом термовыключателя, это устройство не следует подключать к сети питания через внешнее переключающее устройство, например, таймер, и не следует подключать к электроцепи, которая регулярно включается и выключается коммунальными службами.

-
9. Данное устройство предназначено для использования только в домашних условиях и не предназначено для использования:
- в служебных столовых в магазинах, офисах и других организациях;
 - на фермах;
 - постояльцами в гостиницах, мотелях и других гостиничных учреждениях;
 - в учреждениях с полупансионом;
 - в местах общего пользования в многоквартирных домах или прачечных.

Важные предупреждения по поводу установки устройства

⚠ ПРЕДУПРЕЖДЕНИЕ

Установка устройства должна выполняться квалифицированным техническим специалистом или представителем сервисной компании.

- Несоблюдение этого требования может привести к поражению электрическим током, возгоранию, взрыву, травмам или неполадкам в работе устройства.

Это устройство имеет большой вес, поэтому будьте осторожны при его поднятии.

Надежно вставьте вилку кабеля питания в настенную розетку, соответствующую параметрам местной сети электроснабжения. Не подключайте к этой розетке другие устройства и не используйте удлинитель.

- Использование той же розетки для подключения других устройств с помощью блока розеток или удлинение кабеля питания может привести к возгоранию или поражению электрическим током.
- Убедитесь, что напряжение, частота и сила тока соответствуют техническим характеристикам изделия. Несоблюдение этого требования может привести к поражению электрическим током или возгоранию.

Регулярно очищайте контакты вилки кабеля питания от загрязнений, пыли или воды, используя сухую ткань.

- Отсоедините вилку кабеля питания от сетевой розетки и очистите ее с помощью сухой ткани.
- Несоблюдение этого требования может привести к поражению электрическим током или возгоранию.

Меры предосторожности

Вставьте вилку кабеля питания в розетку так, чтобы кабель спускался к полу.

- Несоблюдение этого требования может привести к повреждению жил кабеля, что, в свою очередь, может привести к поражению электрическим током или возгоранию.

Храните все упаковочные материалы в недоступном для детей месте, так как они могут представлять опасность.

- Ребенок может задохнуться, надев пакет на голову.

При повреждении устройства, кабеля питания или вилки обратитесь в ближайший центр обслуживания клиентов.

Устройство должно быть правильно заземлено.

Не выполняйте заземление устройства на газовые трубы, пластиковые водопроводные трубы или телефонные линии.

- Это может привести к поражению электрическим током, возгоранию, взрыву или неполадкам в работе устройства.
- Не подключайте кабель питания к розетке, не имеющей надлежащего заземления, и убедитесь, что она соответствует местным и национальным нормам.

Не устанавливайте устройство вблизи нагревательных приборов или горючих материалов.

Не устанавливайте устройство в месте с влажной, насыщенной маслами или пылью атмосферой или в месте, подверженном воздействию прямого солнечного света или воды (дождя).

Не устанавливайте устройство в местах с низкой температурой воздуха.

- Замерзание может привести к разрыву труб.

Не устанавливайте устройство в местах, где возможна утечка газа.

- Это может привести к возгоранию или поражению электрическим током.

Не используйте электрические трансформаторы.

- Это может привести к возгоранию или поражению электрическим током.

Не используйте поврежденную сетевую вилку, поврежденный кабель питания или незакрепленную настенную розетку.

- Это может привести к возгоранию или поражению электрическим током.

Не допускайте натяжения или чрезмерного изгиба кабеля питания.

Не допускайте спутывания или перекручивания кабеля питания.

Не подвешивайте кабель питания на металлические предметы, не ставьте на него тяжелые предметы, не прокладываете кабель между предметами и не заталкивайте кабель в пространство за устройством.

- Это может привести к возгоранию или поражению электрическим током.

Не тяните кабель питания при извлечении вилки из розетки.

- Придерживайте вилку кабеля питания при извлечении из розетки.
- Несоблюдение этого требования может привести к поражению электрическим током или возгоранию.



Данное устройство следует разместить так, чтобы имелся свободный доступ к вилке кабеля питания, кранам подачи воды и сливным трубам.

В случае выполнения ремонта неофициальным поставщиком услуг, самостоятельного или непрофессионального ремонта изделия компания Samsung не будет нести ответственность за повреждение изделия, травмы и прочие связанные с безопасностью изделия проблемы, возникшие в результате попытки ремонта изделия без соблюдения этих инструкций по ремонту и техобслуживанию. Гарантия не распространяется на повреждения изделия, возникшие в результате попытки его ремонта лицом, не являющимся поставщиком услуг, сертифицированным компанией Samsung.

Меры безопасности при установке

ВНИМАНИЕ

Это устройство следует разместить таким образом, чтобы к сетевой вилке устройства имелся свободный доступ.

- Несоблюдение этого требования может привести к возгоранию или поражению электрическим током в результате утечки тока.

Установите устройство на твердом и ровном полу, который выдержит его вес.

- В противном случае возможны сильная вибрация, шум, произвольное перемещение или неполадки в работе устройства.

Важные предупреждения по поводу эксплуатации

ПРЕДУПРЕЖДЕНИЕ

В случае затопления немедленно выключите воду и питание и обратитесь в ближайший центр обслуживания клиентов.

- Не прикасайтесь к вилке кабеля питания мокрыми руками.
- Несоблюдение этого требования может привести к поражению электрическим током.

Если устройство начало издавать странный шум, вы почувствовали запах гари или увидели дым, исходящий от прибора, немедленно отключите кабель питания от электросети и обратитесь в ближайший центр обслуживания клиентов.

- Несоблюдение этого требования может привести к поражению электрическим током или возгоранию.

При утечке газа (например, пропана, сжиженного нефтяного газа и т. п.) немедленно проветрите помещение, не прикасаясь к сетевой вилке. Не прикасайтесь к устройству или кабелю питания.

- Не включайте вентилятор.
- Возникновение искры может привести к взрыву или возгоранию.

Перед утилизацией устройства снимите рычаг дверцы стиральной машины.

- Дети могут задохнуться, закрывшись внутри устройства.



Меры предосторожности

Перед использованием стиральной машины не забудьте снять упаковочные материалы (губку, пенопласт), прикрепленные к ее дну.

Не стирайте белье, которое было загрязнено бензином, керосином, бензолом, разбавителем для краски, спиртом или другими легковоспламеняющимися и взрывоопасными веществами.

- Это может привести к возгоранию, взрыву или поражению электрическим током.

Не пытайтесь принудительно открывать дверцу во время работы стиральной машины (во время стирки при высокой температуре/сушки/отжима).

- Вода, вытекающая из стиральной машины, может вызвать ожоги или сделать пол скользким. Это может привести к травмам.
- Попытка открыть дверцу машины силой может привести к повреждению устройства или травмам.

Не прикасайтесь к вилке кабеля питания мокрыми руками.

- Это может привести к поражению электрическим током.

Не отключайте устройство, выдернув его вилку кабеля питания из розетки во время работы.

- Повторное включение сетевой вилки в розетку может вызвать искру, в результате чего возникнет опасность поражения электрическим током или возгорания.

Не позволяйте детям залезать на устройство или внутрь него.

- Это может привести к поражению электрическим током, ожогам или травмам.

Не просовывайте руки или металлические предметы под стиральную машину во время ее работы.

- Это может привести к травмам.

Не отключайте устройство, выдергивая вилку из розетки за кабель питания. Всегда крепко удерживайте вилку, вынимая ее из розетки.

- Повреждение кабеля питания может привести к короткому замыканию, возгоранию и/или поражению электрическим током.

Не пытайтесь самостоятельно ремонтировать, разбирать или изменять конструкцию устройства.

- Не используйте плавкие предохранители (например, из меди, стальной проволоки и т. п.), отличные от стандартных.
- При возникновении необходимости в ремонте или переустановке устройства обращайтесь в ближайший центр обслуживания клиентов.
- Несоблюдение этого требования может привести к поражению электрическим током, возгоранию, неполадкам в работе устройства или травмам.

Если в результате ослабления крепления шланга подачи воды к водопроводному крану устройство было затоплено, выньте кабель питания из розетки.

- Несоблюдение этого требования может привести к поражению электрическим током или возгоранию.



Вынимайте вилку кабеля питания из розетки, если устройство не используется в течение длительного времени, а также во время грозы.

- Несоблюдение этого требования может привести к поражению электрическим током или возгоранию.

При попадании в устройство посторонних веществ выньте вилку кабеля питания из розетки и обратитесь в ближайший центр обслуживания клиентов Samsung.

- Это может привести к возгоранию или поражению электрическим током.

Не разрешайте детям (или домашним животным) играть на стиральной машине или внутри нее. Дверцу стиральной машины сложно открыть изнутри, поэтому дети могут серьезно пострадать, если закроются внутри нее.

Меры безопасности при эксплуатации

ВНИМАНИЕ

При загрязнении стиральной машины такими веществами, как моющие средства, грязь, остатки пищи и т. п., выньте вилку кабеля питания из розетки и очистите стиральную машину влажной мягкой тканью.

- Несоблюдение этой рекомендации может привести к изменению цвета, деформации, повреждению устройства или появлению на нем ржавчины.

При сильном ударе переднее стекло стиральной машины может разбиться. Будьте осторожны при использовании стиральной машины.

- Разбитое стекло может привести к травмам.

Открывайте водопроводный кран медленно, если машина не использовалась долгое время, в случае перебоев в подаче воды или при повторном подключении шланга подачи воды.

- Давление воздуха в шланге подачи воды или в водопроводной трубе может привести к повреждению элементов устройства или к утечке воды.

При появлении сообщения об ошибке слива во время работы прибора проверьте, нормально ли функционирует слив.

- Если из-за неполадки со сливом произошло затопление, а стиральная машина продолжает работать, возникает опасность поражения электрическим током или возгорания.

Загружайте белье в стиральную машину полностью, чтобы его не защемило дверцей.

- Заземление белья дверцей может привести к повреждению белья или стиральной машины, либо к утечке воды.

Если стиральная машина не используется, отключайте подачу воды.

- Убедитесь, что винты соединительного элемента шланга подачи воды прочно затянуты.

Следите за тем, чтобы резиновая прокладка и стекло передней дверцы не загрязнялись посторонними веществами (например, мусором, нитками, волосами и т. д.).

- Заземление дверцей посторонних предметов или неполное закрытие дверцы может привести к утечке воды.



Меры предосторожности

Перед использованием устройства откройте водопроводный кран и убедитесь, что соединительный элемент шланга подачи воды плотно затянут и утечка воды отсутствует.

- Если винты на соединительном элементе шланга подачи воды затянуты неплотно, может возникнуть утечка воды.

Приобретенное вами устройство предназначено только для бытового применения.

Применение устройства в коммерческих целях считается использованием не по назначению. В таком случае на устройство не будет распространяться стандартная гарантия, предоставляемая компанией Samsung, и компания Samsung не будет нести никакой ответственности за неисправности или ущерб, возникшие в результате такого нецелевого использования.

Не вставляйте на устройство и не кладите на него различные предметы (например, белье, зажженные свечи или сигареты, посуду, химикаты, металлические предметы и т. п.).

- Это может привести к поражению электрическим током, возгоранию, неполадкам в работе устройства или травмам.

Не распыляйте на поверхность прибора летучие вещества, например средства от насекомых.

- Они не только наносят вред здоровью человека, но и могут стать причиной поражения электрическим током, возгорания и неполадок в работе устройства.

Не размещайте рядом со стиральной машиной предметы, создающие электромагнитное поле.

- Это может привести к травмам в результате неполадок в работе устройства.

Во время стирки при высокой температуре или в режиме сушки сливаемая вода имеет высокую температуру. Не прикасайтесь к ней.

- Это может привести к получению ожогов или травм.

Время слива воды может варьироваться в зависимости от температуры воды. Если температура воды слишком высокая, процесс слива начинается после охлаждения воды.

Не стирайте, не отжимайте и не сушите чехлы, коврики и одежду из водоотталкивающих материалов*, если в приборе не предусмотрена специальная программа стирки подобных предметов.

(*): Шерстяные постельные принадлежности, дождевики, жилеты для рыбалки, горнолыжные брюки, спальные мешки, чехлы для подгузников, спортивные костюмы, чехлы для велосипедов, мотоциклов и машин и т. п.

- Не стирайте толстые или жесткие коврики, даже если на их этикетке имеется значок стиральной машины. Это может привести к травмам или повреждению стиральной машины, стен, пола или белья из-за сильной вибрации прибора.
- Не стирайте декоративные напольные коврики и коврики для ног на резиновой основе. Резиновая часть коврика может оторваться и прилипнуть к внутренней части барабана, в результате чего возникнут неполадки во время слива воды.

Не включайте стиральную машину, если из нее извлечен контейнер для моющих средств.

- Это может привести к поражению электрическим током или травмам в результате утечки воды.



Не касайтесь внутренней поверхности барабана во время или сразу после сушки, так как он может быть горячим.

- Это может привести к ожогам.

При стирке и сушке стекло дверцы нагревается. Поэтому касаться его не следует.

Кроме того, не разрешайте детям играть возле стиральной машины или касаться стекла дверцы.

- Это может привести к ожогам.

Не опускайте руку в контейнер для моющих средств.

- Рука может попасть в устройство загрузки моющего средства, и вы получите травму.

При использовании стирального порошка удалите отсек для жидкого средства (применимо только к моделям, в которых такая возможность предусмотрена).

- В противном случае через переднюю часть контейнера для моющих средств может протекать вода.

Не помещайте в стиральную машину какие-либо предметы, кроме белья (например, обувь, пищевые отходы, животных).

- Сильная вибрация может привести к повреждению стиральной машины, а в случае с домашними животными – к травмам или смерти.

Не нажимайте кнопки острыми предметами, например булавками, ножами, ногтями и т. п.

- Это может привести к поражению электрическим током или травмам.

Не стирайте белье, загрязненное маслом, кремами или лосьонами из косметических магазинов или массажных салонов.

- Это может привести к деформации резиновой прокладки и утечке воды.

Не оставляйте в барабане металлические предметы, например булавки или заколки для волос, или отбеливатели на длительное время.

- Из-за этого барабан может заржаветь.
- Если на поверхности барабана начнет появляться ржавчина, используйте для чистки поверхности нейтральное чистящее средство и губку. Не используйте металлическую щетку для этой цели.

Не применяйте чистящее средство для химчистки и не стирайте, не полощите и не отжимайте белье, загрязненное средством для химчистки.

- Это может привести к самовозгоранию в результате образования тепла при окислении масла.

Не используйте воду из устройств охлаждения или нагрева воды.

- Это может привести к неполадкам в работе стиральной машины.

Не используйте натуральное мыло для рук в стиральной машине.

- Его затвердевание и оседание на внутренних частях стиральной машины может привести к неполадкам в работе устройства, изменению цвета, появлению ржавчины или неприятного запаха.

Носки и бюстгалтеры помещайте в мешки для стирки и стирайте вместе с остальным бельем.



Меры предосторожности

Не стирайте белье большого размера, например постельное белье, в мешках для стирки.

- Это может привести к травмам в результате сильной вибрации.

Не используйте затвердевшие моющие средства.

- Их оседание на внутренних частях стиральной машины может привести к утечке воды.

Проверьте, пусты ли карманы одежды, отложенной для стирки.

- Твердые и острые предметы, например монеты, булавки, гвозди, шурупы или камни, могут серьезно повредить устройство.

Не стирайте одежду с большими пряжками, пуговицами или другими тяжелыми металлическими элементами.

Сортируйте белье по цвету, исходя из его устойчивости к выцветанию, и выбирайте рекомендуемый режим стирки, температуру воды и дополнительные функции.

- Несоблюдение этой рекомендации может привести к обесцвечиванию или повреждению ткани.

Закрывая дверцу, будьте осторожны, чтобы не прищемить детям пальцы.

- Несоблюдение этого требования может привести к травме.

Для предотвращения появления запахов и плесени оставляйте дверцу открытой после цикла стирки и давайте барабану высохнуть.

Для предотвращения образования известкового налета после цикла стирки оставляйте контейнер для моющих средств открытым и просушивайте его внутри.

Важные предупреждения по поводу очистки

ПРЕДУПРЕЖДЕНИЕ

Не распыляйте воду непосредственно на устройство при его очистке.

Не используйте сильнокислотные чистящие средства.

Не применяйте для очистки устройства растворители, спирты или бензол.

- Это может привести к обесцвечиванию, деформации, повреждению устройства, поражению электрическим током или возгоранию.

Перед очисткой или обслуживанием следует отключить устройство от настенной розетки.

- Несоблюдение этого требования может привести к поражению электрическим током или возгоранию.

Инструкции по утилизации использованного электрического и электронного оборудования



Правильная утилизация изделия (Использованное электрическое и электронное оборудование)

(Действительно для стран, использующих систему раздельного сбора отходов)

Наличие данного значка показывает, что изделие и его электронные аксессуары (например, зарядное устройство, гарнитура, кабель USB) по окончании их срока службы нельзя утилизировать вместе с другими бытовыми отходами. Во избежание нанесения вреда окружающей среде и здоровью людей при неконтролируемой утилизации, а также для обеспечения возможности переработки для повторного использования, утилизируйте изделие и его электронные аксессуары отдельно от прочих отходов.

Сведения о месте и способе утилизации изделия в соответствии с нормами природоохранного законодательства можно получить у продавца или в соответствующей государственной организации.

Бизнес-пользователи должны обратиться к своему поставщику и ознакомиться с условиями договора купли-продажи. Запрещается утилизировать изделие и его электронные аксессуары вместе с другими производственными отходами.

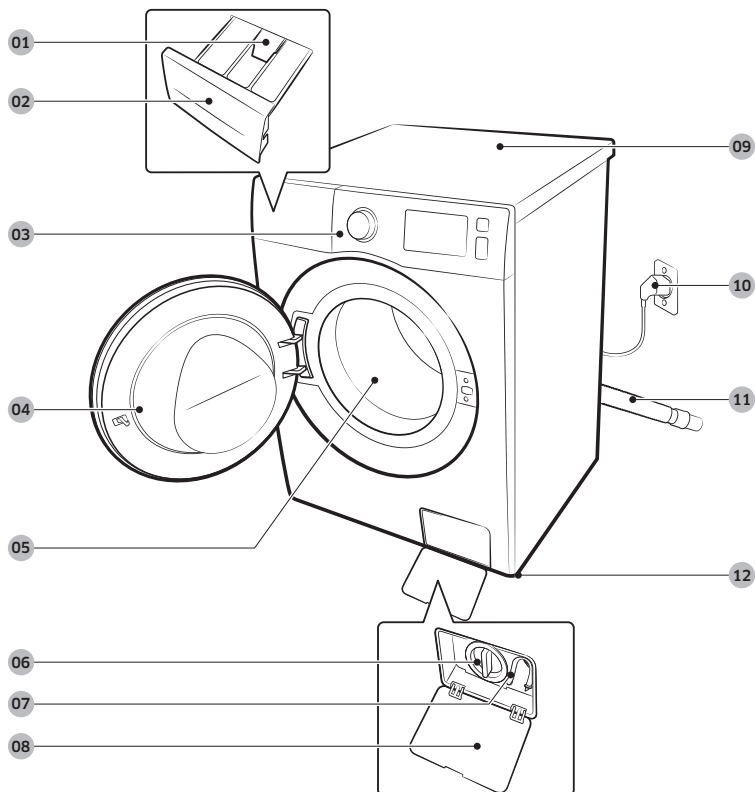
Для ознакомления с нормативными документами по охране окружающей среды, в соответствии с которыми компания Samsung выпускает свою продукцию, например, с регламентом REACH, директивой WEEE или актами, регулирующими порядок использования батарей и аккумуляторов, посетите нашу страницу Устойчивое развитие на сайте www.samsung.com

Установка

Строго соблюдайте данные инструкции, чтобы обеспечить правильную установку стиральной машины и предотвратить несчастные случаи во время стирки.

Комплект поставки

Проверьте наличие в комплекте поставки всех частей. При возникновении проблем со стиральной машиной или отдельными ее частями обратитесь в местный центр обслуживания клиентов компании Samsung или к продавцу.



01 Защелка

02 Контейнер для моющих средств

03 Панель управления

04 Дверца

05 Барабан

06 Фильтр для мусора

07 Шланг аварийного слива

08 Крышка фильтра

09 Рабочая поверхность

10 Сетевая вилка

11 Сливной шланг

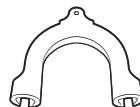
12 Регулируемые ножки



Гаечный ключ



Колпачки болтов



Держатель шланга



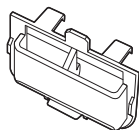
Шланг подачи холодной
воды



Шланг подачи горячей воды



Заглушка



Емкость для жидкого
моющего средства

ПРИМЕЧАНИЕ

- Гаечный ключ: для удаления транспортировочных болтов и выравнивания стиральной машины.
- Колпачки болтов: для установки в отверстия после удаления транспортировочных болтов. Количество колпачков болтов в комплекте поставки (от 3 до 6) зависит от модели.
- Держатель шланга: для крепления сливного шланга к сливной трубе или раковине.
- Шланг подачи холодной/горячей воды: для подачи воды в стиральную машину (шланги подачи горячей воды поставляются только с теми моделями, в которых они предусмотрены).
- Емкость для жидкого моющего средства: Вставьте в отсек для моющего средства, чтобы использовать жидкие моющие средства. (только для применимых моделей)

Установка

Требования к установке

Электрическое питание и заземление

- Используйте для стиральной машины отдельную ответвленную цепь.

Чтобы обеспечить надлежащее заземление, стиральная машина поставляется с кабелем питания, который снабжен вилкой с тремя контактами и с заземлением для подключения к правильно установленной и заземленной розетке.

Если вы не уверены в правильности заземления, проконсультируйтесь у квалифицированного электрика или специалиста по техническому обслуживанию.

Не изменяйте конструкцию прилагаемой вилки. Если вилка не подходит к розетке, обратитесь к квалифицированному электрику за помощью в установке подходящей розетки.

ПРЕДУПРЕЖДЕНИЕ

- НЕ используйте удлинители.
- Используйте только кабель питания, прилагаемый к стиральной машине.
- НЕ подсоединяйте заземляющий провод к пластиковому водопроводу, газопроводу или трубе горячей воды.
- Неправильное подсоединение заземляющих проводов может привести к поражению электрическим током.

Подача воды

Правильное давление воды для этой стиральной машины — от 50 кПа до 800 кПа. При давлении воды ниже 50 кПа клапан для воды может закрыться не полностью. Или для заполнения барабана может потребоваться больше времени, что приведет к выключению стиральной машины. Водопроводные краны должны находиться на расстоянии не более 120 см от задней панели стиральной машины, чтобы обеспечить возможность подключения к ней прилагаемых выпускных шлангов.

Чтобы снизить риск возникновения утечки, выполните следующие действия.

- Убедитесь, что обеспечен свободный доступ к водопроводным кранам.
- Перекрывайте краны, когда стиральная машина не используется.
- Регулярно проверяйте наличие утечек через прокладки шланга для подачи воды.

ВНИМАНИЕ

Перед первым использованием стиральной машины проверьте все подключения клапана для воды и водопроводных кранов на наличие протекания.

Слив

Компания Samsung рекомендует использовать водонапорную трубу высотой 60–90 см. Сливной шланг должен присоединяться к водонапорной трубе с помощью зажима сливного шланга, и водопроводная труба должна полностью закрывать сливной шланг.

Полы

Для оптимальной производительности стиральная машина должна быть установлена на твердую поверхность. Может потребоваться укрепление деревянных полов для снижения уровня вибраций и/или вероятности неравномерной нагрузки. Ковровые покрытия и полы из мягкой керамической плитки неустойчивы к вибрации, и стиральная машина может несколько смещаться во время отжима.

ВНИМАНИЕ

НЕ устанавливайте стиральную машину на платформу или на неустойчивую поверхность.

Температура воды

Не устанавливайте стиральную машину в местах, где вода может замерзнуть, так как в клапане для воды, в насосе и/или шлангах устройства всегда остается небольшое количество воды. Замерзшая вода в соединительных частях может привести к повреждению ремней, насоса и других компонентов стиральной машины.

Установка в нише или в шкафу

Минимальные зазоры для стабильной работы.

По сторонам	25 мм
Сверху	25 мм
Сзади	50 мм
Спереди	550 мм

Если стиральная и сушильная машины установлены вместе, в передней части ниши или шкафа должно быть свободное пространство не менее 550 мм для обеспечения вентиляции. Если стиральная машина установлена отдельно, то особой вентиляции не требуется.

Установка

Поэтапная установка

ШАГ 1 Выберите место для установки

Требования к месту установки:

- твердая, ровная поверхность без коврового покрытия или покрытия, которое может препятствовать вентиляции;
- защищенность от воздействия прямых солнечных лучей;
- наличие достаточного пространства для вентиляции и проводов;
- температура окружающей среды всегда должна быть выше точки замерзания (0 °C);
- расположение вдали от источников тепла.

ШАГ 2 Извлеките транспортировочные болты

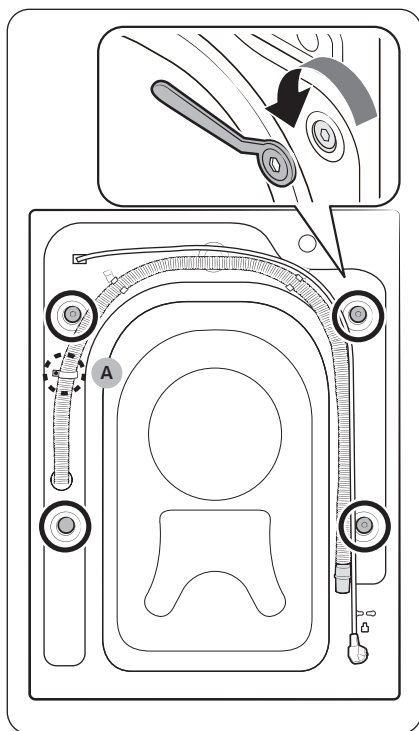
Распакуйте устройство и выверните все транспортировочные болты.

ПРИМЕЧАНИЕ

Количество транспортировочных болтов может отличаться в зависимости от модели.

ПРЕДУПРЕЖДЕНИЕ

- Упаковочные материалы могут представлять опасность для детей. Утилизируйте все упаковочные материалы (полиэтиленовые пакеты, полистирол и т. п.), поместив в недоступное для детей место.
- Во избежание травм закройте отверстия колпачками болтов после удаления транспортировочных болтов. Транспортировка стиральной машины без установленных транспортировочных болтов запрещена. Перед транспортировкой стиральной машины в другое место установите транспортировочные болты. Храните транспортировочные болты в надежном месте для последующего использования.



1. Найдите транспортировочные болты (обведенные кругами на рисунке) на задней панели стиральной машины.

⚠ ВНИМАНИЕ

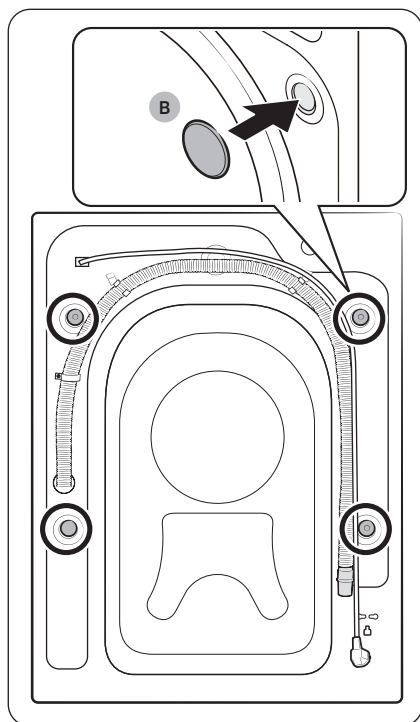
Не извлекайте **винт (A)**, фиксирующий зажим сливного шланга.

2. С помощью гаечного ключа, входящего в комплект поставки, ослабьте все транспортировочные болты, повернув их против часовой стрелки.

📖 ПРИМЕЧАНИЕ

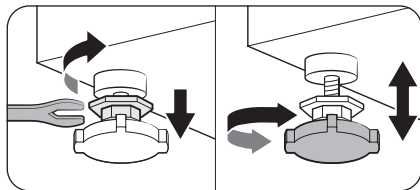
Обязательно сохраните транспортировочные болты для использования в будущем.

Установка

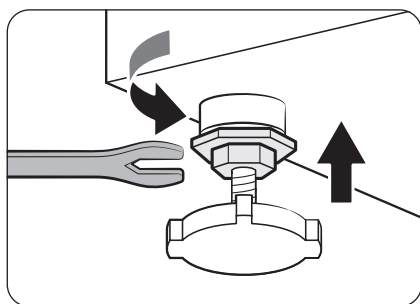


3. Вставьте **колпачки болтов (B)** в отверстия (обведенные кругами на рисунке).

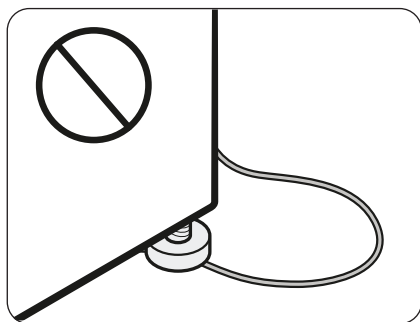
ШАГ 3 Отрегулируйте высоту ножек



1. Аккуратно переместите стиральную машину в нужное место. Не прикладывайте чрезмерных усилий, т.к. можно повредить регулируемые ножки.
2. Выверните стиральную машину, вручную отрегулировав высоту ножек.



3. После завершения выравнивания затяните гайки гаечным ключом.



⚠ ВНИМАНИЕ

При установке изделия не допускайте сдавливания кабеля питания регулируемой ножкой.

⚠ ВНИМАНИЕ

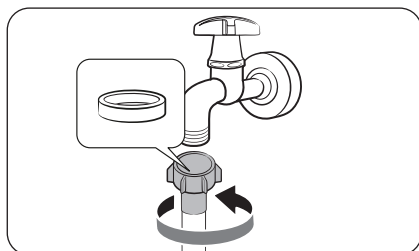
Чтобы стиральная машина не двигалась и не создавала шума из-за вибрации, все регулируемые ножки должны прочно стоять на поверхности пола. Также следует проверить, чтобы стиральная машина не качалась. Если стиральная машина не качается, затяните гайки.

Установка

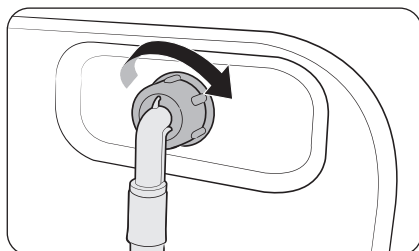
ШАГ 4 Подключите шланг подачи воды

В зависимости от модели шланги подачи воды, входящие в комплект поставки, могут различаться. Следуйте инструкциям в соответствии с типом входящего в комплект поставки шланга подачи воды.

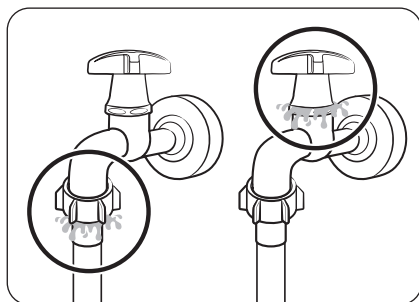
Подсоединение к водопроводному крану с резьбой



1. Подсоедините шланг для воды к водопроводному крану, а затем поверните соединитель по часовой стрелке, как показано на рисунке.



2. Присоедините другой конец шланга подачи воды к впускному клапану на задней панели стиральной машины. Поворачивайте шланг по часовой стрелке, чтобы затянуть.



3. Откройте водопроводный кран и убедитесь, что в местах соединений отсутствует утечка воды. При наличии утечки повторите указанные выше действия.

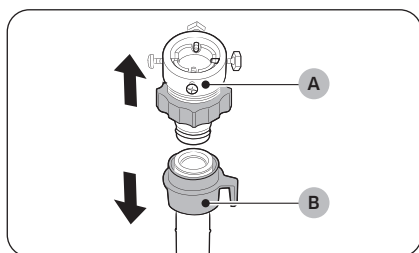
⚠ ПРЕДУПРЕЖДЕНИЕ

При возникновении протечки воды прекратите использование стиральной машины и отключите ее от электросети. Затем обратитесь в местный центр обслуживания клиентов Samsung, если протекает шланг подачи воды, или к водопроводчику, если протекает кран. Несоблюдение этого указания может привести к поражению электрическим током.

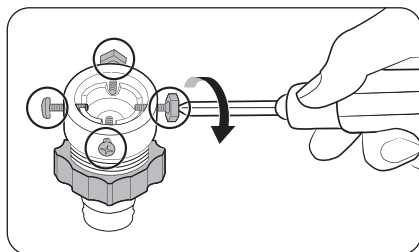
⚠ ВНИМАНИЕ

Не растягивайте шланг подачи воды. Если шланг слишком короткий, замените его более длинным, выдерживающим высокое давление.

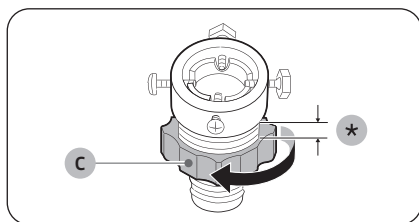
Подсоединение к водопроводному крану без резьбы



1. Выньте адаптер (A) из шланга подачи воды (B).

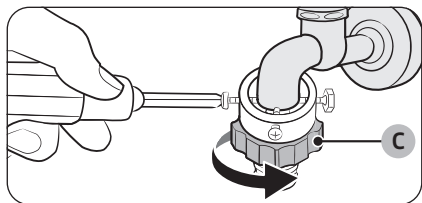


2. С помощью отвертки Phillips ослабьте четыре винта на адаптере.

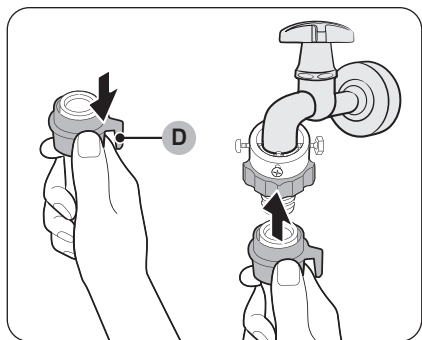


3. Удерживая адаптер, поверните деталь (C) в направлении, указанном стрелкой, чтобы ослабить ее на 5 мм (*).

Установка



4. Наденьте адаптер на водопроводный кран и затяните винты, одновременно приподнимая адаптер.
5. Поверните **деталь (С)** в направлении, указанном стрелкой, чтобы затянуть ее.



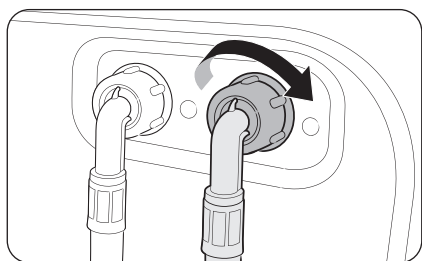
6. Потяните вниз **деталь (D)** на шланге подачи воды и подсоедините шланг к адаптеру. Затем отпустите **деталь (D)**. Шланг присоединится к адаптеру со щелчком.

7. Для завершения подсоединения шланга подачи воды см. шаги 2 и 3 в разделе «Подсоединение к водопроводному крану с резьбой».

ПРИМЕЧАНИЕ

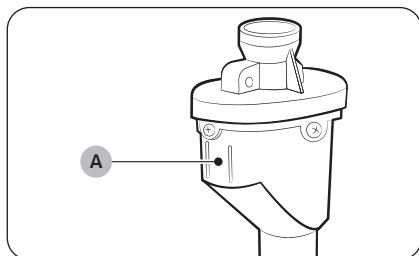
- После подсоединения шланга подачи воды к адаптеру проверьте правильность соединения, опустив шланг вниз.
- Используйте водопроводные краны распространенного типа. Если кран имеет квадратную форму или слишком большой диаметр, то, прежде чем подсоединять адаптер к водопроводному крану, извлеките промежуточное кольцо.

Для моделей с дополнительной подачей горячей воды:



1. Подключите конец шланга подачи воды красного цвета к впускному отверстию горячей воды на задней панели стиральной машины.
2. Другой конец шланга подачи горячей воды подключите к крану горячей воды.

Шланг Aqua Stop (только для применимых моделей)



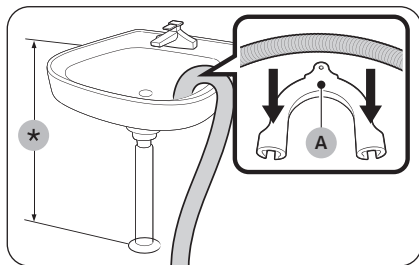
Шланг Aqua Stop уведомляет пользователей об опасности утечки воды. При возникновении опасности утечки воды цвет **индикатора (А)** в центре изменяется на красный.

ПРИМЕЧАНИЕ

Конец шланга Aqua Stop следует подключать к водопроводному крану, а не к машине.

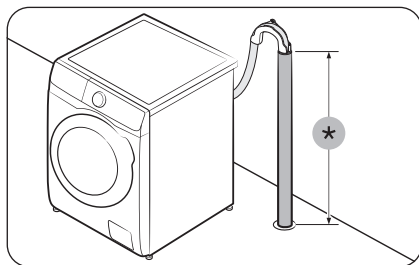
ШАГ 5 Установите сливной шланг

Сливной шланг можно расположить тремя способами.



Через бортик ванны или раковины

Сливной шланг должен располагаться на высоте 60–90 см (*) от пола. Чтобы конец сливного шланга был изогнут, используйте прилагаемый **пластиковый держатель шланга (А)**. Для стабильного слива закрепите держатель на стене с помощью крючка.



В сливной трубе

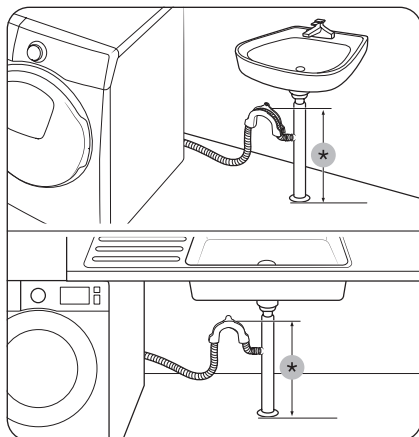
Сливная труба должна располагаться на высоте 60–90 см (*). Рекомендуется использовать вертикальную трубу высотой 65 см.

- Чтобы обеспечить надежное крепление сливного шланга, используйте прилагаемый пластиковый держатель для шланга (см. рисунок).
- Чтобы предотвратить протекание воды во время слива, сливной шланг следует вставить в сливную трубу на глубину 15 см.
- Чтобы предотвратить перемещение сливного шланга, держатель для шланга следует прикрепить к стене.

Требования к сливной трубе:

- минимальный диаметр — 5 см;
- минимальная пропускная способность — 60 литров в минуту.

Установка



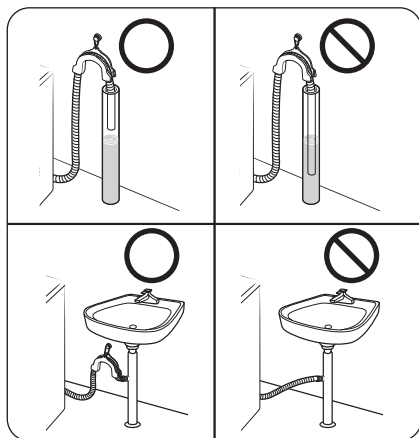
В отводе сливной трубы раковины

Отвод сливной трубы должен располагаться выше сифона слива раковины, чтобы конец шланга находился минимум на высоте 60 см над уровнем пола.

(*): 60 см

⚠ ВНИМАНИЕ

Снимите крышку с отвода сливной трубы раковины перед подсоединением его к сливной трубе.



⚠ ВНИМАНИЕ

Не помещайте сливной шланг в местах со стоячей водой. Вода может стечь обратно в стиральную машину.

ШАГ 6 Включите питание

Вставьте кабель питания в соответствующую по мощности розетку с заземлением и с защитой плавким предохранителем или автоматическим выключателем. Затем нажмите кнопку **Вкл./Выкл.**, чтобы включить стиральную машину.

📖 ПРИМЕЧАНИЕ

Если во время установки дверца заблокирована, подключите шнур питания и включите питание. Дверца разблокируется.

Подготовка к использованию



ПРИМЕЧАНИЕ

Перед первой стиркой необходимо запустить полный цикл стирки без загрузки белья.

Начальная настройка

Выполнение калибровки (рекомендуется)

Функция Калибровка обеспечивает точное определение веса белья в стиральной машине. Перед использованием функции Калибровка убедитесь, что барабан пуст.

1. Выключите и снова включите стиральную машину.
2. Удерживайте одновременно нажатыми кнопки **Температура**  и **Отсрочка**  в течение 3 секунд, чтобы войти в режим Калибровка. Появится сообщение «Сб».
3. Нажмите на кнопку **Старт/Пауза**, чтобы запустить цикл Калибровка.
4. Барабан будет вращаться около 3 минут. (Направление вращения барабана может отличаться в зависимости от модели.)
5. Когда этот цикл завершится, на дисплее появится «0» и стиральная машина выключится автоматически.
6. Теперь стиральная машина готова к использованию.

Инструкции по стирке белья

ШАГ 1 Сортировка

Рассортируйте белье в соответствии со следующими критериями.

- Ярлык с инструкцией по уходу: рассортируйте белье на изделия из хлопка, смешанных тканей, синтетики, шелка, шерсти и вискозы.
- Цвет: отделите белое белье от цветного.
- Размер: загрузка в барабан разных по размеру вещей позволяет повысить эффективность стирки.
- Деликатность: стирайте изделия из деликатных тканей отдельно, используя функцию Easy Iron (Легкое глажение) для новых изделий из шерсти, штор и шелковых изделий. Прочитайте информацию на этикетках вещей.

ПРИМЕЧАНИЕ

Перед стиркой просмотрите этикетки на одежде и рассортируйте белье в соответствии с указанными инструкциями.

Подготовка к использованию

ШАГ 2 Проверьте карманы

Извлеките все содержимое карманов

- Металлические предметы, например монеты, булавки и пряжки на одежде, могут повредить остальные вещи и барабан.

Одежду с пуговицами и вышивкой выверните наизнанку

- Если во время стирки молнии брюк и курток расстегнуты, барабан может повредиться. Молнии должны быть закрыты и закреплены с помощью шнура.
- Если на белье имеются длинные завязки, их необходимо крепко завязать перед стиркой, чтобы они не запутались.

ШАГ 3 Используйте мешки для стирки

- Бюстгалтеры (для которых можно использовать машинную стирку) необходимо поместить в мешок для стирки. Металлические детали бюстгалтеров могут прорваться и повредить остальное белье.
- Мелкие, легкие предметы одежды, например носки, перчатки, чулки и носовые платки, могут застрять между дверцей и загрузочным отверстием. Их следует класть в мешки для стирки белья из тонкой ткани.
- Не следует стирать мешки для белья пустыми. Это может привести к сильной вибрации, сместить стиральную машину и привести к травме.

ШАГ 4 Предварительная стирка (при необходимости)

Если белье сильно загрязнено, выберите функцию Предварительная стирка для выбранного цикла. При выборе опции Предварительная стирка убедитесь, что в отсек для основной стирки засыпано средство для стирки порошкового типа.

ШАГ 5 Определите объем загрузки

Не перегружайте стиральную машину. Перегрузка может привести к некачественной работе стиральной машины. Сведения по определению объема загрузки в соответствии с типом белья см. на стр. 40.

ПРИМЕЧАНИЕ

При стирке постельного белья или покрывал может увеличиться время стирки или снизиться эффективность отжима. Для постельного белья или покрывал рекомендуемая скорость отжима составляет 800 об/мин, а загрузка — 2,0 кг или меньше.

ВНИМАНИЕ

В результате неравномерной загрузки белья может снизиться эффективность отжима.

ШАГ 6 Выберите моющее средство соответствующего типа

Тип моющего средства зависит от типа ткани (хлопок, синтетика, деликатные ткани, шерсть), ее цвета, температуры стирки и степени загрязнения. Всегда используйте моющие средства с низким пенообразованием, разработанные для автоматических стиральных машин.

ПРИМЕЧАНИЕ

- Следуйте рекомендациям изготовителя моющего средства, исходя из объема белья, степени загрязнения и жесткости используемой воды. При возникновении сомнений относительно жесткости воды обратитесь в организацию, обеспечивающую водоснабжение.
- Не используйте затвердевающие или застывающие моющего средства. Моющее средство данного типа могут остаться в машине после режима полоскания и заблокировать сливное отверстие.

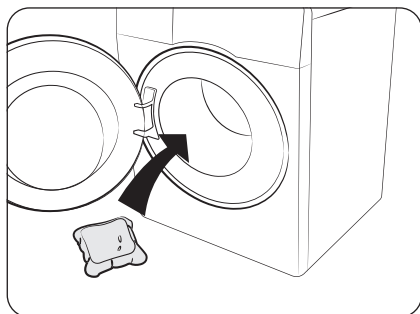
ВНИМАНИЕ

При использовании цикла **ШЕРСТЬ/ДЕЛИКАТ.** следует применять только нейтральные жидкие средства для стирки. Стиральный порошок, использовавшийся для стирки шерстяных изделий с помощью цикла **ШЕРСТЬ/ДЕЛИКАТ.**, может остаться на ткани и обесцветить ее.

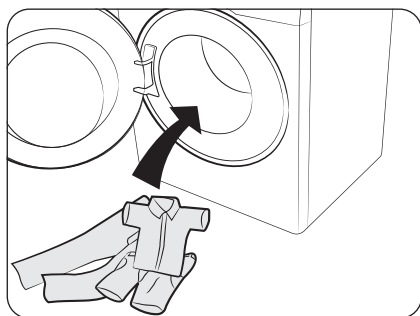
Подготовка к использованию

Капсулы для стирки

Для получения наилучших результатов при использовании капсул для стирки следуйте приведенным ниже инструкциям.



1. Положите капсулу на дно пустого барабана ближе к задней стенке.



2. Загрузите белье в барабан поверх капсулы.

⚠ ВНИМАНИЕ

Для циклов стирки продолжительностью менее одного часа, и тех, в которых используется холодная вода, рекомендуется применять жидкое средство для стирки. В противном случае капсула может не раствориться полностью.

Рекомендации по средству для стирки

Рекомендации касаются температурных диапазонов, указанных в таблице циклов.

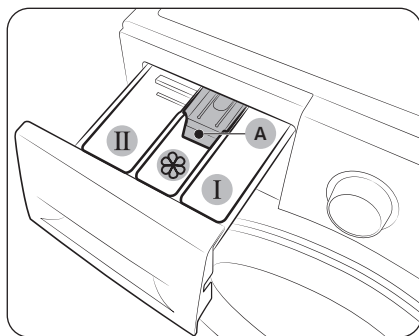
●	Рекомендуется	▲	Только жидкое средство для стирки
–	Не рекомендуется	△	Только стиральный порошок

Цикл	Средство для стирки			Температура (°C)
	Универсальное	Для изделий из деликатных тканей и шерсти	Специальное	
ECO 40-60	●	–	–	40~60
ХЛОПОК	●	–	–	Холодная вода~90
СИНТЕТИКА	●	–	–	Холодная вода~60
ГИГИЕНИЧ.С ПАРОМ	●	–	–	Холодная вода~90
БЫСТРАЯ СТИРКА 15'	▲	–	–	Холодная вода~40
СМЕШАННЫЕ ТКАНИ	●	–	–	Холодная вода~40
ДЕЛИКАТНЫЕ ТКАНИ	–	●	–	Холодная вода~40
ШЕРСТЬ	–	●	–	Холодная вода~40
ИНТЕНС.ХОЛ. СТИРКА	●	–	–	Холодная вода
ЦВЕТНАЯ ОДЕЖДА	●	–	–	Холодная вода~40
ПОСТЕЛЬНОЕ БЕЛЬЕ	●	–	–	Холодная вода~40

Подготовка к использованию

Инструкции по использованию контейнера для моющих средств

Стиральная машина оснащена трёхотсекowym распылителем моющих средств: левый отсек предназначен для моющих средств, используемых в ходе основного цикла стирки, правый - для используемых в ходе предварительной стирки, а средний - для кондиционеров.

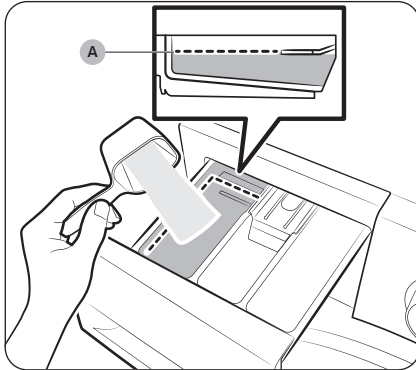


1. **I Отсек для предварительной стирки:** Кладите в него моющие средства для предварительной стирки или крахмал.
2. **II Отсек для основной стирки:** добавьте средство для основной стирки, средство для смягчения воды, средство для замачивания, отбеливатель и/или пятновыводитель.
3. **☼ Отсек для кондиционера:** добавьте дополнительные средства, например, кондиционер для белья. Не превышайте отметку максимального уровня (A).

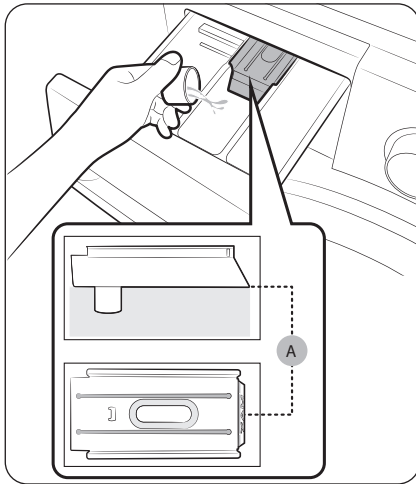
⚠ ВНИМАНИЕ

- Не открывайте дозатор моющего средства во время работы машины.
- НЕ используйте следующие типы средств для стирки:
 - средства для стирки в таблетках и капсулах;
 - средства в шаре и сетке.
- Чтобы предотвратить засорение отсека, концентрированные средства (кондиционер для белья или средство для стирки) следует разбавлять водой.
- При выборе Отсрочка не помещайте моющее средство непосредственно в барабан. В противном случае, это может привести к обесцвечиванию белья. Если выбрана Отсрочка, используйте отсек для моющего средства.
- Не используйте чистящие средства для очистки барабана. Остатки химических средств в барабане снижают качество стирки.
- Соблюдайте осторожность, чтобы не пролить кондиционер для ткани на рабочую поверхность или панель управления.

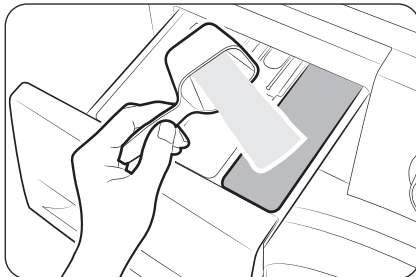
Добавление средств для стирки в дозатор



1. Выдвиньте дозатор моющего средства.
2. Добавьте средство для стирки в **II отсек для основной стирки** в соответствии с инструкциями или рекомендациями производителя.
Инструкции по использованию жидкого средства для стирки см. на стр. 35 .

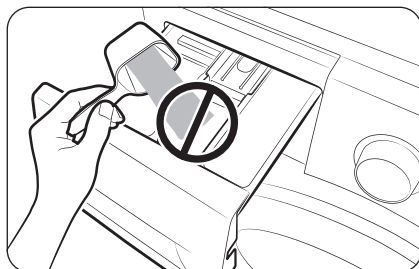


3. Добавьте кондиционер для белья в **III отсек для кондиционера**. Не превышайте отметку **максимального уровня (A)**.
Кондиционер попадает в стиральную машину во время последнего полоскания.




4. При использовании режима предварительной стирки добавьте средство для предварительной стирки в **I отсек для предварительной стирки** в соответствии с инструкциями или рекомендациями производителя.
5. Закройте дозатор моющего средства.

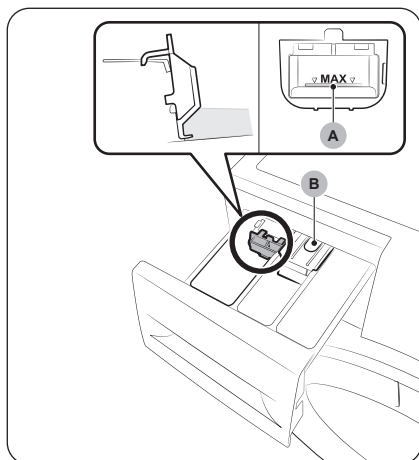
Подготовка к использованию



⚠ ВНИМАНИЕ

- Не добавляйте в емкость для жидкого моющего средства стиральный порошок.
- Перед добавлением в отсек концентрированный кондиционер для белья требуется разбавить водой.
- Не добавляйте средство для основной стирки в  отсек для кондиционера.

Использование жидкого средства для стирки (только для применимых моделей)



Сначала вставьте прилагаемую ёмкость для жидкости в **II отделение для основной стирки**. Затем налейте жидкое моющее средство в контейнер не выше линии **max line (макс. уровень) (A)**.

⚠ ВНИМАНИЕ

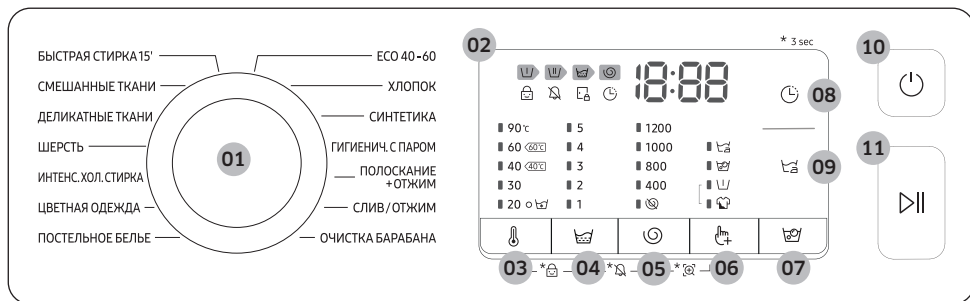
- Не превышайте отметку максимального уровня, имеющуюся внутри емкости.
- При использовании стирального порошка извлеките контейнер для жидкого средства.

📖 ПРИМЕЧАНИЕ

- Дозатор жидкого моющего средства следует устанавливать только после извлечения дозатора моющего средства из стиральной машины посредством нажатия на **защелку (B)**.
- После стирки в дозаторе может остаться немного жидкого средства для стирки.


Эксплуатация

Панель управления



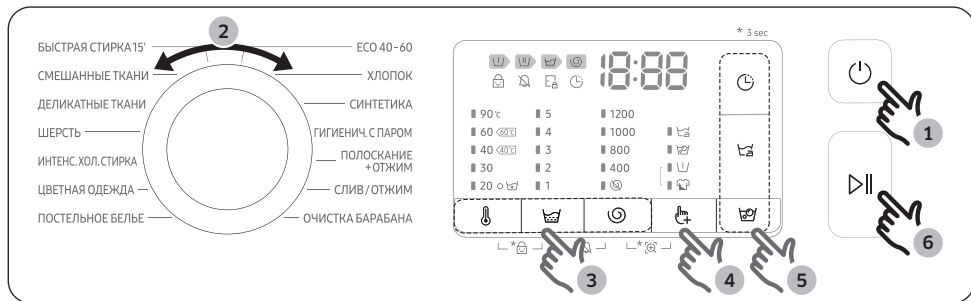
01 Переключатель режимов	Поверните переключатель, чтобы выбрать цикл.
02 Дисплей	На дисплее отображаются сведения о текущем режиме и предполагаемом оставшемся времени или информационный код в случае возникновения сбоя в работе. ПРИМЕЧАНИЕ Фактическое время стирки может отличаться от расчетного времени, первоначально отображаемого на панели управления при выборе режима.
03 Температура	Нажмите, чтобы изменить температуру воды для текущего режима.
04 Полоскание	Нажмите, чтобы изменить количество полосканий для текущего режима. В зависимости от цикла можно настроить до 5 полосканий.
05 Отжим	Нажмите, чтобы изменить скорость отжима для текущего цикла. В зависимости от модели скорость вращения (об./мин.) может различаться. <ul style="list-style-type: none"> • Задержка полоскания (Не светится индикатор): процесс последнего полоскания приостанавливается и белье остается замоченным в воде. Для извлечения белья выполните слив воды или отжим. <ul style="list-style-type: none"> - Для выбора опции Задержка полоскания несколько раз нажмите на Отжим ☺, пока все индикаторы опции Отжим не погаснут. • Без отжима ☹: барабан не вращается после заключительного слива воды. <ul style="list-style-type: none"> - Для выбора опции Без отжима несколько раз нажмите на Отжим ☺, пока не загорится индикатор опции (☹).
06 Опции	Нажмите, чтобы выбрать один из следующих режимов стирки: Интенсивная или Предварительная стирка. Нажмите еще раз, чтобы отменить выбор.

Эксплуатация

07 Интенсивное Замачивание 	<p>Нажмите, чтобы включить/выключить функцию Интенсивное Замачивание.</p> <ul style="list-style-type: none">• Интенсивное Замачивание помогает удалять стойкие пятна почти любого происхождения.• Выбор функции Интенсивное Замачивание полностью замачивает бельё в воде с пузырьками воздуха, обеспечивая эффективную стирку.
08 Отсрочка 	<p>Функция Отсрочка позволяет задать время окончания текущего цикла. Время начала цикла будет определяться встроенной в машину программой на основании ваших настроек. Например, эта функция удобна для того, чтобы запрограммировать окончание машинной стирки на время, когда вы обычно возвращаетесь домой с работы.</p> <ul style="list-style-type: none">• Нажмите на, чтобы заранее выбрать время начала стирки.
09 Легкое Глаженье 	<p>Нажмите, чтобы выполнить стирку со сниженным уровнем образования складок в режиме отжима для обеспечения легкости при глаженье.</p>
10 Вкл./Выкл.	<p>Нажмите для включения/выключения стиральной машины.</p>
11 Старт/Пауза	<p>Нажмите для запуска или остановки работы стиральной машины.</p>

*(3 сек)(3 сек.) : Нажмите и удерживайте в течение 3 секунд.

Простой запуск



1. Нажмите кнопку **Вкл./Выкл.**, чтобы включить стиральную машину.
2. Поверните **Переключатель режимов**, чтобы выбрать цикл.
3. При необходимости измените настройки цикла (**Температура** , **Полоскание** и **Отжим**).
4. Чтобы добавить функцию, нажмите **Опции** . Снова нажмите эту кнопку для выбора требуемого элемента.
5. Машина оснащена кнопками **Интенсивное Замачивание** , **Отсрочка** и **Легкое Глажение** для вашего удобства. Если вы хотите воспользоваться любым из этих вариантов, нажмите соответствующую кнопку.
6. Нажмите кнопку **Старт/Пауза**.

Изменение цикла во время работы

1. Нажмите кнопку **Старт/Пауза** для остановки работы.
2. Выберите другой цикл.
3. Снова нажмите кнопку **Старт/Пауза** для запуска нового цикла.

Эксплуатация

Обзор циклов



Стандартные циклы

Цикл	Описание	Максимальный объем загрузки (кг)
ЕСО 40-60	<ul style="list-style-type: none">Для стирки изделий из хлопка обычной степени загрязнения, пригодных для стирки при температуре 40 °С или 60 °С в одном цикле, и используется для оценки соответствия стиральной машины требованиям Приложения Г СТБ 2457-2020.Этот цикл установлен по умолчанию.	Макс.
ХЛОПОК	<ul style="list-style-type: none">Для изделий из хлопка, постельного белья, салфеток и скатертей, нижнего белья, полотенец или рубашек. Время стирки и количество полосканий настраиваются автоматически в зависимости от загрузки.Для стирки слегка загрязненных изделий из хлопка при номинальной температуре 20 °С.	Макс.
СИНТЕТИКА	<ul style="list-style-type: none">Для изделий из полиэстера (диолон, тревира), полиамида (перлон, нейлон) или аналогичного материала.	3,5
ГИГИЕНИЧ.С ПАРОМ	<ul style="list-style-type: none">Для стирки одежды из хлопка и льна, которая напрямую контактирует с кожей, например нижнее белье.Для обеспечения оптимальных результатов обработки выберите температуру 60 °С или выше.Стирка в режиме Стирка с паром является гипоаллергенной и обеспечивает удаление бактерий (стерилизацию белья).	3,5
ПОЛОСКАНИЕ +ОТЖИМ	<ul style="list-style-type: none">Дополнительное полоскание после использования кондиционера для белья.	Макс.
СЛИВ/ОТЖИМ	<ul style="list-style-type: none">Для слива воды из барабана и запуска дополнительного процесса отжима для эффективного удаления влаги из белья.	Макс.
ОЧИСТКА БАРАБАНА	<ul style="list-style-type: none">Очистка барабана для удаления из него загрязнений и бактерий.Выполняйте через каждые 40 стирок без добавления моющих или отбеливателя. Уведомление появляется через каждые 40 стирок.Убедитесь, что барабан пуст.Не используйте чистящие средства для очистки барабана.	-

Цикл	Описание	Максимальный объем загрузки (кг)
БЫСТРАЯ СТИРКА 15'	<ul style="list-style-type: none"> Для слабо загрязненной одежды весом менее 2,0 кг, которую вы хотите постирать быстро. Следует использовать не более 20 г моющего средства, в противном случае оно может не вымыться полностью. В случае применения жидкого моющего средства используйте не более 20 мл средства. 	2,0
СМЕШАННЫЕ ТКАНИ	<ul style="list-style-type: none"> Для смешанной загрузки изделий из хлопковой и синтетической ткани. 	3,5
ДЕЛИКАТНЫЕ ТКАНИ	<ul style="list-style-type: none"> Для тонких тканей, бюстгалтеров, женского белья (из шелка) и прочих тканей для ручной стирки. Для получения наилучших результатов используйте моющее жидкое средство. 	2,0
ШЕРСТЬ	<ul style="list-style-type: none"> Для изделий из шерсти, которые можно стирать в машине, при загрузке менее 2,0 кг. В режиме ШЕРСТЬ барабан при стирке и замачивании плавно колеблется, что предотвращает усадку и изменение формы шерстяных волокон. Рекомендуется использовать нейтральное моющее средство. 	2,0
ИНТЕНС.ХОЛ. СТИРКА	<ul style="list-style-type: none"> Цикл стирки при низкой температуре воды с использованием технологии ecobubble позволяет снизить потребление электроэнергии. 	3,5
ЦВЕТНАЯ ОДЕЖДА	<ul style="list-style-type: none"> Дополнительное полоскание и сокращенное время отжима гарантируют, что вещи будут аккуратно постираны и тщательно прополосканы. 	3,5
ПОСТЕЛЬНОЕ БЕЛЬЕ	<ul style="list-style-type: none"> Для покрывал, простыней, пододеяльников и т. д. Для обеспечения наилучших результатов следует выполнять стирку постельного белья одного типа. 	2,0



Эксплуатация

Опции

	Опция	Описание
	Предварительная стирка	<ul style="list-style-type: none">Включение режима предварительной стирки перед основным стиральным циклом.
	Интенсивная стирка	<ul style="list-style-type: none">Для сильно загрязненного белья. Время каждого цикла увеличено.

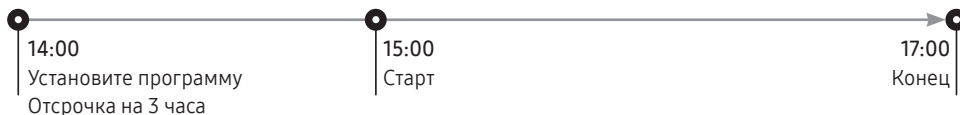
Отсрочка

Можно запрограммировать стиральную машину таким образом, чтобы она автоматически закончила стирку позже, выбрав время отсрочки от 1 до 24 часов (с шагом в 1 час). Отображаемое время в часах обозначает время окончания цикла стирки.

1. Выберите цикл. Затем при необходимости измените настройки цикла.
2. Повторно нажимайте кнопку **Отсрочка**  до тех пор, пока не установите нужное вам время завершения стирки.
3. Нажмите кнопку **Старт/Пауза**.
Включится соответствующий индикатор и начнется отсчет времени.
4. Чтобы отключить функцию **Отсрочка** , перезапустите стиральную машину, нажав кнопку **Вкл./Выкл.**

Практический пример





Двухчасовой цикл требуется завершить через 3 часа относительно текущего времени. Для этого к текущему циклу необходимо добавить опцию Отсрочка с настройкой, соответствующей 3 часам, и нажать кнопку **Старт/Пауза** в 14:00. Что произойдет далее? Стиральная машина начнет процесс стирки в 15:00 и завершит его в 17:00. Ниже указан график времени для данного примера.



Настройки

Защита от детей

Для предотвращения несчастных случаев с детьми предусмотрена Защита от детей, которая блокирует все кнопки за исключением кнопки питания **Вкл./Выкл.**.



- Для включения Защиты от детей одновременно нажимайте и удерживайте нажатыми в течение 3-х секунд кнопки **Температура**  и **Полоскание** .
- Чтобы отключить функцию Защита от детей, зажмите одновременно кнопки **Температура**  и **Полоскание**  на 3 секунды.

ПРИМЕЧАНИЕ

- При необходимости добавить средство для стирки или белье нужно отключить функцию Защита от детей.
- Установленные настройки сохраняются даже после перезапуска стиральной машины.
- Вы не можете открыть дверцу по завершении цикла стирки, если защита от детей активна. Выключите функцию, прежде чем открыть дверцу и извлечь белье.

Сигнал Выкл.

Мелодию завершения цикла можно включить и выключить. При этом воспроизведение других звуков продолжается.

- Чтобы отключить оповещение, удерживайте кнопки **Полоскание**  и **Отжим**  одновременно нажатыми в течение 3 секунд.
- Чтобы включить оповещение, нажмите их и снова удерживайте в течение 3 секунд.

Обслуживание

Содержите стиральную машину в чистоте во избежание сбоев в работе и для поддержания ее в работоспособном состоянии в течение всего срока службы.

ОЧИСТКА БАРАБАНА

Регулярно выполняйте данный цикл для очистки барабана и удаления из него бактерий. При выполнении этого цикла вода нагревается до температуры 60-70 °С, и при этом удаляется грязь, накопившаяся на резиновой прокладке дверцы.

1. Нажмите кнопку **Вкл./Выкл.**, чтобы включить стиральную машину.
2. Поверните **Переключатель режимов**, чтобы выбрать режим **ОЧИСТКА БАРАБАНА**.
3. Нажмите и удерживайте кнопку **Старт/Пауза**.

ПРИМЕЧАНИЕ

- Для температуры воды в режиме **ОЧИСТКА БАРАБАНА** выбрано значение 70 °С. Изменение этого значения невозможно.
- Рекомендуется запускать цикл **ОЧИСТКА БАРАБАНА** после каждых 40 циклов стирки.
- Для предотвращения образования известкового налета добавьте необходимое количество моющего средства с учетом степени жесткости используемой воды или добавьте умягчитель воды вместе с моющим средством.

Напоминание **ОЧИСТКА БАРАБАНА**

В зависимости от модели, сигнал **ОЧИСТКА БАРАБАНА** может быть выражен значком или светодиодом.

Значок отображается непосредственно на панели управления.

Если это светодиод, то он загорится рядом с индикатором цикла **ОЧИСТКА БАРАБАНА** или на рабочей области панели управления.

- Напоминание **ОЧИСТКА БАРАБАНА** появляется на дисплее устройства через каждые 40 стирок. Рекомендуется регулярно выполнять процедуру **ОЧИСТКА БАРАБАНА**.
- Когда напоминание мигает в первый раз, его можно игнорировать в течение последующих 6 стирок. После 7^{-й} стирки напоминание перестает выводиться. Оно отображается снова после следующего цикла из 40 стирок.
- Даже после завершения последней процедуры на экране может отображаться сообщение «0».
- Вы можете отметить текущее количество циклов **ОЧИСТКА БАРАБАНА**, нажав кнопку **питания**. Это не приведет к остановке работы или выключению стиральной машины, а позволит отметить значение счетчика циклов.
- Даже в случае отображения сообщения «0» машина продолжает нормально функционировать.
- Рекомендуется регулярно запускать этот цикл в целях поддержания гигиены.

Smart Check

Чтобы активировать данную функцию, необходимо загрузить приложение Samsung Smart Washer из магазина Play Store или App Store, а затем установить его на мобильное устройство с камерой.

Функция Smart Check оптимизирована для: серий смартфонов Galaxy и iPhone (только у соответствующих моделей).

1. Когда стиральной машиной обнаруживается неисправность, на дисплее отображается информационный код. Перейдите в режим Smart Check, затем одновременно нажмите и удерживайте кнопки **Отжим**  и **Опции**  в течение 3 секунд.
2. Если возникает какая-либо проблема, то стиральная машина запускает процесс самодиагностики и отображает информационный код.
3. Запустите приложение Samsung Smart Washer на мобильном устройстве и нажмите кнопку Smart Check.
4. Расположите мобильное устройство напротив панели дисплея стиральной машины таким образом, чтобы камера смартфона была направлена на стиральную машину. Приложение автоматически распознает информационный код.
5. В случае правильного распознавания информационного кода приложение отобразит подробные сведения об ошибке и инструкции по дальнейшим действиям.

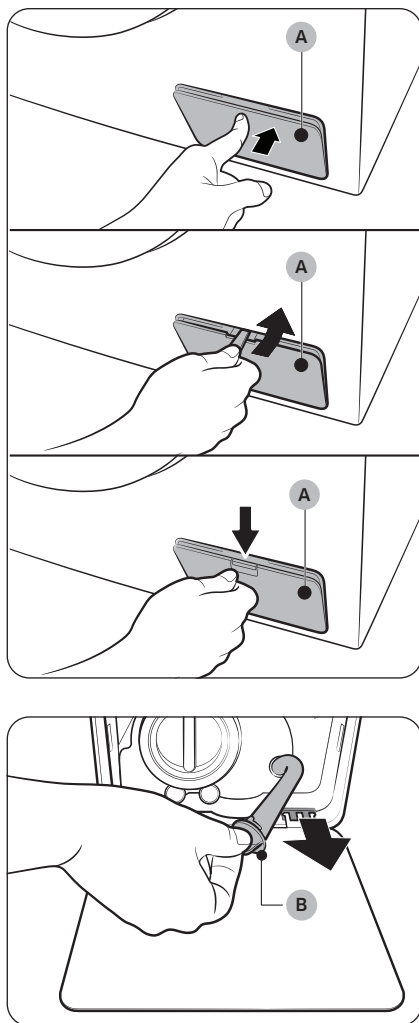
ПРИМЕЧАНИЕ

- Название функции Smart Check может изменяться в зависимости от языка.
- Если в дисплее стиральной машины отражается свет, распознавание информационного кода приложением может оказаться невозможным.
- Если приложению не удалось распознать код Smart Check, его следует ввести вручную на экране приложения.

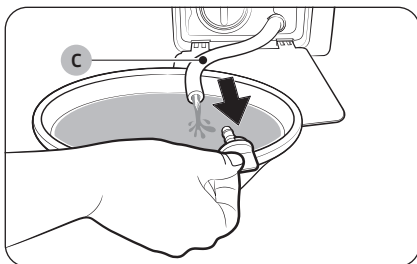
Обслуживание

Аварийный слив

Если произошел сбой питания, перед извлечением белья слейте воду из барабана.



1. Выключите питание стиральной машины и отключите ее от розетки электросети.
2. Откройте крышку фильтра (A).
 - ТИП 1. Осторожно нажмите на верхнюю часть крышки фильтра (A), чтобы открыть ее.
 - ТИП 2. Откройте крышки фильтра (A) с помощью монеты или тонкого металлического предмета.
 - ТИП 3. Нажмите на фиксатор крышки фильтра (A), чтобы открыть ее.
3. Поместите под крышкой пустую вместительную емкость, вытяните шланг аварийного слива и опустите его в емкость, придерживая заглушку шланга (B).



4. Откройте заглушку шланга и слейте в емкость воду из **шланга аварийного слива (С)**.
5. После этого закройте шланг заглушкой и вставьте его обратно. Затем закройте крышку фильтра.

ПРИМЕЧАНИЕ

Используйте вместительную емкость, так как в барабане может быть больше воды, чем кажется.

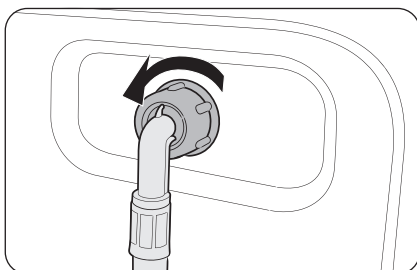
Очистка

Поверхность стиральной машины

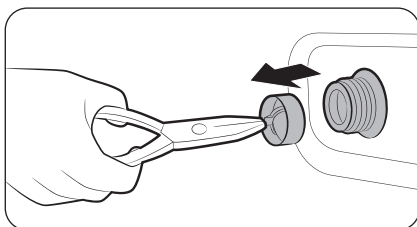
Используйте мягкую ткань и неабразивное бытовое моющее средство. Не распыляйте воду непосредственно на стиральную машину.

Сетчатый фильтр

Очищайте сетчатый фильтр шланга подачи воды один или два раза в год.



1. Выключите стиральную машину и отключите ее от электросети.
2. Закройте водопроводный кран.
3. Ослабьте и отсоедините шланг подачи воды от задней панели стиральной машины. Закройте шланг тканью, чтобы предотвратить выливание воды.



4. С помощью плоскогубцев извлеките сетчатый фильтр из впускного клапана.
5. Погрузите сетчатый фильтр (включая резьбовое соединение) в воду.
6. Тщательно просушите сетчатый фильтр в тени.
7. Снова установите сетчатый фильтр во впускной клапан и подключите к этому клапану шланг подачи воды.
8. Откройте водопроводный кран.

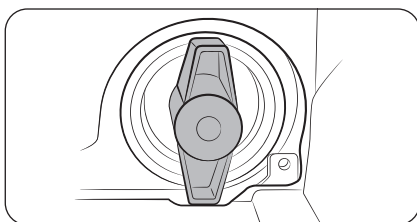
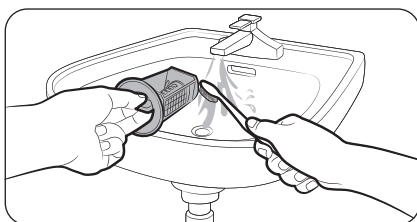
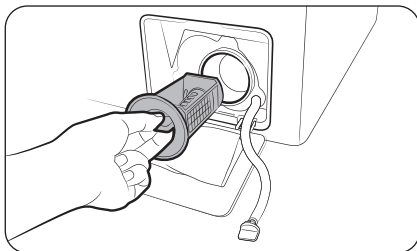
ПРИМЕЧАНИЕ

Если сетчатый фильтр засорен, на экране отобразится информационный код «4C».

Обслуживание

Фильтр для мусора

Во избежание засорения фильтра очищайте его раз в два месяца. В результате засорения фильтра снижается интенсивность образования пузырьков.



1. Выключите стиральную машину и отключите ее от электросети.
2. Слейте из барабана оставшуюся воду. См. раздел **Аварийный слив**.
3. Откройте крышку фильтра.
4. Поверните переключатель фильтра для мусора влево и слейте оставшуюся воду.
5. Очистите фильтр для мусора мягкой щеткой. Убедитесь, что лопасти сливного насоса, расположенные в фильтре, не загрязнены.
6. Снова установите фильтр для мусора и поверните переключатель фильтра вправо.

ПРИМЕЧАНИЕ

- Для некоторых фильтров предусмотрен защитный переключатель для предотвращения несчастных случаев с детьми. Чтобы перевести защитный переключатель фильтра в положение «открыт», нажмите на него и поверните против часовой стрелки. Пружинный механизм защитного переключателя помогает открыть фильтр.
- Чтобы перевести защитный переключатель фильтра в положение «закрыт», поверните его по часовой стрелке. Пружина издает скрежещущий звук; это нормально.

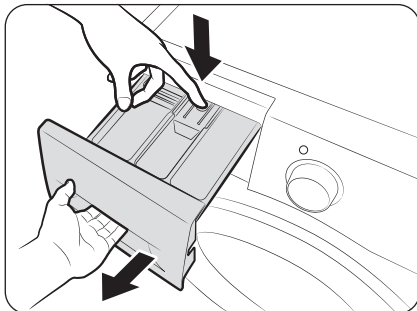
ПРИМЕЧАНИЕ

Если фильтр для мусора засорится, на экране отобразится информационный код «5С».

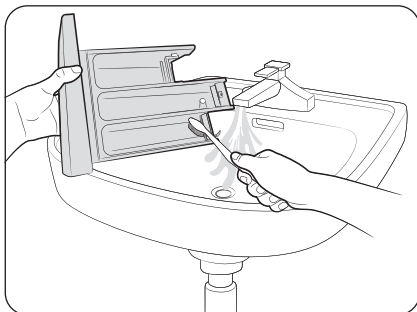
ВНИМАНИЕ

- После очистки фильтра убедитесь, что переключатель фильтра закрыт должным образом. В противном случае это приведет к утечке воды.
- После очистки фильтра убедитесь, что он установлен должным образом. В противном случае это приведет к сбою в работе или утечке воды.

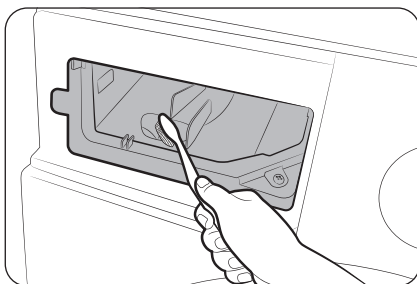
Контейнер для моющих средств



1. Нажмите **освобождающий рычаг (А)**, расположенный внутри ящичка для моющих средств, и извлеките ящичек.
2. Извлеките из ящичка освобождающий рычаг и дозатор жидких моющих средств.



3. Промойте компоненты дозатора в проточной воде с помощью мягкой щетки.



4. Очистите нишу дозатора ершиком для бутылок, чтобы избавиться от остатков моющего средства и известкового налета.
5. Снова вставьте в ящичек освобождающий рычаг и дозатор жидких моющих средств.
6. Задвиньте дозатор, чтобы закрыть его.

ПРИМЕЧАНИЕ

Чтобы удалить оставшееся чистящее средство, выполните цикл **ПОЛОСКАНИЕ+ОТЖИМ** при пустом барабане.

Обслуживание

Восстановление после замерзания

При температуре ниже 0 °С стиральная машина может замерзнуть.

1. Выключите стиральную машину и отключите ее от электросети.
2. Поливайте теплой водой кран, чтобы ослабить шланг подачи воды.
3. Отсоедините шланг подачи воды и положите его в теплую воду.
4. Налейте теплую воду в барабан и оставьте ее в нем на 10 минут.
5. Снова подсоедините шланг подачи воды к водопроводному крану.

ПРИМЕЧАНИЕ

Если стиральная машина по-прежнему не работает должным образом, повторяйте указанные выше действия до возобновления работы прибора в обычном режиме.

Уход в случае длительного периода неиспользования

Следует избегать длительных периодов неиспользования стиральной машины. Если стиральная машина не будет использоваться в течение длительного периода, необходимо слить воду и отсоединить кабель питания.

1. Поверните **Переключатель режимов** для выбора цикла **ПОЛОСКАНИЕ+ОТЖИМ**.
2. Извлеките вещи из барабана и нажмите кнопку **Старт/Пауза**.
3. После завершения цикла закройте водопроводный кран и отсоедините шланг подачи воды.
4. Выключите стиральную машину и отключите ее от электросети.
5. Откройте дверцу, чтобы в барабане циркулировал воздух.

Устранение неисправностей

Контрольные пункты проверки

В случае неисправной работы стиральной машины в первую очередь обратитесь к приведенной ниже таблице и выполните предложенные действия.

Неисправность	Действие
Не запускается.	<ul style="list-style-type: none">• Убедитесь, что стиральная машина подключена к источнику питания.• Убедитесь, что дверца закрыта должным образом.• Убедитесь, что водопроводные краны открыты.• Проверьте, нажали ли вы или коснулись кнопки Старт/Пауза, чтобы запустить стиральную машину.• Убедитесь, что функция Защита от детей  отключена.• Перед началом заполнения водой стиральная машина издаст несколько щелкающих звуков, проверяя блокировку двери, и произведет быстрый слив.• Проверьте предохранитель или верните в исходное положение автоматический выключатель.
Вода не подается или подается недостаточно.	<ul style="list-style-type: none">• Полностью откройте водопроводный кран.• Убедитесь, что дверца закрыта должным образом.• Убедитесь, что шланг подачи воды не замерз.• Убедитесь, что шланг подачи воды не перегнут и не засорен.• Убедитесь, что напор воды является достаточным.
После завершения цикла в контейнере остается моющее средство.	<ul style="list-style-type: none">• Убедитесь, что стиральная машина работает при достаточном напоре воды.• Убедитесь, что моющее средство добавлено в центральный отсек контейнера.• Убедитесь, что заглушка для полоскания установлена должным образом.• При использовании стирального порошка убедитесь, что переключатель подачи моющего средства находится в верхнем положении.• Извлеките заглушку для полоскания и очистите контейнер.
Чрезмерная вибрация или шум.	<ul style="list-style-type: none">• Убедитесь, что стиральная машина установлена на ровную, твердую, нескользкую поверхность. Если поверхность неровная, выровняйте высоту стиральной машины с помощью регулируемых ножек.• Убедитесь, что транспортировочные болты сняты.• Убедитесь, что стиральная машина не соприкасается ни с какими другими предметами.• Убедитесь, что белье загружено равномерно.• Двигатель может издавать шум при нормальной работе.• При стирке спецодежды или одежды с металлическими декоративными элементами может возникать шум. Это нормально.• Шум могут издавать металлические предметы, например монеты. После стирки извлеките такие предметы из барабана или корпуса фильтра.

Устранение неисправностей

Неисправность	Действие
<p>Машина не сливает воду и / или не отжимает белье.</p>	<ul style="list-style-type: none"> • Убедитесь, что сливной шланг, ведущий к системе слива воды, полностью расправлен. Если что-то препятствует сливу, обратитесь к специалисту. • Убедитесь, что фильтр для мусора не забит грязью. • Закройте дверцу, а затем нажмите кнопку Старт/Пауза. Из соображений безопасности стиральная машина не стирает и не отжимает при открытой дверце. • Убедитесь, что сливной шланг не замерз и не засорен. • Убедитесь, что сливной шланг подключен к системе слива воды, которая не засорена. • При недостаточном уровне напряжения, подаваемого к стиральной машине, слив или отжим временно выполняться не будут. После того, как уровень напряжения придет в норму, работа стиральной машины будет возобновлена в обычном режиме. <p>Не работает отжим.</p> <ul style="list-style-type: none"> • Убедитесь, что белье распределено равномерно. • Убедитесь, что стиральная машина установлена на ровную, устойчивую поверхность. • Перераспределите белье. В случае стирки только одной вещи (например, махрового халата или джинсов) результат заключительного отжима может быть неудовлетворительным, и на дисплее отобразится сообщение «Ub».
<p>Дверца не открывается.</p>	<ul style="list-style-type: none"> • Нажмите кнопку Старт/Пауза, чтобы остановить работу стиральной машины. • Разблокировка дверцы может занять некоторое время. • Дверцу невозможно открыть в течение 3 минут после остановки машины или отключения питания. • Убедитесь, что из барабана слита вся вода. • Дверца может не открываться из-за наличия воды в барабане. Слейте воду из барабана и откройте дверцу вручную. • Убедитесь, что индикатор блокировки дверцы не горит. Индикатор блокировки дверцы отключается по завершении слива воды из машины.
<p>Образуется слишком много пены.</p>	<ul style="list-style-type: none"> • Убедитесь, что используете моющее средство рекомендованного типа. • Используйте высокоэффективное моющее средство, чтобы предотвратить избыточное пенообразование. • Сократите количество моющего средства для стирки мягкой водой, небольшой загрузки и слабозагрязненного белья. • НЕ рекомендуется использовать низкоэффективное моющее средство.
<p>Не удается добавить дополнительное моющее средство.</p>	<ul style="list-style-type: none"> • Убедитесь, что оставшееся количество моющего средства и кондиционера для белья не превышает отметку максимального уровня.

Неисправность	Действие
Прекращает работу.	<ul style="list-style-type: none"> • Включите кабель питания в рабочую розетку. • Проверьте предохранитель или верните в исходное положение автоматический выключатель. • Закройте дверцу и нажмите кнопку Пуск/Пауза для запуска стиральной машины. Из соображений безопасности стиральная машина не стирает и не отжимает при открытой дверце. • Перед началом заполнения водой стиральная машина издаст несколько щелкающих звуков, проверяя блокировку двери, и произведет быстрый слив. • В ходе цикла возможна пауза или период замачивания. Немного подождите, так как стиральная машина может продолжить работу через некоторое время. • Убедитесь, что сетчатый фильтр шланга для подачи воды не забит грязью в месте подключения к кранам. Регулярно очищайте сетчатый фильтр. • При недостаточном уровне напряжения, подаваемого к стиральной машине, слив или отжим временно выполняться не будут. После того, как уровень напряжения придет в норму, работа стиральной машины будет возобновлена в обычном режиме.
Заполняется водой неправильной температуры.	<ul style="list-style-type: none"> • Полностью откройте оба крана. • Убедитесь в правильном выборе температуры. • Убедитесь, что шланги подключены к соответствующим кранам. Пустите воду по трубам. • Убедитесь, что нагреватель воды настроен на подачу горячей воды температурой не менее 49 °С. Также проверьте объем нагревателя воды и период повторного нагрева. • Отсоедините шланги и прочистите сетчатый фильтр. Возможно, сетчатый фильтр засорен. • При заполнении стиральной машины водой температура воды может меняться, так как функция автоматического контроля температуры проверяет температуру поступающей воды. Это нормально. • При заполнении стиральной машины водой можно заметить, что при выборе стирки холодной или теплой водой через дозатор поступает только горячая и/или только холодная вода. Это нормальная работа функции автоматического контроля температуры, так как стиральная машина определяет температуру воды.

Устранение неисправностей

Неисправность	Действие
После стирки белье остается мокрым.	<ul style="list-style-type: none">• Используйте высокую или очень высокую скорости отжима.• Используйте высокоэффективное моющее средство, чтобы уменьшить пенообразование.• Слишком маленькая загрузка. При малой загрузке (одна или две вещи) белье может неравномерно распределиться и не отжаться полностью.• Убедитесь, что сливной шланг не перегнут и не засорен.
Утечка воды.	<ul style="list-style-type: none">• Убедитесь, что дверца закрыта должным образом.• Убедитесь, что все шланги надежно подключены.• Убедитесь, что конец сливного шланга правильно вставлен и надежно подсоединен к сливной системе.• Избегайте чрезмерной загрузки.• Используйте высокоэффективное моющее средство, чтобы предотвратить избыточное пенообразование.
Появление запаха.	<ul style="list-style-type: none">• Избыточная пена скапливается в углублениях и может привести к появлению неприятного запаха.• Время от времени выполняйте циклы очистки для стерилизации.• Очистите уплотнение дверцы (диафрагму).• После завершения цикла просушите внутреннюю часть стиральной машины.
Пузырьки не видны (только для моделей с функцией образования пузырьков).	<ul style="list-style-type: none">• Пузырьки могут не быть видны, так как в стиральную машину загружено слишком много белья.• Чрезмерное загрязнение белья может препятствовать образованию пузырьков.
Увеличенное время стирки	<ul style="list-style-type: none">• Фактическое время стирки может отличаться от расчетного времени, первоначально отображаемого на панели управления при выборе режима.

- Если проблему устранить не удается, обратитесь в центр обслуживания клиентов.

Информационные коды

При возникновении сбоя в работе стиральной машины на экране отобразится информационный код. Обратитесь к приведенной ниже таблице и выполните предложенные действия.

Код	Действие
4C	<p>Отсутствует подача воды.</p> <ul style="list-style-type: none">• Убедитесь, что водопроводные краны открыты.• Убедитесь, что шланги подачи воды не засорены.• Убедитесь, что водопроводные краны не замерзли.• Убедитесь, что стиральная машина работает при достаточном напоре воды.• Проверьте правильность подключения к кранам холодной и горячей воды.• Сетчатый фильтр может быть засорен; очистите его.• Когда отображается сообщение «4C», стиральная машина выполняет слив воды в течение 3 минут. При этом кнопка Питание блокируется.
4C2	<ul style="list-style-type: none">• Убедитесь, что шланг подачи холодной воды надежно подключен к крану с холодной водой. Если он подключен к крану с горячей водой, после нескольких циклов стирки белье может потерять форму.
5C	<p>Вода не сливается.</p> <ul style="list-style-type: none">• Убедитесь, что сливной шланг не замерз и не засорен.• Проверьте правильность расположения сливного шланга, которое зависит от типа подключения.• Очистите фильтр для мусора, так как он может быть засорен.• Убедитесь, что сливной шланг, ведущий к системе слива воды, полностью расправлен.• Если информационный код по-прежнему отображается, обратитесь в центр обслуживания клиентов.
dC	<p>Стиральная машина используется при открытой дверце.</p> <ul style="list-style-type: none">• Убедитесь, что дверца закрыта должным образом.• Убедитесь, что белье не защемлено дверцей.
0C	<p>Переполнение водой.</p> <ul style="list-style-type: none">• Перезапустите машину после отжима.• Если на дисплее по-прежнему отображается информационный код, обратитесь в местный центр обслуживания клиентов Samsung.
LC, LC1	<p>Проверьте сливной шланг.</p> <ul style="list-style-type: none">• Конец сливного шланга не должен располагаться на полу.• Убедитесь, что сливной шланг не засорен.• Если информационный код по-прежнему отображается, обратитесь в центр обслуживания клиентов.
3C	<p>Проверьте, работает ли двигатель.</p> <ul style="list-style-type: none">• Перезапустите цикл.• Если информационный код по-прежнему отображается, обратитесь в центр обслуживания клиентов.

Устранение неисправностей

Код	Действие
UC	Необходимо проверить систему электронного управления. <ul style="list-style-type: none"> • Проверьте, подается ли питание. • Если информационный код по-прежнему отображается, обратитесь в центр обслуживания клиентов.
	Обнаружено низкое напряжение. <ul style="list-style-type: none"> • Проверьте, подключен ли кабель питания. • Если информационный код по-прежнему отображается, обратитесь в центр обслуживания клиентов.
HC	Проверка: высокая температура при нагреве. <ul style="list-style-type: none"> • Если информационный код по-прежнему отображается, обратитесь в центр обслуживания клиентов.
1C	Датчик уровня воды работает неправильно. <ul style="list-style-type: none"> • Попробуйте выключить электропитание и снова запустить цикл. • Если информационный код по-прежнему отображается, обратитесь в центр обслуживания клиентов.
AC	Проверьте связь между главным и второстепенным печатными платами. <ul style="list-style-type: none"> • Попробуйте выключить электропитание и снова запустить цикл. • Если информационный код по-прежнему отображается, обратитесь в центр обслуживания клиентов.
8C	Датчик MEMS работает неправильно. <ul style="list-style-type: none"> • Отключите стиральную машину и перезапустите цикл. • Если информационный код продолжает отображаться, обратитесь в местный сервисный центр Samsung.
AC6	Проверьте связь между основной печатной платой и печатной платой инвертора. <ul style="list-style-type: none"> • В зависимости от состояния машина может автоматически перейти в обычный режим работы. • Отключите стиральную машину и перезапустите цикл. • Если информационный код продолжает отображаться, обратитесь в местный сервисный центр Samsung.
DC1	Блокировка / разблокировка основной дверцы не работает должным образом. <ul style="list-style-type: none"> • Отключите стиральную машину и перезапустите цикл. • Если информационный код продолжает отображаться, обратитесь в местный сервисный центр Samsung.
0	Машина не выключается автоматически после последнего цикла отжима, и сообщение «0» не пропадает. <ul style="list-style-type: none"> • Машина работает нормально без цикла ОЧИСТКА БАРАБАНА+. Рекомендуется регулярно выполнять цикл в целях гигиены.
Ub	Не работает отжим. <ul style="list-style-type: none"> • Убедитесь, что белье распределено равномерно. • Убедитесь, что стиральная машина установлена на ровную, устойчивую поверхность. • Перераспределите белье. В случае стирки только одной вещи (например, махрового халата или джинсов) результат заключительного отжима может быть неудовлетворительным, и на дисплее отобразится сообщение «Ub».

Если на дисплее продолжает отображаться какой-либо информационный код, обратитесь в местный центр обслуживания клиентов Samsung.

Технические характеристики

Символы на этикетках одежды

Следующие символы обозначают указания по уходу за одеждой. На ярлыках с указаниями по уходу за одеждой приводятся символы касательно сушки, отбеливания, сушки и глажки или химчистки при необходимости. Использование символов обеспечивает согласованность среди производителей местных и импортных товаров.

Следуйте указаниям на этикетках, чтобы продлить срок службы одежды и устранить проблемы, связанные со стиркой.

Стирка

	95 °C вываривание.
	60 °C цветное белье.
	60 °C цветное белье. («Easy care (Легкий уход)» цветное белье)
	40 °C цветное белье.
	Деликатная стирка при 40 °C.
	Очень деликатная стирка при 40 °C.
	30 °C бережная стирка.
	30 °C деликатная бережная стирка.
	30 °C очень деликатная бережная стирка.
	Ручная стирка.
	Не стирать.

ПРИМЕЧАНИЕ

Числами на логотипе обозначаются максимальные значения температуры стирки в градусах Цельсия, которые не следует превышать.

Отбеливание

	Разрешается отбеливать любым средством.
	Разрешается только кислородное отбеливание.
	Не отбеливать.

Сушка





	Сушка в барабане / Сушка при температуре 80 °C в нормальном режиме.
	Сушка в барабане / Сушка при температуре 60 °C в режиме бережной сушки.
	Не сушить в сушильном барабане
	Сушка в вертикальном положении.
	Сушка в вертикальном положении без отжима.
	Сушка в горизонтальном положении.
	Сушка в горизонтальном положении без отжима.
	Сушка в вертикальном положении в тени.
	Сушка в вертикальном положении без отжима в тени.
	Сушка в горизонтальном положении в тени.
	Сушка в горизонтальном положении без отжима в тени.

ПРИМЕЧАНИЕ

- Точками обозначается уровень сушки в сушильной машине.
- Линиями обозначается тип и место сушки.

Технические характеристики







Глажка




	Глажка при максимальной температуре подошвы утюга 200 °С.
	Глажка при максимальной температуре подошвы утюга 150 °С.
	Глажка при максимальной температуре подошвы утюга 110 °С. Соблюдайте осторожность при использовании паровых утюгов (глажка без использования пара).
	Не гладить.

ПРИМЕЧАНИЕ

Точками обозначаются диапазоны температур глажки (с регулятором, паровые, дорожные утюги и гладильные машины).

Профессиональный уход

	Профессиональная химчистка в перхлорэтилене и/или углеводороде (тяжелые бензины) в нормальном режиме.
	Профессиональная химчистка в перхлорэтилене и/или углеводороде (тяжелые бензины) в деликатном режиме.
	Профессиональная химчистка в углеводороде (тяжелые бензины) в нормальном режиме.
	Профессиональная химчистка в углеводороде (тяжелые бензины) в деликатном режиме.
	Химическая чистка запрещена.
	Профессиональная мокрая чистка.

	Деликатная профессиональная мокрая чистка.
	Очень деликатная профессиональная мокрая чистка.
	Мокрая чистка запрещена.

ПРИМЕЧАНИЕ

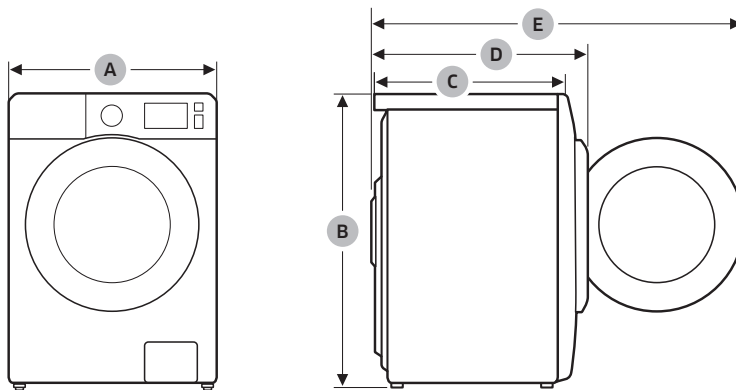
- Буквами в кругу обозначаются растворители (P, F), используемые при химчистке или мокрой чистке (W).
- Как правило, линией под символом обозначается более деликатная обработка (например, деликатный режим для слабозагрязненного белья). Двойной линией обозначается особенно деликатный уровень обработки.

Защита окружающей среды

- Данное устройство изготовлено из материалов, подлежащих вторичной переработке. Если вы решили утилизировать устройство, следуйте местным правилам по утилизации отходов. Отрежьте кабель питания, чтобы устройство нельзя было подключить к источнику питания. Снимите крышку, чтобы животные или маленькие дети не оказались запертыми в устройстве.
- Не превышайте количество моющего средства, рекомендованное в инструкциях производителя.
- Используйте пятновыводители и отбеливатели перед запуском цикла стирки, только если это необходимо.
- Экономьте воду и электроэнергию, полностью загружая машину при стирке (точный вес загружаемого белья зависит от используемой программы стирки).

Таблица технических характеристик

Звездочки «*» используются для обозначения различных вариантов модели, вместо них могут быть подставлены символы (0–9) или (A–Z).



Технические характеристики

Тип		Стиральная машина с фронтальной загрузкой	
Название модели		WW80AG**2***	WW70AG**2***
Размеры	А (Ширина)	600 мм	600 мм
	В (Высота)	850 мм	850 мм
	С (Глубина)	450 мм	450 мм
	D	510 мм	510 мм
	E	980 мм	980 мм
Давление воды		50-800 кПа	
Вес без упаковки		55,0 кг	52,0 кг
Объем максимальной загрузки	Стирка и отжим	8,0 кг	7,0 кг
Потребление электроэнергии	Стирка и нагревание	220-240 В / 50 Гц	1900-2300 Вт
Обороты отжима		1200 об./мин.	
Класс защиты от поражения током		I	

ПРИМЕЧАНИЕ

- В целях повышения качества внешний вид и характеристики могут изменяться без предварительного уведомления.
- Указанные здесь размеры могут несколько отличаться от фактических в зависимости от метода измерения.

Подлежит использованию по назначению в нормальных условиях.

Рекомендуемый период: 7 лет.

Изготовитель оставляет за собой право изменять дизайн и спецификации без предварительного уведомления потребителя.

Энергетическая эффективность (только для российской федерации)

ЭНЕРГЕТИЧЕСКАЯ ЭФФЕКТИВНОСТЬ			
Изготовитель	Samsung		
Модель	WW80AG**2***	WW70AG**2***	
Класс энергетической эффективности А: максимальный Г:минимальный	A	A	
Потребление электроэнергии, кВт.ч / цикл стирка и отжим при полной загрузке при 60 °С	1,04	1,05	
Класс качества стирки А: максимальный Г:минимальный	A	A	
Класс качества отжима А: максимальный Г:минимальный	B	B	
Максимальная частота вращения, об./мин	1200	1200	
Загрузка стиральной машины, кг стирка	8,0	7,0	
расход воды за цикл, л	48	42	
Корректированный уровень звуковой мощности, дБА	стирка	57	57
	отжим	75	75

ПРИМЕЧАНИЕ

- * На продукте присутствует наклейка с информацией о его энергетической эффективности.
- Программы, к которым относится информация на этикетке и в таблице: ECO 40-60 + Интенсивная.
- Назначение изделия: Стиральная машина предназначена для стирки и полоскания белья, готовых изделий.

Технические характеристики

Индикативная информация (согласно постановлению ЕС 2019/2023)

Модель	Цикл	Загрузка (кг)	Время программы (ч:мм)	Энергопотребление (кВт·ч/цикл)	Потребление воды (л/цикл)	Максимальная температура (°C)	Остаточная влажность (%)	Скорость отжима (об/мин)
WW80AG**2***	ЕСО 40-60	8,0	3:38	1,424	68,0	47	52,0	1200
		4,0	2:48	0,700	43,0	39	52,0	1200
		2,0	2:48	0,280	31,4	25	56,0	1200
	ХЛОПОК 20°C	8,0	2:55	0,368	105,0	20	56,0	1200
	ХЛОПОК 60°C	8,0	2:21	1,966	109,0	55	56,0	1200
	ХЛОПОК 60°C + Интенсивное Замачивание	8,0	2:51	2,390	109,0	60	56,0	1200
	СИНТЕТИКА 40°C	3,0	2:02	0,500	59,0	35	32,0	1200
	БЫСТРАЯ СТИРКА 15' Холодный	2,0	0:15	0,015	23,0	15	105,0	800

- За исключением программы Есо 40-60 и цикла стирки и сушки, значения для остальных программ носят лишь ориентировочный характер.
- Указанные здесь значения времени могут отличаться от фактических в зависимости от давления/жесткости / температуры воды, вида / количества / степени загрязненности белья, вида / количества используемого средства для стирки, параметров питания и выбранных дополнительных функций.
- Минимальный период, в течение которого имеются запасные части для стиральной машины составляет 2 года.





Страна производства : Произведено в Китае

Производитель : Samsung Electronics Co., Ltd / Самсунг Электроникс Ко., Лтд"

Адрес производителя :

Республика Корея, (Мэтан-донг) 129, Самсунг-ро, Енгтонг-гу, г. Сувон, Кёнги-до, 16677

Адрес производства :

1. "Сужой Самсунг Электроникс Ко., Лтд", 501, Сухонг Ист Роуд, Индастриал Парк, Сужой, Джангсу, Китай
2. "Сужой Самсунг Электроникс Ко., Лтд", 218, Жипу Роуд, Индустри Парк, Сужой, Джангсу, Китай

Импортер В России :

ООО "Самсунг Электроникс Рус Компани", Российская Федерация, 123242, г. Москва, Новинский бульвар, д. 31, помещение 1, 2



Символ «не для пищевой продукции» применяется в соответствии с техническим регламентом Таможенного союза «О безопасности упаковки» 005/2011 и указывает на то, что упаковка данного продукта не предназначена для повторного использования и подлежит утилизации. Упаковку данного продукта запрещается использовать для хранения пищевой продукции.



Символ «петля Мебиуса» указывает на возможность утилизации упаковки. Символ может быть дополнен обозначением материала упаковки в виде цифрового и/или буквенного обозначения.

ВОПРОСЫ ИЛИ КОММЕНТАРИИ?

СТРАНА	ТЕЛЕФОН	ВЕБ-САЙТ
RUSSIA	8-800-555-55-55	www.samsung.com/ru/support
BELARUS	810-800-500-55-500	www.samsung.com/ru/support
GEORGIA	0-800-555-555	www.samsung.com/az/support/ge
ARMENIA	0-800-05-555	www.samsung.com/ru/support
AZERBAIJAN	0-88-555-55-55	www.samsung.com/az/support
UZBEKISTAN	1336	www.samsung.com/uz_uz/support www.samsung.com/uz_ru/support
KAZAKHSTAN	8-10-800-500-55-500 (GSM: 7799)	www.samsung.com/kz_kz/support www.samsung.com/kz_ru/support
KYRGYZSTAN	GSM: 9977	
TAJKISTAN	GSM: 7779	
MONGOLIA	1800-25-55	www.samsung.com/mn/support