



Electrolux



electrolux.com/register



EW8FG5602CDE

ET Kasutusjuhend | **Pesumasin**



Tere tulemast Electroluxi! Aitäh, et valisite meie seadme.



nõuandeid, brošüüre, tõrkeotsingu, remondi- ja hooldusteavet:
www.electrolux.com/support

Jäetakse õigus teha muutusi.

SISUKORD

1. OHUTUSTEAVE.....	2
2. OHUTUSJUHISED.....	4
3. TOOTE KIRJELDUS.....	6
4. TEHNILISED ANDMED.....	8
5. PAIGALDAMINE.....	8
6. JUHTPANEEL.....	12
7. VALIKUKETAS JA NUPUD.....	14
8. SEADED.....	17
9. ENNE ESIMEST KASUTAMIST.....	18
10. PROGRAMMID.....	18
11. WIFI-ÜHENDUSE LOOMINE.....	23
12. IGAPÄEVANE KASUTAMINE.....	25
13. VIHJEID JA NÄPUNÄITEID.....	30
14. PUHASTUS JA HOOLDUS.....	32
15. VEAOTSING.....	37
16. TARBIMISVÄÄRTUSED.....	41
17. KIIRJUHEND	42
18. JÄÄTMEKÄITLUS.....	44

1. OHUTUSTEAVE



Enne seadme paigaldamist ja kasutamist lugege kaasasolev juhend tähelepanelikult läbi.

Tootja ei vastuta kehavigastuste ega varalise kahju eest, mis on tingitud paigaldus- või kasutusnõuete eiramisest. Hoidke kasutusjuhendit kindlas ja kättesaadavas kohas, et saaksite seda vajadusel vaadata.

1.1 Laste ja haavatavate inimeste turvalisus

- Vähemalt 8-aastased ja vanemad lapsed ning piiratud füüsiliste, sensorsete või vaimsete võimete või väheste kogemuste ja teadmistega isikud tohivad seda seadet

kasutada järelevalve all või kui neid on õpetatud seadet ohutul viisil kasutama ja mõistma kaasnevaid ohte.

- Lapsed vanuses 3 kuni 8 aastat ning raske või keerulise puudega isikud tuleks hoida seadmest eemal, kui neil ei saa pidevalt silma peal hoida.
- Alla 3-aastased lapsed tuleks seadmest eemal hoida, kui täiskasvanu nende tegevust ei jälgi.
- Tuleb jälgida, et lapsed seadmega ei mängiks.
- Hoidke pakendimaterjal lastele kättesaamatus kohas ja kõrvaldage see nõuetekohaselt.
- Hoidke pesuained lastele kättesaamatuna.
- Hoidke lapsed ja lemmikloomad seadmest eemal, kui selle uks on lahti.
- Kui seadmel on olemas laste ohutusseade, tuleks see sisse lülitada.
- Lapsed ei tohi ilma järelevalveta seadet puhastada ega hooldustoiminguid läbi viia.

1.2 Üldine ohutus

- See seade on ette nähtud ainult koduse masinpestava pesu pesemiseks.
- See seade on ettenähtud kasutamiseks kodumajapidamise siseruumides.
- Seda seadet võib kasutada kontorites, hotellide külalistetubades, hommikusöögiga külalistetubades, talumajapidamistes ja muudes sarnastes majutusruumides, kui selline kasutamine ei ületa (keskmist) kodumajapidamise kasutuskoormust.
- Ärge muutke seadme tehnilisi omadusi.
- Seadme maksimaalne pesukogus on 11.0 kg. Ärge ületage igale pesuprogrammile ette nähtud maksimumkogust (vt jaotist "Programmide").
- Kasutatav veesurve veevarustuse ühenduskoha sisenemispunktis peab olema vahemikus 0,5 bar (0,05 MPa) kuni 10 bar (1,0 MPa).

- Põhjal olevaid ventilatsiooniaspekte ei tohi vaipkattede, matide või muu taolise materjaliga tõkestada.
- Seadme veevarustusega ühendamisel tuleb kasutada uusi kaasasolevaid voolikukomplekte või volitatud hoolduskeskusest saadud uusi voolikukomplekte.
- Vanu voolikukomplekte ei tohi kasutada.
- Kui toitejuhe on vigastatud, laske see elektriohutuse tagamiseks välja vahetada tootja, selle volitatud hoolduskeskuse või vastavat kvalifikatsiooni omava isiku poolt.
- Enne mistahes hooldust lülitage seade välja ja eemaldage toitepistik pistikupesast.
- Ärge kasutage seadme puhastamiseks kõrgsurve vee- ega aurupihustit.
- Puhastage seadet niiske lapiga. Kasutage ainult neutraalseid pesuaineid. Ärge kasutage abrasiivseid vahendeid, küürimiskäsnu, lahusteid ega metallesemeid.

2. OHUTUSJUHISED

2.1 Paigaldamine



Paigaldamisel tuleb järgida kehtivaid kohalikke eeskirju.

- Eemaldage kogu pakend ja transpordipoldid, sealhulgas kummihari koos plastist vahepuksiga.
- Pange transpordipoldid kindlasse kohta hoiule. Kui seadet tahetakse teise kohta viia, tuleb transpordipolte kasutada trumli paigalekinnitamiseks, et vältida seadme kahjustamist.
- Kuna seade on raske, olge selle liigutamisel ettevaatlik. Kasutage töökindaid ja kinnisi jalanõusid.
- Järgige seadmega kaasasolevaid paigaldusjuhiseid.
- Kahjustatud seadet ei tohi paigaldada ega kasutada.
- Ärge paigutage seadet kohta, kus temperatuur jääb alla 0 °C või kohta, kus see puutub kokku välisõhuga.

- Seadme alla jääv põrand peab olema sile, stabiilne, kuumakindel ja puhas.
- Veenduge, et seadme ja põranda vahel oleks tagatud õhuringlus.
- Kui te seadme püsivalt oma kohale asetate, jälgige loodi kasutades, et see oleks täiesti rõhtsalt. Vastasel juhul tõstke või langetage tugijalgu.
- Ärge paigaldage seadet põrandas oleva äravoolukoha peale.
- Ärge pritsige seadmele vett ega laske sel kokku puutuda liigse niiskusega.
- Ärge paigaldage seadet kohta, kus selle ust ei saa täielikult avada.
- Ärge asetage seadme alla võimaliku lekkevee kogumiseks anumaid. Sobivate tarvikute kohta saate lisateavet volitatud teeninduskeskusest.

2.2 Elektriühendus

HOIATUS!

Tulekahju- ja elektrilöögioht.

- HOIATUS: See seade on ette nähtud paigaldamiseks/ühendamiseks hoone maandatud ühendusega.
- Kasutage alati nõuetekohaselt paigaldatud elektriohutut pistikupesaga.
- Kontrollige, kas andmeplaadil olevad elektriandmed vastavad teie kohaliku vooluvõrgu näitajatele.
- Ärge kasutage mitmikpistikuid ega pikenduskaableid.
- Veenduge, et te ei vigastaks toitepistikut ega -juhett. Kui seadme toitekaabel tuleb välja vahetada, siis pöörduge meie hoolduskeskusse.
- Ühendage toitepistik seinakontakti alles pärast paigalduse lõpuleviimist. Veenduge, et pärast paigaldamist säilib juurdepääs toitepistikule.
- Ärge katsuge toitejuhet ega toitepistikut märgade kätega.
- Seadet vooluvõrgust eemaldades ärge tõmmake toitekaablist. Võtke alati kinni pistikust.

2.3 Veeühendus

- Sissetuleva vee temperatuur ei tohi ületada 25 °C.
- Vältige veevoolikute kahjustamist.
- Enne ühendamist uute või pikalt kasutamata torudega või pärast parandustöid või uute seadeldiste (nt veemõõdikute) paigaldamist laske veel mõnda aega voolata, kuni see on puhas ja selge.
- Seadme esmakordsel kasutamisel ja pärast seda kontrollige, ega kuskil pole lekkeid.
- Ärge kasutage pikendusvoolikut, kui sisselaskevoolik on liiga lühike. Sisselaskevooliku asendamiseks pöörduge volitatud teeninduskeskuse poole.
- Seadme lahtipakkimisel on võimalik, et vesi voolab tühjendusvoolikust välja. Selle põhjuseks on tehases läbi viidud seadme testimine koos veega.
- Tühjendusvoolikut saate pikendada maksimaalselt 400 cm-ni. Teise tühjendusvooliku ja pikenduse saamiseks pöörduge volitatud teeninduskeskusesse.
- Pärast paigaldamist veenduge, et on tagatud juurdepääs kraanile.

2.4 Kasutamine

HOIATUS!

Vigastuse, elektrilöögi, tulekahju, põletuste või seadme kahjustamise oht!

- Järgige pesuainepakendil olevaid ohutusjuhiseid.
- Ärge pange tuleohtlikke või tuleohtliku ainega märgunud esemeid seadmesse, selle lähedusse ega peale.
- Ärge peske masinas riideesemeid, mis on õlised, rasvased või määrdeainetega määrduvad. See võib kahjustada pesumasina kummist osi. Enne masinasse panekut tuleks selliseid esemeid eelnevalt käsitsi pesta.
- Ärge puudutage klaasust, kui programm töötab. Klaas võib minna kuumaks.
- Kõik metallist esemed peavad olema riiete küljest eemaldatud.

2.5 Hooldus

- Seadme parandamiseks võtke ühendust volitatud teeninduskeskusega. Kasutage ainult originaalvaruosi.
- Pidage meeles, et kui olete parandanud seadet ise või lasknud seda teha ebapädeval isikul, võib see kahjustada seadme ohutust ja muuta garantii kehtetuks.
- Pärast mudeli tootmise lõpetamist on vähemalt 10 aasta jooksul saadaval järgmised tagavaraosad: mootorid ja mootoriharjad, mootori ja trumli ülekandesüsteem, pumbad, amortisaatorid ja vedrud, pesutrummel, trumliraam ja vastavad kuullaagrid, kütteseadmed ja kuumutuselemendid, sh soojuspumbad, torud ja nende juurde kuuluvad tarvikud, sealhulgas voolikud, ventiilid, filtrid ja veesulgurid, trükkplaadid, elektroonilised kuvarid, surveülilid, termostaadid ja andurid, tarkvara ja püsivara, sealhulgas seadistatud tarkvara, uks, uksehing ja -tihendid, muud tihendid, ukse lukumehhanism, plastikust lisatarvikud, näiteks pesuainejaoturid. Kestus võib teie riigis olla pikem. Lisateabe saamiseks vaadake meie veebisaiti.
- Pidage meeles, et mõned varuosad on saadaval ainult ametlikele parandajatele

ning et mõned varuosad ei pruugi kõigile mudelitele sobida.

- Teave selles seadmes olevate lampide ja eraldi müüdavate varulampide kohta: Need lambid taluvad ka koduste majapidamisseadmete äärmuslikumaid tingimusi, näiteks temperatuuri, vibratsiooni, niiskust või on mõeldud edastama infot seadme tööoleku kohta. Need pole mõeldud kasutamiseks muudes rakendustes ega sobi ruumide valgustamiseks.

2.6 Jäätmekäitlus

HOIATUS!

Vigastus- või lämbumisoht.

- Eemaldage seade vooluvõrgust ja veevarustusest.
- Lõigake elektrijuhe seadme lähedalt läbi ja visake ära.
- Eemaldage uksekäepide, et vältida laste või lemmikloomade seadmesse lõksujäämist.
- Seadme äraviskamisel tuleb järgida elektri- ja elektrooniliste jäätmete kõrvaldamise (WEEE) kohalikke eeskirju.

3. TOOTE KIRJELDUS

3.1 Erifunktsioonid

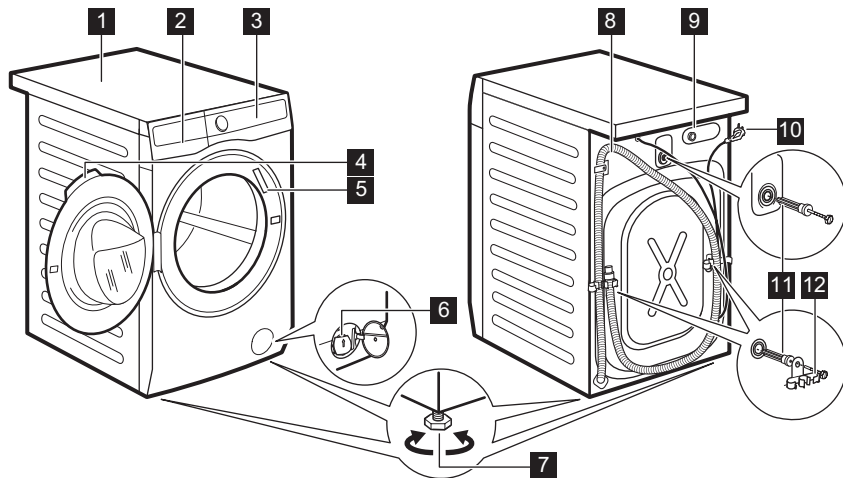
Teie uus pesumasin vastab kõigile kaasaegsetele nõuetele madala vee, energia ja pesuaine tõhusa tarbimise ja kasutamise ning riide õige hoolduse osas.

- **WiFi-ühendus ja Kaugkäivitus** võimaldavad tsükli käivitada, seadmega suhelda ja pesutsükli olekut kaugjuhtimisega kontrollida.
- **SteamCaresüsteem** pakub tänu **Aur - kašmiir** ja **Auruga värskendamine** auruprogrammidele parimat lahendust ka kõige õrnemate riide värskendamiseks ilma pesuta. Kasutage värskendamisel ja silumisel õrna aroomi, mille on spetsiaalselt välja töötanud **Electrolux** ning mis annab teie riidele meeldiva "äsjapestud" pesu lõhna.
- **UltraCare-tehnoloogia** on välja töötatud riidekiudude kaitsmiseks, sisaldades

eelsegamisfaase, mille käigus lahustatakse pesupulber ja loputusvahend enne, kui need pesuga kokku puutuvad. Nii hooldatakse põhjalikult iga riidekiu eest.

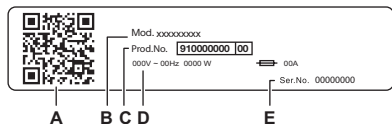
- **Aurutöötus** on kiire ja lihtne viis riide värskendamiseks. Õrna auruprogrammiga eemaldatakse riietelt lõhnad ja kortsud ilma neid märjaks tegemata, nii et triikida on neid vaja minimaalselt. **Auruprogramm kerge triikida-valik** kujutab endast õrna lõputöötlust, mis teeb riided pehmeks ja siledaks. Triikimine lihtsustub!
- **SensiCare System** tuvastab 30 sekundi jooksul pesukoguse ja valib programmi kestuse. Pesuprogramm kohandatakse vastavalt pesu kogusele ja kanga tüübile, kulutades aega, energiat ja vett täpselt niipalju kui tarvis.

3.2 Seadme ülevaade



- 1 Tööpind
- 2 Pesuaine jaotur
- 3 Juhtpaneel
- 4 Ukse käepide
- 5 Andmesilt
- 6 Tühjenduspumba filter
- 7 Jalad seadme loodimiseks

- 8 Tühjendusvoolik
- 9 Sisselaskevooliku ühendus
- 10 Toitekaabel
- 11 Transpordipoldid
- 12 Voolikutugi



Teave andmeplaadil:

- A. QR-KOOD
- B. Mudeli nimi
- C. Toote number
- D. Elektrilised klassifitseerimised
- E. Seerianumber

Skannige **QR-koodi** sisseehitatud kaamerarakendusega, et laadida oma nutiseadmesse rakenduste poest alla meie rakendus ja järgige ettenähtud samme. Registreerige oma toode, et sellest suurimat kasu saada.

- Juurdepääs oma seadme üksikasjadele, dokumentatsioonile ja artiklitele selle kohta, kuidas parimaid funktsioone kasutada (Kasutusjuhend on saadaval ka electrolux.com/manuals)
- Hankige kasutusnõuandeid, tõrkeotsingu teavet, hooldus- ja remonditeavet (saadaval ka electrolux.com/support)
- Ostke oma seadmele lisatarvikuid, kulumaterjale ja originaalvaruosi (saadaval ka electrolux.com/shop)

4. TEHNILISED ANDMED

Möödud	Laius/ kõrgus/ kogusügavus	59.7 cm /84.7 cm /63.6 cm
Elektriühendus	Pinge Koguvõimsus Kaitse Sagedus	230 V 2200 W 10 A 50 Hz
Kaitsetase tahkete osakeste ja niiskuse juurdepääsu eest on tagatud kaitsekatttega, välja arvatud juhtudel, kus madalpingeseadmel puudub kaitse niiskuse eest	IPX4	
Veesurve	Minimaalne Maksimaalne	0,5 bar (0,05 MPa) 10 bar (1,0 MPa)
Veevarustus ¹⁾		Külm vesi
Maksimumkogus	Cotton (Puuvillane)	11.0 kg

1) Ühendage vee sisselaskevoolik 3/4" keermega kraani külge.

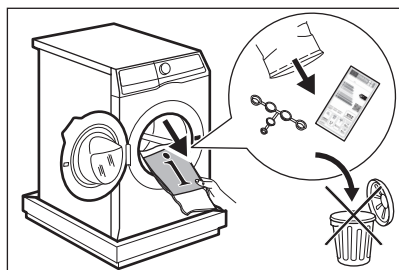
5. PAIGALDAMINE

⚠ HOIATUS!

Vt ohutust käsitlevaid peatükke.

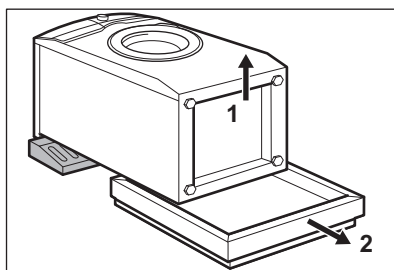
5.1 Lahtipakkimine

1. Avage uks. Eemaldage trumlist kõik esemed.



Seadmega kaasnevad tarvikud võivad mudelist olenevalt varieeruda.

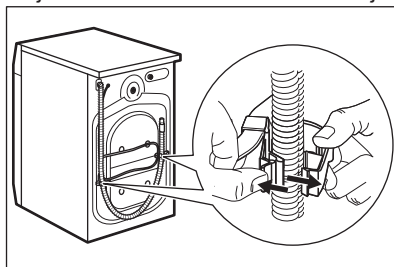
2. Pange pakkeelement seadme taha põrandale ja seejärel asetage seade tagumise küljega ettevaatlikult selle peale. Eemaldage põhja alt polüstüreenist kaitse.



⚠ ETTEVAATUST!

Ärge pange pesumasinat maha esikülg ees.

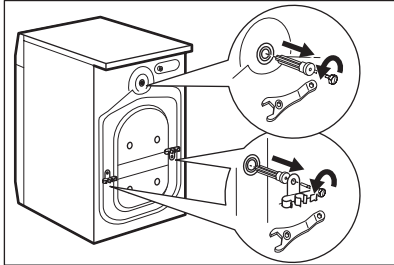
3. Pange seade uuesti püstisesse asendisse. Eemaldage toitekaabel ja tühjendusvoolik vooliku hoidikute küljest.





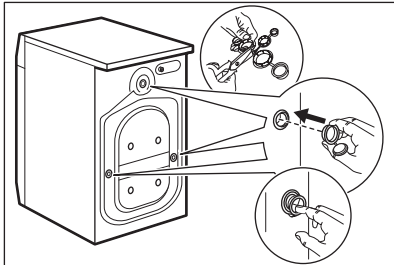
On näha, et vesi voolab tühendusvoolikust välja. See on tingitud asjaolust, et seadet on tehases testitud.

4. Eemaldage kolm transpordipolti ja tõmmake välja plastikut vahepeksid.



Soovitav on pakend ja transpordipoldid võimaliku hilisema transportimise tarbeks alles hoida.

5. Pange aukudesse plastikkorgid, mille leiata kasutusjuhendiga kaasnenud kotist.



5.2 Paigaldusinfo

Paigaldamine ja loodimine

Reguleerige seadme asendit, et vältida vibratsiooni, müra ja liikumist seadme töötamise ajal.

1. Paigaldage seade tasasele ja kõvale põrandale. Seade peab olema loodis ja stabiilne. Kontrollige, et masin ei puutuks vastu seina või köögikappe ja veenduge, et õhk saaks seadme ümber vabalt liikuda.

2. Tasakaalustamiseks lödvendage või pingutage tugijalgu. Kõik tugijalad peavad olema tugevalt vastu põrandat.

⚠ HOIATUS!

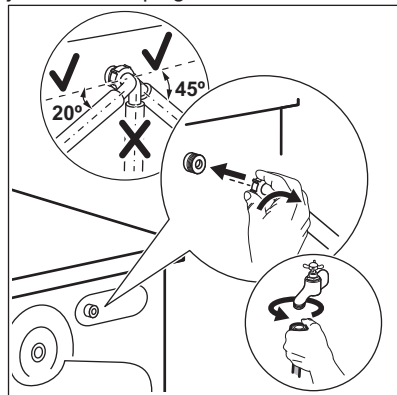
Tasakaalu reguleerimiseks ärge asetage seadme tugijalgade alla pappi, puitu või muid sarnaseid materjale.

Sisselaskevoolikud

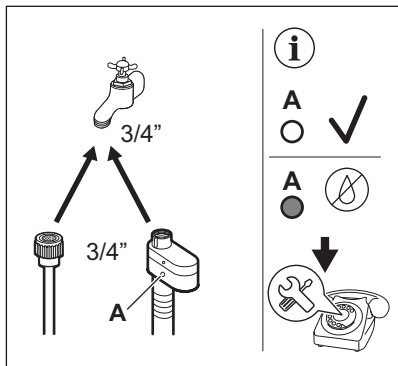
⚠ ETTEVAATUST!

Veenduge, et voolikud on täiesti terved ja et ühenduskohad ei leki. Ärge kasutage pikendusvoolikut, kui sisselaskevoolik on liiga lühike. Sisselaskevooliku asendamisega seotud teabe saamiseks pöörduge teeninduskeskuse poole.

1. Vajadusel ühendage vee sisselaskevoolik seadme tagaküljele. Tavaliselt on see juba tehases paigaldatud.



2. Paigutage voolik vasakule või paremale, sõltuvalt veekraani asukohast. Sisselaskevoolik ei tohi asetseda vertikaalasendis.
3. Vajadusel lödvendage õige asendi saavutamiseks rõngasmutrit.
4. Mõned mudelid võivad sisaldada vee sulgemisseadmega sisselaskevoolikut. See seade hoiab ära veelekked vooliku loomuliku vananemise tõttu. Aknas olev sektor näitab seda viga A. Selle ilmnmisel sulgege veekraan ja võtke vooliku asendamiseks ühendust volitatud teeninduskeskusega.



5. Ühendage KÜLMA vee sisselaskevooliku ots 3/4" keermega külmaveekraani külge.

⚠ HOIATUS!

Sissetuleva vee temperatuur ei tohi ületada 25 °C.

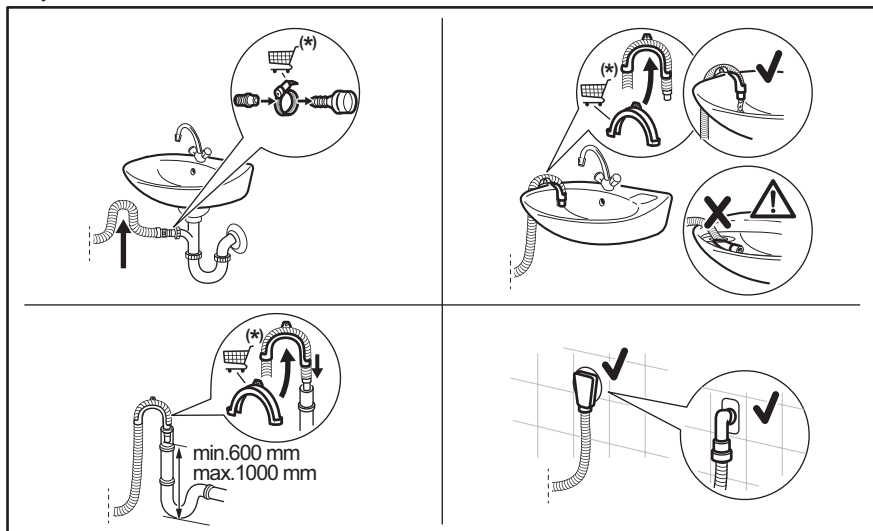
Vee äravool

Tühjendusvoolik peaks asetsema kõrgusel mitte vähem kui 60 cm ja mitte rohkem kui 100 cm.



Tühjendusvoolikut saate pikendada maksimaalselt 400 cm-ni. Muu tühjendusvooliku ja pikenduse ostmiseks pöörduge volitatud hoolduskeskusesse.

Tühjendusvooliku saab ühendada erinevatel viisidel:



* Varuosi võidakse ette teatamata muuta.

Veenduge, et tühjendusvoolik moodustab silmuse, mis takistab osakeste liikumist seadmest valamusse.

Ühendage tühjendusvoolik äravoolutoruga ja kinnitage see klambriga. Veenduge, et tühjendusvoolik moodustab silmuse, mis takistab osakeste liikumist seadmest valamusse.

Pange voolik otse sisseehitatud tühjendustorusse ruumi seinal ja kinnitage see klambriga.

Ilma plastikust voolikujuhikuta, valamu äravoolutorule – ühendage tühjendusvoolik valamu äravoolutoruga ja kinnitage see klambriga.

Tühjendusvooliku saab painutada U-kujuliseks ja asetada ümber plastjuhiku.

Valamu serval – kinnitage juhik veekraanile või seinale.



Veenduge, et plastikust juhik ei liigu, kui seadet tühjendatakse, ja et tühjendusvooliku otsa ei ole vette lükatud. Seadmesse võib tekkida musta vee tagasivool. Ostke tarvikuid volitatud tarnijalt.

Ventilatsiooniavaga püstikorusse – sisestage tühjendusvoolik otse äravoolutorusse või püstikutorusse



Tühjendusvooliku ots peab alati olema ventileeritud, s.t et tühjendustoru sisediameeter (min 38 mm - min. 1.5") peab olema tühjendusvooliku välisdiameetrist suurem.

5.3 Puitpõrandale paigaldamine

Kui paigaldate seadme puitpõrandale, kasutage seadme jalgade kinnitamiseks kindlasti kinnitusplaate.

Lugege tähelepanelikult tarvikuga kaasasolevaid juhiseid.

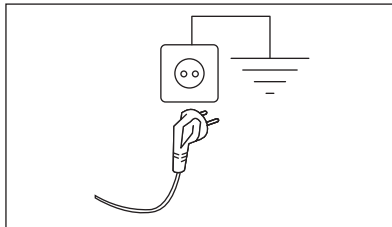
5.4 Elektriühendus

Kui paigaldustööd on lõpetatud, võite toitejuhtme seinakontakti ühendada.

Nõutavad elektrivõrgu parameetrid leiate andmesildilt ja jaotisest „Tehnilised andmed“. Veenduge, et need vastavad teie toitevõrgu näitajatele.

Kontrollige, kas teie kodune elektrivõrk suudab maksimumkoormusele vastu pidada ning arvestage ka muude kasutusel olevate seadmetega.

Ühendage seade maandatud pistikupessa.



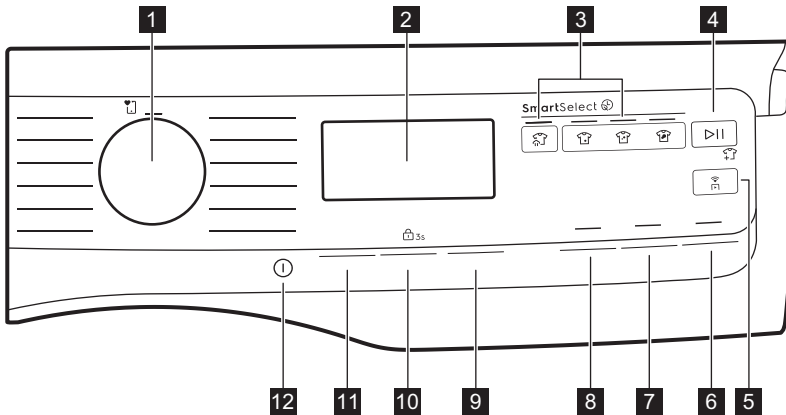
Pärast seadme paigaldamist tuleb tagada hõlbus juurdepääs toitekaablile.

Seadmega seotud elektritööde läbiviimiseks pöörduge meie volitatud teeninduskeskusse.

Tootja ei võta mingisugust vastutust kahjustuste või vigastuste eest, mis on põhjustatud eelnimetatud ettevaatusabinõu eiramisest.

6. JUHTPANEEL

6.1 Juhtpaneeli kirjeldus



1 Programminupp

2 Ekraan

3 SmartSelect puutenupp:

- Auruga värskendamine puutenupp
- Eriti kerge puutenupp
- Kerge puutenupp
- Tavaline puutenupp

4 Start / Paus puutenupp

5 Kaugjuhtimine puutenupp

6 Lisaloputus puutenupp

7 Auruprogramm kerge triikida puutenupp

8 Eelpesu puutenupp

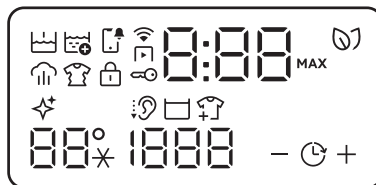
9 (+) ja miinus (-) puutenupud on seotud Pesutsükli lõpu aeg -ga

10 Tsentrifugimine puutenupp ja Lapselukk 3s funktsioon

11 Temperatuur puutenupp

12 Sisse / Välja puutenupp

6.2 Ekraan



Eelpesu indikaator.

	Teavituse indikaator.
	Kaugjuhtimine indikaator.
	Wi-Fi ühenduse indikaator.
	Aur indikaator.
	Kortsumisvastane indikaator.
	Lapselukk indikaator.
	Lukustatud ukse indikaator.
	<p>Digitaalne indikaator võib näidata:</p> <ul style="list-style-type: none"> • Programmi kestus (nt 2:40, pesutsükkel). • Viivitusae (nt 2h). • Tsükli lõppu (0:00). • Hoiatuskoodi (nt E20). • Veaindikaatorit (- - -).
MAX	Maksimaalse pesukoguse indikaator (vt peatükki "SensiCare System pesukoguse tuvastamine").
	SmartLeafi indikaator annab tagasisidet energiatarbimise kohta.
	Trumli puhastamise indikaator. See on soovitus trumli puhastamise läbiviimiseks. Vt jaotist "Trumli puhastamine" peatükis "Puhastus ja hooldus".
	Vaikne indikaator.
	Loputusvee hoidmise indikaator.
	Pesu lisamise indikaator.
	<p>Temperatuuriala:</p> <p>88° Temperatuuri indikaator.</p> <p>- - * Külma vee indikaator.</p>
1888	<p>Tsentrifuugimise ala:</p> <p>Tsentrifuugimiskiiruse indikaator</p> <p>- - - tsentrifuugimiseta funktsiooni indikaator. Tsentrifuugimistsükkel on väljas.</p>
	Pesutsükli lõpu aeg indikaator.

6.3 SmartLeaf feedback

SmartLeaf sümbolid annavad tarbimise kohta tagasisidet, suunates kasutajat energiat, aega ja vett säästma.



See funktsioon näitab energiasäästu taset programmis, mis põhineb järgneval:

1. Programmi kestus nimivõimsusega
2. Energiatarve
3. Veekulu
4. Pesu temperatuur

SmartLeaf tagasisidet ei mõjuta:

1. Laaditud pesu kogus
2. Tsentrifuugimiskiiruse valik

Näidatud on SmartLeaf tagasiside kolm erinevat taset:

1. Ei SmartLeaf (ikoon puudub ekraanil)
2. Ühe lehe  ikoon
3. Kahe lehe  ikoon



- Eelpesu vähendab SmartLeaf sümbolit 1 lehe võrra.
- Temperatuur = 40 °C vähendab SmartLeaf sümbolit 1 lehe võrra.
- Temperatuur > 40 °C vähendab SmartLeaf sümbolit 2 lehe võrra.

7. VALIKUKETAS JA NUPUD

7.1 Sissejuhatus



Valikuid/funktsioone ei saa kõigi pesuprogrammidega valida. Kontrollige valikute/funktsioonide ja programmide omavahelist sobivust jaotisest "Programmitabel". Valikud/funktsioonid võivad ka teineteist välistada; sel juhul ei lase seade omavahel mittesobivaid valikuid/funktsioone valida.

7.2 Sisse / Välja

Seadme sisse- või väljalülitamiseks vajutage ja hoidke paar sekundit seda nuppu. Spetsiaalne helisignaal seadme sisse- või väljalülitamisel, tuled ja ekraan lülituvad sisse ja antakse Start / Paus nupu LED impulss.



Vaikimisi valitud programm masina sisselülitamise ajal on alati Eco 40-60 programm, ka pärast ooterežiimist ärkamist.

7.3 Programminupp

Programmiketast keerates on võimalik valida soovitud programmi.

7.4 SmartSelect

Pesutasemed

See uus funktsioon on loodud selleks, et suunata kasutajat energiat, aega ja vett säästma, eesmärgiga parandada tsüklite jätkusuutlikkust, kangaste säästmist ja hooldust ning tarbijakogemust.

Iga pesutsükli puhul võib pesu määrdumistaseme põhjal olla erinev kestus ja tarbimine.

Valikuid on neli:

1. Kerge

See funktsioon sobib ideaalselt igapäevastele kergelt määrdunud rietele ja väikestele plekkidele, näiteks higile. Soovitatav temperatuur on 30 °C. Kerge määrdumistase on see, mida kasutatakse kõige rohkem vaikesätetes.



See funktsioon lülitub seadme sisselülitamisel vaikimisi sisse. See näitab, et ökoprogramm on SEES.

2. Eriti kerge

Seda funktsiooni soovitakse väga kergelt määrdunud rietele ilma nähtavate plekkideta. Soovitatav temperatuur on 20 °C.

3. Tavaline

See funktsioon on soovitatav tavaliste/ tugevatele määrdunud rietele, näiteks toidu- või mudaplekid.

4. Auruga värskendamine

Selle SmartSelect taseme puhul valib kasutaja Auruga värskendamine programmi.

See vähendab kortse ja kergeid lõhnu ning värskendab riideid, mis ei vaja pesemist. Ikoonil mitu puudutamist võimaldab hallata kolme tsükli kestust.

Ühe nendest funktsioonidest aktiveerimiseks keerake nuppu soovitud programmi

valimiseks. Vaikimisi mustuse taseme ikoon süttib.

Selle muutmiseks puudutage vastavat ikooni.



Iga SmartSelect tase võib muuta valitud tsükli temperatuuri, pöörlemiskiirust ja programmi kestust.



Kui teatud märdumistase pole saadaval, tekib selle vajutamisel viga, topeltpiiks ja sümbol vilgub kaks korda.

7.5 Temperatuur

Pesuprogrammi valimisel soovib seade automaatselt vaiketemperatuuri.

Puudutage järjest seda nuppu, kuni ekraanile ilmub soovitud temperatuuri näit.



SmartSelecti taseme puudutamine võib valitud temperatuuri muuta. SmartSelecti tase võib valitud temperatuuri järgi automaatselt muutuda.

Kui ekraanil kuvatakse indikaatorid _ _ *, ei kuumuta seade vett.

7.6 Tsentrifugimine

Programmi seadmisel valib seade automaatselt vaikepöörlemiskiiruse.

Puudutage seda nuppu korduvalt, et:

- **Pöörlemiskiiruse muutmine.** Ekraanil kuvatakse ainult seadistatud programmi puhul saadaolevad tsentrifuugimiskiirused.
- Valige **Tsentrifugita** funktsioon - - -. Valige see funktsioon, et kõik tsentrifuugimistsükliid välja lülitada. Seade teostab valitud programmi ainsa tühjendustsükli. Valige see funktsioon väga õrnade kangaste puhul. Loputustsükkel kasutab mõne pesuprogrammi puhul rohkem vett.
- Lülitage **Loputus tühjendamiseta** valik sisse. Loputsentrifuugimist ei teostata. Viimane loputusvesi jäetakse trumliisse, et riided ei

kortsuks. Pesuprogrammi lõpus jääb vesi trumliisse.

Ekraanil kuvatakse indikaator . Uks jääb lukustatuks ja trummel pöörleb regulaarselt, et vältida riete kortsumist. Ukse avamiseks tuleb enne trummel veest tühjendada.

Nupu Start / Paus vajutamisel teeb seade tsentrifuugimistsükli ja laseb vee välja.



Umbes 18 tunni pärast väljutab seade automaatselt trumlist vee.

- Lülitage **Vaikne** valik sisse. Vahepealne ja lõpuntsentrifuugimine teostatakse õrnemalt ja programm lõpeb trumliisse jäetava veega. Nii vähendatakse esemete kortsumist.

Ekraanile ilmub indikaator . Uks jääb lukku. Trummel pöörleb regulaarselt, et vähendada kortsumist. Ukse avamiseks tuleb enne trummel veest tühjendada. Kuna tegemist on väga vaikse programmiga, sobib see kasutamiseks öösel, mil saab kasutada ka odavamalt elektrit. Mõne programmi puhul kasutatakse loputamisel rohkem vett. Puudutades nuppu Start / Paus , teostab seade ainsa tühjendustsükli.



Umbes 18 tunni pärast väljutab seade automaatselt trumlist vee.

7.7 Pesutsükli lõpu aeg



Määrake see valik viimaseks pärast programmi ja muude valikute valimist, muidu võite see sätete muutmisel tühistada.

See valik võimaldab valida aja, millal programm peab lõppema.

See nupp võimaldab aktiveerida funktsiooni Pesutsükli lõpu aeg + ning puutenuppudega **+** (**tõstab**) ja **-** (**vähendab**) saab valida aega, millal programm peab

lõppema. Programmi lõpu saab iga + nupuvajutusega 1 tunni võrra edasi lükata, maksimaalselt kuni 24 tundi. Funktsiooni „Lõpeta ... jooksul“ aja saab eemaldada, vajutades nuppu - kuni seadeni 0.

Ekraan näitab programmi tavapärasest kestust vaheldumisi määratud lõpuajaga (väljendatakse tundides, 0 h). Minimaalne valitav aeg vastab programmi kestusele üles ümardatud tundides (nt kui tsükli kestus on 3.15 h, siis minimaalne valitav aeg on 4 h).

Pärast programmi algust üks lukustub ja seade alustab SensiCare faasi. Kui koormuse hindamine lõpeb, alustab ajanäit allaloendust tundides, viimase tunni vältel minutites.

7.8 Eelpesu

Selle valiku abil saab pesuprogrammile lisada eelpesu faasi.

Süttib vastava puutenupu kohal asuv indikaator.

Kasutage seda funktsiooni pesuprogrammile 30 °C eelpesutsükli lisamiseks.

See funktsioon sobib tugevasti määrdunud pesu, eeskätt liivaste, tolmuste, mudaste jms riiete puhul.



See valik võib pikendada programmi kestust.

7.9 Auruprogramm kerge triikida



See valik lisab aurutsükli, millele järgneb pesufaasi lõpus teostatav lühike kortsumisvastane tsükkel.

Aurutsükkel võib vähendada riidel olevaid kortse ja hõlbustab triikimist.

Süttib vastava puutenupu kohal asuv indikaator.

Indikaator on aurutsükli ajal püsivalt sees.



See funktsioon võib pikendada programmi kestust.

Programmi lõppemisel kuvatakse ekraanil indikaator kustub ja indikaator ja Start / Paus LED-tuli põlevad püsivalt. Trummel sooritab 30 minuti jooksul aeglasid pöördeid, et säilitada auru kasutegurit. Mis tahes nuppu puudutades peatuvad kortsumisvastased pöördeid ja üks avaneb, misjärel pakub seade uuesti eelmisena valitud programmi. Kui see funktsioon on valitud, on soovitatav kasutada väikest pesukogust.

Kortsumisvastase faasi katkestamiseks saate teha ka järgmist.

- Seadme välja- või sisselülitamiseks vajutage mõne sekundi jooksul Sisse / Välja nuppu.
- Programminupu keeramine teise asendisse.

7.10 Püsiv Lisaloputus

Selle valikuga jääb uue programmi valimisel lisaloputus püsivalt valituks.

Kasutage seda funktsiooni pesuainete suhtes allergiiliste inimeste pesu pesemisel või pehme veega piirkonnas.

Nupu puudutamisel süttib nupu kohal olev vastav indikaator.

Kui see on sisse lülitatud, naaseb seade vaikimisi sellesse vaikusse, kui seade välja lülitatakse või programmi muudetakse/lähtestatakse.



See funktsioon pikendab programmi kestust.


7.11 Kaugjuhtimine

Kiire vajutus sellele nupule aktiveerib kaugkäivituse funktsiooni, mis võimaldab seadet kaugelt käivitada, ajutiselt peatada ja programmi katkestada.


Kaugjuhtimine aktiveerimisel üks lukustub ja masin läheb ooterežiimi.

Sellest olekust väljumiseks puudutage uuesti nuppu ja lülitage see välja.

7.12 Start / Paus

Seadme käivitamiseks, peatamiseks või käimasoleva programmi katkestamiseks puudutage nuppu Start / Paus .



 ikoon tähendab, et saate tsükli peatada ja rõivaid lisada või eemaldada. Lisateabe saamiseks lugege jaotist "Ukse avamine – rõivaste lisamine".

8. SEADED




8.1 Sissejuhatus




Klahvikombinatsioone vajutades **ärge suruge** sõrmi allapoole: Nuppude all olevad andurid on tundlikud ja võivad häirida tehtud valikuid.

8.2 Lapselukk

Selle funktsiooniga saate takistada lastel juhtpaneeliga mängimast.

Selle  3s funktsiooni **aktiveerimiseks/inaktiveerimiseks** hoidke Tsentrifuugimine  nuppu 3 sekundit allavajutatud asendis, kuni indikaator  ekraanil **süttib/kustub**.

Kui see on sisse lülitatud, naaseb seade vaikimisi sellesse valikusse, kui seade välja lülitatakse või programmi muudetakse/lähtestatakse. Mis tahes nupu vajutamisel indikaator  vilgub, näitamaks, et nupud on välja lülitatud.

Lapseluku funktsiooni ei saa valida mõne sekundi jooksul pärast seadme sisselülitamist.

8.3 Helisignaaliid

Selle seadmel on erinevad helisignaaliid, mis hakkavad tööle:

- Seadme sisselülitamisel (spetsiaalne lühike heli).
- Seadme väljalülitamisel (spetsiaalne lühike heli).
- Nuppude puudutamisel (klõpsu-heli).
- Vale valiku tegemisel (3 lühikest heli).
- Programmi lõppemisel (2 minuti jooksul kõlavad helid).


- Seadme rikke puhul (umbes 5 minuti jooksul kõlavad lühikesed helid). Programmi lõppemisel kõlavate helisignaaliid **inaktiveerimiseks/aktiveerimiseks** puudutage 2 sekundi jooksul samal ajal nuppu Eelpesu ja Auruprogramm kerge triikida . Ekraanil kuvatakse bOn/bOF .



Helisignaaliid väljalülitamisel töötavad need ikka, kui seadmel on rike. Kui see on välja lülitatud, ei esitata ainult tsükli lõppemise helisignaali.

8.4 Töötundide loendur

Seadme kogu tööaega on võimalik visualiseerida tundides, alates esimesest sisselülitamisest. See väärtus arvestab tsükliid tööaega (ei sisalda pause, viivitatud algusaega). Selle väärtuse visualiseerimiseks toimige järgmiselt.

1. Lülitage seade sisse, vajutades nuppu Sisse / Välja .
2. Vajutage ja hoidke ja nuppe mõned sekundid all.
3. 3 sekundi pärast kuvatakse ekraanil seadme töötundide koguarv: nt. 1276 töötundi korral kuvatakse ekraanil tekst Hr 2 sekundiks, 12 (tuhandilised ja sajalisel) 2 sekundiks ja 76 (kümnelised ja ühelised).
4. Sellest režiimist väljumiseks vajutage mis tahes nuppu.



Kui protseduur ei toimi (ajalõpu või vale klahvikombinatsiooni tõttu), lülitage seade välja ja korrake järjestust algusest peale.

8.5 Tehasesätted

See funktsioon võimaldab taastada tehase vaikesätteid. Selle valiku **aktiveerimiseks** järgige alltoodud samme.

1. Lülitage seade sisse, vajutades nuppu Sisse / Välja ①.



2. Vajutage ja hoidke ja nuppe mõned sekundid all.
3. Ekraan näitab – – – ligikaudu 5 sekundi jooksul.

9. ENNE ESIMEST KASUTAMIST



Paigaldamise ajal või enne esimest kasutamist võib seadmes olla veidi vett. Tegemist on jääkveega, mis on jäänud seadmesse tehase veekindlustestis; testimise eesmärgiks on tagada klientidele parimas töökorras seadmed; tegemist ei ole rikkega.

1. Kontrollige, kas kõik transpordipoldid on seadme küljest eemaldatud.
2. Veenduge, et elektrivarustus on kättesaadav ja veekraan on lahti.

3. Kallake 2 liitrit vett pesuainesahtli põhipesu lahtrisse tähisega . See toiming lülitab sisse tühjendussüsteemi.
4. Kallake väike kogus pesuainet lahtrisse tähisega .
5. Valige ja käivitage kõrgeima temperatuuriga programm puuvillasele ilma trumlisse pesu panemata. See eemaldab kogu võimaliku mustuse trumlist ja pesumasina sisemusest.

10. PROGRAMMID

10.1 Rakendus ja täiendavad peidetud programmid

Meie rakendus pakub teile **laia valikut täiendavaid peidetud programme**. Ühendage seade Rakendus-ga ja saate valida oma vajadustele kõige sobivama programmi.








Programmide nimesid võidakse turunõuetest sõltuvalt ette teatamata muuta. Rakendusest leiate iga programmi täieliku kirjelduse.

Ülerõivad	Kardinad	Linane kangas
Tekk	Padjad	1 rõivaeseme kiirpesu
Treeningvarustus	Rätikud	Aur - kašmiir
Sulejope	Lemmikloomade karvade eemaldus	Auruga värskendamine
Jalgpallriided	Auruprogramm kerge triikida	Triiksärgid
Suusajoped	Allergiavastane auruga	Masina puhastus
Jooksujalatsid	Beebiriided	Siid
Voodipesu XL		

10.2 Programmitabel

Pesuprogrammid

Programm	Programmi kirjeldus
Pesuprogrammid	
UltraQuick 49min	Puuvillased ja tehiskiust segakangad. Sobib ideaalselt igapäevase pesu pesemiseks lühikese aja jooksul, riiete paremaks hooldamiseks ja puhastamiseks juba 30 °C juures. <div style="border: 1px solid black; padding: 5px; margin-top: 10px;"><p>Programmi standardkestus on välja töötatud 5 kg pesukogusele. Kui pesete väiksemat või suuremat pesu, väheneb või suureneb pesuaeg automaatselt.</p></div>
Puuvill	Valge puuvillane ja värviline puuvillane. Tavaline ja tugev määrdumine.
Süntheetika	Süntheetilised või segakangast esemed.. Tavaliselt määratud esemed.
Õrn pesu	Õrnad kangad nagu akrüül, viskoos, polüester ja muud õrnpesu eeldavad segakangad. Tavaline määrdumine.
Villane  	Masinaga pestav vill, käsitsi pestav vill ja muud kangad, millel on hooldus-sümbol „käsipesu“. 1)
Väänamine/Äravool	Kõik materjalid, välja arvatud villased ja väga õrnad kangad. Pesu tsentrifuugimiseks ja trumli veest tühjendamiseks.
Loputus	Kõik materjalid, välja arvatud villased ja väga õrnad kangad. Programm pesu loputamiseks ja tsentrifuugimiseks. Vaiketsentrifuugimiskiirus on puuvillase pesu jaoks kasutatav kiirus. Vähendage pöörlemiskiirust vastavalt pestava pesu tüübile. Vajadusel valige loputuskordade lisamiseks funktsioon Lisaloputus. Seade sooritab madalal pöörlemiskiirusel õrnad loputused ning lühikese tsentrifuugimise.
Hügieen  	Swissatesti poolt sertifitseeritud pesusükli ja auru kombinatsioon eemaldab üle 99,99% bakteritest ja viirustest* temperatuuril üle 60 °C. 2) Õietolm ja allergenid on ka pärast iga pesemist hügieeniliselt puhtad.
Teksad	Tavaliselt määratud teksarõivad. See programm teostab teksariiete sobi-õrna loputussükli, mis vähendab tuhmumist ja väldib pesupulbrijääke riidekiudude vahel.
Spordiriided	Spordirõivad, sünteetilised kangad nagu polüester, polüestri-elastaani segud, polüamiid. Sobib higi ja kehamustuse eemaldamiseks tehnilistelt spordirõivastelt.
Kiire 20 minuti programm	Puuvillased ja tehiskiust esemed, mis on kergelt määratud või kantud vaid üks kord.





Programm	Programmi kirjeldus
Eco 40-60	Madal energiatsükkel puuvillaste esemetele, mida pestakse 40 või 60 °C juures. Ühtegi funktsiooni ei saa sisse lülitada. Alandab temperatuuri ja pikendab aega, et tagada parimad pesutulemused. 3)

1) Selle tsükli ajal pöörleb trummel aeglaselt, et tagada õrn pesu. Võib tunduda, et trummel ei pöörlegi või ei pöörle õigesti, kuid selle programmi puhul see peabki nii olema.

2) Katsetatud Staphylococcus aureus'e, Enterococcus faecium'i, Candida albicans'i, Pseudomonas aeruginosa ja MS2 bakteriofaagi suhtes sõltumatus testis, mille viis 2021. aastal läbi Swisstatest Testmaterialien AG (katsearuanne nr 202120117).

3) Vastavalt EL määrusele 2019/2023 on see 40 °C programm suuteline pesema korraga sama tsükli jooksul tavalise määrdumusega puuvillast pesu, mis on tähistatud pestavaks 40 °C või 60 °C juures. Pesu saavutatud temperatuuri, programmi kestuse ja muude andmete kohta leiate lisateavet peatükist „Tarbimisväärtused“.

Programmi temperatuur, maksimaalne pöörlemiskiirus ja maksimumkogus

Programm	Vaiketemperatuur Temperatuurivahemik	Aluseks võetud pöörlemiskiirus Tsentrifuugimiskiiruse vahemik	Maksimumkogus
UltraQuick 49min	30 °C 60 °C – 30 °C	1600 p/min 1600 p/min – 400 p/min	8.0 kg
Puuvill	40 °C 90 °C – külm	1600 p/min 1600 p/min – 400 p/min	11.0 kg
Süntetika	30 °C 60 °C – külm	1200 p/min 1200 p/min – 400 p/min	5.0 kg
Õrn pesu	30 °C 40 °C – külm	800 p/min 1200 p/min – 400 p/min	2.0 kg
Villane  	40 °C 40 °C – külm	1200 p/min 1200 p/min – 400 p/min	3.0 kg
Väänamine/Äravool	-	1600 p/min 1600 p/min – 400 p/min	11.0 kg
Loputus	-	1600 p/min 1600 p/min – 400 p/min	11.0 kg
Hügieen  	60 °C	1600 p/min 1600 p/min – 400 p/min	11.0 kg
Teksad	30 °C 40 °C – külm	800 p/min 1200 p/min – 400 p/min	4.0 kg
Spordiriided	30 °C 60 °C – külm	1200 p/min 1200 – 400 p/min	5.0 kg
Kiire 20 minuti programm	20 °C 20 °C – külm	1200 p/min 1200 p/min – 400 p/min	3.0 kg
Eco 40-60	1)	1600 p/min 1600 p/min – 400 p/min	11.0 kg

1) Selle programmi temperatuur ei ole ekraanil nähtav ja see seadistatakse automaatselt.

Programmi funktsioonide ühilduvus



Funktsioonid ei ole valitavad kõigi pesuprogrammidega, üks funktsioon võib välistada teise. Sel juhul ei võimalda seade teil kokkusobimatut eelistust koos seada. Veenduge, et ekraan ja puutenupud on alati puhtad ja kuivad.

	UltraQuick 49min	Puuvill	Sünteeetika	Õrn pesu	Villane	Väänamine/Äravool	Loputus	Hügieen	Teksad	Spordiriided	Kiire 20 minuti programm	Eco 40-60
Tsentrifugimine	■	■	■	■	■	■	■	■	■	■	■	■
Loputusvee hoidmine	■	■	■	■	■		■	■	■	■		■
Hääletu		■	■	■					■	■		
Tsentrifugimiseta						■ 1)	■					
Pesutsükli lõpu aeg	■	■	■	■	■	■	■	■	■	■	■	■
Eelpesu ²⁾		■	■							■		
Auruprogramm kerge triikida ³⁾	■	■	■					■	■	■		
Lisaloputus	■	■	■	■			■	■	■	■		

1) Kui valite „tsentrifugimiseta“ funktsiooni, teostab seade ainult veest tühjendamise.

2) Plekieemaldus ja Eelpesu korraga valida ei saa.

3) See funktsioon ei ole saadaval temperatuuril alla 40 °C.

Sobiv pesuaine pesuprogrammidele

Programm	Universaalne pesupulber ¹⁾	Vedel universaalpesuaine	Vedel pesuaine värvilistele	Õrnad villased	Spetsiaalne
Puuvill	▲	▲	▲	--	--
Sünteetika	▲	▲	▲	--	--
Õrn pesu	--	--	--	▲	▲
Villane	--	--	--	▲	▲
Hügieen	▲	▲	--	--	▲
Teksad	--	--	▲	▲	▲
Spordiriided	--	▲	▲	--	▲
Kiire 20 minuti programm	--	▲	▲	--	--
Eco 40-60	▲	▲	▲	--	--

1) Temperatuuril üle 60 °C on soovitatav kasutada pesupulbrit.

▲ = soovitatav

-- = mittesoovitatav

10.3 Aur programmid

Programme Aur saab kasutada kortsude ja lõhnade vähendamiseks rõivastel (nt puuvill, sünteetika, segakangad, sh õrnad riided), mis vajavad lihtsalt kiiret värskendamist, vältides pesemist.

Riidekiud pehmenevad ja tänu sellele on ka triikimine lihtsam. Kui tsükkel on lõppenud, siis eemaldage pesu kiiresti trumlist.

ÄRGE valige seda režiimi alljärgnevate esemete korral:

- Esemed, mida ei tohiks trummelkuivatati kuivatada.
- Esemed sildiga „Ainult keemiline puhastus“.



Ärge kasutage ühtegi pesuainet! Programmid Aur ei eemalda eriti intensiivset lõhna ega teosta mistahes hügieenilist tsükli. Pärast aurutöötlust võib pesu olla niiske. Pange esemed mõneks minutiks rippuma.

Lõhnaaine (Electrolux Steam Fragrance)

Electrolux Steam Fragrance võimaldab teil värskendada isegi oma õrnu riideid, eemaldades kortsud ja lisades värskest malbe lõhnaga, mis on eksklusiivselt loodud **Electrolux** poolt. Värskendades oma rõivaid auruga, selle asemel, et käivitada täispesutsükkel, hoiate oma riided kauem uuna ja värskena. Lõhnaainet saab isegi ohutult kasutada Cashmere ja Steam programmidega – kui need on saadaval – õrnade kangaste, nagu kašmiir ja vill, puhul. Väiksemate pesukoguste puhastamisel vähendage lõhnaaine doosi ja tsükli kestust: vaid viieteistkümne minutiga saavad teie riided tagasi selle "äsjastunud" tunde.

Lugege tähelepanelikult lõhnaaine juhiseid.

ÄRGE:

- trummelkuivatage lõhnaainega töödeldud riideid. Lõhnaaine aurustub.
- kasutage lõhnaainet muudel kui siin kirjeldatud eesmärkidel.
- kasutage lõhnaainet utel esemetel. Uued esemed võivad sisaldada lõpptöötusel kasutatavaid aineid, mis lõhnaainega kokku ei sobi.



Lõhnaaine on kättesaadav **Electrolux** veebipoest või volitatud edasimüüja käest.

10.4 Lemmikprogramm

Pärast seadme ühendamist WiFi-ga on saadaval järgmine valitsa asend.

Lemmikprogrammi saab seadistada ja salvestada ainult rakenduse kaudu, valides saadaolevate programmide loendist.

10.5 Woolmark Wool Care - Roheline



Selle pesumasina villapesuprogramm on saanud The Woolmark Company heakskiidu, millega lubatakse pesta villaseid "käsipesu" tähisega tooteid tingimusel, et esemeid pestakse vastavalt hooldussildil olevatele juhistele, järgides pesumasina tootja soovitusi. M2304 Woolmarki sümbol on sertifitseerimistähis paljudes riikides.



Lemmikprogrammi saab tühistada rakenduses antud käsuga või vajutades tehasesätete taastamise klahvikombinatsiooni.

11. WIFI-ÜHENDUSE LOOMINE

Selles peatükis kirjeldatakse nutiseadme WiFi-võrku ühendamist ja mobiilseadmega linkimist.

Selle funktsiooni abil võite saada teateid ning juhtida ja jälgida seadme tööd oma mobiilseadmetest.

Wi-Fi funktsioon on vaikimisi välja lülitatud.

Seadme ühendamiseks ja kõigi funktsioonide ja teenuste kasutamiseks läheb teil vaja:

- Kodust WiFi-võrku koos toimiva internetiühendusega.
- WiFi-võrku ühendatud mobiilseadet.

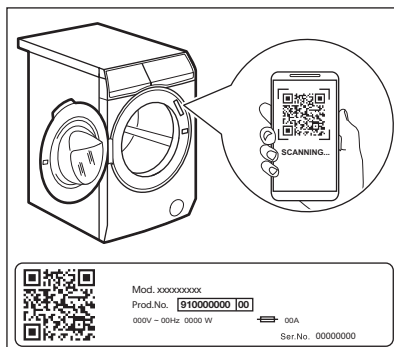
WiFi-mooduli parameetrid

Sagedus	2,412 – 2,472 GHz Euroopa turul
Protokoll	IEEE 802.11b/g/n

Maksimaalne võimsus	<20 dBm
----------------------------	---------

Krüptimine	WPA, WPA2, WPA3
-------------------	-----------------

11.1 QR-kood nimiplaadil



QR-koodi saab kasutada kahel viisil:

- Skannige QR-koodi sisseehitatud kaamerarakendusega, et laadida rakendus rakenduste poest alla oma nutiseadmesse ja järgige ettenähtud samme.
- Nutiseadme sidumine rakendusega protsessi lihtsustamiseks. Skannige QR-kood meie rakenduse sisseehitatud QR-koodi skanneriga.

11.2 Rakendus installimine ja konfigureerimine



Rakendus võimaldab teil pesupesemist hallata oma mobiilseadme kaudu. See hõlmab suurt hulka programme, kasulikke funktsioone ja tooteteavet spetsiaalselt teie toote jaoks. Rakenduse kaudu saate valida programme, mis on seadme juhtpaneelil juba saadaval, kuid lisaks ka selliseid, mis on saadaval ainult mobiilseadmes. Koos rakenduse uute versioonidega võivad täiendavad programmid aja jooksul muutuda. Personaalne pesuhooldus – kõik teie enda mobiilseadmes!

Kui loote seadme ja rakenduse vahel ühendust, olge oma mobiilseadmega seadme läheduses.

Veenduge, et teie mobiilseade on ühendatud traadita võrguga.

1. Minge oma nutiseadmes App Store'i või skannige QR-kood (*vt lõiku „QR-kood andmeplaadil“*).
2. Laadige alla ja installige meie rakendus.
3. Käivitage rakendus. Valige oma riik ja keel ja logige oma meiliaadressi ja parooliga sisse. Kui teil ei ole kontot, siis registreerige uus konto, järgides rakenduse Rakendus ekraanijuhiseid.
4. Järgige rakenduses toodud juhiseid, kuidas seadet registreerida ja seadistada.

11.3 Wi-Fi-võrgu ühendus

Wi-Fi sisselülitamine



Teahase vaikeseadetena on Wi-Fi funktsioon väljas.

Seadme Wi-Fi-võrku ühendamiseks puudutage ja hoidke 5 sekundit

Kaugjuhtimine klahvinuppu. See toiming avab pääsupunkti (läheb režiimi AP). Kui seda ei ole eelnevalt ette nähtud, alustab see ettevalmistusprotsessi.

Kui pääsupunkt on avatud, asendab see uue võrgumandaadi sisestamisel eelnevalt salvestatud mandaadi. Kui ei, jätkab see ühendust varem salvestatud võrguga.

Selles faasis kuvatakse ekraanil ainult Wi-Fi ikoon ja teade „on„, samas kui kõik teised juhtpaneelil olevad indikaatorid on väljas. Wi-Fi ikoon hakkab vilkuma.

Kui pääsupunkt on avatud, kuvatakse ekraanil „AP“.

Wi-Fi ikoon vilgub jätkuvalt, kuni see on ühendatud koduvõrguga.

Kui pakkumine on edukalt lõpule viidud, kostab heli ja Wi-Fi ikoon põleb pidevalt.



Wi-Fi ja pääsupunkti sisselülitamise ajal kuvatakse tõrkesignaali mis tahes klahvinuppude vajutamisel.

Kui seade on ühendatud, võimaldab

Kaugjuhtimine nupu Sees puudutamine kasutajatel käivitada tsükleid kaugjuhtimisega App.

Automaatne ühendus registreeritud võrguga

Kui seade on edukalt seadistatud ja koduvõrku registreeritud, püüab see iga kord, kui see sisse lülitatakse, automaatselt võrguga ühendust luua. Kui Wi-Fi-ühendus õnnestub, siis heli ei kõla.


Ühendamine teise võrguga (pääsupunkti taasavamine)

Iga kord, kui kasutaja puudutab ja hoiab


klahvinuppu Kaugjuhtimine 5 sekundit all, avaneb pääsupunkt ja edastamine. Sel

hetkel saadud uued võrgumandaadid kirjutavad üle varem salvestatud mandaadid ja seade ühendub seejärel uue Wi-Fi võrguga.

Wi-Fi väljalülitamine

Kui kasutaja otsustab seadet Wi-Fi-ga enam mitte ühendada, võib ta 10 sekundit puudutada ja hoida Kaugjuhtimine  klahvinuppu ning seade lähtestatakse ja see lülitub välja.

Ekraanil kuvatakse — — — ainult 5 sekundit, samal ajal kui kõik muud juhtpaneelil olevad indikaatorid on väljas.

Pärast lähtestamist läheb ekraan tagasi algsesse olekusse ja Wi-Fi ikoon  on välja lülitatud.

11.4 Juhtmeta värskendused

Rakendus võib pakkuda värskendusi teie seadme jaoks.


Värskendusi saab vastu võtta ainult rakenduse kaudu.

Kui programm töötab, annab rakendus märku, et värskendused laaditakse alla programmi lõppemisel.

Värskendamise ajal kuvatakse seadme ekraanil .

Värskendamise ajal ärge seadet välja lülitage ega vooluvõrgust eemaldage.

Seadet saab kasutada uuesti pärast värskendamise lõppu; eduka värskendamise kohta eraldi teadet ei edastata.


Kui ilmneb tõrge, kuvatakse seadme ekraanil : tavakasutusrežiimi naasmiseks vajutage mistahes nuppu või keerake pöördnuppu.

11.5 Wi-Fi-alati-sees

Rakenduses on saadaval funktsioon Wi-Fi-alati-sees.

See funktsioon hoiab seadme võrguühendust ka siis, kui seade on välja lülitatud.

Indikaator  süttib ja kustub vahelduvalt.

Seadet on võimalik sisse lülitada kas nupuga Sisse / Välja  või rakendusest.




Wi-Fi-alati-sees-funktsioon võib mõjutada teie energiatarvet.

12. IGAPÄEVANE KASUTAMINE

HOIATUS!

Vt ohutust käsitlevaid peatükke.

12.1 Seadme sisselülitamine

1. Ühendage toitejuhe pistikupesaga.
2. Avage veekraan.
3. Seadme sisselülitamiseks vajutage paar sekundit nuppu Sisse / Välja .

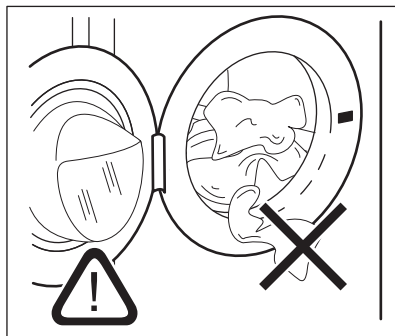
Kõlab lühike heli.

12.2 Pesu laadimine

- Avage seadme uks.
- Raputage esemeid enne nende asetamist seadmesse.
- Pange pesu trumlisse ükshaaval.

Jälgige, et te ei paneks liiga palju pesu trumlisse.

- Sulgege kindlalt pesumasina uks.

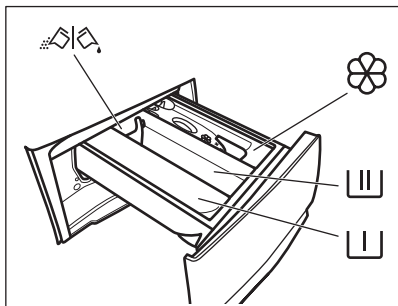



⚠ ETTEVAATUST!


- Sulgege uks ning veenduge, et pesu ei jää ukse ja tihendi vahele kinni. Eksisteerib vee lekkimise või pesu kahjustamise oht.


- Väga õliste või rasvaste riiete pesemine pesumasinas võib kahjustada seadme kummist osi.

12.3 Pesuaine ja lisandite lisamine



 Lahter eelpesu tsükli, leotusprogrammi või plekieemaldi jaoks.

 Lahter pesutsükli jaoks.

 Lahter vedelate lisandite (loputusvahendi, tärgeldusvahendi) jaoks.

MAX Vedelate lisandite maksimumtase.

 Klapp pesupulbri või vedela pesuaine jaoks.



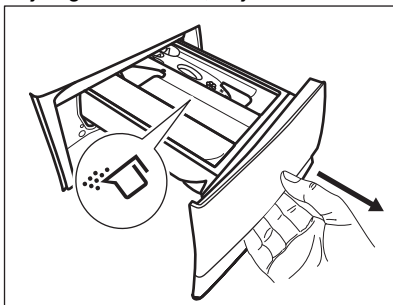
Järgige alati pesuaine valmistajate pakenditel olevaid juhiseid, kuid soovitatav on maksimaalset pesuainekogust mitte suurendada (**MAX**). See kogus tagab siiski kõige paremad pesutulemused.



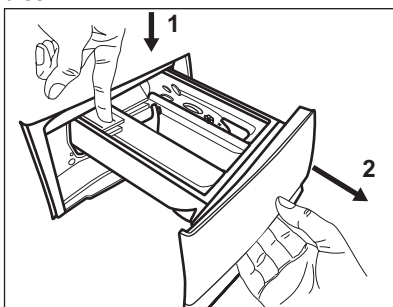
Vajadusel eemaldage pesutsükli lõppemisel pesuainelahtrist sinna kogunenud pesuainejäägid.

12.4 Pesuainelahtri klapi asendi kontrollimine

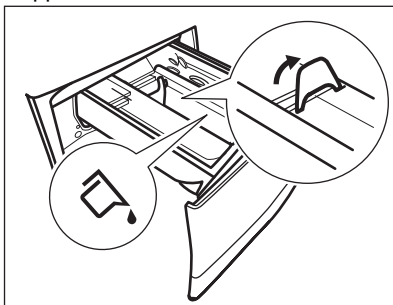
1. Tõmmake pesuainejaotur välja lõppasendisse.
2. Vajutage hooba alla, et jaotur eemaldada.



3. Pesupulbri kasutamiseks pöörake klapp üles.



4. Vedela pesuaine kasutamiseks pöörake klapp alla.

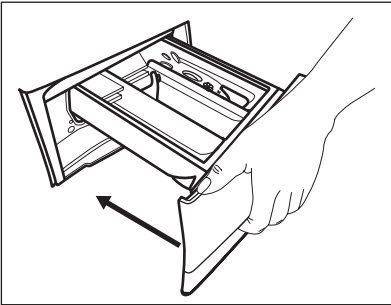




Kui klapp on asendis ALL:

- Ärge kasutage želatiinistaolist ega väga viskoosset vedelat pesuainet.
- Ärge lisage vedelat pesuainet üle klapil näidatud piiri.
- Ärge valige eelpegu tsüklit.
- Ärge valige viitkäivituse tsüklit.

5. Mõõtke valmis õige kogus pesuainet ja loputusvahendit.
6. Sulgege pesuainejaotur ettevaatlikult.



Veenduge, et klapp ei takista sahtli sulgemist.

12.5 Programmi valimine



Eco 40-60 on vaikimisi pakutav programm, kui seade on sisse lülitatud ja millega on seotud energiamärgise teave.

1. Keerake programminupp soovitud pesuprogrammi kohale. Vastava programmi indikaator süttib. Auruga värskendamine programmi saab valida SmartSelect piirkonnas.

Nupu Start / Paus indikaator vilgub. Ekraanil kuvatakse programmi hinnanguline kestus, valitud programmi maksimumkogus (ainult mõne sekundi jooksul), vaiketemperatuur, vaike-pöörlemiskiirus ning pesutsükli indikaatorid (kui need on saadaval).

2. Kasutage SmartSelect funktsiooni mustuse taseme muutmiseks. Seade soovib automaatselt madalaimat temperatuuri ja optimaalset seadete kombinatsiooni, et saavutada õige

tulemus lühima aja jooksul.

Auruvärskenduse programmi saab valida SmartSelect piirkonnas

3. Temperatuuri ja/või pöörlemiskiiruse muutmiseks puudutage vastavaid nuppe.
4. Soovi korral valige üks või mitu valikut, puudutades vastavaid nuppe. Ekraanil süttivad vastavad indikaatorid ja esitatud info muutub tsüklite edenedes.



Kui tehtud valik **ei ole võimalik**, kostub helisignaali.

12.6 Programmi käivitamine

Puudutage nuppu Start / Paus , et käivitada programm.

Vastav indikaator lõpetab vilkumise ja jääb põlema.

Programm käivitub, uks on lukustatud.

Ekraanile ilmub indikaator .



Tühjendusump saab tööle hakata kohe pärast seda, kui seade täitub veega.

12.7 Programmi käivitamine nupuga Pesutsükli lõpu aeg

1. Puudutage seda järjest, kuni ekraanile ilmub soovitud aeg, millal programm peab lõppema. Indikaator süttib.
2. Puudutage klahvinuppu Start / Paus . Trummel hakkab pöörelema, et saavutada soovitud SensiCare, kui valitud programmiga on nii ette nähtud.
3. Seade alustab allaloendust programmi lõpetamiseks ning programm käivitub õigel hetkel, et lõpp saabuks soovitud ajal.

Selle valiku muutmiseks või tühistamiseks:

1. Lülitage seade Sisse / Välja nupuga välja.
2. Lülitage seade uuesti sisse.
3. Määrake uuesti programm.

12.8 SensiCare System pesukoguse tuvastamine



Ekraanil olev programmi kestus väljendab **keskmist/suurt kogust**.

Pärast nupu Start / Paus puudutamist maksimumkoguse indikaator kustub ja SensiCare System alustab pesukoguse tuvastamist:

1. Seade tuvastab pesukoguse esimese 30 sekundiga. Selle faasi ajal mängivad kerimiskriipsud lihtsat animatsiooni. Ülekoormuse tuvastamisel kuvatakse ülekoormuse info 30 sekundi jooksul enne, kui ekraan eelmisesse vaatesse läheb.
2. Selle faasi ajal pöörleb trummel lühidalt.
3. Programmi kestust saab vastavalt reguleerida ja aeg võib pikeneda või lüheneda. Seade alustab vee sissevõttu 30 sekundi pärast.

Kui pesukoguse tuvastamise lõppemisel selgub, et **trumlis on liiga palju pesu**, vilgub ekraanil indikaator **MAX**:

Sel juhul saab seadme 30 sekundi jooksul peatada ja liigsed esemed välja võtta.

Pärast liigse pesu eemaldamist puudutage nuppu Start / Paus , et programm uuesti käivitada. SensiCare faasi saab korrata kuni kolm korda (vt 1. punkt).

Oluline teave! Kui pesu kogust ei vähendata, käivitub pesuprogramm vaatamata liigsele kogusele ikkagi. Sel juhul ei ole parimad pesutulemused garanteeritud.



Umbes 20 minutit pärast programmi käivitumist võidakse programmi kestust uuesti reguleerida vastavalt pestavate riie imamisvõimele.



SensiCare System ei ole saadaval kõigi programmidega nagu Villane, Loputus, ja lühikese kestusega programmid.

12.9 Programmi katkestamine ja valiku muutmine

Programmi töö ajal saate muuta **vaid mõnda** funktsiooni:

1. Puudutage klahvinuppu Start / Paus . Kõnealune indikaator vilgub.
2. Funktsioonide muutmine. Ekraanil olev info muutub vastavalt.
3. Puudutage uuesti nuppu Start / Paus .

Pesuprogramm jätkab tööd.

12.10 Jooksva programmi katkestamine

1. Vajutage nuppu Sisse / Välja , et tühistada programm ja seade välja lülitada.
2. Seadme sisselülitamiseks vajutage uuesti nuppu Sisse / Välja .

Nüüd saate seada uue pesuprogrammi.



Kui SensiCare-tsüklil on juba läbi viidud ja seade on alustanud vee sissevõtmist, käivitub uus programm **ilma SensiCare-tsüklit kordamata**. Raiskamise ärahoidmiseks jääb vesi koos pesuainega masinasse. Ekraanil kuvatakse programmi maksimumkestus, mida uuendatakse 20 minutit pärast uue programmi käivitumist.

12.11 Ukse avamine – esemete lisamine

Kui ikoon on süttinud, saate alati ukse avada.


Programmi või viitkäivituse töötamise ajal on seadme uks lukustatud. Ekraanile ilmub indikaator .




Kui trumlis oleva vee temperatuur ja tase on liiga kõrged ja/või trummel veel pöörleb, ei tohiks te ust avada.


Rõivaste lisamiseks või eemaldamiseks:

1. Puudutage klahvinuppu Start / Paus .

Ekraanil kustub vastava lukustatud ukse indikaator .


2. Avage seadme uks. Vajadusel lisage või eemaldage pesu. Sulgege uks ja puudutage nuppu Start / Paus . Programm või viitkäivitus jätkab tööd.

12.12 Programmi lõpp

Kui programm on lõppenud, seiskub seade automaatselt. Kõlavad helisignaaliid (kui need on aktiveeritud). Näidikul kuvatakse .

Nupu Start / Paus  indikaator kustub.

Uks avaneb ja indikaator  kustub.

1. Vajutage nuppu Sisse / Välja , et seade inaktiveerida.

Viis minutit pärast programmi lõppu lülitab energiasäästu funktsioon seadme automaatselt välja.







Seadme uuesti sisselülitamisel soovib seade Eco 40-60 vaikeprogrammi. Keerake programminuppu uue tsükli valimiseks.


2. Eemaldage pesu seadmest.
3. Veenduge, et trummel on tühi.
4. Hallituse ja ebameeldiva lõhna vältimiseks hoidke seadme uks ja pesuainesahtel kergelt paakil.

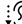
12.13 Vee väljalaskmine pärast tsükli lõppu

Kui olete valinud programmi või valiku, mille lõpus jääb viimane loputusvesi paaki, programm on lõppenud, kuid:

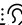

- Ajaalal kuvatakse  ja ekraanile ilmub lukustatud ukse tähis .
- Nupu Start / Paus  indikaator hakkab vilkuma.
- Trummel pöörleb regulaarsete vahedega, et takistada pesu kortsumist.
- Uks jääb lukku.
- Ukse avamiseks tuleb vesi väljutada.



1. Vajadusel puudutage nuppu Tsentrifuugimine , et vähendada seadme poolt soovitatud pöörlemiskiirust.

2. Vajutage nuppu Start / Paus : seade tühjeneb veest ja tsentrifuugib.

Loputusvee hoidmise või  indikaator kustub.





Kui olete valinud Vaikne  ja pöörlemiskiirust ei muuda, siis nupu Start / Paus  vajutamisel teostab seade ainult veest tühjendamise.

3. Kui programm on lõppenud ja ukseeluk indikaator  kustub, saate ukse avada.
4. Seadme väljalülitamiseks vajutage mõne sekundi jooksul Sisse / Välja  nuppu.

12.14 Ooterežiimi funktsioon


Ooterežiimi funktsioon lülitab seadme automaatselt välja, et vähendada energiatarbimist, kui:

- Te pole seadet 5 minutit kasutanud, kui ükski programm ei tööta. Seadme uuesti sisse lülitamiseks vajutage Sisse / Välja  nuppu.
- Pärast 5 minuti möödumist pesuprogrammi lõpust. Seadme uuesti sisse lülitamiseks vajutage nuppu Sisse / Välja . Vaikimisi valitud programm on pärast seadme ooterežiimist äratamist alati Eco 40-60. Keerake programminuppu uue tsükli valimiseks.



Kui olete valinud programmi või valiku, mille lõppedes jääb vesi trumliisse, siis ooterežiimi funktsioon seadet **välja ei lülita**, et teil oleks meeles vesi seadmest välja lasta.



Kui Wi-Fi-alati-sees-funktsioon on aktiivne, siis süttib aeg-ajalt üksnes indikaator .

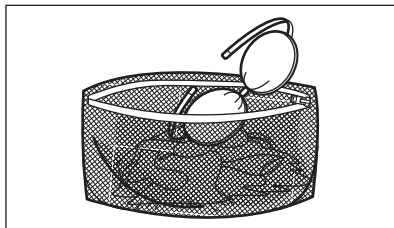
13. VIHJEID JA NÄPUNÄITEID

⚠ HOIATUS!

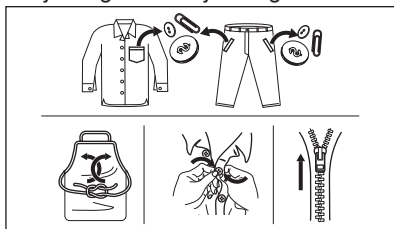
Vt ohutust käsitlevaid peatükke.

13.1 Pesu laadimine

- Jagage pesu valgeks, värviliseks, sünteetiliseks, õrnaks ja villaseks.
- Järgige pesemisjuhiseid, mis on riiete hooldussiltidel.
- Ärge peske korraga valgeid ja värvilisi esemeid.
- Pidage meeles, et hooldussildil olev temperatuur viitab maksimaalsele temperatuurile ega ole soovitatav temperatuur.
- Kontrollige pesemisvajaduse taset, riided võivad vajada ainult värskendamist ja selle asemel saab kasutada Auruga värskendamine
- Mõned värvilised esemed võivad esimese pesuga värvi muuta. Soovitame neid esimese paari korra jooksul eraldi pesta.
- Keerake pahupidi mitmekihilised riided, villased ja trükimustrilised riided.
- Töödelge tugevamaid plekke.
- Peske tugevaid plekke spetsiaalse pesuainega.
- Olge kardinatega ettevaatlik. Eemaldage konksud ja pange kardinad pesukotti või padjapüüri.
- Väike pesukogus võib tekitada probleeme masina tasakaaluga väänamisfaasis ja põhjustada vibreerimist. Sellisel juhul:
 - a. peatage programm ja avage seadme uks (vt "Igapäevane kasutamine");
 - b. jaotage pesu trumlis ümber nii, et esemed paigutuksid ühtlasemalt;
 - c. vajutage nuppu Start / Paus. Tsentrifugimine jätkub.
- Nööbitavad padjapüürid, tihedad tõmblukud, konksud ja trukid. Siduge kinni vööd, rihmad, kingapaelad, nöörid ja muud lahtised detailid.
- Ärge peske masinas palistusteta või õmblemata servadega rõivaid. Peske väikesi esemeid (tugikaartega rinnahoidjaid, vöösid, sukkpükse, kingapaelu, linte jne) pesukotis. .



- Tühjendage taskud ja voltige riided lahti.



13.2 Raskestieemaldatavad plekid

Mõnele plekile ei piisa ainult veest ja pesuainest.

Soovitame neid plekke töödelda enne esemete masinasse panemist.

Saadaval on spetsiaalsed plekieemaldajad. Kasutage plekieemaldajat, mis vastab pleki tüübile ja kangale.

Ärge pihustage plekieemaldit riidele seadme läheduses, sest see võib masina plastist osi kahjustada.



13.3 Pesuaine tüüp ja kogus

Lisaks headele pesutulemustele aitab õigesti valitud pesuaine ja õige kogus vältida ka keskkonna saastamist:

- Kasutage ainult pesumasinate jaoks valmistatud pesuaineid ja muid lisandeid. Kõigepealt järgige neid üldisi reegleid:
 - pulberpesuaineid (ka tabletid ja pesuaine üksikannused) igat tüüpi kangale, välja arvatud õrnad kangad. Valge pesu puhul tuleks eelistada pleegitusainet sisaldavat pulbrit ja desinfitseerivaid,
 - vedelad pesuained (ka pesuaine üksikannused), soovitatavalt madalal temperatuuril pestavate (max 60 °C) kõigi kangatüüpide või spetsiaalselt villaste esemete jaoks.
- Pesuaine valik ja kogus sõltub: kanga tüübist (õrn pesu, villased, puuvillased vm), värvist, pesu kogusest, määrdumisastmest, pesutemperatuurist, programmi kestusest ja vee karedusest.
- Järgige alati pesuaine või lisaainete valmistajate pakenditel olevaid juhiseid, ärge suurendage maksimaalset soovitatud pesuainekogust (**MAX**).
- Ärge segage erinevat tüüpi pesuaineid.
- Kasutage vähem pesuainet, kui:
 - pesete väiksemaid pesukoguseid,
 - programmi kestust on lühendatud ajahalduri nupuga.
 - pesu on vähesel määral määrdunud,
 - pesemise käigus tekib liiga palju vahtu.
- Pesuainetablettide või pesuainekapslite kasutamisel asetage need alati otse trumliisse, mitte pesuainejaoturisse, ja järgige tootja soovitusi.

Liiga väike kogus pesuainet võib põhjustada:

- ebarahuldavaid pesutulemusi,
- pesu võib muutuda hallikaks,
- pesu jääb rasvaseks,
- seadmes tekib hallitus.

Liiga suur kogus pesuainet võib põhjustada:

- liigset vahtu,
- halvemaid pesutulemusi,
- ebapiisavat loputamist,
- suuremat koormust keskkonnale.

13.4 Säästunõuanded



Laske SmartSelect funktsioonil teil energiat, aega ja vett säästa.

Funktsioone Eriti kerge ja Kerge saab kasutada enamiku ajast. Kasutage

Auruga värskendamine , et vältida riiete pesemist ja värskendamist ainult auruga.

Parema tulemuse saamiseks soovime järgida neid nõuandeid:

- **Tavaliselt määrdunud pesu** võib pesta **ilma eelpesuta**, et kokku hoida pesuainet, vett ja aega.
- Kui täidate pesumasina **iga programmi jaoks ette nähtud maksimaalse pesukogusega, aitab see vähendada vee- ja energiakulu**.
- Asjakohase eeltötlusega saab eemaldada plekid ja mööduka mustuse; seejärel saab pesu pesta madalamal temperatuuril.
- Õiges koguses pesuaine kasutamiseks vaadake pesuainetootja antud soovitusi ja tehke selgeks, milline on teie piirkonna vee karedus. Vt jaotist "Vee karedus".
- Kui teil on trummelkuivati, on soovitatav kasutada valitud pesuprogrammi jaoks **maksimaalset võimalikku tsentrifuugimiskiirust**, et kuivatamise ajal energiat säästa.
- Eelistatavalt kasutage lühikesi tsükleid madalamatel temperatuuridel.

13.5 Vee karedus

Kui teie asukohas on vesi väga kare või keskmisest karedam, soovime kasutada pesumasinatele mõeldud veepehmenusvahendit.

Madala veekaredusega piirkondades ei ole tarvis veepehmendajat kasutada.

Veekareduse teadasaamiseks võtke ühendust kohaliku vee-ettevõttega.

Kasutage õiges koguses veepehmendajat. Järgige toodete pakenditel olevaid juhiseid.

14. PUHASTUS JA HOOLDUS

HOIATUS!

Vt ohutust käsitlevaid peatükke.

14.1 Regulaarne puhastamine

Regulaarne puhastamine aitab teie seadme eluiga pikendada.

Pärast tsükli hoidke ust ja pesuainejaoturit kergelt avatuna, et tekitada õhuringlus ja eemaldada seadmes olev niiskus: nii väldite hallituse ja halva lõhna tekkimist.

Kui seadet ei kasutata pikka aega: sulgege veekraan ja lahutage seade vooluvõrgust.

Regulaarse puhastamise näitlik kava:

Katlakivi eemaldamine	Kaks korda aastas
Hoolduspesu	Üks kord kuus
Uksetihendi puhastamine	Iga kahe kuu tagant
Trumli puhastamine	Iga kahe kuu tagant
Pesuainejaoturi puhastamine	Iga kahe kuu tagant
Tühjenduspumba filtri puhastamine	Kaks korda aastas
Sissevõtuvooliku ja klapi filtri puhastamine	Kaks korda aastas

Järgnevalt kirjeldatakse kõigi osade puhastamist.

14.2 Kõrvaliste esemete eemaldamine



Vaadake, et taskud oleksid tühjad ja kõik lahtised detailid oleks enne tsükli käivitamist kinnitatud. Vt jaotisi "Pesukogus" peatükis "Nõuandeid ja näpunäiteid".

Eemaldage kõik lahtised detailid (pandlad, nõõbid, mündid), mis võivad sattuda uksetihendi vahele, filtrisse ja trumliisse. Vt jaotisi "Kahesooneline uksetihend", "Trumli puhastamine", "Tühjenduspumba puhastamine" ja "Sissevõtuvooliku ja klapi

filtri puhastamine". Vajadusel pöörduge volitatud hoolduskeskuse.

14.3 Välispinna puhastamine

Puhastage seadet ainult neutraalse pesuaine ja sooja veega. Kuivatage täielikult kõik pinnad.

Ärge kasutage küürimisšvamme ega kraapivat materjali.

ETTEVAATUST!

Ärge kasutage alkoholi, lahusteid ega keemilisi aineid.

ETTEVAATUST!

Ärge puhastage metallpindu kloori sisaldavate ainetega.

14.4 Katlakivi eemaldamine



Kui vee karedus teie piirkonnas on kõrge või keskmine, soovitame kasutada pesumasinate veepehmedajat.

Kontrollige trumlit regulaarselt, et avastada katlakivi olemasolu.

Tavalised pesuvahendid sisaldavad küll pehmedavaid aineid, kuid aeg-ajalt on siiski soovitatav läbi viia ilma pesuta pesutsüklitel koos katlakivieemaldiga.



Järgige alati toodete valmistajate pakenditel olevaid juhiseid.

14.5 Hoolduspesu

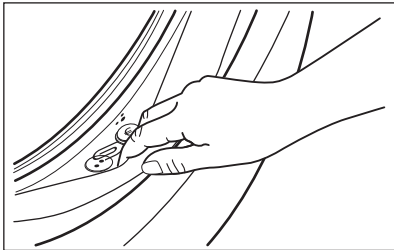
Pidev madala temperatuuriga ja lühikeste programmide kasutamine võib põhjustada pesupulbrijääkide ja ebemete kogunemist, bakterite tekkimist ja trumli või paagi sisemusele biokile moodustumist. Tagajärjeks võib olla ebameeldiv lõhn ja hallitus.

Jääkide kõrvaldamiseks ja seadme sisemuse hügieeniliseks puhastamiseks teostage hoolduspesu vähemalt kord kuus:

1. Eemaldage trumlist kõik esemed.
2. Valige puuvillase pesu programm kõrgeima temperatuuriga ning väikese koguse pesupulbriga või kui see on saadaval, kasutage programmi Masina puhastus.

14.6 Uksetihend

Seadmel on olemas **isepuhastuv tühjendussüsteem**, mille abil uhitakse riiete küljest tulnud ebemed seadmest veega välja. Kontrollige tihendit regulaarselt. Tsükli lõpus võite seadmest kätte saada mündid, nupud või muud väikesed esemed.



Puhastage seda vajadusel, kasutades ammoniaaki sisaldavat puhastuskreemi ja vältides pinna kriimustamist.



Järgige alati toodete valmistajate pakenditel olevaid juhiseid.

14.7 Trumli puhastamine

Kontrollige regulaarselt trumlit, et vältida soovimatute setete kogunemist.

Trumlisse kogunev rooste võib tekkida riietel olevatel metalldetailidel või ka kraanivees sisalduvast rauast

Puhastage trumlit spetsiaalselt roosteavale terasele mõeldud tootega.



Järgige alati toodete valmistajate pakenditel olevaid juhiseid. Ärge puhastage trumlit happeliste katlakivieemaldus- või rauda või kloori sisaldavate vahenditega või traatšvammiga.

Põhjalikuks puhastamiseks:


1. Puhastage trumlit spetsiaalselt roosteavale terasele mõeldud tootega.



Järgige alati toodete valmistajate pakenditel olevaid juhiseid.

2. Eemaldage trumlist kõik esemed.
3. Valige puuvillase pesu lühike programm kõrge temperatuuri ning väikese koguse pesupulbriga või kui see on saadaval, kasutage programmi Masina puhastus. Kui teie seadet on võimalik ühendada Wi-Fi-ga, siis saate rakendusest alla laadida ka eriprogrammi Masina puhastus.
4. Võimalike jääkide väljaloputamiseks lisage trumlisse käsitsi väike kogus pesupulbrit või spetsiaalset vahendit.

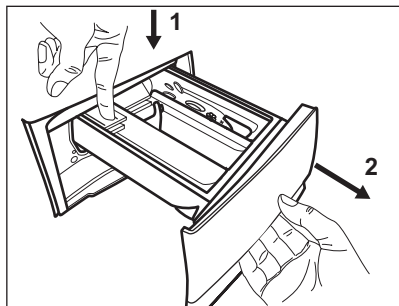


Mõnikord võidakse tsükli lõppedes kuvada ekraanil ikooni : see näitab, et trumli puhastamine on soovitatav. Kui trumli puhastamine on läbi viidud, kaob ka teade.

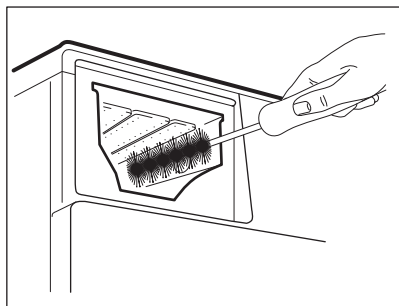
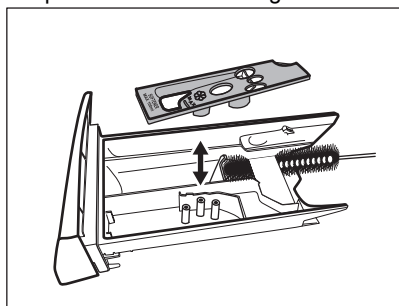
14.8 Pesuaine jaoturi puhastamine

Vältimaks kuivanud pesupulbri- või pesupehmenidijääkide moodustumist ja/või hallituse tekkimist pesuainelahtris, viige aeg-ajalt järgmine puhastustoiming:

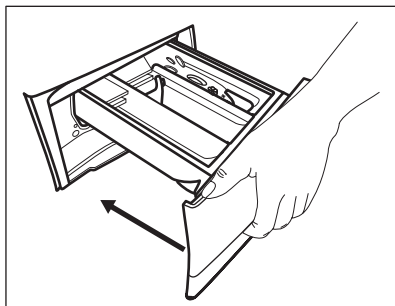
1. Avage sahtel. Vajutage riivi allapoole, nagu joonisel näidatud, ja tõmmake see välja.



2. Puhastamise hõlbustamiseks eemaldage lisaainelahtri ülaosa. Eemaldage nii süvendi ülemisest kui ka alumisest osast kindlasti kõik pesuainejäägid. Süvendi puhastamiseks kasutage väikest harja.



3. Loputage pesuainesahelit voolava vee all, et eemaldada sinna kogunenud pesuainejäägid. Pärast puhastamist asetage kate oma kohale tagasi.
4. Lükake pesuainesahel juhikutesse ja seejärel oma kohale. Käivitage loputusprogramm ilma pesuta trumlis.



14.9 Tühjenduspumba puhastamine

⚠ HOIATUS!

Lahutage toitepistik seinakontaktist.



Kontrollige regulaarselt tühjenduspumba filtrit ning veenduge selle puhtuses.

Puhastage tühjenduspumba, kui:

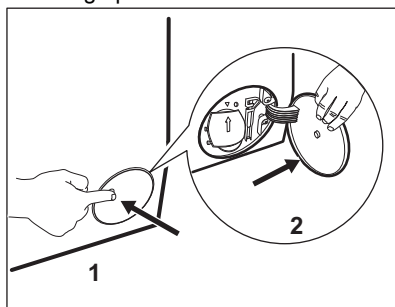
- Masin ei tühjene veest.
- Trummel ei pöörle.
- Seade teeb äravoolupumba ummistuse tõttu imelikku häält.
- Ekraanil kuvatakse veakood **E20**.

⚠ HOIATUS!

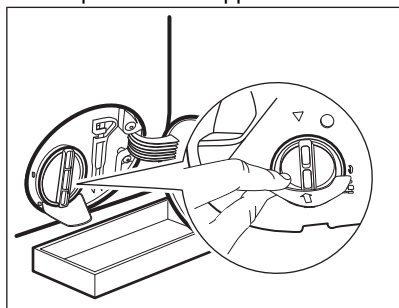
- Ärge eemaldage filtrit, kui seade töötab.
- Ärge puhastage tühjenduspumba, kui vesi seadmes on kuum. Oodake, kuni vesi jahtub.

Pumba puhastamiseks:

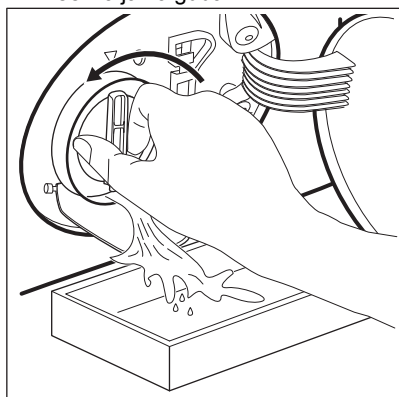
1. Avage pumba kate.



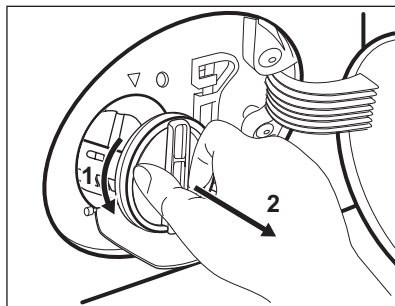
2. Asetage tühjenduspumba ava ette sobiv anum, kuhu saaks valguda väljavoolav vesi.
3. Tehke avaus lahti. Filtri eemaldamisel hoidke vee ärakuivatamiseks alati käepärast mõni lapp.



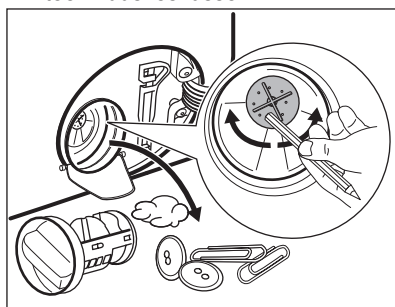
4. Avamiseks keerake filtrit 180 kraadi vastupäeva, kuid ärge välja võtke. Laske veel välja valguda.



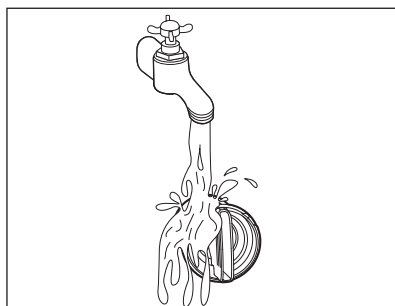
5. Kui anum saab täis, keerake filter tagasi ja kallake anum tühjaks.
6. Korrake samme 4 ja 5, kuni vett enam välja ei valgu.
7. Keerake filtrit vastupäeva, et see eemaldada.



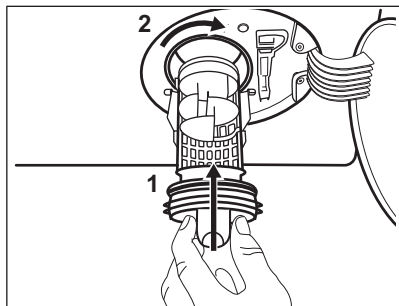
8. Vajadusel eemaldage filtri õnarusest sinna kogunenud ebemed ja muu praht.
9. Veenduge, et pumba tiivik pöörleb. Kui see ei pöörle, pöörduge teeninduskeskusse.



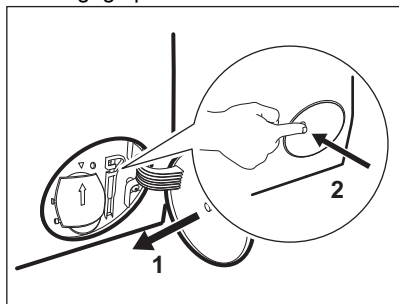
10. Peske filtrit voolava vee all.



11. Asetage filter tagasi oma kohale seda päripäeva keerates. Lekete vältimiseks keerake filter korralikult kinni.



12. Sulgege pumba kate.



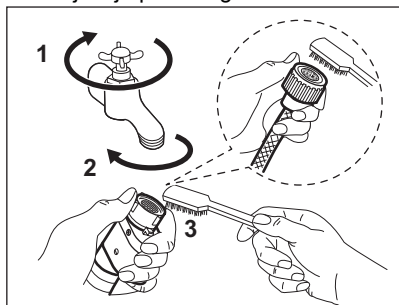
Kui te sooritate avariitühjenduse, peate tühjendussüsteemi uuesti aktiveerima:

- a. Valage pesuvahendijaoturi peamisesse pesuvahendisahtlisse 2 liitrit vett.
- b. Vee äravooluks käivitage programm.

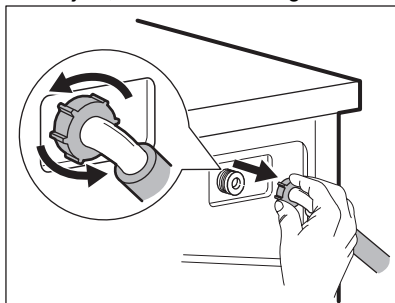
14.10 Sissevõtuvooliku ja klapi filtri puhastamine

Nii filtreid kui ka sisselaskevoolikut ja klappi on soovitatav aeg-ajalt puhastada, et eemaldada sinna kogunenud mustus:

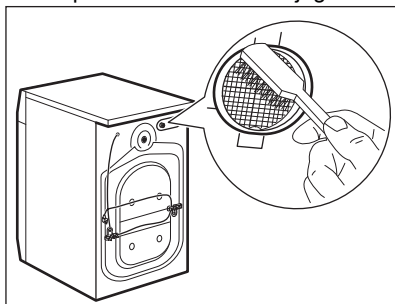
1. Eemaldage sisselaskevoolik kraani küljest ja puhastage filter.



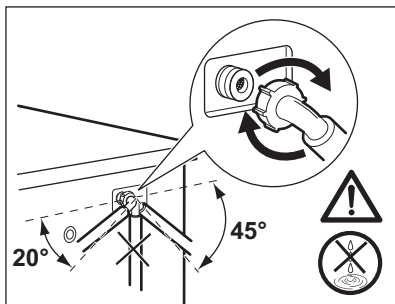
2. Eemaldage sisselaskevoolik seadme küljest, lõdvendades rõngasmutrit.



3. Puhastage seadme tagaküljel asuvat klappifiltrit vana hambaharjaga.



4. Kui te vooliku uuesti seadme taha kinnitate, keerake seda vasakule või paremale (mitte vertikaalasendisse), olenevalt veekraani asukohast.



14.11 Avariitühjendus

Kui seade ei suuda vett välja lasta, teostage sama toiming, mida on kirjeldatud jaotises "Tühjenduspumba puhastamine". Vajadusel puhastage pumpa.

Kui te sooritate avariitühjenduse, peate tühjendussüsteemi uuesti aktiveerima:

1. Pange 2 liitrit vett pesuaine jaoturi põhipesu lahtrisse.
2. Käivitage programm vee tühjendamiseks.

14.12 Abinõud külmumise vastu

Kui seade on paigaldatud kohta, kus temperatuur võib langeda 0° C või alla selle, eemaldage allesjäänud vesi sisselaskevoolikust ja tühjenduspuhvast.

1. Ühendage toitepistik pistikupesast lahti.
2. Sulgege veekraan.
3. Asetage sissevõtuvooliku otsad anumasse ja laske veel voolikust välja voolata.

4. Tühjendage tühjenduspuhv. Vt hädaolukorras vee tühjendamise toimingut.
5. Kui tühjenduspuhv on tühi, paigaldage sissevõtuvoolik uuesti.

⚠ HOIATUS!

Enne seadme uuesti kasutamist veenduge, et temperatuur oleks üle 0 °C. Tootja ei vastuta madalatest temperatuuridest tingitud kahjude eest.

15. VEAOTSING

⚠ HOIATUS!

Vt ohutust käsitlevaid peatükke.

15.1 Häirekoodid ja võimalikud tõrked

Seade ei käivitu või peatub töötamise käigus. Püüdke esmalt leida probleemile lahendus (vt tabeleid).


⚠ HOIATUS!

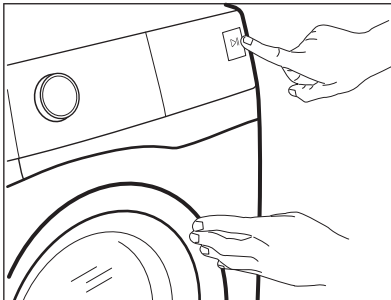
Eemaldage seade vooluvõrgust enne mistahes kontrollimise läbiviimist.

Mõne probleemi puhul kuvatakse ekraanil veakood ja nupp Start /

Paus  võib pidevalt vilkuda:







Kui seade on liiga täis, võtke trumlist mõned asjad vähemaks ja/või suruge ust ja puudutage samaaegselt nuppu Start / Paus, kuni indikaator  lõpetab vilkumise (vt allpool olevat pilti).



Probleem	Võimalik lahendus
E10 Seade ei täitu korralikult veega.	<ul style="list-style-type: none"> • Veenduge, et veekraan on avatud. • Veenduge, et veesurve ei ole liiga madal. Lisateabe saamiseks võtke ühendust kohaliku vee-ettevõttega. • Veenduge, et veekraan ei ole ummistunud. • Veenduge, et sisselaskevoolikul pole väändeid, kahjustusi ega kõverusi. • Veenduge, et vee sisselaskevooliku ühendus on nõuetekohane. • Veenduge, et sisselaskevooliku filter ja ventiili filter ei ole ummistunud. Vt jaotist "Hooldus ja puhastamine".
E20 Seade ei tühjene veest.	<ul style="list-style-type: none"> • Veenduge, et valamü äravoolutoru ei ole ummistunud. • Veenduge, et tühjendusvoolikul pole väändeid ega kõverusi. • Veenduge ega tühjendusfilter pole ummistunud. Vajadusel puhastage filter. Vt jaotist "Hooldus ja puhastamine". • Veenduge, et tühjendusvooliku ühendus on nõuetekohane. • Kui valite programmi ilma tühjendusfaasita, siis valige tühjendusprogramm. Kui tühjendusprogramm pole programmikettal saadaval, võite selle valida rakendusest. • Kui valite valiku, mille lõpus jääb vesi paaki, siis valige tühjendusprogramm.
E40 Seadme uks on lahti või ei ole korralikult suletud.	<ul style="list-style-type: none"> • Veenduge, et uks on korralikult suletud.
E91 Sisemine tõrge. Elektrooniliste osade ja seadme vahel puudub ühendus.	<ul style="list-style-type: none"> • Programm ei lõppenud õigesti või peatati seadme töö liiga vara. Lülitage seade uuesti välja ja sisse. • Kui veakood kuvatakse uuesti, pöörduge volitatud hoolduskeskusse.
EKO Elektrivarustus on kõikuv.	<ul style="list-style-type: none"> • Oodake, kuni elektrivarustus stabiliseerub.

Kui ekraanil on teised veakoodid, lülitage seade välja ja seejärel uuesti sisse. Kui probleem ei kao, pöörduge volitatud hoolduskeskusse. Kui tegemist on mõne muu seadme probleemiga, otsige võimalikke lahendusi alltoodud tabelist.

Probleem	Võimalik lahendus
Programm ei käivitu.	<ul style="list-style-type: none"> • Veenduge, et toitepistik on seinakontakti ühendatud. • Veenduge, et uks on korralikult suletud. • Veenduge, et kaitsmekarbis olevad sulavkaitsmed on terved. • Veenduge, et üksust Start / Paus  on puudutatud. • Kui olete valinud viitkäivituse, siis tühistage see või oodake pöördloenduse lõppemiseni. • Lülitage lapseluku funktsioon välja, kui see on sees. • Kontrollige valitud programmi nupu asendit.
Seade täitub veega ja tühjeneb kohe.	<ul style="list-style-type: none"> • Veenduge, et väljalaskevoolik on õiges asendis. On võimalik, et voolik on paigutatud liiga madalale. Vt jaotist "Paigaldusjuhised".

Probleem	Võimalik lahendus
Tsentrifuugimisfaas ei käivitu või pesutsüklil kestab tavaliisest kauem.	<ul style="list-style-type: none"> Valige tsentrifuugimisprogramm. Kui tühjendusprogramm pole programmikettal saadaval, võite selle valida rakendusest. Veenduge ega tühjendusfilter pole ummistunud. Vajadusel puhastage filter. Vt jaotist "Hooldus ja puhastamine". Kohandage trumliis olevad esemeid ja käivitage tsentrifuugimine uuesti. Selle probleemi põhjus võib olla tasakaalustamatus.
Vesi on voolanud põrandale.	<ul style="list-style-type: none"> Veenduge, et veevoolikute liitmikud on tihedalt kinni ja puuduvad veelekked. Veenduge, et vee sisselasketorud ja vee väljalasketorud on kahjustamata. Veenduge, et kasutate õiges koguses õiget pesuvahendit.
Seadme ust ei saa avada.	<ul style="list-style-type: none"> Veenduge, et te pole valinud pesuprogrammi, mille lõpus jääb vesi paaki. Veenduge, et pesuprogramm on lõppenud. Kui paagis on vett, valige tühjendus- või tsentrifuugimisprogramm. Kui tsentrifuugimis- ja tühjendusprogrammid pole programmikettal saadaval, võite need valida rakendusest. Veenduge, et seade saab elektritoidet. Selle probleemi põhjuseks võib olla seadme rike. Pöörduge volitatud hoolduskeskuse. Kui peate avama ukse, lugege hoolikalt jaotist "Ukse avamine avariiolekorras". Veenduge, et Kaugjuhtimine ei ole aktiveeritud. Deaktiveerige see.
Ekraanil ei kuvata juhtmeta ühenduse indikaatorit  .	<ul style="list-style-type: none"> Kontrollige juhtmeta ühenduse signaali. Veenduge, et juhtmeta ühendus on sees. Vt jaotist "Pesumasina WiFi-ühenduse seadistamine" peatükis "WiFi - Ühenduse loomine". Kontrollige koduvõrku ja ruuterit. Taaskäivitage ruuter. Kui juhtmeta võrguga ilmneb täiendavaid probleeme, võtke ühendust juhtmeta teenuse pakkujaga.
Rakendus ei saa seadmega ühendust luua.	<ul style="list-style-type: none"> Kontrollige juhtmeta ühenduse signaali. Kontrollige, kas teie nutiseade on ühendatud juhtmeta võrku. Kontrollige koduvõrku ja ruuterit. Taaskäivitage ruuter. Kui juhtmeta võrguga ilmneb probleeme, võtke ühendust juhtmeta teenuse pakkujaga. Seade, nutiseade või mõlemad tuleb uuesti konfigurioneerida, kuna on paigaldatud uus ruuter või ruuteri konfiguratsioon on muudetud.
Rakendus ei saa sageli seadmega ühendust luua.	<ul style="list-style-type: none"> Veenduge, et juhtmeta ühenduse signaal jõuab seadmeni. Püüdke teisaldada koduruuter seadmele nii lähedale kui võimalik või kaaluge leviala laiendaja soetamist. Veenduge, et mikrolaineahi ei sega juhtmeta ühenduse signaali. Lülitage mikrolaineahi välja. Vältige mikrolaineahju ja kaugjuhtimispolsti samaaegset kasutamist.
Näidikul kuvatakse  . Kõik nupud on mitteaktiivsed, välja arvatud toitenupp Sisse / Välja  .	<ul style="list-style-type: none"> Seade laadib kõik saadaolevad värskendused alla. Oodake, kuni värskendus-toiming lõpeb. Kui lülitate seadme värskendamise ajal välja, jätkab see värskendamist kohe, kui seadme uuesti sisse lülitate.

Probleem	Võimalik lahendus
Seade teeb ebatavalist häält ja vibreerib.	<ul style="list-style-type: none"> • Veenduge, et seade on tasakaalus. Vt jaotist "Paigaldusjuhised". • Veenduge, et pakend ja/või transpordipoldid on eemaldatud. Vt jaotist "Paigaldusjuhised". • Lisage trumlisse rohkem pesu. Pesukogus võib olla liiga väike.
Programmi kestus suureneb või väheneb programmi töötamisel.	<ul style="list-style-type: none"> • SensiCare System suudab programmi kestust vastavalt pestava pesu tüübile ja kogusele muuta. Vt jaotise „Igapäevane kasutamine“ lõiku „SensiCare System pesukoguse tuvastamine“.
Pesemistulemused ei ole rahuldavad.	<ul style="list-style-type: none"> • Suurendage pesuvahendi kogust või kasutage muud pesuvahendit. • Enne pesu pesemist kasutage spetsiaalseid tooteid raskestieemaldavate plekkide eemaldamiseks. • Veenduge, et olete valinud õige temperatuuri. • Vähendage pesukogust.
Pesutsükli ajal on trumlis liiga palju vahtu.	<ul style="list-style-type: none"> • Vähendage pesuaine kogust või pesuainetablettide või pesuaine üksikannuste arvu.
Pärast pesutsüklit on pesuainesahtlis pesuaine jääke.	<ul style="list-style-type: none"> • Veenduge, et klapp oleks õiges asendis (ÜLEVAL pesupulbri jaoks - ALL vedela pesuaine jaoks). • Veenduge, et olete kasutanud pesuaine jaoturit vastavalt kasutusjuhendi instruktsioonidele.

Pärast kontrollimist aktiveerige seade. Programm jätkab katkestuspunkti.

Kui probleem ilmneb uuesti, pöörduge volitatud teeninduskeskuse.

Teeninduskeskuse jaoks vajalikud andmed leiate andmesildi.

15.2 Ukse avamine avariolukorras

Elektrikatkestuse või seadme rikke korral jääb seadme uks lukustatuks. Pesuprogramm jätkub, kui elektrivarustus taastub. Kui uks jääb lukustatuks seadme rikke korral, saab selle avada avariolukorra avamisfunktsiooni abil.

Enne ukse avamist:

ETTEVAATUST!

Põletusoht! Veenduge, et vesi ja pesu pole liiga kuumad. Vajadusel laske neil veidi jahtuda.

ETTEVAATUST!

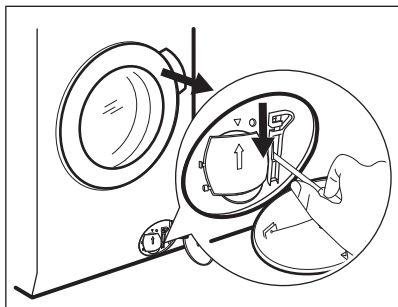
Vigastusoht! Veenduge, et trummel ei pöörleks. Vajadusel oodake, kuni trummel lõpetab pöörlemise.



Veenduge, et trumlis oleva vee tase ei ole liiga kõrge. Vajadusel kasutage avariolukorra tühjendust (vt peatüki „Puhastus ja hooldus“ jaotist „Tühjendus avariolukorras“).

Ukse avamiseks toimige järgmiselt:

1. Seadme väljalülitamiseks vajutage nuppu Sisse / Välja ①.
2. Lahutage toitepistik seinakontaktist.
3. Avage filtri klapp.
4. Tõmmake avariiluku päästikut üks kord allapoole. Tõmmake seda veelkord alla, hoidke kinni selles asendis ja samal ajal avage seadme uks.



5. Võtke pesu välja ja sulgege seadme luuk.
6. Sulgege filtri klapp.

16. TARBIMISVÄÄRTUSED

16.1 Kommentaar



Seadme energiamärgisel olevalt QR-koodilt leiate veebilongi teabele, mis on seotud selle seadme jõudlusele vastavalt EL EPREL-i andmebaasis kirjeldatule. Hoidke energiamärgis alles koos kasutusjuhendiga ja kõigi muude dokumentidega, mis seadmega kaasnesid. Sama teavet EPREL-is on võimalik leida ka aadressilt <https://eprel.ec.europa.eu>, kasutades mudeli nime ja tootenumbrit, mis on toodud andmesildil. Andmesildi täpse asukoha kohta leiate teavet jaotisest „Toote kirjeldus“.



Väärtused ja programmi kestus võivad erineda olenevalt tingimustest (nt toatemperatuur, veetemperatuur ja -surve, pesu kogus ja tüüp, toitepinge) ja ka sellest, kas olete programmi vaikeseadeid muutnud.

16.2 Vastavalt komisjoni määrusele EL 2019/2023

Eco 40-60 programm	kg	kWh	Liitrid	hh:mm	%	°C	p/min ¹⁾
Täiskogus	11.0	0.730	76.0	03:59	44.00	29.0	1600
Pool kogust	5.5	0.540	54.0	02:59	44.00	28.0	1600
Veerand kogust	3.0	0.310	36.0	02:59	45.00	26.0	1600

1) Maksimaalne tsentrifuugimiskiirus.

Võimsustarve eri režiimides

Väljas (W)	Ooterežiim (W)	Viitkäivitus (W)	Võrgus seadistatud ooterežiim (W)
0.50	0.50	4.00	2.00 ¹⁾

Väljas (W)	Ooterežiim (W)	Viitkäivitus (W)	Võrgus seadistatud ooterežiim (W)
------------	----------------	------------------	-----------------------------------

Maksimaalne aeg olekuni väljas/ooterežiim on 15 minutit.

1) Energiakulu ühendatud funktsiooniga on ligikaudu 17,5 kWh aastas. Selle funktsiooni väljalülitamiseks vt peatükki „Wi-Fi-ühenduse loomine“.

16.3 Tavalised programmid

Programm	kg	kWh	Liitrid	hh:mm	%	°C	p/min
Puuvill ¹⁾ 90 °C	11.0	3.300	100.0	04:10	44.00	85.0	1600
Puuvill 60 °C	11.0	2.300	100.0	04:00	44.00	55.0	1600
Puuvill ²⁾ 20 °C	11.0	0.450	100.0	03:10	44.00	20.0	1600
Süntheetika 40 °C	5.0	0.950	65.0	02:45	35.00	40.0	1200
Õrn pesu ³⁾ 30 °C	2.0	0.350	55.0	01:05	35.00	30.0	1200
Villane 30 °C	3.0	0.500	80.0	01:15	30.00	30.0	1200


1) Sobib tugevasti määratud esemete pesemiseks.

2) Sobib kergelt määratud puuvillaste, tehis- ja segakiust kangaste pesemiseks.





3) Kasutatakse ka kiirpesutsükli kergelt määratud esemetele.

17. KIIRJUHEND


17.1 Igapäevane kasutamine


- Ühendage toitejuhe pistikupesaga.
- Avage veekraan.
- Seadme sisselülitamiseks vajutage nuppu **Sisse / Välja** .
- Keerake programmi valikunuppu soovitud pesuprogrammi seadmiseks.
- Valige soovitud funktsioonid, puudutades vastavaid klahvinuppe.



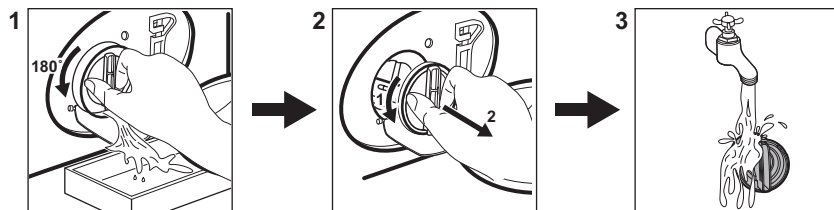
Laske SmartSelect  funktsioonil teil energiat ja vett säästa. Funktsioone Eriti kerge  ja Kerge  saab kasutada enamiku ajast. Kasutage Auruga värskendamine , et vältida riiete pesemist ja värskendamist ainult auruga.

- Pange pesu trumliisse, üks ese korraga ning mitte ületades maksimaalset soovitatud kogust. Sulgege uks ja veenduge, et pesu ei jääks ukse ja tihendi vahele kinni.
- Valage pesuaine ja muud vahendid õigesse pesuainesahtlisse.

- Programmi käivitamiseks puudutage **Start / Paus**  nuppu (4).
- Seade käivitub.
- Kui programm on lõppenud, võtke pesu välja.





- Seadme väljalülitamiseks vajutage nuppu **Sisse / Välja** .

17.2 Tühjenduspumba filtri puhastamine



Puhastage filtrit regulaarselt, eriti aga häirekoodi **E20** kuvamisel.


17.3 Programmid

Programmid	Pesu kogus	Tootekirjeldus
UltraQuick 49min	8.0 kg	Puuvillast ja tehiskiust esemed. See programm tagab hea pesutulemuse lühikese ajaga.
Puuvill	11.0 kg	Valged ja värvilised puuvillased kangad. Ideaalne tavaliste ja tugevate plekkide jaoks.
Sünteetika	5.0 kg	Sünteetilised või segakangast esemed.
Õrn pesu	2.0 kg	Õrnad kangad nagu akrüül, viskoos, polüester.
Villane  	3.0 kg	Masinpestav villane, käsitsipestav villane ja õrnad kangad.
Väänamine/Äravool	11.0 kg	Kõik materjalid, välja arvatud villased ja väga õrnad kangad. Programm tsentrifuugimiseks ja seadme tühjendamiseks veest.
Loputus	11.0 kg	Kõik materjalid, välja arvatud villased ja väga õrnad kangad. Programm loputamiseks ja tsentrifuugimiseks.
Hügieen  	11.0 kg	Valged puuvillased esemed. See programm eemaldab enam kui 99,99% bakteritest ja viirustest ¹⁾
Teksad	4.0 kg	Teksariietele ja venivatele esemetele.
Spordiriided	5.0 kg	Erinevad spordirõivad.
Kiire 20 minuti programm	3.0 kg	Puuvillased ja tehiskiust esemed, mis on kergelt määrdunud või mida on kantud vaid üks kord.

Programmid	Pesu kogus	Tootekirjeldus
Eco 40-60	11.0 kg	Valge ja värviline puuvillane. Tavaliselt määratud esemed.

1) Katsetatud Staphylococcus aureuse, Enterococcus faeciumi, Candida albicansi, Pseudomonas aeruginosa ja MS2 Bacteriophage suhtes väliskatsega, mille viis 2021. aastal läbi Swisstatest Testmaterialien AG (katsearuanne nr 202120117).

18. JÄÄTMEKÄITLUS

Sümboliga  tähistatud materjalid võib ringlusse suunata. Selleks viige pakendid vastavatesse konteineritesse. Aidake hoida keskkonda ja inimeste tervist ja suunake elektri- ja elektroonilised jäätmed ringlusse.

Ärge visake sümboliga  tähistatud

seadmeid muude majapidamisjäätmete hulka. Viige seade kohaliku ringluspunkti või pöörduge abi saamiseks kohaliku omavalitsusse.







electrolux.com

157087780-A-312024



CE