

Casarte

РУКОВОДСТВО ПОЛЬЗОВАТЕЛЯ

БЫТОВОЙ МОРОЗИЛЬНИК

МОДЕЛЬ

CASBF262IPW6U

ПОЖАЛУЙСТА, ВНИМАТЕЛЬНО ПРОЧИТАЙТЕ ДАННОЕ РУКОВОДСТВО ПЕРЕД
ИСПОЛЬЗОВАНИЕМ УСТРОЙСТВА. СОХРАНИТЕ ЕГО ДЛЯ ДАЛЬНЕЙШЕГО ИСПОЛЬЗОВАНИЯ.

БЛАГОДАРИМ ЗА ВЫБОР
ТЕХНИКИ **CASARTE!**

Casarte

ГАРМОНИЯ ТЕХНОЛОГИЙ И СТИЛЯ



СОДЕРЖАНИЕ

1	МЕРЫ ПРЕДОСТОРОЖНОСТИ	7
	Информация по электрооборудованию.....	7
	Эксплуатация	8
2	ВНЕШНИЙ ВИД И ЧАСТИ	9
3	УСТАНОВКА	10
	Схема встраивания	11
	Список монтажных принадлежностей	12
	Схема установки	13
	Подготовка к установке морозильника	14
	Этапы установки морозильника в шкаф	20
	Этапы установки дверных панелей шкафа.....	25
4	ПЕРЕД ИСПОЛЬЗОВАНИЕМ	31
	Включение питания.....	31
	Режимы работы морозильника	31
	Размещение продуктов в морозильнике.....	31
	Настройка дистанционного управления	32
5	ФУНКЦИОНАЛ	33
	Панель управления.....	33
	Частичное описание отображается на панели управления.....	33
	Описание работы секции кнопок на панели управления.....	33

Первое включение.....	34
Кнопка питания S	34
Блокировка/разблокировка панели управления.....	34
Регулировка температуры заморозки верхней зоны (-12 ~ -18 °С)	34
Регулировка температуры нижней зоны заморозки (-18 ~ -24 °С)	35
Функция WI-FI	35
Режим мягкого замораживания верхней зоны	36
Режим замораживания верхней зоны	36
Режим супер-заморозки верхней зоны.....	37
Режим супер-заморозки нижней зоны	37
Режим замораживания нижней зоны.....	38
Режим глубокой заморозки нижней зоны.....	39
Звуковой сигнал открытой двери	40
Энергосберегающий режим панели управления.....	40
Функция памяти при отключении питания	40
Съемные элементы	41

6

ЭКСПЛУАТАЦИЯ

42

Рекомендации по хранению	42
Правила использования и меры предосторожности.....	43
Меры предосторожности при заморозке продуктов	44
Меры предосторожности при использовании функции энергосбережения	46

7

УХОД И ОБСЛУЖИВАНИЕ

47

График технического обслуживания	47
--	----

Очистка морозильника 48

Обращение с морозильником
в особых случаях 50

8

ОБРАТНАЯ СВЯЗЬ

51

Устранение неисправностей 51

Служба поддержки клиентов 54

9

ТЕХНИЧЕСКИЕ ДАННЫЕ

55

Технические характеристики 55

Комплектация 55

I. МЕРЫ ПРЕДОСТОРОЖНОСТИ

УВАЖАЕМЫЙ ПОЛЬЗОВАТЕЛЬ CASARTE!

Благодарим Вас за использование техники Casarte. Для того чтобы лучше понять данное руководство и наслаждаться использованием данного продукта, а также чтобы избежать травм и повреждений, пожалуйста, внимательно ознакомьтесь со следующими обозначениями в данном руководстве и неукоснительно им следуйте.

Прибор не предназначен для использования лицами (включая детей) с пониженными

физическими, сенсорными или умственными способностями или при отсутствии у них жизненного опыта или знаний, если они не находятся под присмотром или не проинструктированы об использовании прибора лицом, ответственным за их безопасность.

Дети должны находиться под присмотром для недопущения игр с прибором.

 **ОСТОРОЖНО!**

Неправильная эксплуатация может привести к травмам



Запрещенные действия и операции

 **ВНИМАНИЕ**

Неправильная эксплуатация может привести к повреждению оборудования



Обязательные действия и операции

■ ИНФОРМАЦИЯ ПО ЭЛЕКТРООБОРУДОВАНИЮ

ЭЛЕКТРОПИТАНИЕ



В устройствах этой серии используется источник питания переменного тока 220 В/ 50 Гц. Если напряжение сильно колеблется (за пределами диапазона 187-242 В), это может привести к неисправности или даже повреждению холодильника. В этом случае необходимо установить автоматический стабилизатор напряжения мощностью более 750 Вт

ЗАЗЕМЛЕНИЕ



Необходимо выделить отдельную розетку и надежно заземлить ее. Силовой кабель этого холодильника оснащен трехжильной (заземляющей) вилкой и стандартной трехжильной (заземляющей) розеткой.



Ни в коем случае не разрезайте и не удаляйте третий контакт (заземление) силового кабеля.

СИЛОВОЙ КАБЕЛЬ И ВИЛКИ



Для электропитания морозильника следует использовать отдельную выделенную розетку с надежным заземлением, шнур питания данного морозильника оборудован трехпроводной вилкой (с заземлением), предназначенной для подключения к стандартной трехпроводной розетке (с заземлением).



Ни в коем случае не разрезайте и не удаляйте третий контакт (заземление) шнура питания. Вилка шнура питания должна исключать риск деформации шнура.



Для электропитания морозильника следует использовать отдельную выделенную розетку с надежным заземлением, шнур питания морозильника оборудован трехпроводной вилкой (с заземлением), предназначенной для подключения к стандартной трехпроводной розетке (с заземлением).

■ ЭКСПЛУАТАЦИЯ

ХРАНЕНИЕ



Настоящее устройство является бытовым морозильником. В соответствии с национальными стандартами, бытовые морозильники предназначены только для хранения продуктов питания и не могут быть использованы для других целей, таких как хранение крови, лекарств и биологических продуктов. Взрывчатые вещества (например, аэрозоли, поддерживающие горение), сильные агрессивные кислоты, щелочи и другие химические вещества нельзя хранить в морозильнике.



После начала работы морозильника запрещается прикасаться к холодной поверхностям морозильной камеры, особенно если у вас мокрые руки. В противном случае кожа может прилипнуть к ледяной поверхности. При открывании и закрывании дверцы морозильника следует держаться за ручку дверцы. Поскольку между дверцами и между шкафом морозильника и дверцей имеется небольшой зазор, не засовывайте руки в эти места, чтобы не прищемить пальцы. Открывая и закрывая дверцу морозильника, не позволяйте детям приближаться к ней, чтобы избежать травм. Во избежание замерзания не помещайте в морозильную камеру пиво или напитки в бутылках.

УСЛОВИЯ РАЗМЕЩЕНИЯ ИЗДЕЛИЯ



Морозильник следует расположить вдали от источников тепла и избежать попадания прямых солнечных лучей, чтобы не нарушить эксплуатационные характеристики морозильника. Установите морозильник в хорошо проветриваемом месте, не ставьте его в сырое или подверженное воздействию воды место. Брызги воды и грязь следует своевременно удалять мягкой тканью, чтобы предотвратить появление ржавчины и ухудшение характеристик электроизоляции.



Не размещайте неустойчивые предметы (тяжелые предметы, емкости с водой) на верхней части морозильника, во избежание их падения и травмирования людей или электротравм из-за вылившейся жидкости.

Во избежание возгорания не храните и не используйте бензин и другие легковоспламеняющиеся предметы рядом с морозильником



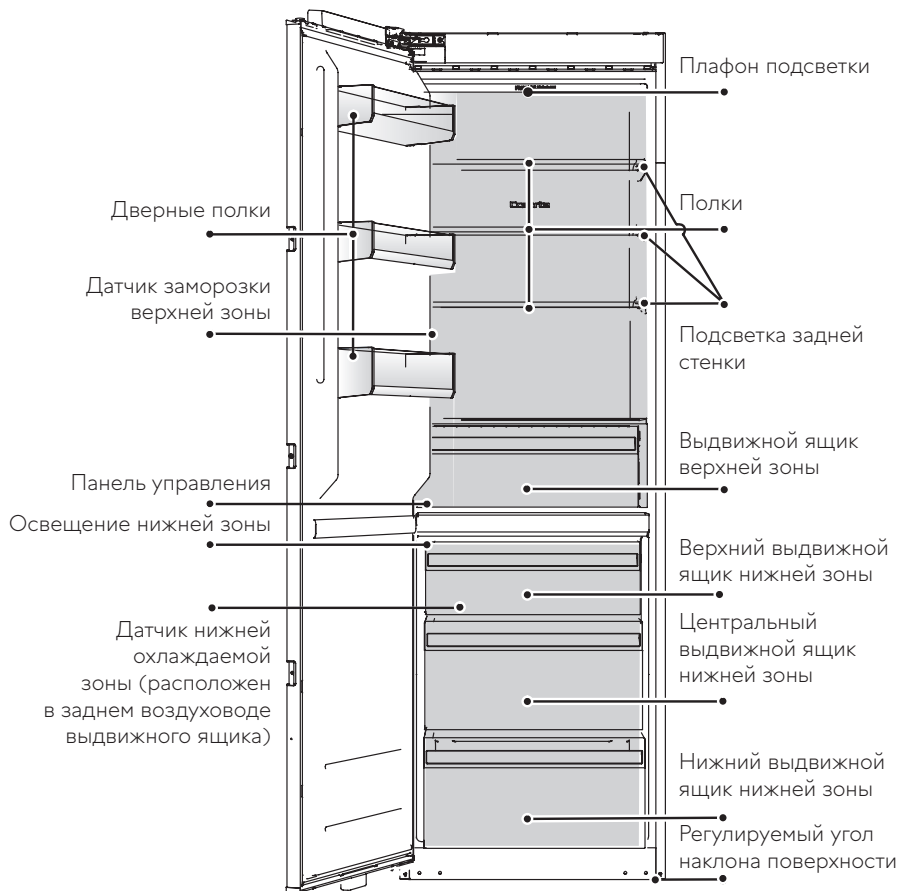
Осторожно!

Запрещается использование в отделении для хранения продуктов электроприборов, кроме тех, которые рекомендованы производителем. В целях безопасности не рекомендуется размещать на морозильнике розетки, стабилизированные источники питания, микроволновые печи и другие электроприборы. Также запрещается использовать электроприборы (кроме рекомендованных моделей) внутри морозильника во избежание электромагнитных помех и других несчастных случаев.

2. ВНЕШНИЙ ВИД И ЧАСТИ

2

ВНЕШНИЙ ВИД И ЧАСТИ



CASBF262IPW6U

3. УСТАНОВКА

1

УДАЛИТЕ ВСЮ УПАКОВКУ

Пластиковая пленка и лента, используемая для крепления полок, также должны быть удалены.

2

ПРОВЕРЬТЕ КОМПЛЕКТАЦИЮ МОРОЗИЛЬНИКА

Пожалуйста, сверьте содержимое коробки со списком, указанным на стр. 55 в разделе «Комплектация». При наличии расхождений, обратитесь в магазин за консультацией.

3

УСТАНОВИТЕ МОРОЗИЛЬНИК В МЕСТЕ, УДОВЛЕТВОРЯЮЩЕМ СЛЕДУЮЩИМ УСЛОВИЯМ:

(правильное расположение см. на стр. 6 раздела «Меры предосторожности»)



Осторожно!

Во избежание опасностей, связанных с ненадёжным креплением прибора, морозильник следует устанавливать и закреплять в соответствии с требованиями руководства по эксплуатации.

4

ОЧИСТИТЕ ИЗДЕЛИЕ ПЕРЕД ИСПОЛЬЗОВАНИЕМ

(Методы очистки см. в разделе «Очистка морозильника»).

5

УДАЛИТЕ ПЛЕНКУ

При наличии прозрачной пленки на боковой панели морозильника, пожалуйста, удалите ее перед включением морозильника, чтобы избежать нарушения нормальной теплоотдачи и энергопотребления морозильника.

6

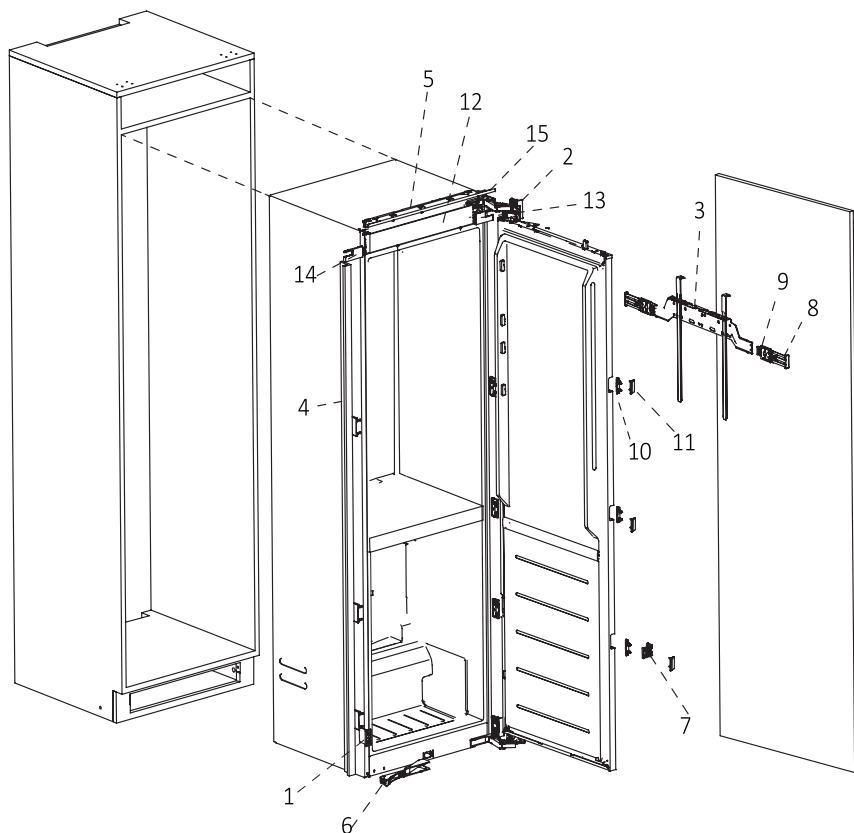
УСТАНОВКА

После того, как морозильник установлен, выровнен по уровню и очищен, не включайте электропитание. Оставьте изделие минимум на 30 минут перед включением, чтобы обеспечить его нормальную работу.

■ СХЕМА ВСТРАИВАНИЯ

3

УСТАНОВКА



Внимание

Не используйте для фиксации морозильника блоки из упаковочного пенопласта.



Осторожно!

Убедитесь, что вокруг морозильника и во встроенной конструкции достаточно места для поддержания вентиляции и потока воздуха.



Внимание

Морозильник не следует использовать при слишком высоких и слишком низких температурах окружающей среды, а также когда невозможно поддержание нормальной температуры между камерами (диапазона температур окружающей среды) при эксплуатации вне номинальных климатических условий.

■ СПИСОК МОНТАЖНЫХ ПРИНАДЛЕЖНОСТЕЙ

- | | | | |
|--|--|---|---|
| <p>1 Инструмент для регулировки зазора</p>  <p>1 шт.</p> | <p>2 Ограничители со стороны петель</p>  <p>2 шт.</p> | <p>3 Верхняя крепежная пластина и мерная рейка</p>  <p>1 шт.</p> | <p>4 Декоративная лента</p>  <p>1 шт.</p> |
| <p>5 Верхняя накладка</p>  <p>1 шт.</p> | <p>6 Нижний крепеж</p>  <p>1 шт.</p> | <p>7 Ограничители дверей</p>  <p>1 шт.</p> | <p>8 Комплект для регулировки фасада</p>  <p>2 шт.</p> |
| <p>9 Накладка двери</p>  <p>1 шт.</p> | <p>10 Крепеж двери</p>  <p>6 шт.</p> | <p>11 Накладка крепежа</p>  <p>6 шт.</p> | <p>12 Пластина регулировки зазора (верхняя и нижняя)</p>  <p>1 шт.</p> |
| <p>13 Заглушка винта</p>  <p>2 шт.</p> | <p>14 Заглушка</p>  <p>1 шт.</p> | <p>15 Накладка петли</p>  <p>2 шт.</p> | <p>16 Заглушка с отверстием</p>  <p>2 шт.</p> |
| <p>17 Нижнее крепление двери и декоративная накладка</p>  <p>по 2 шт.</p> | <p>18 Накладка</p>  <p>18-левый 1 шт.
18-правый 1 шт.</p> | <p>19 Нижний крепежный саморез M5</p>  <p>2 шт.</p> | <p>20 Короткий белый саморез</p>  <p>3 шт.</p> |
| <p>21 Саморез ST3.5*14</p>  <p>4 шт.</p> | <p>22 Саморез с плоской головкой</p>  <p>25 шт.</p> | <p>23 Болты регулировки высоты</p>  <p>2 шт.</p> | |

Примечание: приведенные выше размеры являются расчетными и могут отличаться ввиду использования различных методов измерения.

СХЕМА УСТАНОВКИ

Базовый размер (схема морозильника, шкафа, панели двери шкафа):

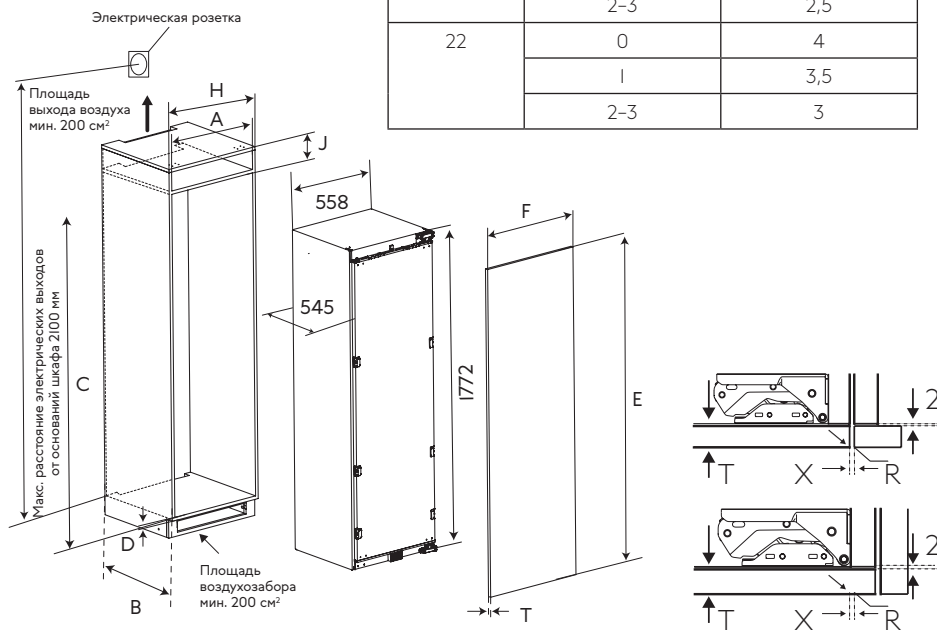
Размеры проема шкафа (мм)	
A. Ширина проема	560-570
B. Глубина проема	не менее 550
B. Высота проема	1780±2
D. Толщина стенки шкафа	15-20
H. Ширина шкафа	600
J. Высота пространства над шкафами	максимум 270

Размеры проема шкафа (мм)	
E. Высота дверцы шкафа	C+D+J 1780+20+270=2250 (макс.) Уменьшите высоту двери, если она весит более 22 кг.
F. Ширина дверцы шкафа	Определяется на основе X. Подробно описано в прилагаемом перечне
T. Толщина дверцы шкафа	15-22

Размер морозильника (Ш × Г × В): 558 × 545 × 1772 (мм)

Примечание: Максимальная высота панели дверцы зависит от максимальной высоты пространства над шкафом J. Во избежание деформации петель, вызванной избыточным весом дверной панели, при высоте дверной панели E более 2250 мм или весе дверной панели более 22 кг из-за материала дверной панели, плотности, толщины и т.д. необходимо уменьшить высоту дверной панели или разделить дверную панель шкафа.

Толщина двери шкафа T (мм)	Закругленные углы панелей дверей шкафа (мм)	Зазор в дверной панели с обеих сторон X (мм)
15-19	0-3	2,5
20-21	0-1	3
	2-3	2,5
22	0	4
	1	3,5
	2-3	3



■ ПОДГОТОВКА К УСТАНОВКЕ МОРОЗИЛЬНИКА

1. Убедитесь, что размеры шкафа соответствуют требованиям к установке

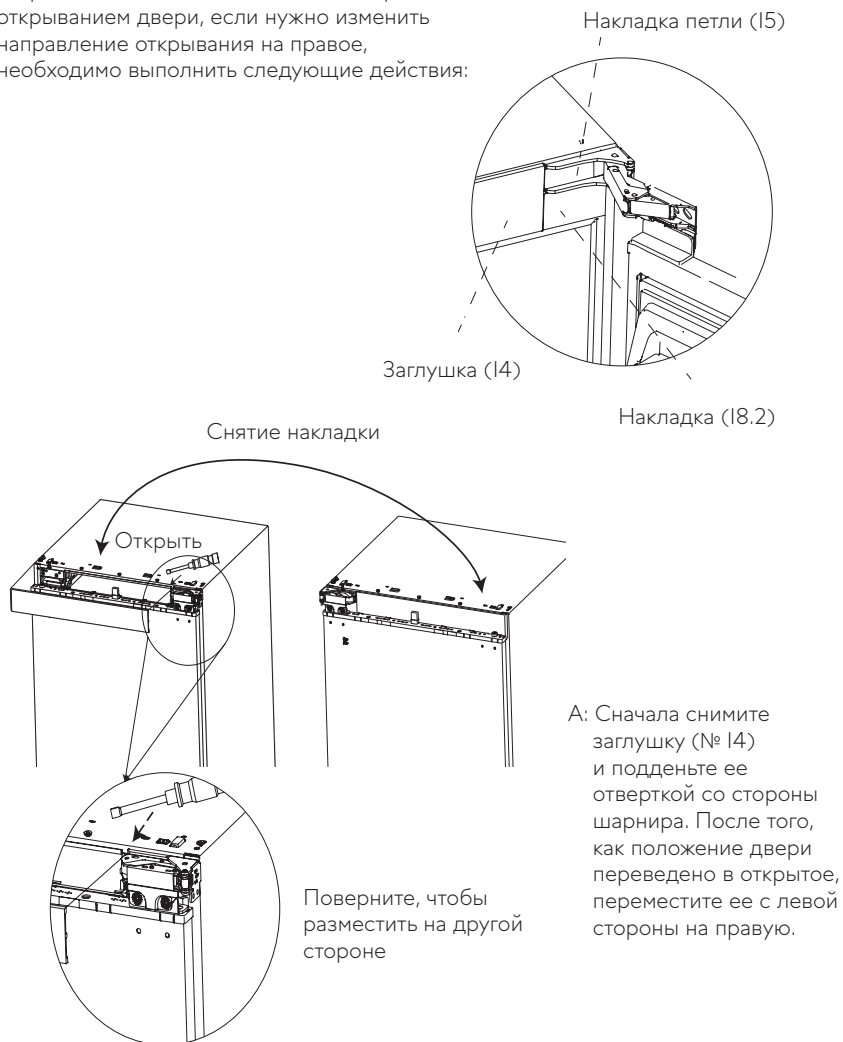
Перед установкой измерьте габариты шкафа в соответствии со схемой установки на стр. 8, чтобы убедиться, что размеры соответствующие.

 **Осторожно!**

Если глубина проема шкафа рассчитана на 550 мм, то перед установкой необходимо снять 4 защитных резиновых кольца на заднем конденсаторе.

2. Перенавешивание двери

Морозильник поставляется с левосторонним открыванием двери, если нужно изменить направление открывания на правое, необходимо выполнить следующие действия:



A: Сначала снимите заглушку (№ 14) и подденьте ее стороны отверткой со стороны шарнира. После того, как положение двери переведено в открытое, переместите ее с левой стороны на правую.

Поверните, чтобы разместить на другой стороне

- В: Откройте дверцу морозильника и снимите правостороннюю накладку (№ 18.2).
- С: Снимите верхнюю и нижнюю накладки петли (№ 15), удалите заглушки с отверстиями (№ 16). Выкрутите винты, чтобы изменить верхнюю и нижнюю части петли на диагональное расположение.
- Д: Открутите болты крепления петель и ящика и снимите дверь одновременно с петлями.
- Е: Снимите петли, затем снимите крепления петель и, наконец, установите их совместно с другой стороны.

С. Снятие накладки петли (№ 15)

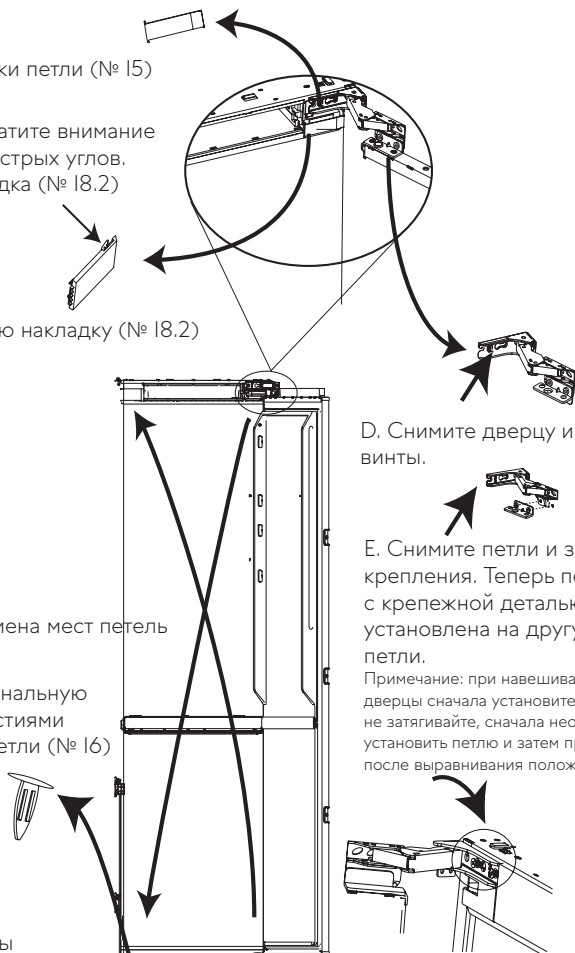
Примечание: обратите внимание на направление острых углов. Это правая накладка (№ 18.2)

В. Снимите правую накладку (№ 18.2)

С. Снимите оригинальную заглушку с отверстиями со стороны без петли (№ 16)

Ф. После перемены мест петель вставьте заглушки с отверстиями (№ 16)

Перемена мест петель

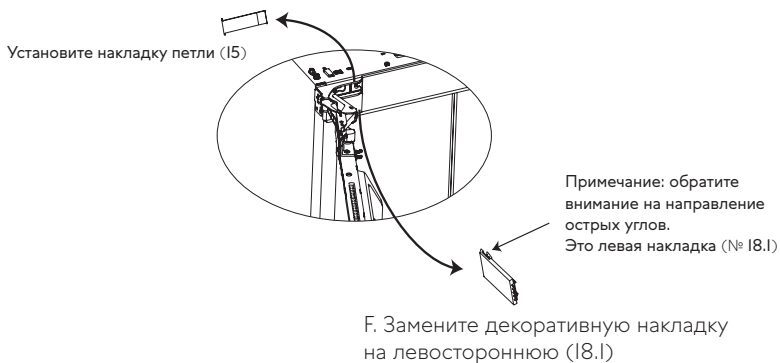


Д. Снимите дверцу и открутите винты.

Е. Снимите петли и затем крепления. Теперь петля установлена на другую сторону петли.

Примечание: при навешивании корпуса дверцы сначала установите два винта, не затягивайте, сначала необходимо установить петлю и затем протянуть винты после выравнивания положения петли.

- F: Вставьте заглушки в отверстие со стороны исходного положения петель (№ 16)
 G: Замените декоративную накладку на левостороннюю (№ 18.1) и накладку петли (№15).

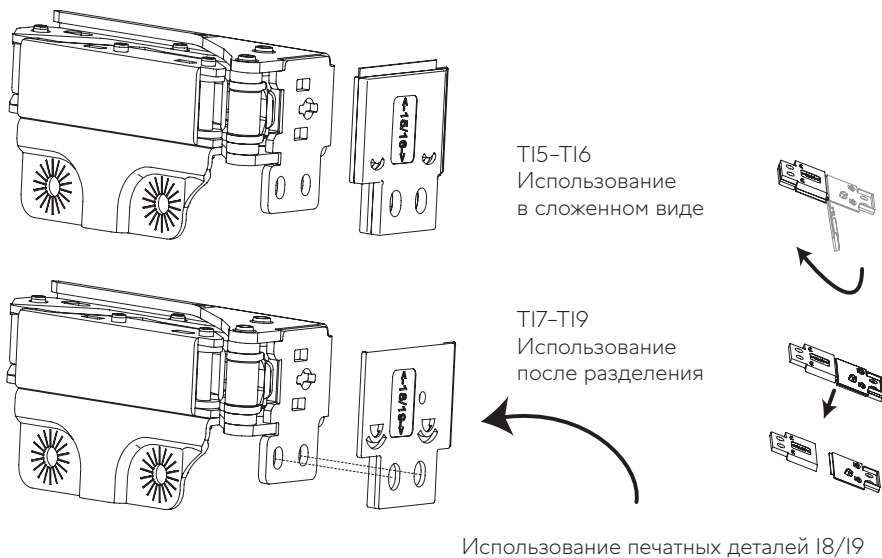


3. Установка пластины регулировки зазора

При использовании шкафа T15 – T16 необходимо сложить пластину регулировки зазора.

При использовании шкафа T17-T19 необходимо отломить пластину регулировки зазора и установить половину пластины (печатная деталь 18/19).

При использовании шкафа T20 установка пластины для регулировки зазора не требуется.



 **Осторожно!**

T15-T16 обозначают шкафы, толщина стенок которых составляет 15-16 мм

T17-T19 обозначают шкафы, толщина стенок которых составляет 17-19 мм.

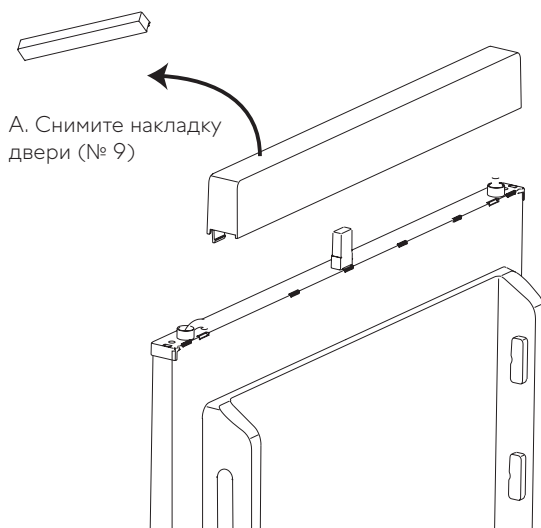
T20 обозначает шкаф с толщиной стенок 20 мм.



Пластина для регулировки зазора (№ 12)

4. Установка верхнего крепления

А: Снятие накладки двери (№ 9).

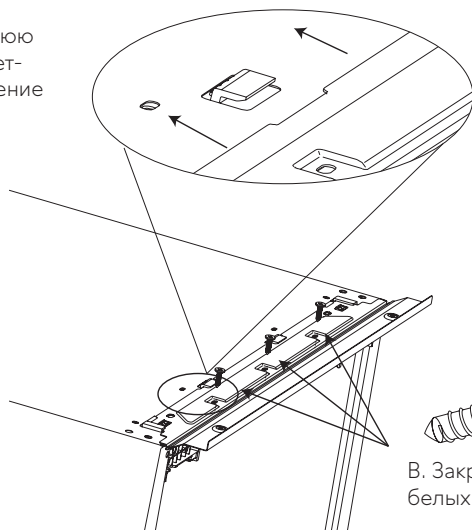


В. Вставьте верхнюю накладку в соответствующее положение защелки.

С. Закрутите три коротких белых самореза (№ 20).

Примечание: если во время установки между верхней накладкой и морозильником нет щели, винты могут не понадобиться.

А. Вставьте верхнюю накладку в соответствующее положение защелки.



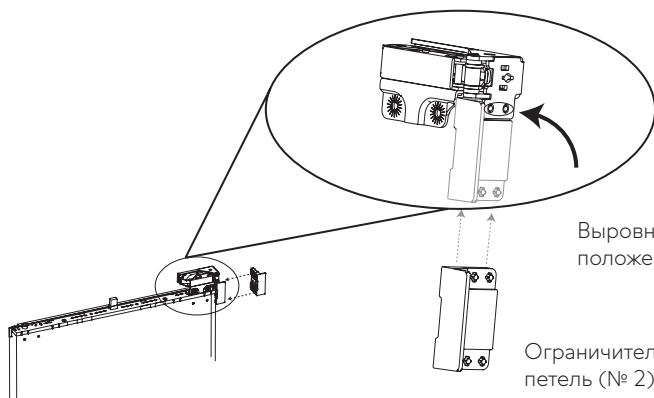
В. Закрутите три коротких белых самореза (№ 20).

⚠ Осторожно!

Обязательно используйте короткие белые саморезы (№ 20), иначе есть риск повреждения морозильника.

5. Установка боковых ограничителей петель

Откройте дверцу морозильника и защелкните ограничители непосредственно в соответствующих пазах петли, надавив на них.



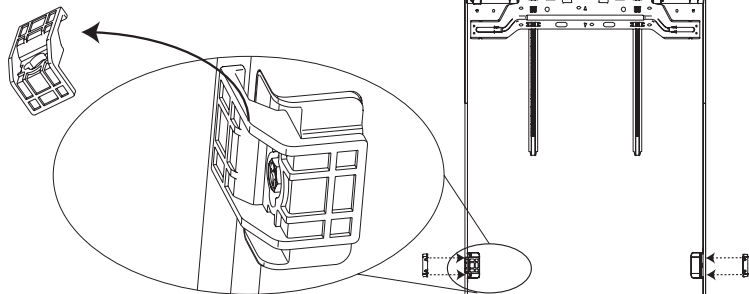
Вывернуть в нужном положении

Ограничители со стороны петель (№ 2)

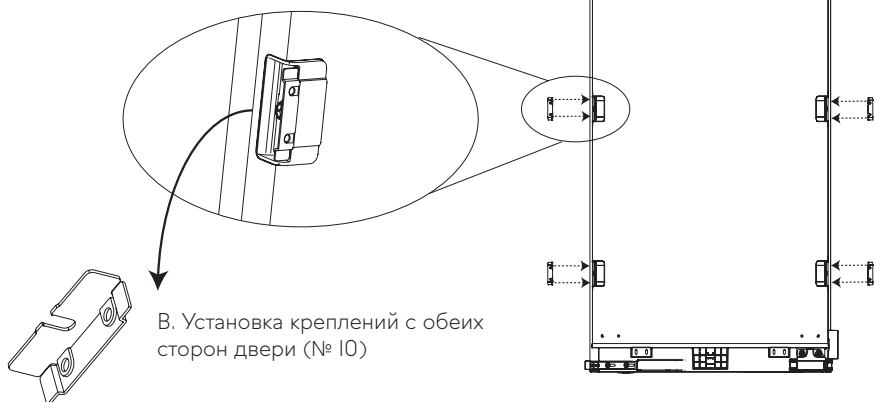
6. Установка креплений с обеих сторон двери

- А. Сначала снимите фиксатор уплотнения дверцы, входящий в комплект поставки корпуса дверцы.
- В. Затем ослабьте в общей сложности 6 крепежных болтов М5*16 с обеих сторон корпуса дверцы, вставьте крепежные детали (№ 10) с обеих сторон корпуса дверцы в соответствующие положения и затем протяните болты.

А. Демонтаж ограничителей дверей (№ 7)



В. Установка креплений с обеих сторон двери (№ 10)



■ ЭТАПЫ УСТАНОВКИ МОРОЗИЛЬНИКА В ШКАФ

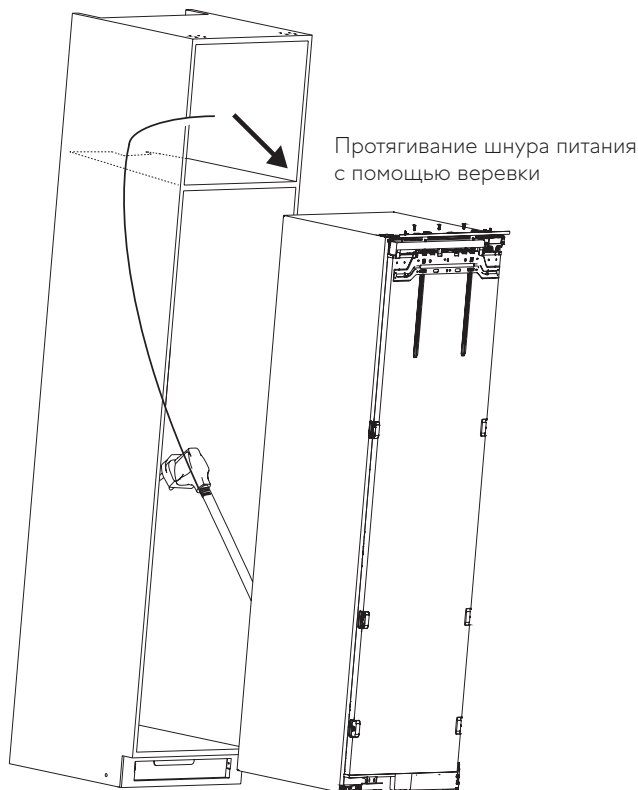
I. Стационарный шнур питания

Завяжите веревку (не входит в комплектацию морозильника) или упаковочную ленту (удалённую при распаковке морозильника) в месте расположения вилки шнура питания, проведите один конец веревки вдоль задней стенки шкафа и выведите его из шкафа, затем прижмите одну сторону морозильника к шкафу, а другую сторону морозильника медленно втяните на место шнура питания.



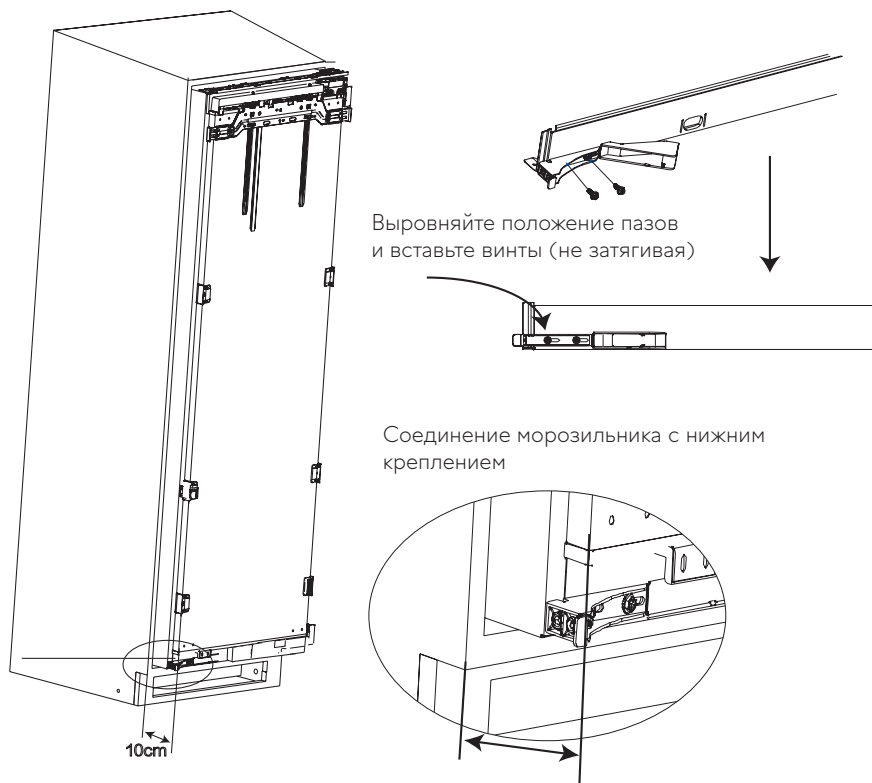
Осторожно!

Перед установкой морозильника в кухонный шкаф проверьте наличие петель в шкафу. Если петли установлены, предварительно удалите их. Избегайте повреждения петель морозильника в результате движения петель шкафа и петель морозильника по разным сторонам.



2. Установка нижнего крепежа

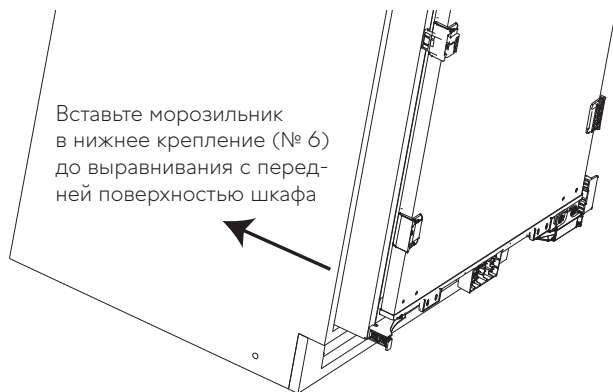
Медленно вставьте морозильник в шкаф и удерживайте часть внешней стороны шкафа и передней панели морозильника на расстоянии около 10 см (в это время сторона петель корпуса морозильника должна находиться вблизи внутренней части шкафа); установка нижнего крепежа (№ 6) первые болты размером 5 мм должны использоваться для крепления к углам морозильника, расположенным на противоположной стороне от нижних петель, винт не должен быть полностью ввернут в резьбовое отверстие.



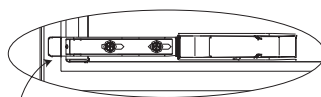
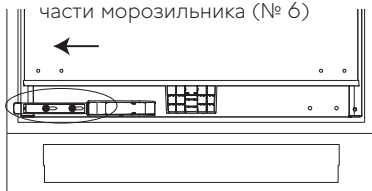
Передняя поверхность двери морозильника должна находиться на 10 см выше шкафа.

3. Установка морозильника в шкаф

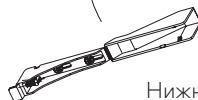
- А. Медленно перемещая корпус морозильника, вставьте его в шкаф, пока верхняя накладка корпуса (№ 5), боковые ограничители петель (№ 2) не соприкоснутся с передней поверхностью шкафа.
- В. Отрегулируйте нижний крепеж (№ 6), постукивая по нижнему крепежу в направлении боковых панелей шкафа, чтобы сдвинуть его до тех пор, пока накладка нижнего крепежа в сборе (№ 6) не будет выровнена в контакте с внутренней частью шкафа. (ПРИМЕЧАНИЕ: постукивание следует выполнять осторожно во избежание повреждения прорезей под винты). Не затягивайте винты до упора в их отверстиях.



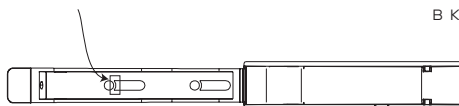
Постучите в направлении стрелки. Крепление нижней части морозильника (№ 6)



При постукивании следует соблюдать осторожность во избежание повреждения соединений

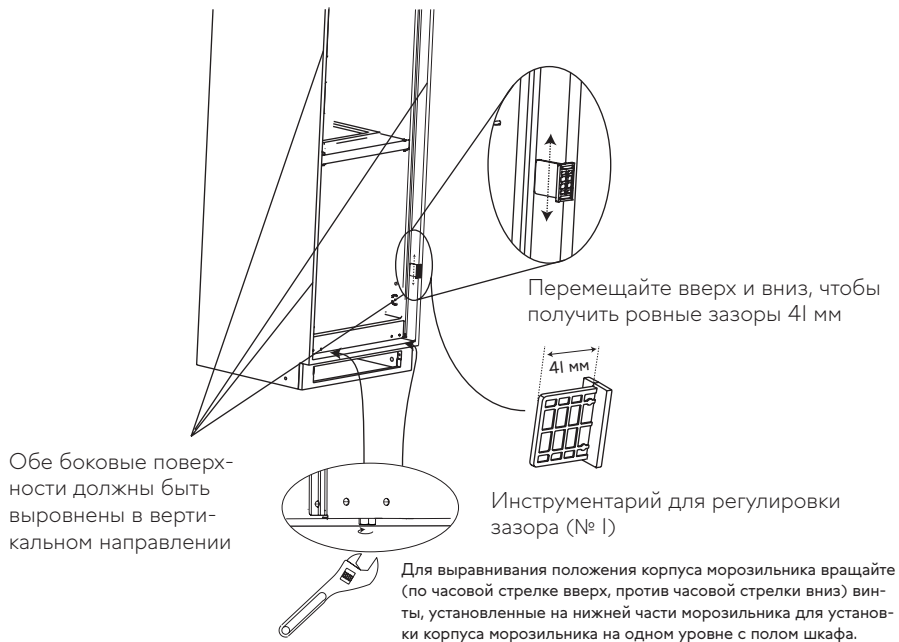


Нижнее крепление (№ 6) в контакте со шкафом



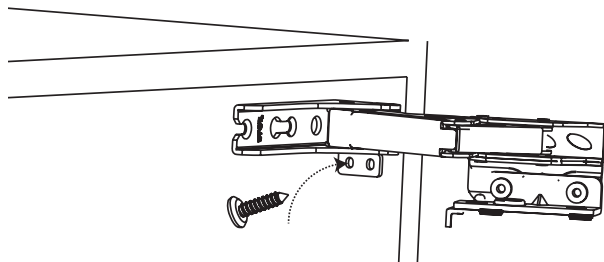
4. Убедитесь, что корпус морозильника установлен на верно

Проверьте зазор между корпусом морозильника и передней стенкой шкафа в направлении сверху вниз вдоль боковой стенки шкафа с помощью инструмента для регулировки зазора (№ 1) и убедитесь в равномерности зазора (зазор должен составлять 42 мм). Если корпус морозильника наклонен (вперед или назад), отрегулируйте положение морозильника с помощью шестигранных винтов, расположенных на передней стороне нижней части морозильника, вращая винты с помощью гаечного ключа; следите за тем, чтобы корпус морозильника находился на одном уровне с нижней панелью шкафа.



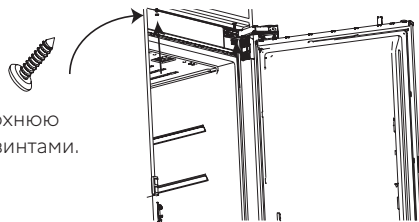
5. Убедитесь в правильности крепления корпуса морозильника

А. Сначала извлеките боковые ограничители петель (№ 2), затем закрепите винты верхней и нижней петель (примечание: устанавливайте только один винт, чтобы облегчить последующую замену).

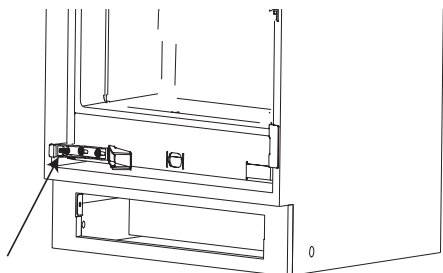


Саморез с плоской головкой (22), установите только один саморез

- В. Убедившись в правильности установки, с помощью саморезов с плоской головкой закрепите верхнюю накладку (№ 5) и установите заглушку (№ 13) в месте расположения винтовых отверстий.
- С. Скрепите корпус со шкафом с помощью винтов на нижнем крепеже (№ 6).
- Д. Закройте нижний крепеж (№ 6).

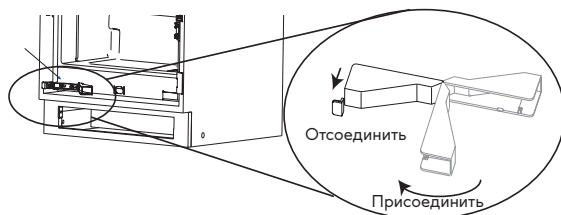


В. Закрепите верхнюю накладку (№ 5) винтами.



С. Затяните винты нижнего крепежа (№ 6).

Д. Закройте нижний крепеж



⚠ Внимание

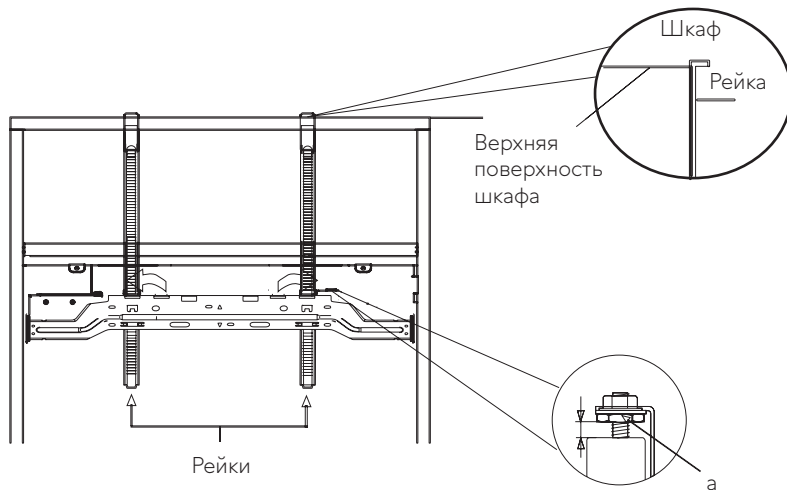
Будьте осторожны во избежание повреждения питания; если шнур оборвется, это может привести к возгоранию. Вилка питания должна быть установлена в месте, обеспечивающем удобство ее подключения и отключения от сети и исключающем необходимость ее извлечения из шкафа для подключения и отключения морозильника.

⚠ Осторожно!

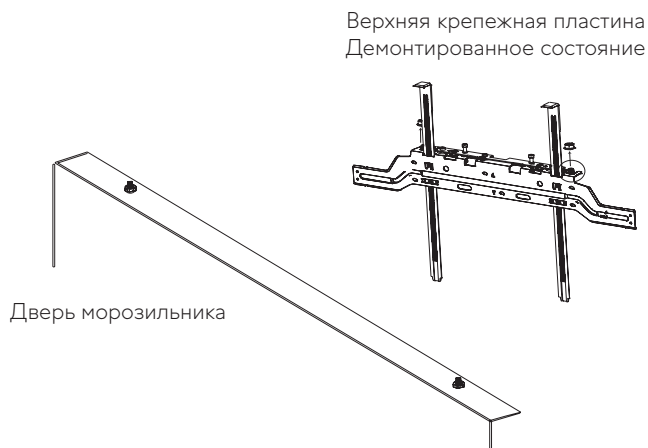
Убедитесь в отсутствии посторонних предметов вокруг морозильника или во встроенной конструкции

■ ЭТАПЫ УСТАНОВКИ ДВЕРНЫХ ПАНЕЛЕЙ ШКАФА

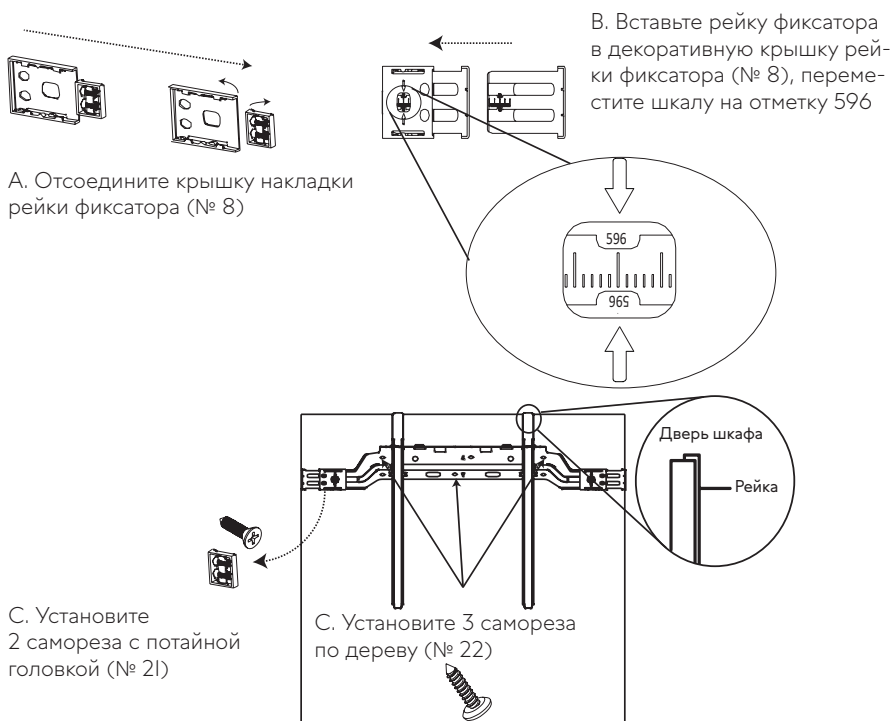
1. Отрегулируйте гайку регулировки высоты «а», для регулировки вверх на 5 мм положите и поверните гайку, вставьте рейку в пазы с обеих сторон, перемещайте рейку вверх и вниз так, чтобы верхний конец рейки совпал с верхней поверхностью шкафа. См. рисунок ниже:



2. Ослабьте шестигранные винты верхней крепежной пластины и снимите верхнюю крепежную пластину вместе с рейкой. См. рисунок ниже:

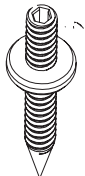


3. Переверните дверь шкафа морозильника и положите ее на чистый пол так, чтобы крепежная пластина плотно прилегала к верхней поверхности двери шкафа.
4. Положение регулятора.
 - A. Установка регулятора: отсоедините декоративную крышку (№ 8.2) и извлеките саморез с потайной головкой (№ 21).
 - B. Вставьте рейку для позиционирования подвески (№ 8.1) и переместите шкалу на отметку 596, чтобы подвеска двери и шкала находились в центральной части шкафа.
 - C. Выровняйте и закрепите центр с помощью 3 саморезов с плоской головкой (№ 22), извлеките рейку фиксатора (№ 8.1), переверните ее и вставьте для маскировки зазора.
 - D. С помощью четырех саморезов с потайной головкой (№ 21), снятых на предыдущем этапе, — двух слева и двух справа — закрепите накладку обшивки рейки фиксатора (№ 8.2).

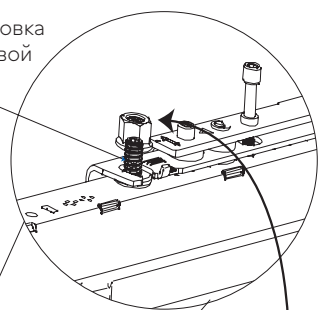


5. Удалите рейку с поверхности неподвижной панели
6. Откройте дверь морозильника, навесьте собранную верхнюю дверь шкафа на болт регулировки высоты в верхней части морозильника и закрепите его шестигранной гайкой. (Не следует закручивать гайку слишком туго, чтобы корпус двери шкафа можно было перемещать горизонтально) при несоответствии высоты верхней панели двери шкафа слева и справа при регулировке высоты регулировочного болта (№ 23) (заверните по часовой стрелке более высокую сторону, пока высота панели двери шкафа слева и справа не станет одинаковой), затем отрегулируйте гайку болта и затяните ее для фиксации подвески в неподвижном состоянии.

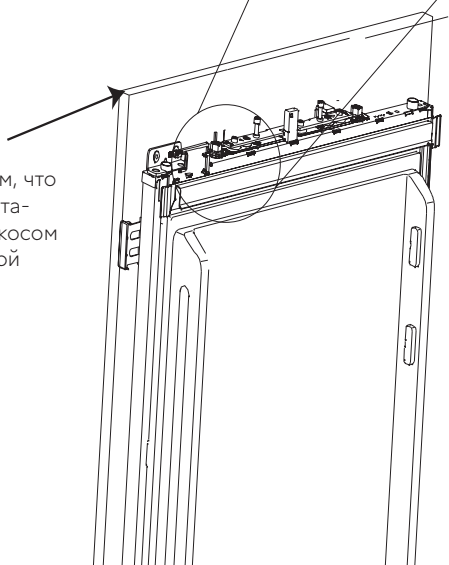
В. Регулировочный болт (№ 23) следует вращать по часовой стрелке до тех пор, пока дверь не будет выровнена в горизонтальной плоскости.



Регулировка по часовой стрелке



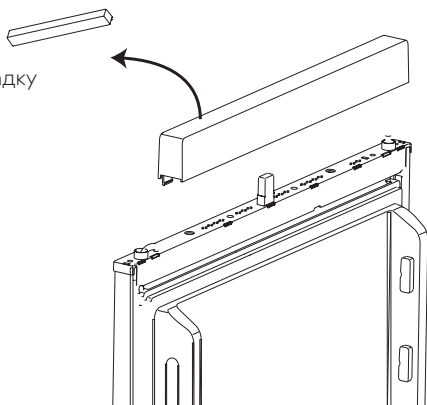
А. Предположим, что дверь шкафа установлена с перекосом в горизонтальной плоскости



Примечание: При регулировке следует затянуть винт, по крайней мере, с одной стороны, чтобы предотвратить падение дверной панели.

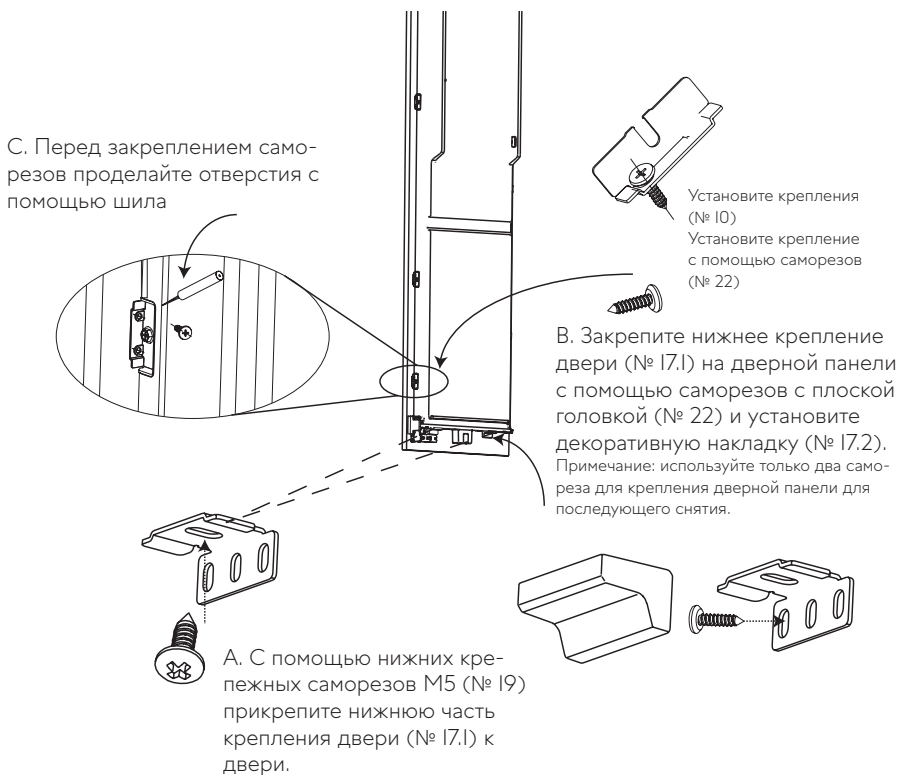
7. Проверьте уровень установки дверей и шкафа после завершения установки.
Установите декоративную накладку двери (№ 9).

С: Установите накладку
двери (№ 9)

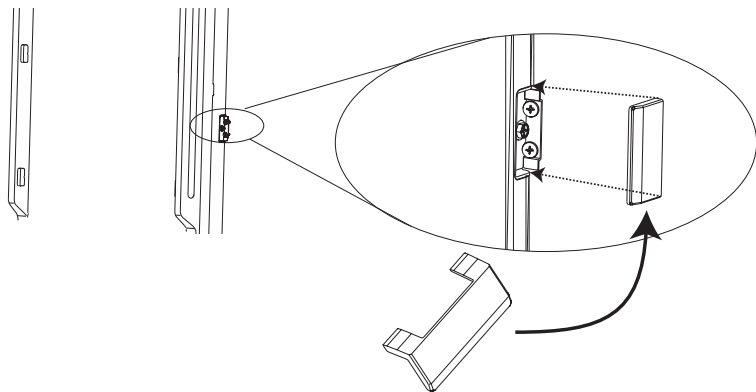


8. Установите накладку обеих сторон корпуса двери
- A. Сначала установите нижнее крепление двери (№17.1) и закрепите его на двери с помощью саморезов М5 для нижнего крепления (№19).
- B. Закрепите крепление на панели двери шкафа с помощью саморезов с плоской головкой (№ 22) и закройте декоративной накладкой (№ 17.2).
- C. С помощью столярного конуса выровняйте положение двери и шкафа перед сверлением в них отверстий. Соедините дверь морозильника и дверную панель шкафа, установив в просверленные отверстия саморезы с плоской головкой в выровненном положении. Установку следует начинать с нижней части с двух сторон крепежа дверной панели, после установки двери шкафа нужно закрыть и проверить плоскостность дверной панели и шкафа во избежание возникновения усилий кручения из-за перекоса двери. После подтверждения отсутствия ошибки установите оставшиеся 4 крепежа от неподвижных частей (№ 10) с закрепленными саморезами.

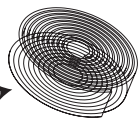
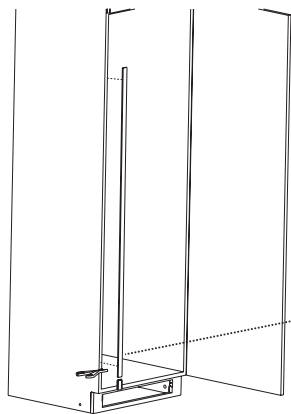
Примечание: Каждое крепление двери с обеих сторон (№ 10) крепится только 1 саморезом с плоской головкой (№ 22), а нижнее крепление — только двумя саморезами с плоской головкой, чтобы избежать замены скользящего троса в дальнейшем.



9. Вставьте накладку крепежа (№ II) в зазор крепежа (№ 10). Откройте дверь морозильника и закрепите между боковыми стенками морозильника и шкафом декоративную ленту (№ 4), обрезав излишки.



Установка декоративной накладки крепежного элемента (№ II)



Установите декоративную ленту (№ 4)
Вставьте декоративную ленту в щель между шкафом и морозильником.

Излишки необходимо отрезать

4. ПЕРЕД ИСПОЛЬЗОВАНИЕМ

■ ВКЛЮЧЕНИЕ ПИТАНИЯ

При первом включении питания морозильник автоматически переходит в режим охлаждения, тогда как на дисплее отображается фактическая температура. В это время заданная температура верхней зоны охлаждения равна 5 °С; заданная температура нижней зоны охлаждения равна 0 °С, а кнопка переключения находится в незаблокированном состоянии.

В данном морозильнике предусмотрена функция памяти в случае сбоев питания. При каждом последующем включении питания морозильник будет работать в соответствии с настройками, введенными до последнего сбоя питания. (Подробнее см. раздел «Функция памяти при отключении питания» на стр. 37).

■ РЕЖИМЫ РАБОТЫ МОРОЗИЛЬНИКА

Вы можете выбрать один из трёх режимов для настройки морозильника в соответствии с требованиями:

1 Режимы повседневной работы:

При ежедневной эксплуатации морозильника рекомендуется использовать режим охлаждения [Fridge] в верхней зоне и режим сохранения свежести при 0° [0° Fresh] в нижней зоне (конкретный способ настройки см. в разделах «Режим мягкого замораживания верхней зоны» на стр. 33 и «Режим замораживания нижней зоны» на стр. 35).

2 Режим «Отпуск»:

Перед отъездом на отдых рекомендуется включать режим «Отпуск» [Holiday] для верхней зоны и режимы [Fruit] или [0° Fresh] для нижней зоны в зависимости от ситуации. (Подробнее о настройке этих режимов см. в разделах «Режим мягкого замораживания верхней зоны» на стр. 33, «Режим супер-заморозки нижней зоны» на стр. 34 и «Режим замораживания нижней зоны» на стр. 35).

3 Ручная настройка режима:

Если для сохранения определенных продуктов необходимо вручную отрегулировать температуру в морозильнике, температура может быть установлена с помощью кнопок регулировки температуры. (Подробнее о настройке температуры см. в разделе «Регулировка температуры нижней зоны заморозки (-18 ~ -24 °С)» на стр. 32).

■ РАЗМЕЩЕНИЕ ПРОДУКТОВ В МОРОЗИЛЬНИКЕ

По истечении некоторого времени работы от сети морозильник достаточно охладится, после этого в него можно поместить продукты и начать пользоваться морозильником. Если в верхнюю зону необходимо поместить большое количество свежих продуктов (например, свежее мясо), включите режим [Быстрое охлаждение] верхней зоны за 1 час до помещения продуктов.

■ ПОДКЛЮЧЕНИЕ МОРОЗИЛЬНИКА К WI-FI*

Подключите морозильник к Wi-Fi и вы сможете удаленно управлять вашим устройством.

Для этого:

1. Загрузите приложение evo.





Несколько важных советов:

- Убедитесь, что частота домашней сети Wi-Fi составляет 2,4 ГГц. Это можно проверить в настройках вашего роутера.
- Проверьте, включены ли Bluetooth и функция определения геолокации на вашем смартфоне.
- Убедитесь, что ваш морозильник находится в зоне покрытия вашей сети.
- Подойдите поближе к вашему морозильнику.

2. Откройте приложение evo, создайте новую учетную запись или авторизуйтесь.
3. Перейдите в раздел «Дом», нажмите кнопку «Добавить устройство», либо кнопку «+» в верхнем правом углу.
4. Разблокируйте морозильник удержанием кнопки блокировки в течение трех секунд.



5. Переведите морозильник в режим сопряжения, удерживая кнопку Wi-Fi  на панели управления, в течение пяти секунд, индикатор Wi-Fi  должен замигать.



Далее приложение должно найти и определить ваше устройство.

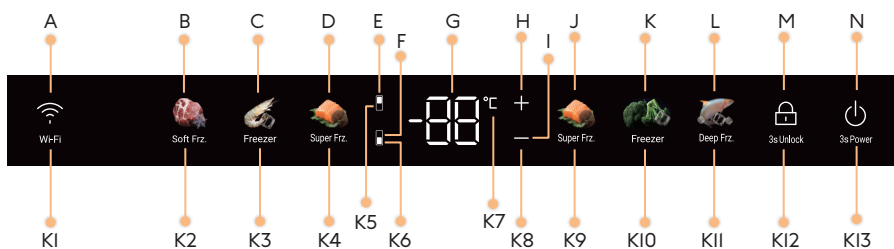
6. Следуйте инструкциям в приложении, чтобы завершить настройку и пользоваться функционалом устройства дистанционно.**

*Подключение и использование функции Wi-Fi, а также мобильного приложения возможно не для всех регионов (стран). Возможность подключения и использования функции Wi-Fi, а также мобильного приложения для вашего региона (страны) уточняйте у продавца (уполномоченной организации).

**Название функций в приложении evo и на панели управления морозильника могут отличаться без искажения технического смысла (режим «Freezer» в приложении evo обозначен как «Адаптивный»).

5. ФУНКЦИОНАЛ

ПАНЕЛЬ УПРАВЛЕНИЯ



ЧАСТИЧНОЕ ОПИСАНИЕ ОТОБРАЖАЕТСЯ НА ПАНЕЛИ УПРАВЛЕНИЯ

A: Пиктограмма Wi-Fi	H: Значение температуры + пиктограмма
B: Иконка режима мягкого замораживания верхней зоны	I: Значения температуры - пиктограммы
C: Иконка режима замораживания верхней зоны	J: Иконка режима супер-заморозки нижней зоны
D: Иконка режима супер-заморозки верхней зоны	K: Иконка режима замораживания нижней зоны
E: Пиктограмма отображения верхней зоны	L: Глубокая заморозка нижней зоны (-30 °C) Функциональные пиктограммы
F: Пиктограмма отображения нижней зоны	M: Пиктограммы разблокировки при нажатии длительностью 3 с
G: Пиктограммы отображения температуры (значения температуры, единицы измерения температуры)	N: Пиктограммы питания при нажатии длительностью 3 с

ОПИСАНИЕ РАБОТЫ СЕКЦИИ КНОПОК НА ПАНЕЛИ УПРАВЛЕНИЯ

K1: Функциональная кнопка Wi-Fi: в разблокированном состоянии панели управления нажмите для включения/выключения функции Wi-Fi, длительное нажатие в течение 3 секунд позволяет войти в режим настройки Wi-Fi;

K2: Иконка режима мягкого замораживания: в разблокированном состоянии панели управления нажмите для включения/выключения режима мягкого замораживания верхней зоны;

K3: иконка режима замораживания верхней зоны: в разблокированном состоянии панели управления нажмите для включения/выключения режима замораживания верхней зоны;

K4: иконка режима супер-заморозки верхней зоны: в разблокированном состоянии панели управления нажмите для включения/выключения режима супер-заморозки верхней зоны;

K5: Пиктограмма дисплея верхней зоны: в разблокированном состоянии панели управления нажмите для выбора функции регулировки температуры верхней зоны;

K6: Пиктограмма дисплея нижней зоны: в разблокированном состоянии панели управления нажмите для выбора функции регулировки температуры нижней зоны;

K7: Пиктограмма «Значение температуры +»: в разблокированном состоянии панели управления нажмите на значение температуры + для увеличения температуры соответствующей температурной зоны;

K8: Пиктограмма «Значение температуры -»: в разблокированном состоянии панели управления нажмите на значение температуры - для снижения температуры соответствующей температурной зоны;

K9: иконка режима супер-заморозки нижней зоны: в разблокированном состоянии панели управления нажмите для включения/выключения режима супер-заморозки;

K10: иконка режима замораживания нижней зоны: в разблокированном состоянии панели управления нажмите для включения/выключения режима замораживания;

K11: Иконка режима глубокой заморозки нижней зоны: в незаблокированном состоянии панели управления нажмите для включения/выключения режима глубокой заморозки (-30 °C).

K12: блокировка иконок: в разблокированном состоянии панели управления длительное нажатие в течение 3 секунд позволяет заблокировать панель управления; в заблокированном состоянии панели управления длительное нажатие в течение 3 секунд позволяет разблокировать панель управления;

K13: Кнопка включения/выключения режима ожидания морозильника.

■ ПЕРВОЕ ВКЛЮЧЕНИЕ

При первом включении морозильника загорается панель управления. Верхняя зона заморозки автоматически устанавливается на $-18\text{ }^{\circ}\text{C}$, нижняя зона заморозки — на $-18\text{ }^{\circ}\text{C}$.

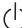
■ КНОПКА ПИТАНИЯ S

Включение рабочего режима морозильника

В режиме ожидания морозильника нажмите  на 3 с для включения освещения, кнопок и т.д.

Режим включен. Морозильник включается и начинает нормальную работу в режиме охлаждения.

Выключение рабочего режима морозильника

Нажмите кнопку  на 3 с, панель управления выключается, подсветка, кнопки и прочие функции выключаются; морозильник переходит в режим ожидания, и охлаждение прекращается.

■ БЛОКИРОВКА/РАЗБЛОКИРОВКА ПАНЕЛИ УПРАВЛЕНИЯ

Автоматическая блокировка:

Если дверь закрыта и не приводилась в действие в течение 30 секунд, панель управления автоматически гаснет и блокируется.

Ручная блокировка:

Панель управления в разблокированном состоянии. При нажатии на кнопку в течение 3 с звуковой сигнал морозильника подается однократно, при этом пиктограмма на панели управления блокируется в нерабочем состоянии.





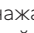


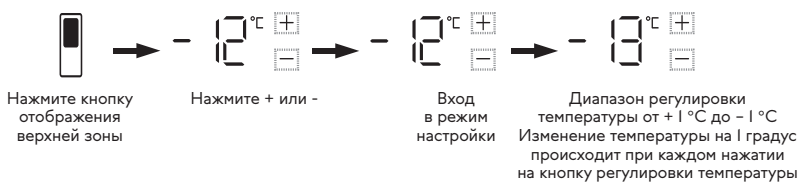
Разблокировка:

При нажатии на кнопку в течение 3 секунд в режиме блокировки панели управления подается однократный звуковой сигнал морозильника, а пиктограмма на панели управления разблокируется и переходит в рабочее состояние.








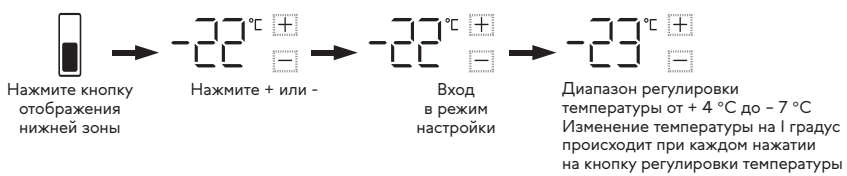
■ РЕГУЛИРОВКА ТЕМПЕРАТУРЫ ЗАМОРОЗКИ ВЕРХНЕЙ ЗОНЫ ($-12\text{ }^{\circ}\text{C}$ ~ $-18\text{ }^{\circ}\text{C}$)

1. Панель управления находится в разблокированном состоянии, нажмите , чтобы получить доступ к регулировке температуры верхней зоны морозильника, нажмите  или  для входа в режим настройки температуры верхней зоны, прозвучит однократный звуковой сигнал.
2. При каждом последующем нажатии кнопки  или  звуковой сигнал звучит однократно, настройка верхней зоны морозильника осуществляется нажатием соответствующей кнопки повышения или понижения значения, диапазон настройки температуры верхней зоны морозильника $-12\text{ }^{\circ}\text{C}$ - $-18\text{ }^{\circ}\text{C}$.






■ РЕГУЛИРОВКА ТЕМПЕРАТУРЫ НИЖНЕЙ ЗОНЫ ЗАМОРОЗКИ (-18 ~ -24 °C)

1. Панель управления разблокирована, нажмите , чтобы перейти к регулировке температуры нижней зоны морозильника; нажмите  или  для настройки температуры нижней зоны, при этом однократно прозвучит звуковой сигнал.
2. При каждом последующем нажатии кнопки  или  звуковой сигнал звучит однократно, настройка верхней зоны морозильника осуществляется нажатием соответствующей кнопки повышения или понижения значения, диапазон настройки температуры верхней зоны -18 ~ -24 °C.



■ ФУНКЦИЯ WI-FI

1. Включение функции Wi-Fi:
При разблокированной панели управления, нажмите , звуковой сигнал подается однократно,  Загорается световой индикатор функции Wi-Fi, свечение которого сохраняется в течение всего времени работы функции Wi-Fi.
2. Выключение функции Wi-Fi
Если функция Wi-Fi включена, нажмите кнопку , при этом подается однократный звуковой сигнал, Пиктограмма гаснет, функция Wi-Fi отключается.



3. Нажмите и удерживайте кнопку в течение 3 с для входа в режим настройки Wi-Fi. Вход в режим настройки Wi-Fi сигнализируется коротким миганием светового индикатора Wi-Fi, а после успешной настройки сохраняйте Wi-Fi включенным.








■ РЕЖИМ МЯГКОГО ЗАМОРАЖИВАНИЯ ВЕРХНЕЙ ЗОНЫ

1. Включение режима мягкого замораживания верхней зоны
В разблокированном состоянии панели управления нажмите кнопку верхней зоны . Загорается иконка верхней зоны , доступ к режиму мягкого замораживания верхней зоны активирован.
2. Выключение режима мягкого замораживания верхней зоны
В разблокированном состоянии панели управления нажмите кнопку верхней зоны , иконка верхней зоны  выключится, произойдет выключение режима мягкого замораживания верхней зоны;
При включенном режиме мягкого замораживания верхней зоны горят иконки  или . Нажмите на функциональную кнопку, режим мягкого замораживания автоматически отключится.
Примечание: после выключения режима мягкого замораживания верхняя зона будет работать в соответствии с температурой, заданной перед включением режима мягкого замораживания.



3. Метод управления
Верхняя зона работает в режиме температуры -9°C , а нижняя – в режиме исходной заданной температуры.
Примечание: при настройке режима мягкого замораживания для верхней зоны температура замораживания верхней зоны не регулируется.

■ РЕЖИМ ЗАМОРАЖИВАНИЯ ВЕРХНЕЙ ЗОНЫ

1. Включение режима замораживания верхней зоны
В разблокированном состоянии панели управления нажмите кнопку верхней зоны , загорится иконка верхней зоны , включится режим замораживания верхней зоны.
2. Выключение режима замораживания верхней зоны
В разблокированном состоянии панели управления нажмите кнопку верхней зоны , иконка верхней зоны  погаснет, выключение режима замораживания верхней зоны осуществлено.
В режиме замораживания верхней зоны при нажатии на кнопки  или  режим замораживания автоматически отключается.
Примечание: после выключения режима замораживания верхняя зона работает в соответствии с температурой, установленной до включения режима замораживания.





3. Метод управления

Верхняя зона работает в режиме температуры -18°C , а нижняя – в режиме исходной заданной температуры.


ПРИМЕЧАНИЕ: при включении режима замораживания для верхней зоны температура заморозки верхней зоны не регулируется.

■ РЕЖИМ СУПЕР-ЗАМОРОЗКИ ВЕРХНЕЙ ЗОНЫ

1. Включение режима супер-заморозки верхней зоны
При разблокированной панели управления нажмите на кнопку верхней зоны , загорится пиктограмма верхней зоны , перейдите в режим супер-заморозки верхней зоны.
2. Выключение режима супер-заморозки верхней зоны
При разблокированной панели управления нажмите кнопку верхней зоны , пиктограмма верхней зоны  погаснет, режим супер-заморозки верхней зоны отключен.
В режиме морозильника для верхней зоны при нажатии на функциональные кнопки  или , режим супер-заморозки автоматически отключается.
При выключении режима супер-заморозки верхняя зона работает при температуре, заданной до включения режима супер-заморозки.




Внимание

Режим супер-заморозки предназначен для сохранения свежести, вкуса и питательных веществ продуктов в морозильной камере: благодаря ему продукты замораживаются за минимальное время. При необходимости заморозить большое количество продуктов за один раз рекомендуется установить режим супер-заморозки заранее, за 24 ч до заморозки, чтобы температура в морозильной камере опустилась до более низких температур, а затем поместить в нее продукты. При этом время замораживания сокращается, позволяя осуществить супер-заморозку продуктов с целью эффективного сохранения их свежести, вкуса и питательных веществ и удобного хранения. При супер-заморозке ввиду использования различных методов управления при выборе функции «прочие»,  гаснет, а режим супер-заморозки автоматически отключается.







3. Метод управления



Максимальная продолжительность работы режима супер-заморозки верхней зоны составляет 50 ч, по истечении этого времени режим супер-заморозки автоматически отключается. Иконка  гаснет. После выключения режима работа зоны осуществляется на исходной заданной температуре.

ПРИМЕЧАНИЕ: при включении режима супер-заморозки температура заморозки верхней зоны не регулируется.

■ РЕЖИМ СУПЕР-ЗАМОРОЗКИ НИЖНЕЙ ЗОНЫ

1. Включение режима супер-заморозки нижней зоны
При разблокированной панели управления нажмите кнопку нижней зоны , загорится иконка нижней зоны , режим супер-заморозки нижней зоны включен.


2. Выключение режима супер-заморозки нижней зоны
При разблокированной панели управления нажмите кнопку нижней зоны , пиктограмма нижней зоны  погаснет, режим супер-заморозки нижней зоны выключен.

В состоянии режима морозильника нижней зоны при нажатии на функциональные кнопки  или , режим супер-заморозки автоматически выключается.

При выключении из режима супер-заморозки нижняя зона работает при температуре, заданной до включения режима супер-заморозки.



3. Метод управления







Максимальная продолжительность работы в режиме супер-заморозки нижней зоны составляет 50 ч, по истечении этого времени режим супер-заморозки автоматически отключается, иконка  гаснет. После выключения режима нижняя зона работает при изначально установленной температуре.

ПРИМЕЧАНИЕ: при включении режима супер-заморозки температура заморозки нижней зоны не регулируется.

Внимание

Режим супер-заморозки предназначен для сохранения свежести, вкуса и питательных веществ продуктов в морозильной камере: благодаря ему продукты замораживаются за минимальное время. При необходимости заморозить большое количество продуктов за один раз рекомендуется установить режим супер-заморозки заранее, за 24 ч до заморозки, чтобы температура в морозильной камере опустилась до более низких температур, а затем поместить в нее продукты. При этом время замораживания сокращается, позволяя осуществить супер-заморозку продуктов с целью эффективного сохранения их свежести, вкуса и питательных веществ и удобного хранения. При супер-заморозке ввиду использования различных методов управления при выборе функции «прочие»,  гаснет, а режим супер-заморозки автоматически отключается.

■ РЕЖИМ ЗАМОРАЖИВАНИЯ НИЖНЕЙ ЗОНЫ

1. Включение режима замораживания нижней зоны
При разблокированной панели управления нажмите кнопку нижней зоны , загорится иконка нижней зоны , откроется доступ к режиму морозильной камеры нижней зоны.
2. Выключение режима замораживания нижней зоны
При разблокированной панели управления нажмите на кнопку нижней зоны , иконка нижней зоны  погаснет, режим замораживания нижней зоны отключен. В режиме замораживания нижней зоны при нажатии кнопки  или , режим замораживания автоматически отключается. После выключения режима замораживания верхняя зона работает в соответствии с температурой, установленной до активации режима замораживания.





3. Метод управления

Верхняя зона работает в режиме температуры -18°C , а нижняя – в режиме исходной заданной температуры.



ПРИМЕЧАНИЕ: при включении режима замораживания для верхней зоны температура верхней зоны не регулируется.



■ РЕЖИМ ГЛУБОКОЙ ЗАМОРОЗКИ НИЖНЕЙ ЗОНЫ

1. Включение режима глубокой заморозки нижней зоны

При разблокированной панели управления нажмите кнопку нижней зоны , загорится иконка нижней зоны , откроется доступ к режиму глубокой заморозки нижней зоны.

2. Выключение режима глубокой заморозки нижней зоны

При разблокированной панели управления нажмите кнопку нижней зоны , иконка нижней зоны  погаснет, режим глубокой заморозки нижней зоны отключена;

В режиме глубокой заморозки нижней зоны при нажатии кнопки  или , режим глубокой заморозки автоматически отключается.

При выключении режима глубокой заморозки нижняя зона работает при температуре, заданной до включения режима глубокой заморозки.



3. Метод управления

Режим глубокой заморозки нижней зоны длится в течение 50 ч, а затем отключается. После отключения нижняя зона работает при температуре, установленной перед включением режима глубокой заморозки;



Внимание

- * Уровень шума устройства повышается при быстром охлаждении морозильника в режиме глубокой заморозки.
- * Режим глубокой заморозки автоматически отключается при включении режима супер-заморозки или режима замораживания в нижней зоне.
- * Если температура окружающей среды ниже 27°C , то при включении этого режима рабочая температура морозильника без нагрузки может достигать -30°C .

Примечание: после включения режима глубокой заморозки температура в нижней зоне морозильника не регулируется.

■ ЗВУКОВОЙ СИГНАЛ ОТКРЫТОЙ ДВЕРИ

1. Если дверь морозильника остается в открытом состоянии в течение 3 минут, подается звуковой сигнал открытой двери.
2. Если дверь открыта более 3 минут, но менее 7 минут, звуковой сигнал подается каждые 10 секунд, причем каждый цикл звучит трижды длительностью 500 мс и 800 мс.
3. Если время открытия двери превышает 7 минут, звуковой сигнал тревоги подается каждые 5 секунд, причем каждый цикл звучит трижды длительностью 500 мс и 800 мс.
4. Нахождение двери в открытом положении в течение более 7 минут расценивается как отказ дверного выключателя, в этом случае освещение соответствующего отсека гаснет, и вентилятор возобновляет работу.

■ ЭНЕРГОСБЕРЕГАЮЩИЙ РЕЖИМ ПАНЕЛИ УПРАВЛЕНИЯ

После удержания двери морозильной камеры в открытом состоянии в течение 7 минут панель управления автоматически гаснет и переходит в состояние блокировки. Вы можете восстановить питание, нажмите любую кнопку или повторно откройте дверь, панель управления перейдет в режим подсветки, погаснув примерно через 30 секунд после повторного закрытия двери.

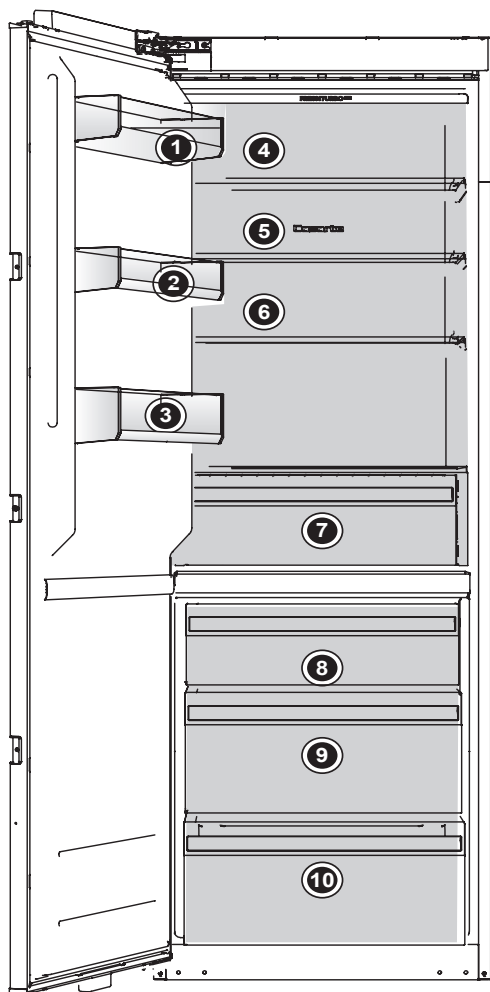
■ ФУНКЦИЯ ПАМЯТИ ПРИ ОТКЛЮЧЕНИИ ПИТАНИЯ

При отключении питания морозильник запоминает последний установленный уровень температуры в момент отключения питания, и при повторном включении питания морозильник продолжает работать в режиме и с настройками, установленными до отключения питания.



Внимание

Функция блокировки не запоминается, после повторного включения морозильника панель управления переходит в режим самодиагностики, пиктограмма «функция блокировки» гаснет, и морозильник переходит в разблокированное состояние.

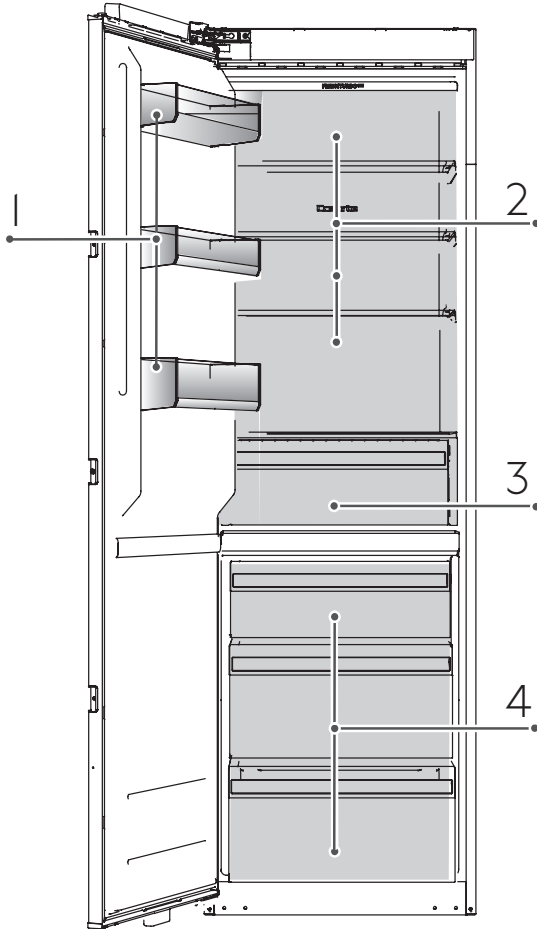


№	Навание детали
1	Верхняя дверная полка
2	Средняя дверная полка
3	Нижняя дверная полка
4	Полка
5	Полка

№	Навание детали
6	Полка
7	Выдвижной ящик верхней зоны
8	Верхний выдвижной ящик нижней зоны
9	Центральный выдвижной ящик нижней зоны
10	Нижний выдвижной ящик нижней зоны

6. ЭКСПЛУАТАЦИЯ

Из-за циркуляции охлажденного воздуха в морозильной камере температура в каждой зоне может отличаться, поэтому рекомендуется размещать различные продукты в зоны с соответствующим температурным режимом.



1. Мороженое, масло и другие продукты в упаковке
2. Мука, коричневый сахар и т. д.
3. Фрукты и овощи, которые необходимо хранить в замороженном состоянии (фасоль, кукуруза, ягоды, сыр)
4. Мясо, морепродукты и другие продукты, требующие длительного хранения в замороженном состоянии



Внимание

В морозильной камере поддерживается низкая температура, поэтому не следует помещать туда какие-либо напитки.

ПРАВИЛА ИСПОЛЬЗОВАНИЯ И МЕРЫ ПРЕДОСТОРОЖНОСТИ

Температура в морозильной камере достаточно низкая, чтобы свежесть продуктов сохранялась в течение длительного времени, поэтому продукты, которые необходимо долго хранить, лучше всего размещать в данном отделе, но при этом следует соблюдать сроки хранения, указанные на упаковке продукта.



Внимание

Не позволяйте детям и домашним животным выдвигать ящики морозильника и забираться внутрь морозильной камеры. Это может привести к травмам. Запрещается вытаскивать перегородку ящика морозильной камеры.



Внимание

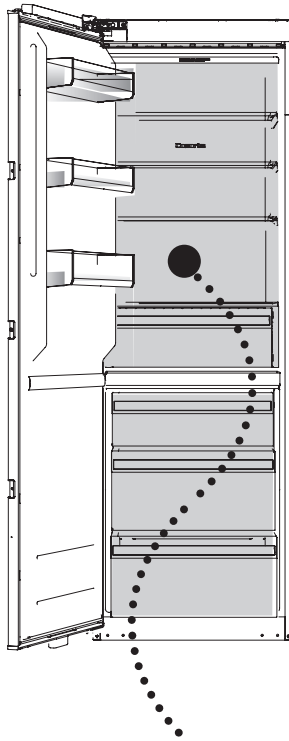
При хранении продуктов с содержанием льда (например, мороженого и т.п.) размещайте их внутри морозильной камеры, а не на дверных полках. Это связано с тем, что при открывании и закрывании дверцы температура на дверной полке будет меняться и замороженный продукт может растаять.



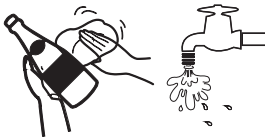
Осторожно!

Чтобы обеспечить охлаждающий эффект, при размещении продуктов убедитесь, что расстояние между продуктами и датчиком составляет более 10 мм, и убедитесь, что продукты не блокируют поток воздуха.

■ МЕРЫ ПРЕДОСТОРОЖНОСТИ ПРИ ЗАМОРОЗКЕ ПРОДУКТОВ



Продукты должны быть очищены перед помещением в морозильник



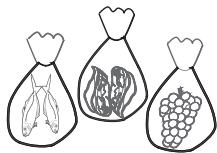
Прежде чем размещать продукты в морозильник для хранения, рекомендуется их очистить и высушить от капель воды с целью сохранения чистоты внутри морозильника.

Продукты необходимо сортировать и организовать должным образом для заморозки



Хранить продукты необходимо отдельно в соответствии с их типами; продукты, потребляемые ежедневно, нужно размещать в легком доступе на полках, чтобы сократить время, в течение которого дверцы открыты, а также чтобы не забыть об истечении срока годности продуктов.

Перед заморозкой продукты рекомендуется упаковать



Внешняя поверхность упаковки должна быть сухой, чтобы продукты не смерзлись. Упаковочный материал должен быть без запаха, герметичным, водонепроницаемым, нетоксичным, а также не должен мешать последующему размещению других продуктов

Не кладите в морозильник слишком много продуктов



Не рекомендуется класть в морозильную камеру слишком много свежих продуктов за один раз, желательно, чтобы объем заморозки не превышал объем морозильника (см. «Технические характеристики»).

Избегайте повторного замораживания продуктов



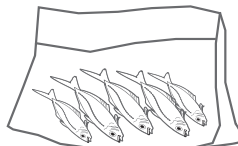
В целом, продукты следует доставать из морозильной камеры только для размораживания в соответствии с необходимым на данный момент количеством, а размороженные продукты не должны подвергаться повторной заморозке, если только они не перерабатываются в готовое блюдо, иначе они могут испортиться.

Не помещайте горячие продукты непосредственно в отсек морозильника



Горячие продукты перед размещением в морозильной камере необходимо охладить до комнатной температуры.

Наносите дату на продукты в соответствии со сроком хранения



Хранение продуктов должно осуществляться с учетом сроков хранения различных продуктов, на пакете необходимо указывать дату, период и наименование замороженных продуктов, чтобы не пропустить дату истечения срока годности.

Бутилированные напитки не следует размещать в морозильной камере



Запрещается хранить бутилированное пиво, напитки и т.д. в морозильной камере во избежание промерзания и растрескивания.

Делите продукты на небольшие порции



Это облегчает процесс заморозки и сохранения качества при размораживании и приготовлении. Одна порция не должна превышать 2,5 кг.

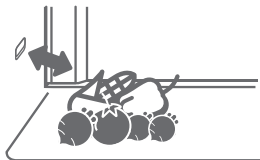
■ МЕРЫ ПРЕДОСТОРОЖНОСТИ ПРИ ИСПОЛЬЗОВАНИИ ФУНКЦИИ ЭНЕРГОСБЕРЕЖЕНИЯ

Не перекрывайте вентиляционные отверстия



Если холодный воздух не попадает в морозильную камеру, температура внутри повышается, компрессору необходимо работать дольше обычного, что сказывается на потреблении энергии.

Не блокируйте датчик температуры



Внутри морозильной камеры в месте, показанном на рисунке, расположен датчик определения температуры. Следите, чтобы датчик не был перекрыт продуктами, иначе существует вероятность того, что измерение температуры в морозильнике будет некорректным и компрессор будет работать без перерыва, в результате чего температура в морозильной камере снизится, а прибор будет потреблять лишнюю электроэнергию.

- По возможности устанавливайте морозильную камеру в прохладном, хорошо проветриваемом помещении, вдали от источников тепла и солнечного света.
- Сведите к минимуму время и частоту открывания дверей. Правильная организация хранения продуктов поможет быстро извлечь необходимый продукт.
- Храните продукты накрытыми или упакованными.
- Охладите горячие продукты, прежде чем помещать их в морозильник.
- Не переполняйте морозильник, чтобы не перекрывать циркуляцию воздуха.
- При регулировке температуры в морозильнике чем ниже установлена температура, тем больше морозильник потребляет энергии; исходя из необходимости соблюдения условий хранения продуктов, старайтесь задавать максимально допустимую температуру в морозильнике.



■ ГРАФИК ТЕХНИЧЕСКОГО ОБСЛУЖИВАНИЯ

Для того, чтобы обеспечить максимальную эффективность, комфорт и безопасность при использовании техники, а также продлить срок её службы, рекомендуется выполнять техническое обслуживание в соответствии с приведённым ниже графиком.

Специалисты фирменных сервисных центров Casarte имеют высокую квалификацию и оснащены всем необходимым для проведения любого технического обслуживания в кратчайшие сроки.

Вы можете оформить заявку на проведение технического обслуживания в приложении Evo, на сайте www.casarte.ru, а также по телефонам Информационного центра Casarte: 8-800-234-09-53 — для Потребителей из России (бесплатный звонок из регионов России) 8-820-0071-65-75 — для Потребителей из Беларуси (бесплатный звонок из регионов Беларуси)

Вид техники Casarte	Вид технического обслуживания	Рекомендованная частота технического обслуживания
Морозильник	Внутренние поверхности морозильного отсека, лотки: очистка	Не реже 1 раза в месяц.
	Дренажная система: очистка.	Не реже 1 раза в год
	Уплотнители морозильной камеры: очистка	Не реже 1 раза в 3 месяца

ОЧИСТКА МОРОЗИЛЬНИКА

Продукты, оставленные в холодильнике надолго, либо определённые типы продуктов, могут источать неприятные запахи, поэтому морозильник необходимо регулярно чистить. Действия по очистке:

1. Для отключения питания морозильника извлеките штепсельную вилку из розетки.
2. Для очистки морозильника используйте мягкое полотенце или губку, смоченную в теплой воде (с нейтральным моющим средством).
3. Удалите воду с поверхности морозильника сухой тканью.
4. Удалите пыль с задней стенки морозильника, а также с левой и правой боковых панелей.
5. Очистка завершена (включите питание, если желаете продолжить использование морозильника).

Совет: Уплотнительная лента двери морозильника легко пачкается, поэтому рекомендуется регулярно производить ее очистку. Чистая уплотнительная лента двери позволяет обеспечить хорошую герметичность морозильника и избежать излишнего потребления электроэнергии.

 **Осторожно!**

Во избежание возникновения короткого замыкания запрещается использовать воду при очистке морозильника.

 **Осторожно!**

Для очистки электрических частей, например, светодиодной лампы, распылять сухую ткань.

 **Внимание**

Соблюдайте осторожность во избежание повреждения трубопровода хладагента. Во избежание повреждения морозильной камеры при очистке запрещается использовать следующие вещества:

1. Кислотные или слабокислотные моющие средства для кухни
2. Порошкообразные моющие средства, например, абразивные порошки
3. Бензол, скипидар, спирт, различные кислоты, масло и др.
4. Жесткие щетки, абразивные губчатые щетки и т.д.
5. Горячая вода

При очистке запрещается использовать горячую воду для очистки стеклянных полок морозильника. Запрещается подвергать стеклянные полки морозильника резким перепадам температур, что может привести к растрескиванию стекла, которое в свою очередь может привести к травмам и материальному ущербу.

Не прикасайтесь непосредственно к поверхности деталей морозильника мокрыми руками, чтобы избежать прилипания кожи к деталям морозильника. Также запрещается прикасаться к донной поверхности морозильника во избежание травмирования рук. Перед очисткой извлеките все продукты из морозильника.

 **Внимание**

Если в процессе эксплуатации морозильника вы заметили появление ненормального звука, резкого запаха, дыма и других ненормальных явлений, немедленно отключите электропитание, прекратите эксплуатацию морозильника и незамедлительно обратитесь в отдел послепродажного обслуживания компании. морозильную камеру не рекомендуется эксплуатировать лицам (включая детей), имеющим физические, сенсорные или умственные ограничения или не имеющим опыта и знаний по его использованию за исключением случаев, когда такие лица находятся под присмотром или руководством лица, ответственного за их безопасность в процессе эксплуатации морозильника.

РАЗМОРАЖИВАНИЕ МОРОЗИЛЬНОЙ КАМЕРЫ

Морозильная камера размораживается в автоматическом режиме.



Осторожно!

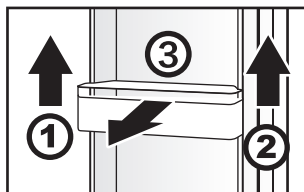
Не используйте подручные средства и материалы для ускорения процесса размораживания, кроме рекомендованных производителем.

ОЧИСТКА И ОБСЛУЖИВАНИЕ ДВЕРНЫХ ПОЛОК

Придерживая одной рукой дверную полку морозильника, другой рукой нажмите на нижнюю часть полки вверх в направлении

①. Затем нажмите в направлении ② и нажмите на нижнюю часть бутылкодержателя вверх.

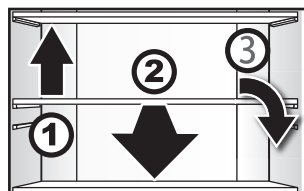
Протрите дверную полку мягким полотенцем или губкой, смоченной в теплой воде (можно добавить нейтральное моющее средство). После очистки установите полку в порядке, обратном ее демонтажу.



ОЧИСТКА И ОБСЛУЖИВАНИЕ ПОЛОК

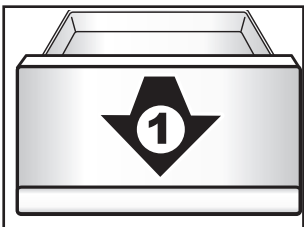
1. Поднимите заднюю часть полки вверх в направлении ①.
2. Нажмите в направлении ② и потяните полку вперед и вверх.
3. Снимите полку, повернув ее в вертикальное положение в направлении ③.

С помощью мягкого полотенца или губки, смоченной в теплой воде (можно добавить нейтральное моющее средство), протрите полки, очистите их, а затем установите, действуя в обратном порядке. Примечание: при снятии полок убедитесь, что дверца открыта на максимальный угол. Избегайте ударов по полкам или облицовке двери при снятии полок.



ЧИСТКА И ОБСЛУЖИВАНИЕ ВЫДВИЖНЫХ ЯЩИКОВ

Откройте дверь морозильника на максимальный угол, наклоните выдвижной ящик и нажмите на фиксирующие зажимы с обеих сторон, чтобы завершить разборку для извлечения выдвижного ящика. Протрите выдвижной ящик мягким полотенцем или губкой, смоченной в теплой воде (можно добавить нейтральное моющее средство), очистите его, а затем установите на место в обратном порядке.



РАЗБОРКА И СБОРКА КОРПУСА ДВЕРИ

Для выполнения работ по демонтажу и установке корпуса двери при необходимости обратитесь к специалистам по послепродажному обслуживанию Haier.

ПОДСВЕТКА ВЕРХНЕЙ И НИЖНЕЙ ОХЛАЖДАЕМЫХ ЗОН

Параметры подсветки в верхней части верхней охлаждаемой зоны: напряжение постоянного тока 12 В, макс. мощность 17 Вт.

Параметры боковой подсветки верхней зоны морозильника: напряжение постоянного тока 12 В, макс. мощность 12 Вт; параметры подсветки центральной охлаждаемой перегородки: напряжение постоянного тока 12 В, макс. мощность 3 Вт;

Светодиодное освещение отличается низким энергопотреблением и длительным сроком службы. В случае неисправности запрещается разбирать морозильник самостоятельно.

В случае необходимости замены неисправных деталей морозильника обратитесь к специалистам отдела послепродажного обслуживания.

■ ОБРАЩЕНИЕ С МОРОЗИЛЬНИКОМ В ОСОБЫХ СЛУЧАЯХ

ПЕРЕМЕЩЕНИЕ МОРОЗИЛЬНИКА

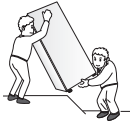
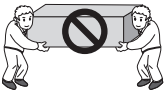
1. Извлеките вилку морозильной камеры из розетки и отключите питание.
2. Извлеките все продукты из морозильника.
3. Закрепите скотчем подвижные детали, такие как полки морозильного отделения, выдвижные ящики морозильного отделения, выдвижные ящики отделения с регулируемой температурой и выдвижные ящики морозильной камеры.
4. Плотно закройте дверь морозильника и закрепите ее скотчем во избежание открытия двери при перемещении морозильника.



Внимание

Запрещается размещать морозильник в горизонтальном положении.

При транспортировке максимальный угол наклона морозильника не должен превышать 45 градусов (угол между морозильником и вертикальным положением) во избежание повреждения системы охлаждения и с целью обеспечения нормальной работы морозильника.



ДЕЙСТВИЯ С МОРОЗИЛЬНИКОМ В СЛУЧАЕ ОТКЛЮЧЕНИЯ ЭЛЕКТРОЭНЕРГИИ

В случае отключения электроэнергии, даже летом, низкая температура в морозильнике сохраняется в течение 2 часов.

В случае отключения электроэнергии запрещается помещать новые продукты в морозильник, также рекомендуется не открывать дверь морозильника. Если вы заранее знаете о предстоящем отключении электроэнергии, подготовьте достаточное количество кубиков льда, положите их в водонепроницаемый контейнер и поместите контейнер в верхнюю часть морозильной камеры.



Внимание

Повышение температуры в морозильной камере вследствие отключения электроэнергии или других неисправностей может привести к сокращению срока хранения продуктов и снижению их качества.

ПЕРЕД ОТЪЕЗДОМ В ОТПУСК

Если вы уезжаете в отпуск на длительное время, уберите продукты после отключения питания, очистите внутренние поверхности морозильника, протрите насухо внутренние поверхности морозильника и оставьте дверь морозильника открытой, чтобы избежать неприятного запаха от остатков пищи.

1. Отключите агрегат от сети и отсоедините источник питания.
2. Извлеките все продукты из морозильника.
3. При необходимости очистите морозильник в порядке, указанном в разделе «Очистка морозильника» на стр. 45.

ПРЕКРАЩЕНИЕ ИСПОЛЬЗОВАНИЯ МОРОЗИЛЬНИКА

Если морозильник не будет использоваться в течение длительного времени, извлеките вилку из розетки, отключите электропитание и очистите морозильник, как описано ранее. В периоды без использования морозильной камеры следует держать дверь морозильника в открытом положении для удаления из морозильника неприятных запахов, которые могут возникнуть из-за находящихся в морозильнике остатков продуктов.



Внимание

После отключения от сети необходимо подождать не менее семи минут перед вторым подключением агрегата к сети. Во избежание сокращения срока службы запрещается выключать морозильник при отсутствии экстренной необходимости. Находящийся вне эксплуатации морозильник должен располагаться вдали от источников огня во избежание несчастных случаев.



Осторожно!

Морозильник должен утилизироваться в установленном порядке или передаваться для утилизации в специальные компании, морозильник не может утилизироваться в порядке, предусмотренном для утилизации бытовых отходов во избежание нанесения вреда окружающей среде или возникновения других опасностей.

8. ОБРАТНАЯ СВЯЗЬ

УСТРАНЕНИЕ НЕИСПРАВНОСТЕЙ

Вопрос 1. Почему не работает морозильник?

Признак неисправности	Не загорается подсветка в морозильнике.
Причина неисправности	<ul style="list-style-type: none"> a. Не включено питание. b. Поврежден светодиодный светильник.
Способ устранения неисправности	<ul style="list-style-type: none"> a. Проверьте, не повреждены ли вилка, розетка, предохранитель и т.д., и включите питание, убедитесь в исправности вышеуказанных компонентов. b. Порядок замены светодиодных ламп см. в разделе «Индикаторные лампы и их замена».

Вопрос 2. Как долго работает компрессор морозильника?

Признак неисправности	Чрезмерно длительное время или чрезмерно частое включение и выключение морозильника.
Причина неисправности	<ul style="list-style-type: none"> a. Слишком высокая температура внутри морозильника при первом включении морозильника. b. Высокая температура окружающей среды или плохая вентиляция. c. Дверь морозильника закрыта неплотно, или хранящиеся в морозильнике продукты препятствуют плотному закрытию двери морозильника. d. Слишком частое или слишком длительное открывание двери морозильника. e. Помещение в морозильник чрезмерного количества продуктов, требующих охлаждения или заморозки. f. Задано слишком низкое значение температуры.
Способ устранения неисправности	Достаточно плотно закрыть дверь морозильника, и по истечении некоторого периода работы компрессора температура в морозильнике достигнет установленной, и неисправность будет устранена. При этом время работы компрессора зависит от температурного режима, температуры окружающей среды, частоты открывания двери морозильника и количества хранящихся в морозильнике продуктов.

Вопрос 3. Нормальная ли температура в морозильнике?

Признак неисправности	Температура в морозильнике недостаточно низкая.
Причина неисправности	<ul style="list-style-type: none"> a. Задано слишком высокое значение температуры. b. Неплотное закрытие двери морозильника, либо слишком частое и длительное открытие двери морозильника. c. Морозильник находится под воздействием прямых солнечных лучей или расположен слишком близко к источнику тепла, например, к кухонной плите или обогревателю. d. Недостаточная вентиляция вследствие блокировки или загрязнения левой и правой боковых панелей или заднего конденсатора морозильника.
Способ устранения неисправности	<ul style="list-style-type: none"> a. Задайте более низкий температурный режим морозильника. Подробнее об этом см. в разделе «Режимы и функции» на стр. 30. b. Плотно закройте дверь морозильника и ожидайте некоторое время перехода морозильник в нормальный режим работы. c. Переместите морозильник в место, удаленное от источников тепла. d. Установите морозильник на место в хорошо проветриваемом помещении или очистите загрязненные компоненты морозильника, см. раздел «Очистка морозильника» на стр. 45.

Вопрос 4. Образование капель воды на внешней поверхности морозильника

Признак неисправности	Образование капель воды на внешней поверхности морозильника.
Причина неисправности	Повышенная влажность окружающего воздуха.
Способ устранения неисправности	Удалите капли воды мягкой тканью.

Вопрос 5. Образование капель воды внутри морозильника

Признак неисправности	Замерзание или образование кристаллов льда на продуктах.
Причина неисправности	<ul style="list-style-type: none"> a. Задано слишком высокое значение температуры. b. Дверь морозильника закрыта неплотно, или размещенные в морозильнике продукты препятствуют плотному закрытию двери. c. Слишком частое и длительное открытие двери морозильника. d. Продукты расположены слишком близко к вентиляционным отверстиям.
Способ устранения неисправности	Держите дверь морозильника плотно закрытой и не размещайте продукты слишком близко к вентиляционным отверстиям. Кроме того, образование инея внутри замороженных упаковок представляет собой нормальное явление, которое не должно вызывать беспокойства.

Вопрос 6. Наличие неприятного запаха в морозильнике

Признак неисправности	Наличие неприятного запаха в морозильнике.
Причина неисправности	<ul style="list-style-type: none"> a. Продукты, имеющие неприятный запах, закрыты негерметично. b. В морозильнике хранятся испорченные продукты. c. Необходимо вымыть внутреннюю поверхность морозильника.
Способ устранения неисправности	<ul style="list-style-type: none"> a. Упакуйте герметично продукты с неприятным запахом. b. Удалите из морозильника испорченные продукты c. Очистите внутреннюю поверхность морозильника, подробности см. в разделе «Очистка морозильника».

Вопрос 7. Температура корпуса морозильника

Признак неисправности	Корпус морозильника иногда может нагреваться, особенно при первом включении в сеть после покупки.
Причина неисправности	Нагревание корпуса морозильника не является неисправностью, а предназначено для предотвращения образования конденсата.
Способ устранения неисправности	Высокая температура обусловлена конструктивными особенностями

Вопрос 8. Может ли морозильник издавать громкие звуки при нормальной работе?

Признак неисправности	Морозильник может издавать громкие звуки при запуске.
Причина неисправности	Поскольку с момента включения питания морозильника прошло недостаточно времени, работа морозильника еще не стабилизировалась.
Способ устранения неисправности	По прошествии времени звук прекратится, при достижении необходимой температуры внутри.
Признак неисправности	При запуске и остановке морозильник издает «стукающий» звук.
Причина неисправности	Этот звук издает компрессор при нормальной работе.
Способ устранения неисправности	Этот звук представляет собой нормальное явление и не считается поводом для беспокойства.
Признак неисправности	При работе морозильник издает «хлопающий» звук.
Причина неисправности	Шум испарителя и трубопроводов из-за теплового расширения и сжатия в результате изменения температуры.
Способ устранения неисправности	Этот звук представляет собой нормальное явление и не считается поводом для беспокойства.
Признак неисправности	При работе морозильник издает легкий звук, похожий на поддув.
Причина неисправности	Звук издается включающимся во время работы морозильника вентилятором.
Способ устранения неисправности	Этот звук представляет собой нормальное явление и не считается поводом для беспокойства.
Признак неисправности	При работе морозильника слышен звук льющейся воды.
Причина неисправности	Поступающий в испаритель жидкий хладагент может издавать звук «льющейся воды». Этот звук обычно возникает в испарителе и компрессоре; когда морозильник перестает работать, жидкий хладагент возвращается в контур, при этом может издаваться продолжительный или прерывистый звук льющейся воды.
Способ устранения неисправности	Этот звук представляет собой нормальное явление и не считается поводом для беспокойства.
Признак неисправности	При работе морозильник издает «шипящий» или «фыркающий» звук.
Причина неисправности	Во время цикла размораживания вода, капающая на нагревательный провод, будет издавать «шипящий» или «фыркающий» звук, а в конце цикла размораживания может раздаться легкий «хлопающий» звук, в то время как испаритель будет издавать кипящий или «булькающий» звук.
Способ устранения неисправности	Этот звук представляет собой нормальное явление и не считается поводом для беспокойства.

Признак неисправности	Шум морозильника при работе.
Причина неисправности	а. Пол не ровный, морозильник установлен недостаточно ровно относительно поверхности. б. Часть морозильника соприкасается с внешним предметом или стеной.
Способ устранения неисправности	а. Установите морозильник ровно и надежно б. Уберите посторонние предметы, соприкасающиеся с морозильником, или переместите морозильник на некоторое расстояние от них.

■ СЛУЖБА ПОДДЕРЖКИ КЛИЕНТОВ

Мы рекомендуем обращаться в службу поддержки клиентов компании, а также использовать оригинальные запасные части. Если у вас возникли проблемы с вашей бытовой техникой, пожалуйста, сначала изучите раздел «Обратная связь».

Если вы не нашли решения проблемы, пожалуйста, обратитесь:

— к вашему официальному дилеру или

— в наш колл-центр:

8-800-234-09-53 (РФ),

8-820-00-71-65-75 (РБ),

— на сайт www.casarte.ru, где вы можете оставить заявку на обслуживание.

Обращаясь в сервисный центр Casarte, пожалуйста, подготовьте следующую информацию, которую вы можете найти на идентификационной табличке и в чеке:

Модель _____

Серийный номер _____

Дата продажи _____

EAC

Также, пожалуйста, проверьте наличие гарантии и документов о продаже.

Важно! Отсутствие на приборе серийного номера делает невозможной для Производителя идентификацию прибора и, как следствие, его гарантийное обслуживание.

Запрещается удалять с прибора заводские идентификационные таблички.

Отсутствие заводских табличек может стать причиной отказа выполнения гарантийных обязательств.

В настоящий документ могут быть внесены изменения без предварительного уведомления.

Производитель оставляет за собой право вносить изменения в конструкцию и комплектацию изделия без дополнительного уведомления.

Продукция соответствует требованиям технических регламентов Евразийского экономического (Таможенного) союза.

Сертификат соответствия № ЕАЭС RU С-CN.АЯ46.В.33209/24 от 31.01.2024 действует до 30.01.2029.


Декларация о соответствии № ЕАЭС N RU Д-CN.РА01.В.97236/24 от 14.02.2024 действует до 13.02.2029.

Более подробные сведения указаны в Едином реестре выданных сертификатов соответствия и зарегистрированных деклараций о соответствии Евразийского экономического союза.

9. ТЕХНИЧЕСКИЕ ДАННЫЕ

9

ТЕХНИЧЕСКИЕ ДАННЫЕ

Модель:	CASBF2621PW6U
Класс заморозки	
Климатический класс	SN / N / ST / T
Категория защиты от поражения электрическим током	I
Общий объем	232 л
Объем морозильника	232 л
Номинальное напряжение	220-240 В
Номинальная частота	50 Гц
Класс энергоэффективности	A+
Годовое потребление электроэнергии	290 кВт*ч/год
Входная мощность оттайки	394 Вт
Входная мощность оттайки верхней зоны	197 Вт
Входная мощность оттайки нижней зоны	197 Вт
Уровень шума	35 дБ(А)
Вес	95 кг
Хладагент	R600a, 58 г
Производительность морозильной камеры	15 кг/24 ч

■ КОМПЛЕКТАЦИЯ

Конструкция настоящего изделия постоянно дорабатывается и совершенствуется — Производитель оставляет за собой право вносить изменения в конструкцию морозильника без предварительного уведомления.

Кол-во	Название										
		Уплотнитель	Установка дополнительных комплектов	Выдвижной ящик зоны свежести	Верхний выдвижной ящик	Центральный выдвижной ящик	Нижний выдвижной ящик	Дверные полки	Полки	Верхняя отделка	
Модель изделия	CASBF2621PW6U								3	3	

CASARTE ТЕХНИКАСЫН ТАҢДАҒАНЫҢЫЗ
ҮШІН АЛҒЫС БІЛДІРЕМІЗ!

Casarte

ТЕХНОЛОГИЯЛАР МЕН С ТИЛЬ ҰНДЕСТІГІ



МАЗМҰНЫ

1	САҚТЫҚ ШАРАЛАРЫ	7
	Электр жабдықтары туралы ақпарат.....	7
	Пайдалану	8
2	СЫРТҚЫ КЕЛБЕТІ ЖӘНЕ БӨЛШЕКТЕРІ	9
3	ОРНАТУ	10
	Кіріктіру схемасы.....	11
	Орнату керек-жарақтарының тізімі	12
	Орнату схемасы	13
	Мұздатқышты орнатуға дайындық.....	14
	Мұздатқышты шкафаға орнату қадамдары...	20
	Шкафтың есік панельдерін орнату қадамдары шкафа.....	25
4	АЛҒАШ ПАЙДАЛАНАР АЛДЫНДА	31
	Қуат көзін қосу.....	31
	Мұздатқыштың жұмыс режимдері	31
	Өнімдерді мұздатқышқа орналастыру	31
	Қашықтан басқаруды теңшеу.....	32
5	ФУНКЦИОНАЛЫ	33
	Басқару панелі	33
	Ішінара сипаттама басқару тақтасында көрсетіледі.....	33
	Басқару тақтасындағы түймелер секциясының жұмыс сипаттамасы	33

Алғаш рет қосу	34
Қуат түймесі S	34
Басқару тақтасын бұғаттау/бұғаттан шығару	34
Жоғарғы аймақтың мұздату температурасын реттеу (-12 ~ -18 °C).....	34
Төменгі мұздату аймағының температурасын реттеу (-18 ~ -24 °C).....	35
Wi-Fi функциясы	35
Жоғарғы аймақты жұмсақ мұздату режимі	36
Жоғарғы аймақты мұздату режимі	36
Жоғарғы аймақтың супер мұздату режимі.....	37
Төменгі аймақтың супер мұздату режимі	37
Төменгі аймақты мұздату режимі.....	38
Төменгі аймақтың терең мұздату режимі	39
Ашық есік дыбыстық сигналы.....	40
Басқару тақтасының қуат үнемдеу режимі..	40
Қуат өшірілген кезде жад функциясы.....	40
Алынбалы элементтер	41

6

ПАЙДАЛАНУ

42

Сақтау бойынша ұсыныстар

42

Пайдалану ережелері мен

сақтық шаралары.....

43

Азық-түлікті мұздату кезіндегі

сақтық шаралары.....

44

Энергияны үнемдеу функциясын пайдалану

кезіндегі сақтық шаралары

46

7

КҮНДЕЛІКТІ КҮТІМ ЖӘНЕ ТЕХНИКАЛЫҚ ҚЫЗМЕТ КӨРСЕТУ

47

Техникалық қызмет көрсету кестесі.....

47

Мұздатқышты тазарту 48

Ерекше жағдайларда мұздатқышпен жұмыс істеу 50

8 КЕРІ БАЙЛАНЫС 51

Сұрақтар мен жауаптар 51

Клиенттерді қолдау қызметі 54

9 ТЕХНИКАЛЫҚ СИПАТТАМАЛАРЫ 55

Техникалық сипаттамалары 55

Жиынтықталымы 55

1. САҚТЫҚ ШАРАЛАРЫ

1

САҚТЫҚ ШАРАЛАРЫ

ҚҰРМЕТТІ CASARTE ПАЙДАЛАНУШЫСЫ

Casarte техникасын қолданғаныңыз үшін рақмет. Осы нұсқаулықты жақсы түсіну және осы өнімді пайдаланудан ләззат алу үшін, сондай-ақ жарақат пен зақымдануды болдырмау үшін осы нұсқаулықтағы келесі белгілермен мұқият танысып, оларды қатаң сақтаңыз. Аспап физикалық, сенсорлық немесе ақыл-ой қабілеті төмендеген немесе

өмірлік тәжірибесі не тиісті білімі жоқ адамдардың (балаларды қоса алғанда), егер олардың қауіпсіздігіне жауапты адамның бақылауында болмаса немесе аспапты пайдалану туралы нұсқау берілмесе, пайдалануына болмайды. Аспаппен ойнауды болдырмау үшін балалар бақылауда болуы керек.



**АБАЙ
БОЛЫҢЫЗ!**

Дұрыс пайдаланбау
жарақатқа әкелуі
мүмкін



Тыйым салынған
әрекеттер мен
операциялар



**НАЗАР
АУДАРЫҢЫЗ**

Дұрыс жұмыс істемеу
жабдықты зақымдауы
мүмкін оборуодования



Міндетті әрекеттер
мен операциялар

■ ЭЛЕКТР ЖАБДЫҚТАРЫ ТУРАЛЫ АҚПАРАТ

ЭЛЕКТР ҚУАТ КӨЗІ



Бұл сериядағы құрылғылар 220 В/ 50 Гц айнымалы ток көзін пайдаланады. Егер кернеу өте өзгермелі болса (187~242 В диапазонынан тыс), бұл тоңазытқыштың дұрыс жұмыс істемеуіне немесе тіпті зақымдалуына әкелуі мүмкін. Бұл жағдайда қуаты 750 Вт тан асатын автоматты кернеу тұрақтандырығышын орнату қажет

ЖЕРГЕ ТҰЙЫҚТАУ



Бөлек розетканы бөліп, оны сенімді түрде жерге қосу керек. Бұл тоңазытқыштың қуат кабелі үш тармақты (жерге тұйықталған) ашамен және стандартты үш тармақты (жерге тұйықталған) розеткамен жабдықталған.



Ешқандай жағдайда қуат сымның үшінші түйіспесін (жерге тұйықтау) кесіп алмаңыз немесе жоймаңыз.

ҚУАТ КАБЕЛІ МЕН АШАЛАР



Мұздатқышты электрмен жабдықтау үшін сенімді жерге тұйықталған бөлек бөлінген розетканы пайдалану керек, осы мұздатқыштың қуат сымы стандартты үш сымды розеткаға (жерге тұйықталған) қосылуға арналған үш сымды ашамен (жерге тұйықталған) жабдықталған.



Ешқандай жағдайда қуат сымның үшінші түйіспесін (жерге тұйықтау) кесіп алмаңыз немесе жоймаңыз. Қуат сымның ашасы сымның деформациялану қаупін болдырмауы керек.



Мұздатқышты электрмен жабдықтау үшін сенімді жерге тұйықталған бөлек арнайы розетканы пайдалану керек, мұздатқыштың қуат сымы стандартты үш сымды розеткаға (жерге тұйықталған) қосылуға арналған үш сымды ашамен (жерге тұйықталған) жабдықталған.

■ ПАЙДАЛАНУ

САҚТАЛУЫ



Бұл құрылғы тұрмыстық мұздатқыш болып табылады. Ұлттық стандарттарға сәйкес, тұрмыстық мұздатқыштар тек азық-түлікті сақтауға арналған және оларды қан, дәрі-дәрмек және биологиялық өнімдерді сақтау сияқты басқа мақсаттарда пайдалану мүмкін емес. Жарылғыш заттарды (мысалы, жануды қолдайтын аэрозольдер), күшті коррозиялық қышқылдарды, сілтілерді және басқа химиялық заттарды мұздатқышта сақтауға болмайды.



Мұздатқыш камера жұмыс істей бастағаннан кейін мұздатқыш камераның суық беттерін ұстауға тыйым салынады, әсіресе қолыңыз дымқыл болса. Әйтпесе, тері мұз бетіне жабысып қалуы мүмкін. Мұздатқыштың есігін ашқанда және жапқанда есіктің тұтқасын ұстау керек. Есіктер мен мұздатқыш шкафы мен есіктің арасында кішкене алшақтық болғандықтан, саусақтарыңызды қысып алмау үшін қолдарыңызды осы жерлерге салмаңыз. Мұздатқыштың есігін ашқанда және жапқанда, жарақат алмау үшін балалардың оған жақындауына жол бермеңіз. Мұздатуды болдырмау үшін мұздатқыш камераға сыра немесе бөтелкедегі сусындарды салмаңыз.

БҰЙЫМДЫ ОРНАЛАСТЫРУ ШАРТТАРЫ



Мұздатқыштың өнімділігін бұзбау үшін мұздатқышты жылу көздерінен алыс орналастыру керек және тікелей күн сәулесінен аулақ болу керек. Мұздатқышты жақсы желдетілетін жерге қойыңыз, оны шикі немесе суға сезімтал жерге қоймаңыз. Тоттың пайда болуын және электр оқшаулау сипаттамаларының нашарлауын болдырмау үшін су мен кірді жұмсақ шүберекпен уақтылы алып тастау керек.



Тұрақсыз заттарды (ауыр заттар, су ыдыстары) мұздатқыштың жоғарғы жағына қоймаңыз, олардың құлап кетуіне және адамдардың жарақаттануына немесе сұйықтықтың төгілуіне байланысты электр жарақаттарына жол бермеңіз.

Өрттің алдын алу үшін мұздатқыштың жанында бензин мен басқа да жанғыш заттарды сақтамаңыз немесе пайдаланбаңыз.



**АБАЙ
БОЛЫҢЫЗ!**

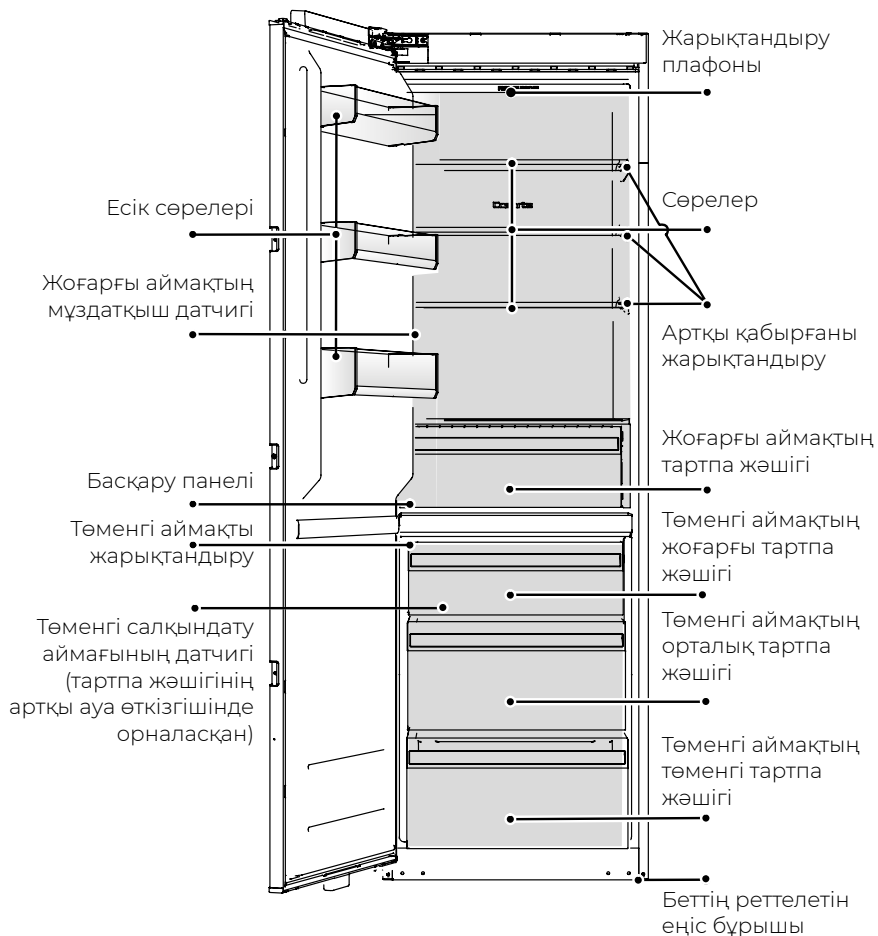
Өндіруші ұсынған аспаптардан басқа, азық-түлікті сақтауға арналған бөлімде электр аспаптарды пайдалануға тыйым салынады. Қауіпсіздік мақсатында мұздатқышта розеткаларды, тұрақтандырылған қуат көздерін, микротолқынды пештерді және басқа да электр құрылғыларын орналастыру ұсынылмайды. Сондай-ақ, электромагниттік кедергілер мен басқа да жазатайым оқиғаларды болдырмау үшін мұздатқыштың ішінде электр құрылғыларын (ұсынылған модельдерден басқа) пайдалануға тыйым салынады.

2. СЫРТҚЫ КЕЛБЕТІ ЖӘНЕ БӨЛШЕКТЕРІ

2

СЫРТҚЫ КЕЛБЕТІ ЖӘНЕ БӨЛШЕКТЕРІ

■ МҰЗДАТҚЫШ ЭЛЕМЕНТТЕРІНІҢ АТАУЫ



CASBF2621PW6U

3. ОРНАТУ

- 1 БАРЛЫҚ ҚАПТАМАНЫ АЛЫП ТАСТАҢЫЗ**
Сөрелерді бекіту үшін қолданылатын пластикалық үлбір мен таспаны да алып тастау керек.
- 2 МҰЗДАТҚЫШТЫҢ ЖИЙНТЫҚТАЛЫМЫН ТЕКСЕРІҢІЗ**
Қораптың ішіндегісін «Жиынтықталымы» бөліміндегі 55-бетте көрсетілген тізіммен салыстырып тексеріңіз. Егер сәйкессіздіктер болса, кеңес алу үшін дүкенге хабарласыңыз.
- 3 МҰЗДАТҚЫШТЫ КЕЛЕСІ ШАРТТАРДЫ ҚАНАФАТТАНДЫРАТЫН ЖЕРГЕ ҚОЙЫҢЫЗ: (ДҰРЫС ОРНАЛАСУ ҮШІН**
«Сақтық шаралары» бөлімінің 6-бетін қараңыз)



**АБАЙ
БОЛЫҢЫЗ!**

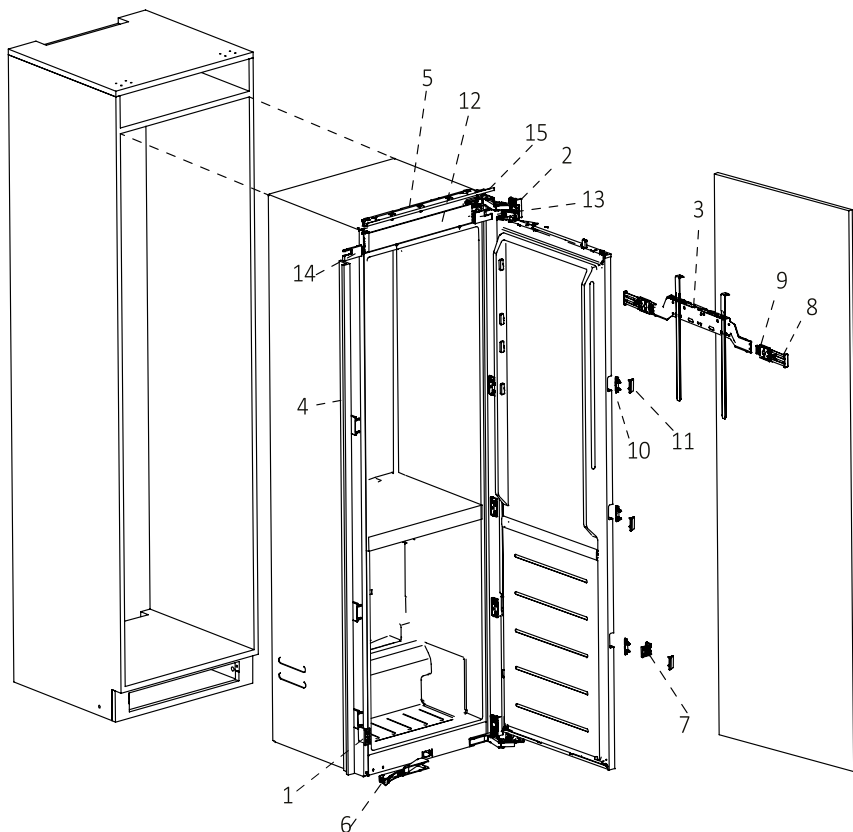
Құрылғының сенімсіз бекітілуіне байланысты қауіптерді болдырмау үшін мұздатқышты пайдалану жөніндегі нұсқаулықтың талаптарына сәйкес орнату және бекіту қажет.

- 4 ҚОЛДАНАР АЛДЫНДА БҰЙЫМДЫ ТАЗАЛАҢЫЗ**
(Тазалау әдістері үшін «Мұздатқышты тазалау» бөлімін қараңыз).
- 5 ҮЛБІРДІ АЛЫП ТАСТАҢЫЗ**
Мұздатқыштың бүйірлік панелінде мөлдір үлбір болған кезде, мұздатқыштың қалыпты жылу шығыны мен қуат тұтынуының бұзылуын болдырмау үшін мұздатқышты қоспас бұрын оны алып тастаңыз.
- 6 ОРНАТУ**
Мұздатқыш орнатылып, деңгей бойынша тегістеліп, тазаланғаннан кейін электр қуатын қоспаңыз. Қалыпты жұмыс істеуін қамтамасыз ету үшін бұйымды қоспас бұрын кем дегенде 30 минутқа қалдырыңыз.

■ КІРІКТІРУ СХЕМАСЫ

3

ОРНАТУ



**НАЗАР
АУДАРЫҢЫЗ**

Мұздатқышты бекіту үшін орауыш көбікпласт блоктарын пайдаланбаңыз.



**АБАЙ
БОЛЫҢЫЗ!**

Мұздатқыштың айналасында және кіріктірілген құрылымда желдету мен ауа ағынын ұстап тұру үшін жеткілікті орын бар екеніне көз жеткізіңіз.



**НАЗАР
АУДАРЫҢЫЗ**

Мұздатқышты қоршаған ортаның температурасы тым жоғары және тым төмен болған кезде, сондай-ақ номиналды климаттық жағдайлардан тыс жұмыс істегенде камералар арасындағы қалыпта температура (қоршаған орта температурасының диапазоны) ұстап тұру мүмкін болмаған кезде пайдалануға болмайды.

■ ОРНАТУ КЕРЕК-ЖАРАҚТАРЫНЫҢ ТІЗІМІ

1 Саңылауды реттеу құралы



1 д.

2 Есік жағындағы шектегіштер



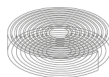
2 д.

3 Жоғарғы бекіту тілімшесі және өлшеуіш рейка



1 д.

4 Сәндік таспа



1 д.

5 Жоғарғы жапсырма



1 д.

6 Төменгі бекіткіштер



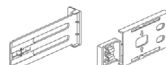
1 д.

7 Есік шектегіштері



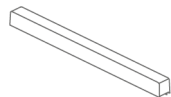
1 д.

8 Қасбетті реттеуге арналған жиынтық



2 д.

9 Есік жапсырмасы



1 д.

10 Есік бекіткіштері



6 д.

11 Бекіткіштер жапсырмасы



6 д.

12 Саңылауды реттеу тілімшесі (жоғарғы және төменгі)



1 д.

13 Бұранда бітеуіші



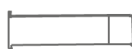
2 д.

14 Бітеуіш



1 д.

15 Ілмек жапсырмасы



2 д.

16 Саңылауы бар бітеуіш



2 д.

17 Есіктің төменгі бекіткіші және сәндік жапсырма



әрқайсысы 2 д.

18 Жапсырма



18-солға 18-дұрыс

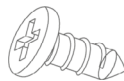
әрқайсысы 1 д.

19 М5 Төменгі бекіту бұраншесі



2 д.

20 Қысқа ақ бұраншеге



3 д.

21 ST3.5*14 бұраншесі



4 д.

22 Бастиегі жалпақ бұраншеге



25 д.

23 Биіктігі реттеу бұрандамалары



2 д.

Ескерту: Жоғарыда келтірілген өлшемдер есептік болып табылады және әртүрлі өлшеу әдістерін қолдануға байланысты әр түрлі болуы мүмкін.

ОРНАТУ СХЕМАСЫ

3

ОРНАТУ

Негізгі өлшем (мұздатқыш, шкаф, шкаф есігінің панелі схемасы):

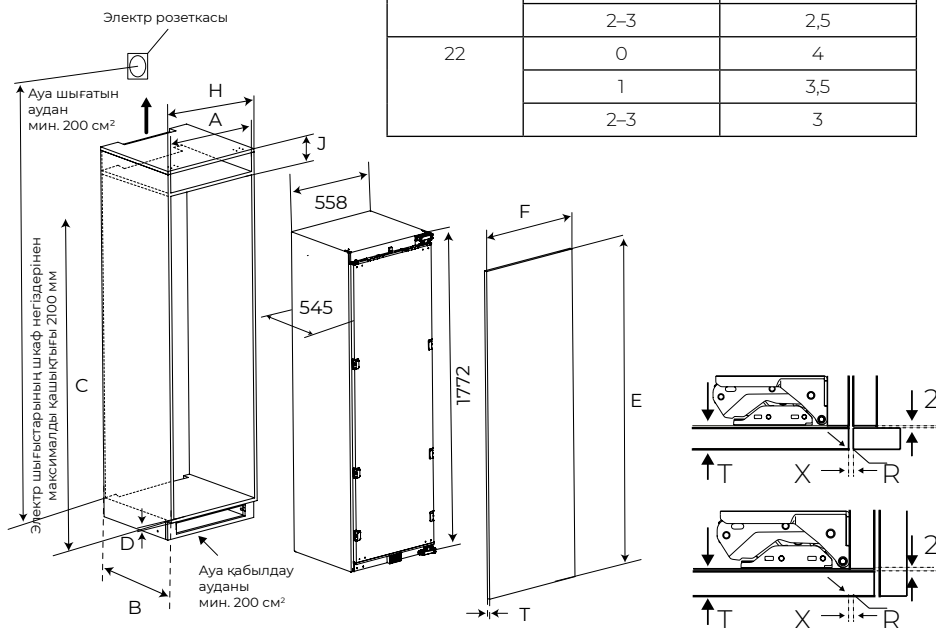
Шкафтың ойығы өлшемдері (мм)	
A. Ойықтың ені	560-570
B. Ойықтың тереңдігі	550 кем емес
B. Ойықтың биіктігі	1780±2
D. Шкаф қабырғасының қалыңдығы	15-20
H. Шкафтың ені	600
J. Шкафтардың үстіндегі кеңістіктің биіктігі	максимум 270

Шкафтың ойығы өлшемдері (мм)	
E. Шкаф есігінің биіктігі	C+D+J 1780+20+270=2250 (макс.) Егер есіктің салмағы 22 кг-нан асса, оның биіктігін төмендетіңіз.
F. Шкаф есігінің ені	X негізінде анықталады. Қоса берілген тізімде егжей-тегжейлі сипатталған
T. Шкаф есігінің қалыңдығы	15-22

Мұздатқыштың өлшемі (E × T × B): 558 × 545 × 1772 (мм)

Ескерту: Есік панелінің максималды биіктігі J шкафының үстіндегі кеңістіктің максималды биіктігіне байланысты. Есік панелінің артық салмағынан туындаған ілмектердің деформациясын болдырмау үшін есік панелінің биіктігі E 2250 мм-ден асады немесе есік панелінің салмағы 22 кг-нан асады, себебі есік панелінің материалы, тығыздығы, қалыңдығы және т.б. есік панелінің биіктігін азайту немесе шкафтың есік панелін бөлу қажет.

Шкаф есігінің қалыңдығы T (мм)	Шкаф есіктері панельдерінің дөңгелектелген бұрыштары (мм)	Есік панелінің екі жағындағы саңылау X (мм)
15-19	0-3	2,5
20-21	0-1	3
	2-3	2,5
22	0	4
	1	3,5
	2-3	3



■ МҰЗДАТҚЫШТЫ ОРНАТУҒА ДАЙЫНДЫҚ

1. Шкафтың өлшемдері орнату талаптарына сәйкес келетініне көз жеткізіңіз. Орнатпас бұрын, өлшемдердің сәйкес келетініне көз жеткізу үшін шкафтың өлшемдерін 8-беттегі орнату схемасына сәйкес өлшеңіз.



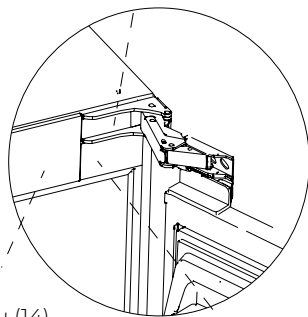
**АБАЙ
БОЛҒЫЗЫ!**

Егер шкафтың ойығы тереңдігі 550 мм болса, онда орнатпас бұрын артқы конденсатордағы 4 қорғаныс резеңке сақинасын алып тастау керек.

2. Есікті ауыстырып ілу

Мұздатқыш есіктің сол жақ ашылуымен бірге келеді, егер ашылу бағытын оң жаққа өзгерту қажет болса, келесі қадамдарды орындау қажет:

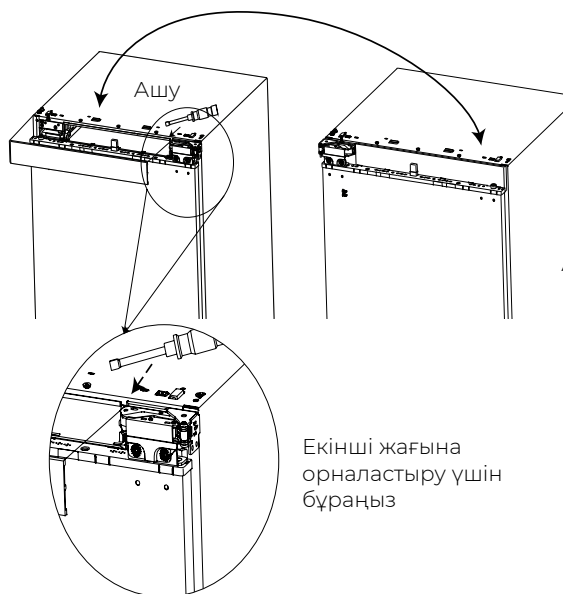
Жапсырмасын алыңыз (15)



Бітеуіш (14)

Жапсырма (18.2)

Жапсырманы алу

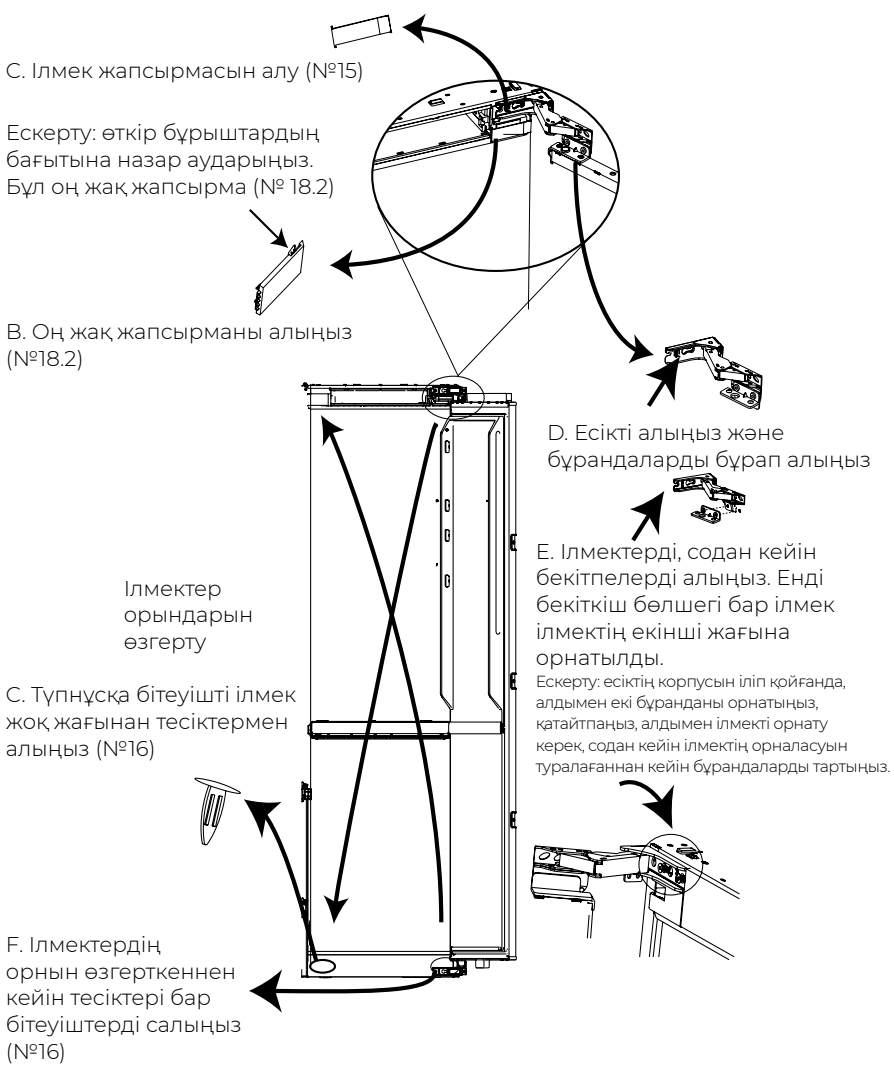


Ашу

А: Алдымен бітеуішті алыңыз (№14) және оны бұрағышпен топсаның бүйірінен шығарыңыз. Есіктің орны ашық күйге ауыстырылғаннан кейін оны сол жақтан оң жаққа жылжытыңыз.

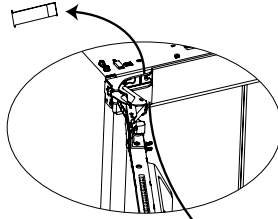
Екінші жағына орналастыру үшін бұраңыз

- B: Мұздатқыштың есігін ашып, оң жақ жапсырманы алыңыз (№18.2).
- C: Ілмектің үстіңгі және астыңғы қабаттарын алыңыз (№15), тесіктері бар бітеуіштерді алыңыз (№ 16). Ілмектің үстіңгі және астыңғы жағын диагональды орналасуына өзгерту үшін бұрандаларды бұрап алыңыз.
- D: Ілмектер мен жәшікті бекітетін бұрандаларды бұрап алыңыз да, есікті ілмектермен бір уақытта алыңыз.
- E: Ілмектерді алып тастаңыз, содан кейін ілмек бекіткіштерін алып тастаңыз және соңында оларды екінші жағынан орнатыңыз.



- F: Бітеуіштерді тесікке ілмектердің бастапқы позициясы жағынан салыңыз (№16)
 G: Сәндік жапсырмасын сол жаққа (№ 18.1) және ілмек жапсырмасына (№15) ауыстырыңыз.

Ілмек жапсырмасын
орнатыңыз (15)



Ескерту: өткір
бұрыштардың бағытына
назар аударыңыз. Бұл сол
жақ жапсырма (№18.1)

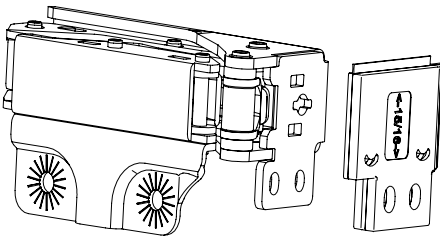
F. Сәндік жапсырманы сол жақты
жапсырмаға ауыстырыңыз (18.1)

3. Саңылауды реттеу тілімшесін орнату

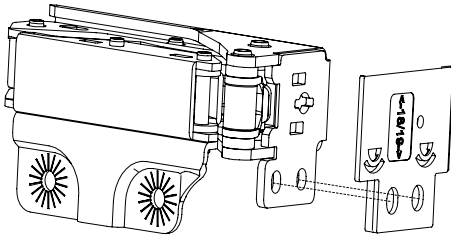
T15–T16 шкафын пайдаланған кезде саңылауды реттеу тілімшесін бүктеу керек.

T17–T19 шкафын пайдаланған кезде саңылауды реттеу тілімшесін сындырып, тілімшенің жартысын орнату керек (18/19 баспа бөлшегі).

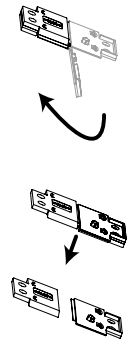
T20 шкафын пайдаланған кезде саңылауды реттеу үшін тілімшені орнату қажет емес.



T15–T16
Бүктелген түрінде
пайдалану



T17–T19
Сынғаннан кейін
пайдалану



18/19 баспа бөлшектерін пайдалану



АБАЙ
БОЛЫҢЫЗ!

T15-T16 қабырғаларының қалыңдығы 15-16 мм болатын шкафтарды білдіреді

T17-T19 қабырғаларының қалыңдығы 17-19 мм болатын шкафтарды білдіреді.

T20 қабырғаларының қалыңдығы 20 мм болатын шкафты білдіреді.



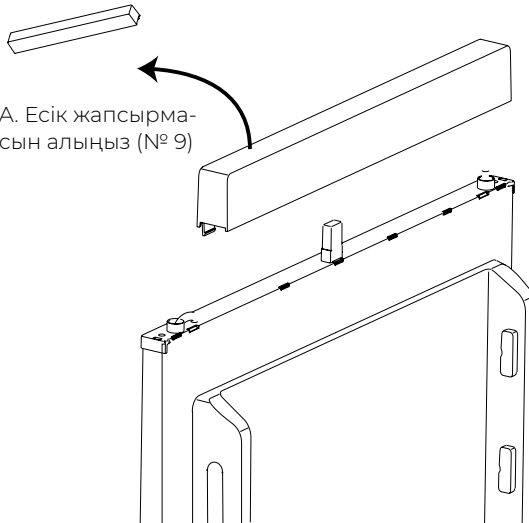
Саңылауды реттеу тілім-шесі (№12)

3

ОРНАТУ

4 Жоғарғы бекітпені орнату

А: Есік жапсырмасын алу (№9).



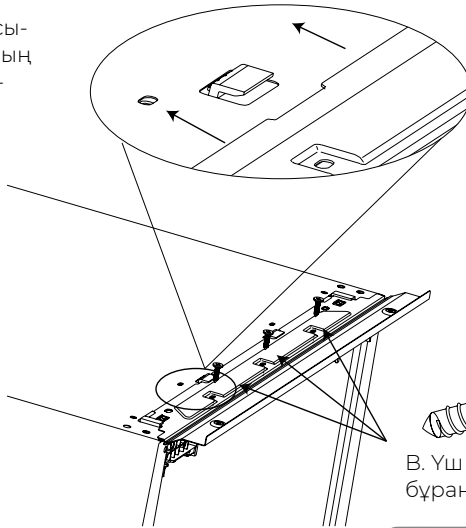
А. Есік жапсырмасын алыңыз (№9)

В. Жоғарғы жапсырманы ысырманың тиісті орнына салыңыз.

С. Үш қысқа ақ бұраншегені бұраңыз (№20).

Ескерту: егер орнату кезінде үстіңгі жапсырма мен мұздатқыш арасында саңылау болмаса, бұрандалар қажет болмауы мүмкін.

А. Жоғарғы жапсырманы ысырманың тиісті орнына салыңыз.



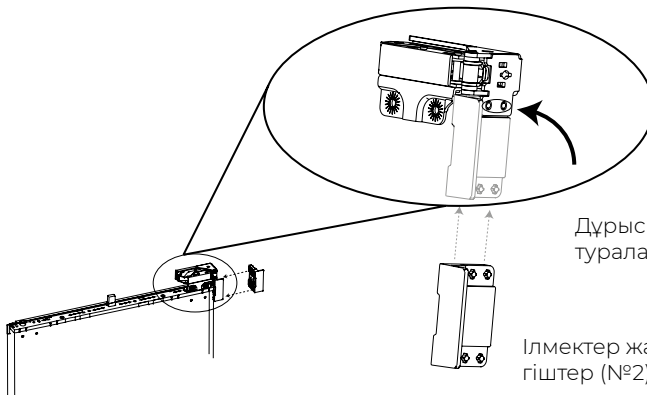
В. Үш қысқа ақ бұраншегені бұраңыз (№20).

⚠ АБАЙ
БОЛЫҢЫЗ!

Қысқа ақ бұрандаларды (№ 20) қолданғаныңызға көз жеткізіңіз, әйтпесе мұздатқышқа зақым келтіру қаупі бар. Зильника.

5. Бүйірлік ілмек шектегіштерін орнату

Мұздатқыштың есігін ашып, шектегіштерді ілмектің тиісті ойықтарына тікелей шерт етіп, оларды басыңыз.



Дұрыс қалыпта туралаңыз

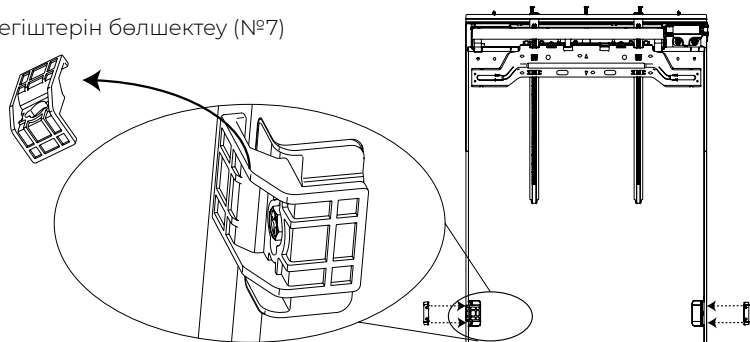
Ілмектер жағынан шектегіштер (№2)

6. Есіктің екі жағынан бекіткіштерді орнату

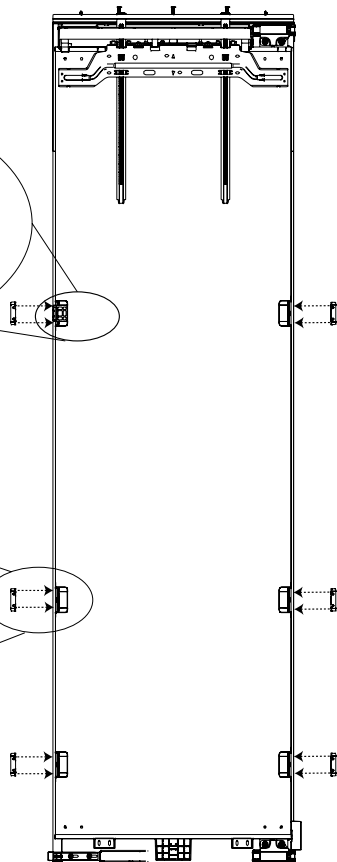
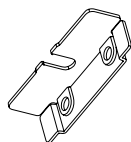
А. Алдымен есіктің корпусын жеткізу жиынтығына кіретін есіктің тығыздағышы бекіткішін алыңыз.

В. Содан кейін есік корпусының екі жағында барлығы 6 М5*16 бекіткіш бұрандамаларын босатыңыз, есік корпусының екі жағындағы бекіткіштерді (№ 10) тиісті позицияларға салыңыз, содан кейін бұрандамаларды қатайтып тартыңыз.

А. Есік шектегіштерін бөлшектеу (№7)



В. Есіктің екі жағына бекіткіштерді орнату (№ 10)



■ МҰЗДАТҚЫШТЫ ШКАФҚА ОРНАТУ ҚАДАМДАРЫ

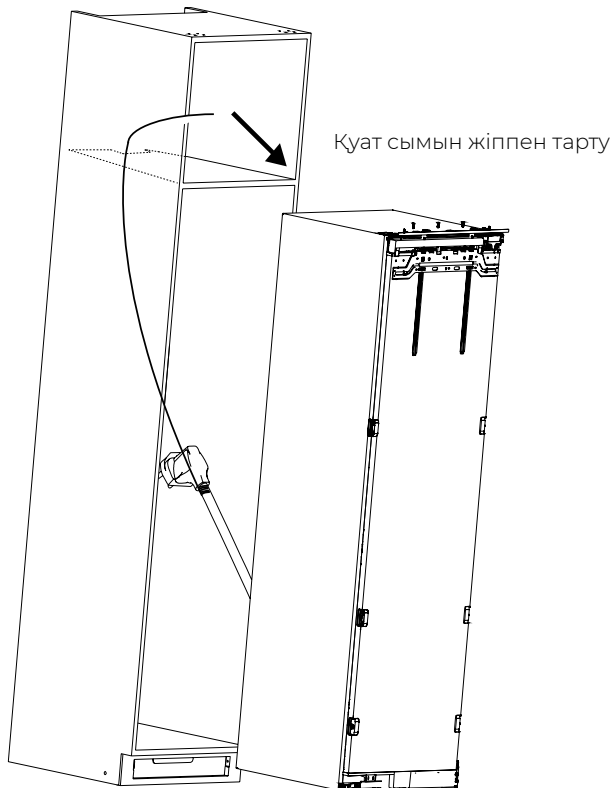
1. Стационарлық қуат сымы

Жіпті қуат сымының ашасы орналасқан жерге байлаңыз (жиынтықта жүрмейді) немесе мұздатқышты орау кезінде алынған орауыш таспаны тартқыш сым ретінде пайдаланыңыз), арқанның бір ұшын шкафтың артқы қабырғасының бойымен жүргізіп, оны шкафтан шығарыңыз, содан кейін мұздатқыштың бір жағын шкаф ретінде басыңыз, ал мұздатқыштың екінші жағын қуат сымының орнына баяу тартыңыз.



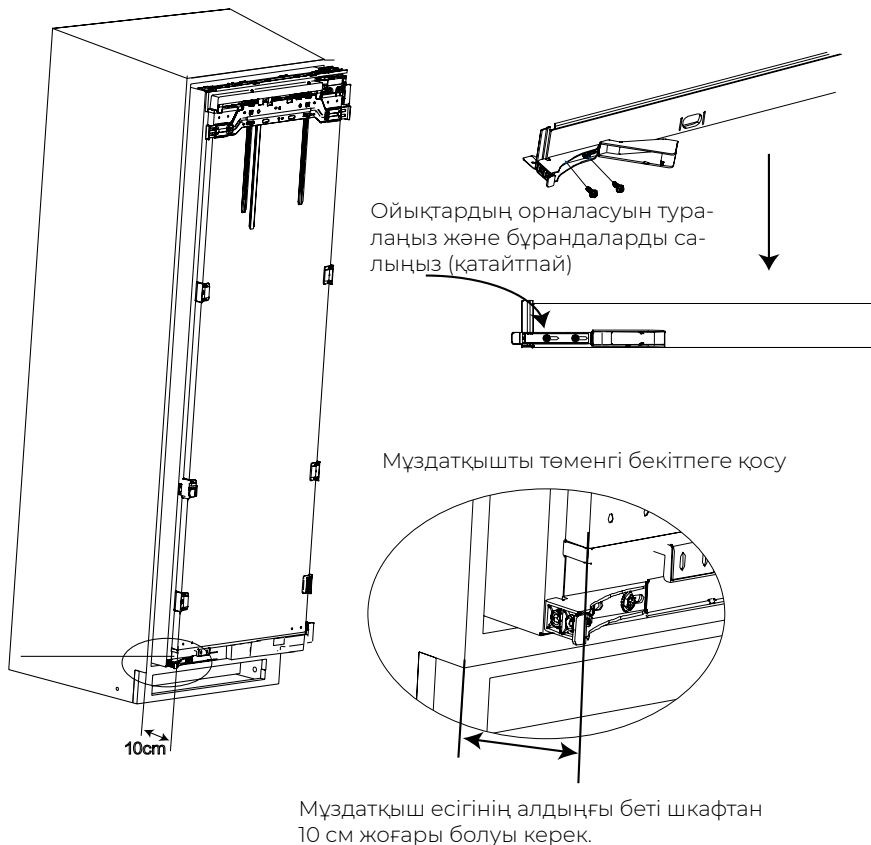
**АБАЙ
БОЛҢЫЗ!**

Мұздатқышты ас үй шкафына орнатпас бұрын, шкафтағы ілмектердің бар-жоғын тексеріңіз. Егер ілмектер орнатылса, оларды алдын ала алып тастаңыз. Шкаф ілмектері мен мұздатқыш ілмектерінің әр түрлі бағытта қозғалуы нәтижесінде мұздатқыш ілмектеріне зақым келтірмеңіз.



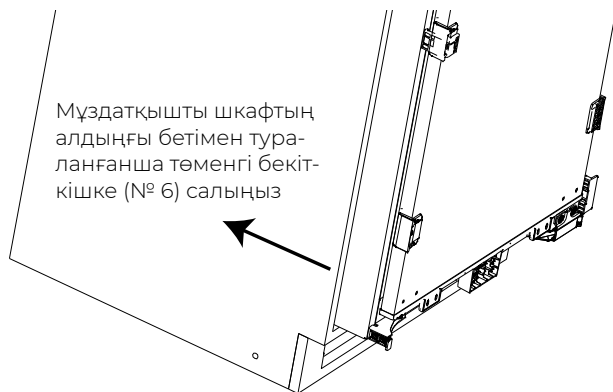
2. Төменгі бекіткіштерді орнату

Мұздатқыш ты шкафқа баяу салыңыз да, шкафтың сыртқы жағы мен мұздатқыштың алдыңғы панелінің бір бөлігін шамамен 10 см қашықтықта ұстаңыз (бұл кезде мұздатқыш корпусының ілмектерінің жағы шкафтың ішкі жағына жақын болуы керек); төменгі бекіткішті орнату (№ 6) мұздатқыштың қарама-қарсы жағында орналасқан бұрыштарына бекіту үшін алғашқы 5 мм бұрандамаларды пайдалану керек, төменгі ілмектерден бұранданы бұрандалы тесікке толығымен бұрап алмау керек.

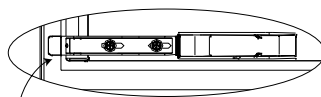


3. Мұздатқышты шкафқа орнату

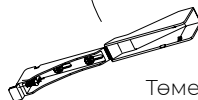
- А. Мұздатқыштың корпусын баяу жылжитқанда, оны шкафтың үстіңгі жапсырмасы (№ 5), бүйірлік ілмек шектегіштері (№ 2) шкафтың алдыңғы бетіне тигенше шкафқа салыңыз.
- В. Төменгі бекіткішті (№ 6) төменгі бекіткішті шкафтың бүйір панельдерінің бағытына қарай тоқылдату арқылы реттеңіз, оны төменгі бекіткіштің жапсырмасы (№ 6) шкафтың ішкі жағымен жанасқанша сырғытыңыз. (ЕСКЕРТУ: бұрандалы саңылауларға зақым келтірмеу үшін тоқылдатуды мұқият орындау керек). Бұрандаларды олардың тесіктеріне тірелгенге дейін қатайтпаңыз.



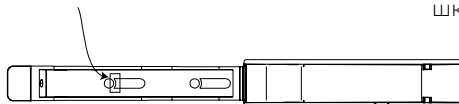
Көрсеткі бағытын түртіңіз.
Мұздатқыштың төменгі бөлігін бекіту (№ 6)



Түйіспелерге зақым келтірмеу үшін тоқылдау кезінде абай болу керек

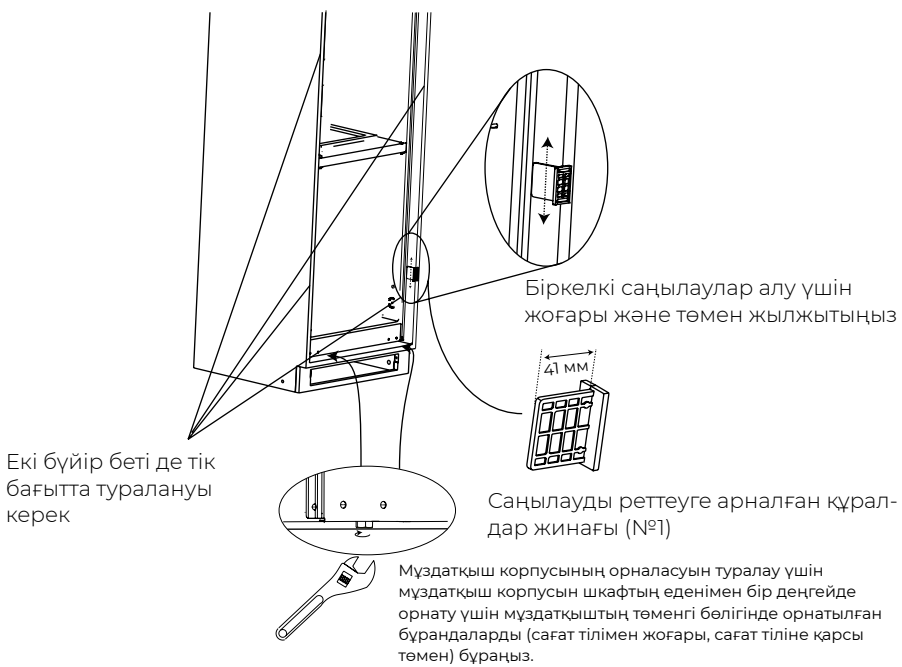


Төменгі бекіту (№ 6) шкафпен байланыста



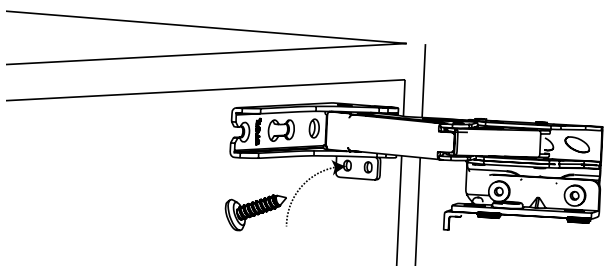
4. Мұздатқыштың корпусы орнына қойылғанына көз жеткізіңіз

Мұздатқыштың корпусы мен шафтың алдыңғы қабырғасы арасындағы алшақтықты шафтың бүйір қабырғасы бойымен жоғарыдан төмен қарай тексеріңіз (№ 1) және саңылаудың біркелкі екеніне көз жеткізіңіз (алшақтық 42 мм болуы керек). Егер мұздатқыштың корпусы қисайған болса (алға немесе артқа), бұрандаларды кілтпен бұрап, мұздатқыштың төменгі бөлігінің алдыңғы жағында орналасқан алтыбұрышты бұрандалармен мұздатқыштың орнын реттеңіз; мұздатқыштың корпусы шафтың төменгі панелімен бір деңгейде екеніне көз жеткізіңіз.



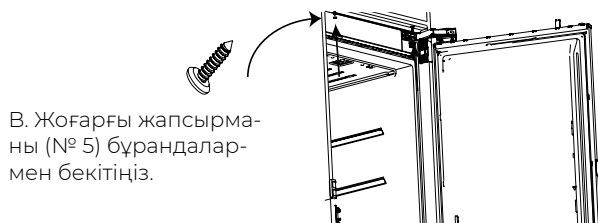
5. Мұздатқыш корпусының дұрыс бекітілгеніне көз жеткізіңіз

А. Алдымен бүйірлік ілмек шектегіштерін алыңыз (№2), содан кейін жоғарғы және төменгі ілмек бұрандаларын бекітіңіз (ескерту: кейінгі ауыстыруды жеңілдету үшін тек бір бұранданы орнатыңыз).

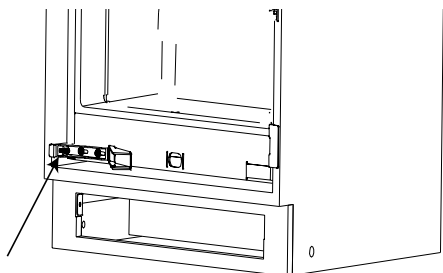


Жалпақ басты бұраншеге (22), тек бір бұраншегені орнатыңыз

- B. Орнату дұрыстығына көз жеткізгеннен кейін, жалпақ басты бұрандаларды пайдаланып, үстіңгі жапсырманы (№ 5) бекітіп, бұрандалы тесіктер орналасқан жерге бітеуішті (№ 13) орнатыңыз.
- C. Корпусты шкафпен төменгі бекіткіштегі бұрандалармен бекітіңіз (№6).
- D. Төменгі бекіткішті жабыңыз (№ 6).

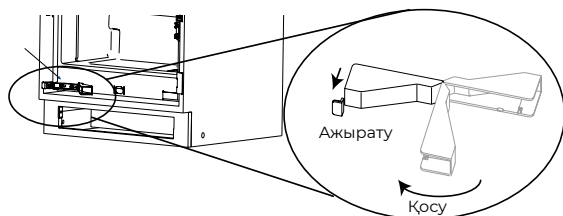


B. Жоғарғы жапсырманы (№ 5) бұрандалармен бекітіңіз.



C. Төменгі бекіткіштің бұрандаларын қатайтыңыз (№ 6).

D. Төменгі бекіткішті жабыңыз



**НАЗАР
АУДАРЫҢЫЗ**

Қуат сымның бүлінуін болдырмау үшін абай болыңыз; егер сым үзілсе, бұл өртке әкелуі мүмкін. Қуат ашасы оны қосу және ажырату ыңғайлылығын қамтамасыз ететін және мұздатқышты қосу және ажырату үшін оны шкафтан шығару қажеттілігін болдырмайтын жерде орнатылуы тиіс.

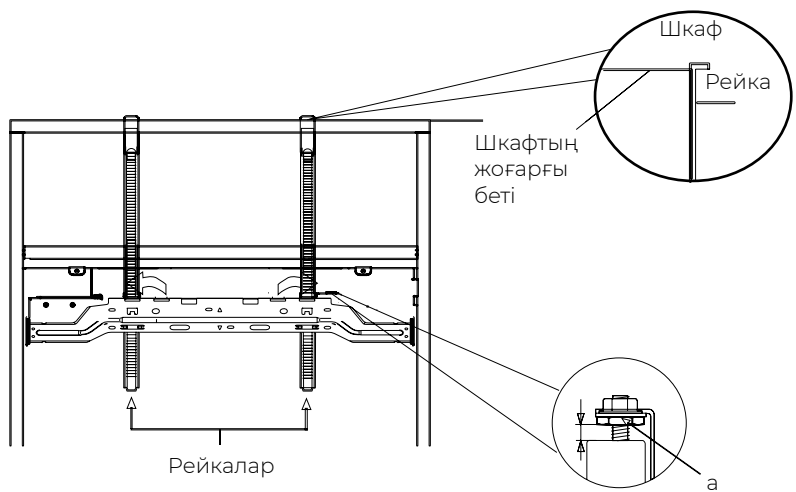


**АБАЙ
БОЛЫҢЫЗ!**

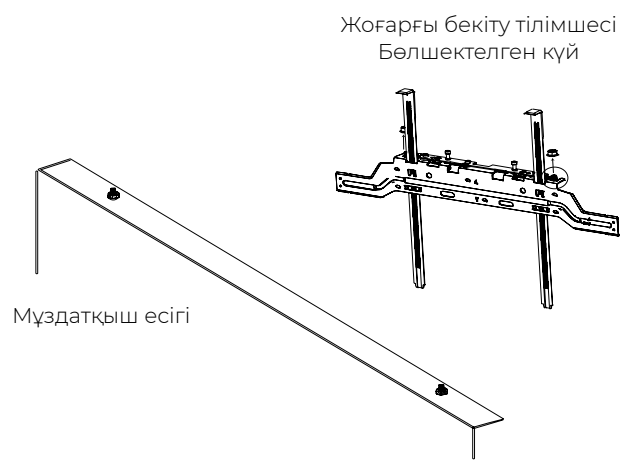
Мұздатқыштың айналасында немесе кіріктірілген құрылымда ешқандай бөтен заттар жоқ екеніне көз жеткізіңіз.

■ ШКАФТЫҢ ЕСІК ПАНЕЛЬДЕРІН ОРНАТУ ҚАДАМДАРЫ ШКАФА

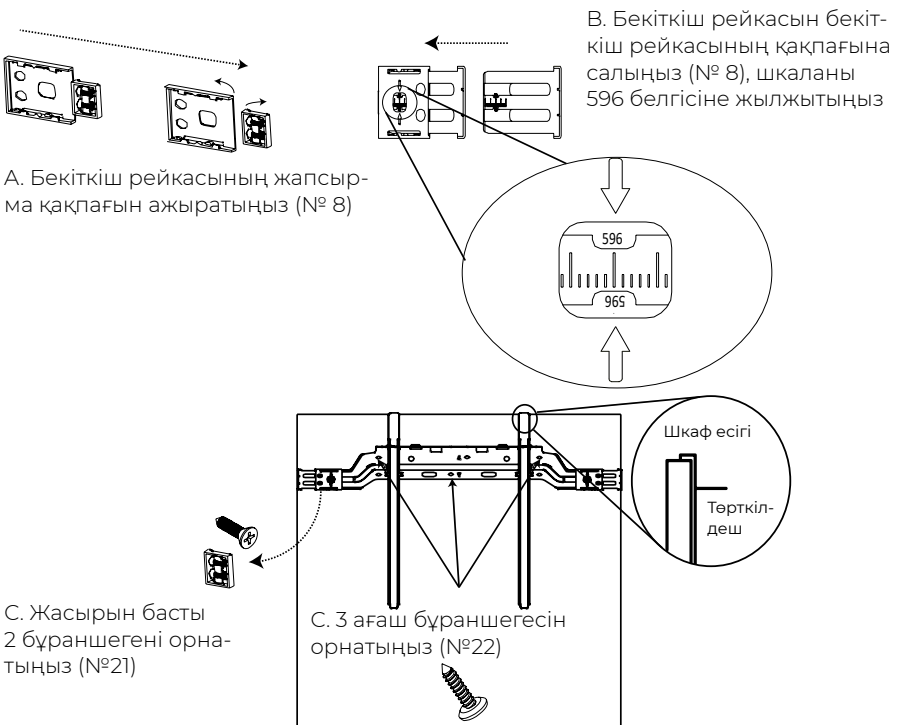
1. «а» биіктігін реттеу сомынын реттеңіз, 5 мм жоғары реттеу үшін сомынды салыңыз және бұраңыз, рейканы екі жағындағы ойықтарға салыңыз, рейканың жоғарғы ұшы шкафтың үстіңгі бетіне сәйкес келетін етіп рейканы жоғары және төмен жылжытыңыз. Төмендегі суретті қараңыз:



2. Жоғарғы бекіту тілімшенің алтыбұрышты бұрандаларын босатыңыз және үстіңгі бекіту тілімшесін рейкамен бірге алыңыз. Төмендегі суретті қараңыз:

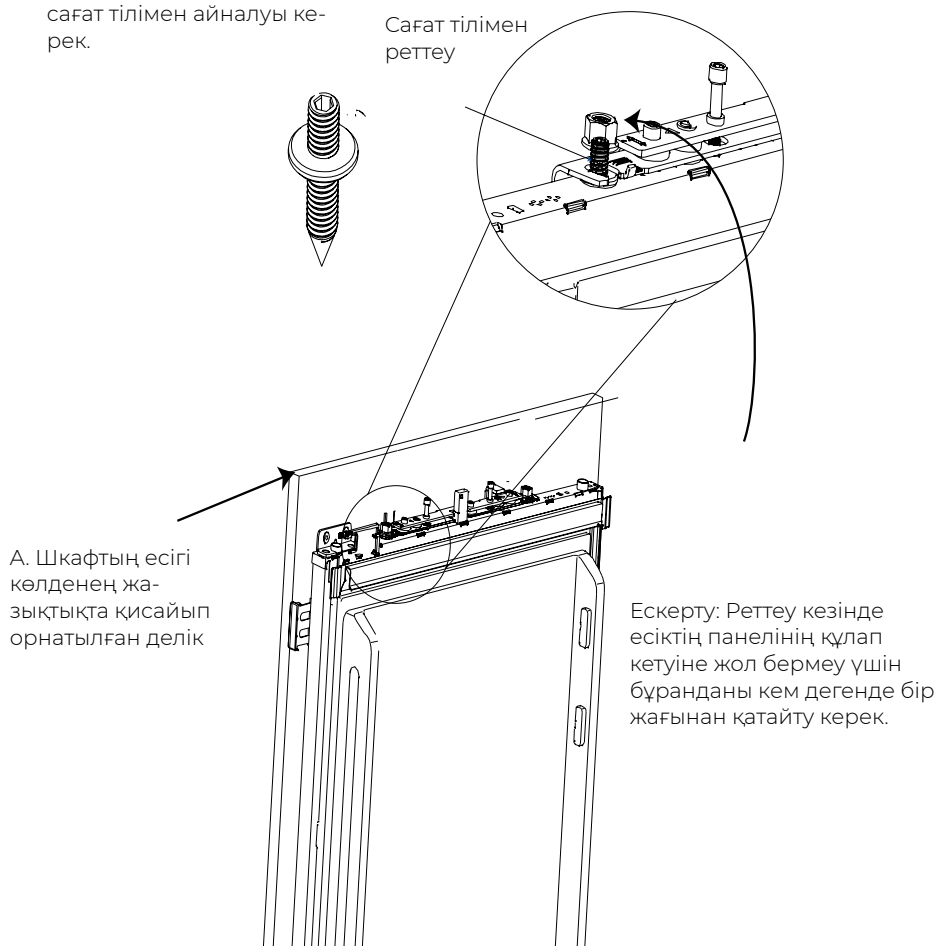


3. Мұздатқыш шкафының есігін аударып, оны таза еденге қойыңыз, сонда бекіту тілімшесі шкаф есігінің үстіңгі бетіне тығыз жанасады.
4. Реттеу орны.
 - A. Реттегішті орнату: сәндік қақпақты ажыратыңыз (№ 8.2) және жасырын басты бұранданы шығарып алыңыз (№ 21).
 - B. Жапсырманы орналастыру үшін рейканы салыңыз (№8.1) және есік аспасы мен шкала шкафтың орталық бөлігінде болатындай етіп шкаланы 596 белгісіне жылжытыңыз.
 - C. Ортасын 3 жалпақ басты бұраншегемен (№ 22) туралаңыз және бекітіңіз, бекіткіш рейкасын алыңыз (№ 8.1), оны аударыңыз және саңылауды жасыру үшін салыңыз.
 - D. Алдыңғы кезеңде алынған жасырын басты төрт бұраншегенің көмегімен (№ 21) — екеуі сол жақта және екеуі оң жақта — бекіткіш рейкасының қаптауышының жапсырмасын бекітіңіз (№ 8.2).



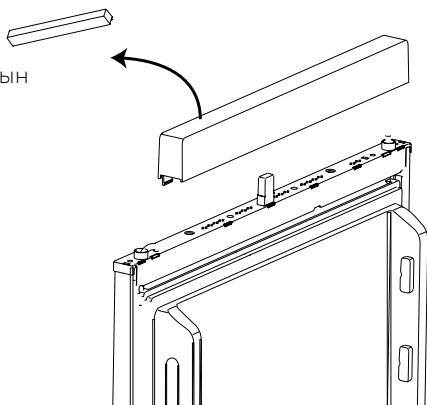
5. Қозғалмайтын панельдің бетінен рейканы алыңыз
6. Мұздатқыштың есігін ашыңыз, шкафтың жиналған жоғарғы есігін мұздатқыштың жоғарғы жағындағы биіктікті реттейтін бұрандамала іліп қойыңыз және оны алты бұрышты сомынмен бекітіңіз. (Шкаф есігінің корпусын көлденең жылжыту үшін сомынды тым қатты бұрамаңыз) реттегіш бұрандамасының биіктігін реттеу кезінде шкаф есігінің жоғарғы панелінің биіктігі солға және оңға сәйкес келмесе (№23) (шкаф есігінің панелінің биіктігі солға және оңға бірдей болғанша жоғары жағын сағат тілімен ораңыз), содан кейін бұрандама сомынын реттеп, аспаны қозғалмайтын күйде бекіту үшін оны қатайтыңыз.

В. Реттегіш бұрандамасы (№ 23) есік көлденең жазықтықта тураланғанша сағат тілімен айналуы керек.



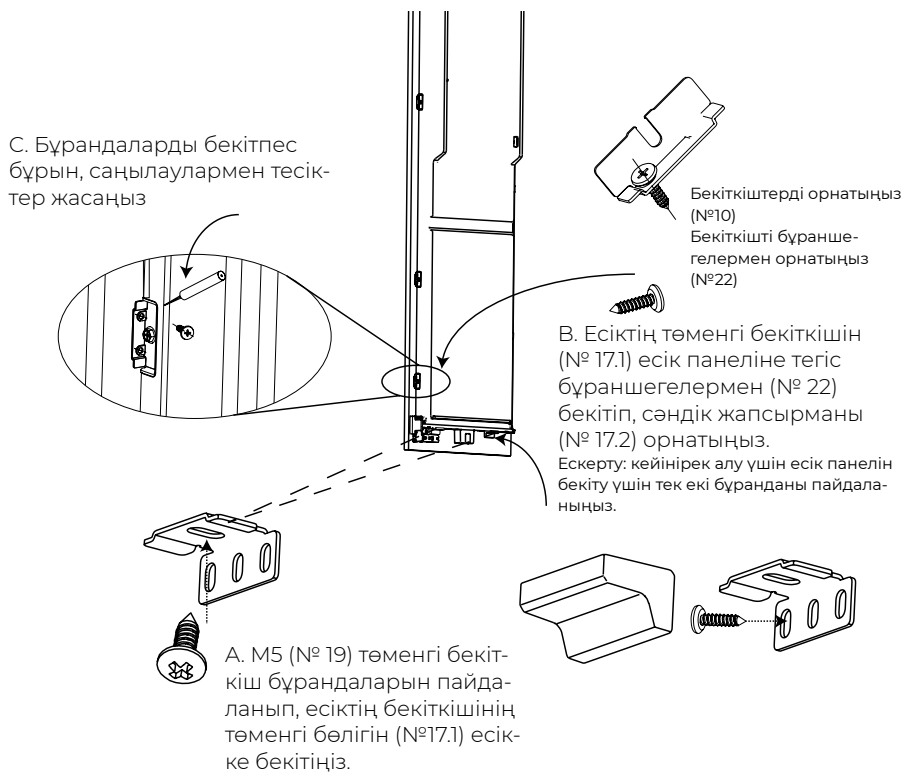
7. Орнату аяқталғаннан кейін есіктер мен шкафтың орнату деңгейін тексеріңіз. Сәндік есік жапсырмасын орнатыңыз (№ 9).

С: Есік жапсырмасын орнатыңыз (№ 9)

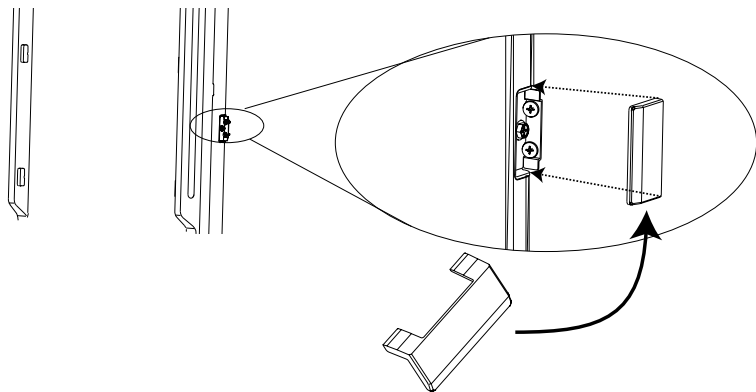


8. Есік корпусының екі жағына жапсырманы орнатыңыз
- A. Алдымен есіктің төменгі бекіткішін орнатыңыз (№17.1) және төменгі бекіткіш оны есікке М5 бұрандаларымен бекітіңіз (№19).
- B. Шкаф есігінің панеліне бекітпені жалпақ басты бұрандалармен бекітіңіз (№22) және сәндік жапсырмамен жабыңыз (№ 17.2).
- C. Ағаш конусын пайдаланып, тесіктерді бұрғылау алдында есік пен шкафтың орналасуын сызыңыз. Мұздатқыштың есігі мен шкафтың есік панелін бұрғыланған тесіктерге тегіс бұрандаларды тураланған күйде орнату арқылы қосыңыз. Орнатуды есік панелінің бекіткіштерінің екі жағынан төменгі жағынан бастау керек, шкафтың есігін орнатқаннан кейін жауып, есіктің қисаюына байланысты бұралу күштерінің пайда болуын болдырмау үшін есік панелі мен шкафтың тегістігін тексеру керек. Қатенің жоқтығын растағаннан кейін бекітілген бұрандалары бар бекітілген бөліктерден (№ 10) қалған 4 бекіткішті орнатыңыз.

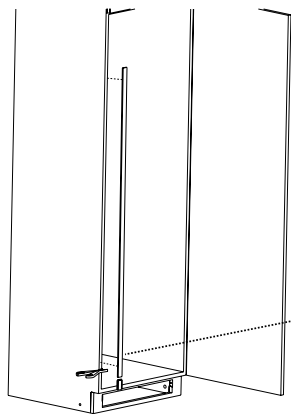
Ескерту: есіктің екі жағындағы әрбір бекіткіш (№10) тек 1 жалпақ басты бұраншегемен (№22) бекітіледі, ал төменгі бекіткіш кейінірек сырғымалы сымарқанды ауыстыруды болдырмау үшін тек екі жалпақ басты бұраншегемен бекітіледі.



9. Бекіткіш жапсырмасын (№ 11) бекіткіш саңылауына (№ 10) салыңыз. Мұздатқыштың есігін ашып, артық бөлігін кесіп, мұздатқыштың бүйір қабырғалары мен шкафтың арасына сәндік таспаны (№ 4) бекітіңіз.



Бекіткіш элементінің сәндік жапсырмасын орнату (№11)



Сәндік таспаны орнатыңыз (№ 4)
Шкаф пен мұздатқыш арасындағы саңылауға сәндік таспаны салыңыз.

Артық мөлшерін кесіп тастау керек

4. АЛҒАШ ПАЙДАЛАНАР АЛДЫНДА

4

АЛҒАШ ПАЙДАЛАНАР АЛДЫНДА

■ ҚУАТ КӨЗІН ҚОСУ

Қуат алғаш қосылған кезде мұздатқыш автоматты түрде салқындату режиміне өтеді, ал дисплей нақты температураны көрсетеді. Осы уақытта жоғарғы салқындату аймағының берілген температурасы 5 °С; төменгі салқындату аймағының берілген температурасы 0 °С, ал ауыстырып-қосу түймесі құлыпталмаған күйде болады.

Бұл мұздатқышта қуат істен шыққан жағдайда жад функциясы бар. Әрбір келесі Қуат қосулы кезде мұздатқыш соңғы қуат үзілісіне дейін енгізілген параметрлерге сәйкес жұмыс істейді. (Қосымша ақпарат алу үшін 37-беттегі «Қуат өшірілген кезде жад функциясы» бөлімін қараңыз).

■ МҰЗДАТҚЫШТЫҢ ЖҰМЫС РЕЖИМДЕРІ

Мұздатқышты талаптарға сәйкес теңшеу үшін үш режимінің бірін таңдауға болады:

- 1 Күнделікті жұмыс режимдері:**
Мұздатқышты күнделікті пайдалану кезінде жоғарғы аймақта [Fridge] салқындату режимін және төменгі аймақта 0° [0° Fresh] кезінде балғындықты сақтау режимін пайдалану ұсынылады (теңшеудің нақты әдісін 33-беттегі «Жоғарғы аймақты жұмсақ мұздату режимі» және 35-беттегі «Төменгі аймақты мұздату режимі» бөлімдерінен қараңыз).
- 2 «Демалыс» режимі:**
Демалысқа шықпас бұрын, жағдайға байланысты жоғарғы аймақ үшін [Holiday] демалыс режимін және төменгі аймақ үшін [жеміс] немесе [0° Fresh] режимдерін қосу ұсынылады. (Осы режимдерді теңшеу туралы көбірек білу үшін 33-беттегі «Жоғарғы аймақтың жұмсақ мұздату режимі», 34-беттегі «Төменгі аймақтың супер-мұздату режимі» және 35-беттегі «Төменгі аймақтың мұздату режимі» бөлімдерін қараңыз).
- 3 Режимді қолмен теңшеу:**
Егер белгілі бір тағамдарды сақтау үшін мұздатқыштағы температураны қолмен реттеу қажет болса, температураны реттеу түймелері арқылы орнатуға болады. (Температураны теңшеу туралы көбірек білу үшін 32-беттегі «Төменгі мұздату аймағының температурасын реттеу (-18 ~ -24 °С)» бөлімін қараңыз).

■ ӨНІМДЕРДІ МҰЗДАТҚЫШҚА ОРНАЛАСТЫРУ

Біраз уақыттан кейін желіден жұмыс істегеннен кейін мұздатқыш жеткілікті салқындады, осыдан кейін оған өнімдерді салып, мұздатқышты қолдана бастауға болады. Егер жоғарғы аймаққа жаңа тағамдарды (мысалы, жаңа ет) көбірек орналастыру қажет болса, тағамды орналастырудан 1 сағат бұрын жоғарғы аймақтың [Жылдам салқындату] режимін қосыңыз.

■ ҚАШЫҚТАН БАСҚАРУДЫ ТЕҢШЕУ

Мұздатқышты Wi-Fi желісіне қосыңыз, сонда сіз құрылғыны қашықтан басқара аласыз.

Бұл үшін:

1. Evo қолданбасын жүктеп алыңыз.



Бірнеше маңызды кеңестер:

- Үйдегі Wi-Fi желісінің жиілігі 2,4 ГГц екеніне көз жеткізіңіз. Мұны роутеріңіздің теңшелімдерінде тексеруге болады.¼
- Смартфоныңыздағы Bluetooth және геолокацияны анықтау мүмкіндігі қосылғанын тексеріңіз.¼
- Мұздатқыштың желінің қамту аймағында екеніне көз жеткізіңіз.
- Мұздатқышқа жақындаңыз.

2. Evo қолданбасын ашыңыз, жаңа есептік жазбаны жасаңыз немесе авторизациядан өтіңіз.
3. «Үй» бөліміне өтіп, «Құрылғы қосу» түймесін немесе жоғарғы оң жақ бұрыштағы «+» түймесін басыңыз.
4. Мұздатқыштың бұғаттау түймесін үш секунд ұстап тұрып, оны бұғаттан шығарыңыз.



5. Басқару тақтасындағы Wi-Fi түймесін бес секунд ұстап тұрып, мұздатқышты жұптастыру режиміне қойыңыз, Wi-Fi индикаторы жыпылықтауы керек.



Әрі қарай, қолданба сіздің құрылғыңызды тауып, анықтауы керек.

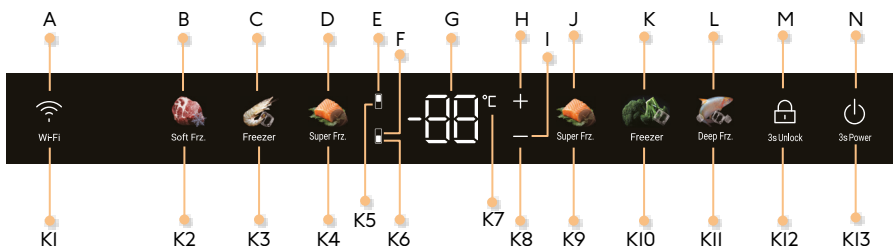
6. Теңшеуді аяқтау және құрылғының функционалын қашықтан пайдалану үшін қолданбадағы нұсқауларды орындаңыз.**

*Wi-Fi функциясын, сондай-ақ мобильді қолданбаны қосу және пайдалану барлық аймақтар (елдер) үшін мүмкін емес. Wi-Fi функциясын, сондай-ақ сіздің аймағыңызға (еліңізге) арналған мобильді қолданбаны қосу және пайдалану мүмкіндігін сатушыдан (уәкілетті ұйымнан) тексеріңіз.

**evo қолданбасындағы және тоңазытқыштың басқару тақтасындағы функциялардың атауы техникалық мағынаны бұрмаламаусыз өзгеруі мүмкін (evo қолданбасындағы «Freezer» режимі «Бейімделетін» деп белгіленеді).

5. ФУНКЦИОНАЛЫ

БАСҚАРУ ПАНЕЛІ



ІШІНАРА СИПАТТАМА БАСҚАРУ ТАҚТАСЫНДА КӨРСЕТІЛЕДІ

A: Wi-Fi пиктограммасы	H: Температура мәні + пиктограмма
B: Жоғарғы аймақтың жұмсақ мұздату режимінің белгішесі	I: Температура мәндері — пиктограммалар
C: Жоғарғы аймақтың мұздату режимінің белгішесі	J: Төменгі аймақтың супер мұздату режимінің белгішесі
D: Жоғарғы аймақтың супер мұздату режимінің белгішесі	K: Төменгі аймақтың мұздату режимінің белгішесі
E: Жоғарғы аймақты көрсету пиктограммасы	L: Төменгі аймақты терең мұздату (-30 °C) Функциялық пиктограммалар
F: Төменгі аймақты көрсету белгішесі	M: 3 с ұзақтығымен басқан кезде бұғаттан шығару белгішелері
G: Температураны көрсету белгішелері (температура мәндері, температура өлшеу бірліктері)	N: 3 с ұзақтығын басқан кезде қуат белгішелері

БАСҚАРУ ТАҚТАСЫНДАҒЫ ТҮЙМЕЛЕР СЕКЦИЯСЫНЫҢ ЖҰМЫС СИПАТТАМАСЫ


- K1: Функциялық Wi-Fi түймесі: басқару тақтасының құлпы ашылмаған күйінде Wi-Fi функциясын қосу/өшіру үшін басыңыз, 3 секунд бойы ұзақ басу Wi-Fi орнату режиміне кіруге мүмкіндік береді;
- K2: Жұмсақ мұздату режимінің белгішесі: басқару тақтасының құлпы ашылмаған күйінде жоғарғы аймақтың жұмсақ мұздату режимін қосу/өшіру үшін басыңыз.
- K3: Жоғарғы аймақты мұздату режимінің белгішесі: басқару тақтасының құлпы ашылмаған күйінде жоғарғы аймақты мұздату режимін қосу/өшіру үшін басыңыз;
- K4: Жоғарғы аймақты супер-мұздату режимінің белгішесі: басқару тақтасының құлпы ашылмаған күйінде жоғарғы аймақты супер-мұздату режимін қосу/өшіру үшін басыңыз;
- K5: Жоғарғы аймақ дисплейінің белгішесі: басқару тақтасының құлпы ашылмаған күйінде жоғарғы аймақ температурасын реттеу функциясын таңдау үшін басыңыз;
- K6: Төменгі аймақ дисплейінің белгішесі: басқару тақтасының құлпы ашылмаған күйінде төменгі аймақ температурасын реттеу функциясын таңдау үшін басыңыз;
- K7: «Температура мәні →» белгішесі: басқару тақтасының бұғаттан шығарылмаған күйінде тиісті температура аймағының температурасын арттыру үшін + температура мәнін басыңыз;
- K8: «Температура мәні →» белгішесі: басқару тақтасының құлыптан босатылған күйінде тиісті температура аймағының температурасын төмендету үшін температура мәнін басыңыз;
- K9: Төменгі аймақты супер-мұздату режимінің белгішесі: басқару тақтасының құлпы ашылмаған күйінде супер-мұздату режимін қосу/өшіру үшін басыңыз;
- K10: Төменгі аймақты мұздату режимінің белгішесі: басқару тақтасының құлпы ашылмаған күйінде мұздату режимін қосу/өшіру үшін басыңыз;
- K11: Төменгі аймақтың терең мұздату режимінің белгішесі: басқару тақтасының құлыпталмаған күйінде терең мұздату режимін қосу/өшіру үшін басыңыз (-30 °C).
- K12: Белгішелерді бұғаттау: басқару тақтасының құлпы ашылмаған күйінде 3 секунд бойы ұзақ басу басқару тақтасын құлыптауға мүмкіндік береді; Басқару тақтасының құлыпталған күйінде 3 секунд бойы ұзақ басу басқару тақтасының құлпын ашуға мүмкіндік береді;
- K13: Мұздатқыштың қуту режимін қосу/өшіру түймесі.

■ АЛФАШ РЕТ ҚОСУ

Мұздатқышты бірінші рет қосқан кезде басқару тақтасы жаңады. Жоғарғы мұздату аймағы автоматты түрде -18°C , төменгі мұздату аймағы -18°C -қа орнатылады.


■ ҚУАТ ТҮЙМЕСІ S

Мұздатқыштың жұмыс режимін қосу

Мұздатқышты күту режимінде жарықтандыруды, түймелерді және т. б. қосу үшін 3 с  түймесін басыңыз.

Режим қосылды. Мұздатқыш қосылады және салқындату режимінде қалыпты жұмыс істей бастайды.

Мұздатқыштың жұмыс режимін өшіру

 түймесін 3 с басыңыз, басқару тақтасы өшеді, артқы жарық түймелер және басқа функциялар өшеді; мұздатқыш күту режиміне өтіп, салқындату тоқтайды.

■ БАСҚАРУ ТАҚТАСЫН БҒАТТАУ/БҒАТТАН ШЫҒАРУ

Автоматты бұғаттау:

Егер есік жабық болса және 30 секунд бойы жұмыс істемесе, басқару тақтасы автоматты түрде сөніп, құлыпталады.

Қолмен бұғаттау:

Басқару тақтасы бұғаттан шығарылған күйде. түймесін 3 с ішінде басқан кезде мұздатқыштың дыбыстық сигналы бір рет беріледі, бұл ретте басқару панеліндегі пиктограмма жұмыс істемей тұрған кезде бұғатталады.








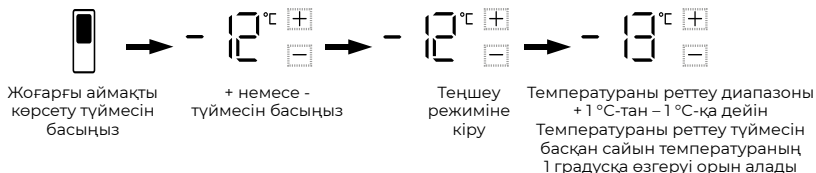
Бұғаттан шығару:

түймесін 3 секунд басқан кезде, басқару тақтасының бұғаттау режимінде мұздатқыштың бір реттік дыбыстық сигналы беріледі, ал басқару тақтасындағы пиктограмма құлыптан босатылып, жұмыс күйіне өтеді.



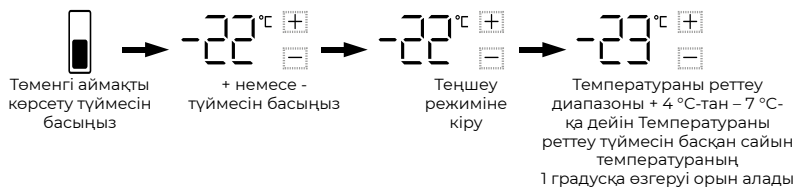
■ ЖОҒАРҒЫ АЙМАҚТЫҢ МҰЗДАТУ ТЕМПЕРАТУРАСЫН РЕТТЕУ ($-12 \sim -18^{\circ}\text{C}$)

- Басқару тақтасы құлыптан босатылған күйде, мұздатқыштың жоғарғы аймағының температурасын реттеуге қол жеткізу үшін  түймесін басыңыз, жоғарғы аймақтың температурасын реттеу режиміне кіру үшін  немесе  түймесін басыңыз, бір реттік дыбыстық сигнал шығады.
-  немесе  түймені келесі рет басқан сайын дыбыстық сигнал бір рет естіледі, мұздатқыштың жоғарғы аймағын орнату мәнді жоғарылату немесе төмендету түймесін басу арқылы жүзеге асырылады, мұздатқыштың жоғарғы аймағының температурасын реттеу диапазоны $-12 \sim -18^{\circ}\text{C}$.



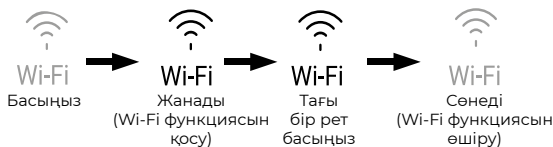
ТӨМЕНГІ МҰЗДАТУ АЙМАҒЫНЫҢ ТЕМПЕРАТУРАСЫН РЕТТЕУ (-18 ~ -24 °C)

1. Басқару тақтасы құлыптан босатылған, мұздатқыштың төменгі аймағының температурасын реттеуге өту үшін түймесін басыңыз; төменгі аймақтың температурасын реттеу үшін немесе түймесін басыңыз, бір рет дыбыстық сигнал шығады.
2. немесе түймені келесі рет басқан сайын дыбыстық сигнал бір рет естіледі, мұздатқыштың жоғарғы аймағын орнату мәнді жоғарылату немесе төмендету түймесін басу арқылы жүзеге асырылады, жоғарғы аймағының температурасын реттеу диапазоны -18 ~ -24 °C.



WI-FI ФУНКЦИЯСЫ







1. Wi-Fi функциясын қосу:
Басқару тақтасы құлыптан босатылған кезде, басыңыз, дыбыстық сигнал бір рет беріледі, Wi-Fi функциясының жарық шамы жанады, оның жарқырауы Wi-Fi функциясының бүкіл жұмыс уақытында сақталады.
2. Wi-Fi функциясын өшіру
Егер Wi-Fi қосулы болса, түймені басыңыз, бір реттік дыбыстық сигнал беріледі, пиктограмма сөнеді, Wi-Fi функциясы өшеді.



3. Wi-Fi орнату режиміне кіру үшін түймені 3 с басып тұрыңыз. Wi-Fi орнату режиміне кіру Wi-Fi шамының қысқа жыпылықтауымен сигнал береді және сәтті орнатылғаннан кейін Wi-Fi қосулы күйде ұстаңыз.




■ ЖОҒАРҒЫ АЙМАҚТЫ ЖҰМСАҚ МҰЗДАТУ РЕЖИМИ

1. Жоғарғы аймақты жұмсақ мұздату режимін қосу
Басқару тақтасының құлпы ашылмаған күйінде жоғарғы аймақ  түймесін басыңыз. Жоғарғы аймақ белгішесі , жанады, жоғарғы аймақтың жұмсақ мұздату режиміне кіру іске қосылады.
2. Жоғарғы аймақтың жұмсақ мұздату режимін өшіру
Басқару тақтасының құлпы ашылмаған күйінде жоғарғы аймақ түймесін басыңыз, жоғарғы аймақ  белгішесі өшеді,  жоғарғы аймақтың жұмсақ мұздату режимі өшеді;
Жоғарғы аймақтың жұмсақ мұздату режимі қосылған кезде  немесе  белгішелері жанады. функциялық түймесін басыңыз, жұмсақ мұздату режимі автоматты түрде өшеді.
Ескерту: жұмсақ мұздату режимін өшіргеннен кейін, жоғарғы аймақ жұмсақ мұздату режимін қоспас бұрын берілген температураға сәйкес жұмыс істейді.



3. Басқару әдісі
Жоғарғы аймақ -9°C температурада, ал төменгі аймақ бастапқы температурада жұмыс істейді.
Ескерту: жоғарғы аймақ үшін жұмсақ мұздату режимін орнату кезінде жоғарғы аймақтың мұздату температурасы реттелмейді.

■ ЖОҒАРҒЫ АЙМАҚТЫ МҰЗДАТУ РЕЖИМИ

1. Жоғарғы аймақтың мұздату режимін қосу
Басқару тақтасының құлпы ашылмаған күйінде жоғарғы аймақ түймесін басыңыз, жоғарғы аймақ  белгішесі жанады,  жоғарғы аймақтың мұздату режимі қосылады.
2. Жоғарғы аймақтың мұздату режимін өшіру
Басқару тақтасының құлпы ашылмаған күйінде жоғарғы аймақ  түймесін басыңыз, жоғарғы аймақ  белгішесі сөнеді, жоғарғы аймақтың мұздату режимі өшіріледі.
Жоғарғы аймақтың мұздату режимінде  түймелерін басқан кезде мұздату режимі автоматты түрде өшеді.
Ескерту: мұздату режимі өшірілгеннен кейін, жоғарғы аймақ мұздату режимі қосылғанға дейін орнатылған температураға сәйкес жұмыс істейді.





3. Басқару әдісі

Жоғарғы аймақ -18 °С температурада, ал төменгі аймақ бастапқы температурада жұмыс істейді.


ЕСКЕРТУ: жоғарғы аймақ үшін мұздату режимі қосылған кезде жоғарғы аймақтың мұздату температурасы реттелмейді.



■ ЖОҒАРҒЫ АЙМАҚТЫҢ СУПЕР МҰЗДАТУ РЕЖИМИ

1. Жоғарғы аймақтың супер мұздату режимін қосу

Басқару тақтасы құлыптан босатылған кезде жоғарғы аймақ түймесін басыңыз, жоғарғы аймақ  белгішесі жанады,  жоғарғы аймақтың супер мұздату режиміне өтіңіз.

2. Жоғарғы аймақтың супер мұздату режимін өшіру

Басқару тақтасы құлыптан босатылған кезде жоғарғы аймақ  түймесін басыңыз, жоғарғы аймақ белгішесі  өшеді, жоғарғы аймақтың супер мұздату режимі өшеді.

Жоғарғы аймаққа арналған мұздатқыш режимінде  немесе  функциялық түймелерді басқанда кезде, супер-мұздату режимі автоматты түрде өшеді.

Супер мұздату режимі өшірілгенде, жоғарғы аймақ супер мұздату режимі қосылғанға дейін берілген температурада жұмыс істейді.




НАЗАР
АУДАРЫҢЫЗ

Супер-мұздату режимі мұздатқыш камерадағы тағамның балғындығын, дәмін және қоректік заттарын сақтауға арналған: оның арқасында өнімдер аз уақыт ішінде қатып қалады. Қажет болса, азық-түліктің көп мөлшерін бір уақытта мұздату мұздатқыш камераның температурасы төмен температураға дейін төмендеуі үшін мұздатудан 24 сағат бұрын супер-мұздату режимін алдын ала орнатып, содан кейін оған өнімдерді қою ұсынылады. Сонымен қатар, мұздату уақыты қысқарады, бұл өнімдерді балғындықты, дәм мен қоректік заттарды тиімді сақтау және ыңғайлы сақтау мақсатында супер-мұздатуға мүмкіндік береді. «Басқалар» функциясын таңдау кезінде басқарудың әртүрлі әдістерін қолдануға байланысты супер-мұздату кезінде сөнеді, ал супер-мұздату режимі автоматты түрде өшеді.





3. Басқару әдісі





Жоғарғы аймақтың супер мұздату режимінің максималды ұзақтығы — 50 сағат, осы уақыттан кейін супер мұздату режимі автоматты түрде өшеді. Белгіше  сөнеді. Режим өшірілгеннен кейін аймақтың жұмысы бастапқы белгіленген температурада жүзеге асырылады.

Ескерту: супер мұздату режимі қосылған кезде жоғарғы аймақтың мұздату температурасы реттелмейді.


■ ТӨМЕНГІ АЙМАҚТЫҢ СУПЕР МҰЗДАТУ РЕЖИМИ

1. Төменгі аймақтың супер мұздату режимін қосу

Басқару тақтасы құлыптан босатылған кезде төменгі аймақ  түймесін басыңыз, төменгі аймақ  белгішесі жанады, төменгі аймақтың супер мұздату режимі қосылады.


2. Төменгі аймақтың супер мұздату режимін өшіру
Басқару тақтасы құлыптан босатылған кезде төменгі аймақ  түймесін басыңыз, төменгі аймақ белгішесі  өшеді, төменгі аймақтың супер мұздату режимі өшіріледі. Төменгі аймақтың мұздатқыш режимі күйінде  немесе  функциялық түймелерді басқан кезде супер мұздату режимі автоматты түрде өшеді. Супер мұздату режимі өшірілгенде, төменгі аймақ супер мұздату режимі қосылғанға дейін берілген температурада жұмыс істейді.









3. Басқару әдісі
Төменгі аймақтың супер мұздату режимінде жұмыс істеудің максималды ұзақтығы — 50 сағат, осы уақыттан кейін супер мұздату режимі автоматты түрде өшеді,  белгішесі сөнеді. Режим өшірілгеннен кейін төменгі аймақ бастапқыда орнатылған температурада жұмыс істейді. Ескерту: супер мұздату режимі қосылған кезде төменгі аймақтың мұздату температурасы реттелмейді.



НАЗАР
АУДАРЫҢЫЗ

Супер-мұздату режимі мұздатқыш камерадағы тағамның балғындығын, дәмін және қоректік заттарын сақтауға арналған: оның арқасында өнімдер аз уақыт ішінде қатып қалады. Қажет болса, азық-түліктің көп мөлшерін бір уақытта мұздату мұздатқыш камераның температурасы төмен температураға дейін төмендеуі үшін мұздатудан 24 сағат бұрын супер-мұздату режимін алдын ала орнатып, содан кейін оған өнімдерді қою ұсынылады. Сонымен қатар, мұздату уақыты қысқарады, бұл өнімдерді балғындықты, дәм мен қоректік заттарды тиімді сақтау және ыңғайлы сақтау мақсатында супер-мұздатуға мүмкіндік береді. «Басқалар» функциясын таңдау кезінде басқарудың әртүрлі әдістерін қолдануға байланысты супер-мұздату кезінде  сөнеді, ал супер-мұздату режимі автоматты түрде өшеді.

■ ТӨМЕНГІ АЙМАҚТЫ МҰЗДАТУ РЕЖИМІ

1. Төменгі аймақтың мұздату режимін қосу
Басқару тақтасы құлыптан босатылған кезде төменгі аймақ түймесін басыңыз, төменгі аймақ  белгішесі жанады,  төменгі аймақтың мұздатқыш камера режиміне кіру ашылады.
2. Төменгі аймақтың мұздату режимін өшіру
Басқару тақтасы құлыптан босатылған кезде төменгі аймақ  түймесін басыңыз, төменгі аймақ  белгішесі өшеді, төменгі аймақтың мұздату режимі өшеді. Төменгі аймақтың мұздату режимінде  немесе  түймесін басқан кезде, мұздату режимі автоматты түрде өшеді. Мұздату режимі өшірілгеннен кейін, жоғарғы аймақ мұздату режимі іске қосылғанға дейін орнатылған температураға сәйкес жұмыс істейді.



3. Басқару әдісі

Жоғарғы аймақ $-18\text{ }^{\circ}\text{C}$ температурада, ал төменгі аймақ бастапқы температурада жұмыс істейді.

ЕСКЕРТУ: жоғарғы аймақ үшін мұздату режимі қосылған кезде жоғарғы аймақтың температурасы реттелмейді.

■ ТӨМЕНГІ АЙМАҚТЫҢ ТЕРЕҢ МҰЗДАТУ РЕЖИМИ

1. Төменгі аймақтың терең мұздату режимін қосу

Басқару тақтасы құлыптан босатылған кезде төменгі аймақ түймесін басыңыз, төменгі аймақ белгішесі жанады, төменгі аймақтың терең мұздату режиміне кіру ашылады.

2. Төменгі аймақтың терең мұздату режимін өшіру

Басқару тақтасы құлыптан босатылған кезде төменгі аймақ түймесін басыңыз, төменгі аймақ белгішесі өшеді, төменгі аймақтың терең мұздату режимі өшеді;

Төменгі аймақтың терең мұздату режимінде немесе түймесін басқан кезде, терең мұздату режимі автоматты түрде өшеді.

Терең мұздату режимі өшірілгенде, төменгі аймақ терең мұздату режимі қосылғанға дейін берілген температурада жұмыс істейді.



3. Басқару әдісі

Төменгі аймақтың терең мұздату режимі 50 сағатқа созылады, содан кейін өшіріледі. Өшірілгеннен кейін төменгі аймақ терең мұздату режимін қоспас бұрын орнатылған температурада жұмыс істейді;



НАЗАР
АУДАРЫҢЫЗ

* Терең мұздату режимінде мұздатқышты тез салқындату кезінде құрылғының шу деңгейі жоғарылайды.

* Терең мұздату режимі супер мұздату режимі немесе төменгі аймақтағы мұздату режимі қосылған кезде автоматты түрде өшеді.

* Егер қоршаған ортаның температурасы $27\text{ }^{\circ}\text{C}$ -тан төмен болса, онда бұл режим қосылған кезде мұздатқыштың жүктемесіз жұмыс температурасы $-30\text{ }^{\circ}\text{C}$ -қа жетуі мүмкін.

Ескерту: терең мұздату режимін қосқаннан кейін мұздатқыштың төменгі аймағындағы температура реттелмейді.

■ АШЫҚ ЕСІК ДЫБЫСТЫҚ СИГНАЛЫ

1. Егер мұздатқыштың есігі 3 минут бойы ашық тұрса, ашық есіктің дыбыстық сигналы беріледі.
2. Егер есік 3 минуттан артық, бірақ 7 минуттан аз болса, әр 10 секунд сайын дыбыстық сигнал беріледі, әр цикл 500 мс және 800 мс үш рет естіледі.
3. Егер есіктің ашылу уақыты 7 минуттан асса, әр 5 секунд сайын дабыл қағылады, әр цикл үш рет 500 мс және 800 мс естіледі.
4. Есікті 7 минуттан астам ашық күйде ұстау есік қосқышының істен шығуы ретінде қарастырылады, бұл жағдайда тиісті бөліктің жарығы сөніп, желдеткіш жұмысын жалғастырады.

■ БАСҚАРУ ТАҚТАСЫНЫҢ ҚУАТ ҮНЕМДЕУ РЕЖИМІ

Мұздатқыш камераның есігін 7 минут ашық ұстағаннан кейін басқару тақтасы автоматты түрде сөніп, бұғаттау күйіне өтеді. Қуатты қалпына келтіруге, кез келген түймені басуға немесе есікті қайта ашуға болады, басқару тақтасы есікті қайта жапқаннан кейін шамамен 30 секундтан кейін сөніп, артқы жарық режиміне өтеді.

■ ҚУАТ ӨШІРІЛГЕН КЕЗДЕ ЖАД ФУНКЦИЯСЫ

Қуат өшірілген кезде мұздатқыш қуат өшірілген кезде соңғы орнатылған температура деңгейін есте сақтайды және қуат қайта қосылған кезде мұздатқыш режимде және қуат өшірілгенге дейін орнатылған параметрлермен жұмысын жалғастырады.



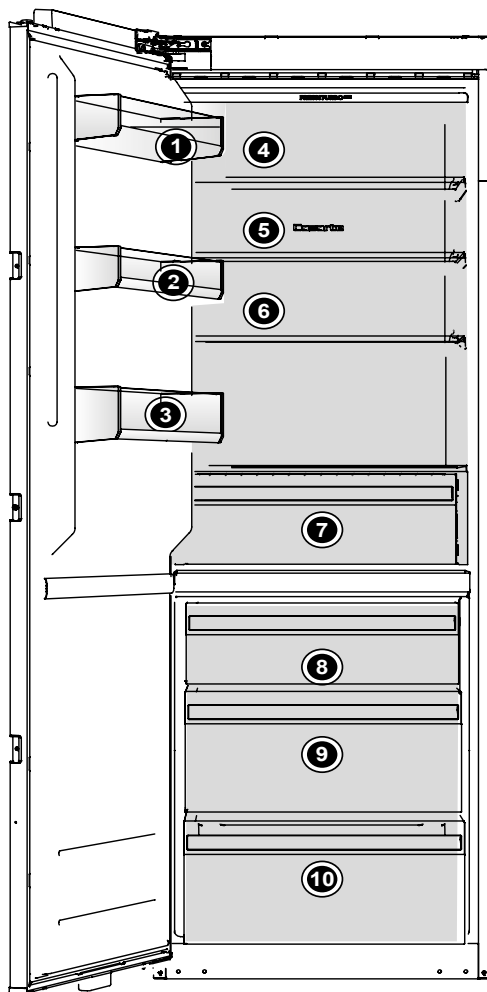
НАЗАР
АУДАРЫҢЫЗ

Бұғаттау функциясы есте қалмайды, мұздатқышты қайта қосқаннан кейін басқару тақтасы өзін-өзі диагностикалау режиміне өтеді, «бұғаттау функциясы» белгішесі сөніп, мұздатқыш бұғаттан босатылған күйге өтеді.

■ АЛЫНБАЛЫ ЭЛЕМЕНТТЕР

5

ФУНКЦИОНАЛЫ

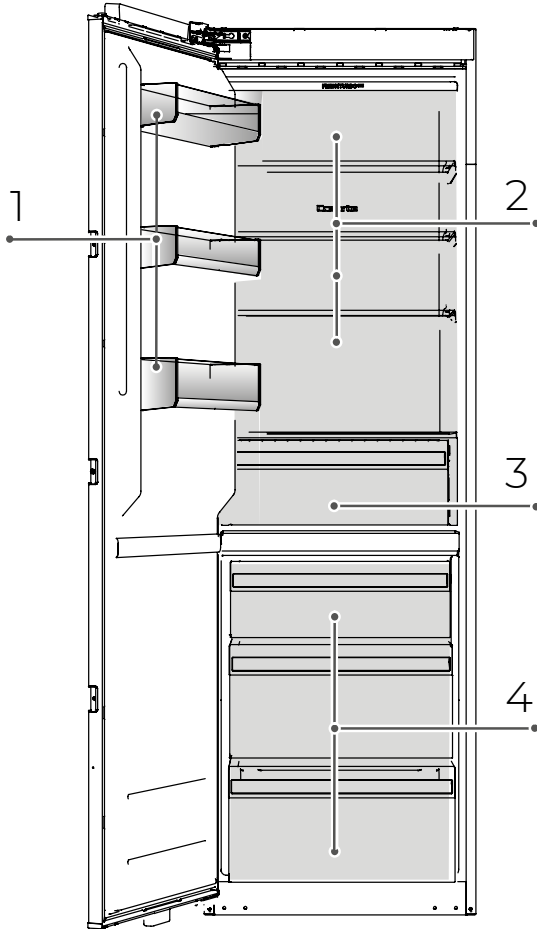


№	Бөлшектің атауы
1	Жоғарғы есік сәресі
2	Орташа есік сәресі
3	Төменгі есік сәресі
4	Сәре
5	Сәре

№	Бөлшектің атауы
6	Сәре
7	Жоғарғы аймақтың тартпа жәшігі
8	Төменгі аймақтың жоғарғы тартпа жәшігі
9	Төменгі аймақтың орталық тартпа жәшігі
10	Төменгі аймақтың төменгі тартпа жәшігі

6. ПАЙДАЛАНУ

Мұздатқыш камерада салқындатылған ауаның айналымына байланысты әр аймақтың температурасы әр түрлі болуы мүмкін, сондықтан әр түрлі өнімдерді тиісті температура режимі бар аймақтарға орналастырған жөн.



1. Балмұздақ, май және басқа да оралған өнімдер
2. Ұн, қоңыр қант және т. б.
3. Мұздатылған күйде сақталуы керек жемістер мен көкөністер (бұршақ, жүгері, жидектер, ірімшік)
4. Мұздатылған күйде ұзақ сақтауды қажет ететін ет, теңіз өнімдері және басқа да өнімдер



**НАЗАР
АУДАРЫҢЫЗ**

Мұздатқыш камерада төмен температура сақталады, сондықтан оған ешқандай сусындар салмау керек.

■ ПАЙДАЛАНУ ЕРЕЖЕЛЕРІ МЕН САҚТЫҚ ШАРАЛАРЫ

Мұздатқыш камерадағы температура тағамның балғындығы ұзақ уақыт сақталуы үшін жеткілікті төмен, сондықтан ұзақ уақыт сақталуы керек тағамдарды осы бөлімге орналастырған дұрыс, бірақ өнімнің қаптамасында көрсетілген сақтау мерзімдерін сақтау керек.



**НАЗАР
АУДАРЫҢЫЗ**

Балалар мен үй жануарларының мұздатқыш қораптарын шығарып, мұздатқыш камераның ішіне кіруіне жол бермеңіз. Бұл жарақатқа әкелуі мүмкін. Мұздатқыш камера қорапшасының бөлімін шығаруға тыйым салынады.



**НАЗАР
АУДАРЫҢЫЗ**

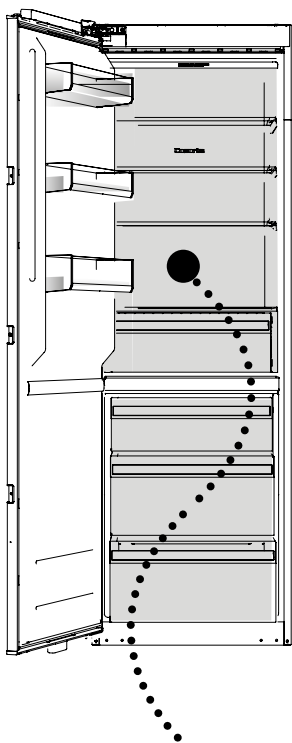
Құрамында мұзы бар тағамдарды (мысалы, балмұздақ және т.б.) сақтау кезінде оларды есік сөрелеріне емес, мұздатқыш камераның ішіне қойыңыз. Себебі есікті ашқанда және жапқанда есік сөресіндегі температура өзгереді және мұздатылған өнім еруі мүмкін.



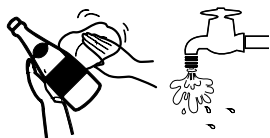
**АБАЙ
БОЛҢЫҢЫЗ!**

Салқындату әсерін қамтамасыз ету үшін өнімдерді орналастырған кезде өнімдер мен сенсор арасындағы қашықтық 10 мм-ден асатынына көз жеткізіңіз және өнімдер ауа ағынын бөгемейтініне көз жеткізіңіз.

■ АЗЫҚ-ТҮЛІКТІ МҰЗДАТУ КЕЗІНДЕГІ САҚТЫҚ ШАРАЛАРЫ



Өнімдерді мұздатқышқа салмас бұрын тазалап алу керек.



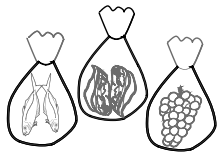
Азық-түлікті сақтау үшін мұздатқышқа салмас бұрын, мұздатқыштың ішіндегі тазалықты сақтау үшін оларды су тамшыларынан тазалап, кептіру ұсынылады.

Өнімдерді мұздату үшін тиісті түрде сұрыптау және ұйымдастыру қажет



Өнімдерді олардың түрлеріне сәйкес бөлек сақтау керек; күнделікті тұтынлатын өнімдерді есіктердің ашық болу уақытын қысқарту үшін, сондай-ақ өнімнің жарамдылық мерзімі аяқталғанын ұмытпау үшін сөрелерге оңай қолжетімділікте қою керек.

Мұздатпас бұрын өнімдерді орау ұсынылады



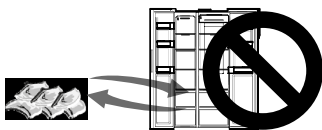
Өнімдер қатып қалмас үшін қаптаманың сыртқы беті құрғақ болуы керек. Қаптама материалы иіссіз, герметикалық, су өткізбейтін, уытты емес болуы керек, сонымен қатар басқа өнімдерді кейіннен орналастыруға кедергі келтірмеуі керек

Мұздатқышқа тым көп тағам салмаңыз



Мұздатқыш камераға бір уақытта тым көп жаңа өнімдерді қою ұсынылмайды, мұздату көлемі мұздатқыштың көлемінен аспауы керек («Техникалық сипаттамалары» бөлімін қараңыз).

Азық-түлікті қайта мұздатуға жол бермеңіз



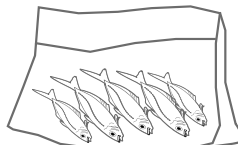
Тұтастай алғанда, өнімдерді мұздатқыш камерадан осы уақытқа дейін қажетті мөлшерге сәйкес еріту үшін ғана алу керек, ал егер олар дайын тағамға өңделмесе, еріген тағамдарды қайта мұздатуға болмайды, әйтпесе олар нашарлауы мүмкін.

Мұздатқыш камераға қоймас бұрын ыстық тағамдарды бөлме температурасына дейін салқындату керек.



Мұздатқыш камераға қоймас бұрын ыстық тағамдарды бөлме температурасына дейін салқындату керек.

Күнді азық-түлікке сақтау мерзіміне сәйкес салыңыз



Азық-түлікті сақтау әр түрлі азық-түліктің жарамдылық мерзімін ескере отырып жүзеге асырылуы тиіс, жарамдылық мерзімін өткізіп алмау үшін пакетте мұздатылған тағамның күні, кезеңі және атауы көрсетілуі керек.

Бөтелкедегі сусындарды мұздатқыш камераға салуға болмайды



Мұздату мен жарылып кетпес үшін бөтелкедегі сыраны, сусындарды және т.б. мұздатқыш камераға сақтауға тыйым салынады.

Азық-түлікті кішкене порцияларға бөліңіз

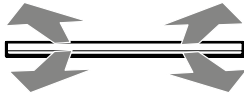


≤2,5 кг

Бұл мұздату процесін жеңілдетеді және еріту мен пісіру кезінде сапаны сақтайды. Бір порция 2,5 кг-нан аспауы керек.

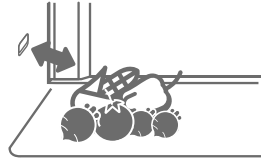
ЭНЕРГИЯНЫ ҮНЕМДЕУ ФУНКЦИЯСЫН ПАЙДАЛАНУ КЕЗІНДЕГІ САҚТЫҚ ШАРАЛАРЫ

Желдеткіш саңылауларды жаппаңыз



Егер суық ауа мұздатқыш камераға түспесе, ішіндегі температура көтеріледі, компрессорға ұзақ жұмыс уақыты қажет, бұл энергияны тұтынуға әсер етеді.

Температура сенсорын құлыптамаңыз



Мұздатқыш камераның ішінде суретте көрсетілген жерде температура сенсоры орналасқан. Датчиктің азық-түлікпен жабылмағанына көз жеткізіңіз, әйтпесе мұздатқыштағы температураны өлшеу дұрыс болмайды және компрессор үзіліссіз жұмыс істейді, нәтижесінде мұздатқыш камерасындағы температура төмендейді, ал аспап артық электр энергиясын тұтынады.

- Мұздатқыш камераны мүмкіндігінше салқын, жақсы желдетілетін жерде, жылу мен күн сәулесінен алыс жерде орнатыңыз.
- Есіктердің ашылу уақыты мен жиілігін азайтыңыз. Азық-түлікті сақтауды дұрыс ұйымдастыру қажетті өнімді тез алуға көмектеседі.
- Азық-түлікті жабық немесе қапталған күйде сақтаңыз.
- Мұздатқышқа салмас бұрын ыстық тағамдарды салқындатып алыңыз.
- Ауа айналымын тоқтатпау үшін мұздатқышты шамадан тыс толтырмаңыз.
- Мұздатқыштағы температураны реттеу кезінде температура неғұрлым төмен болса, мұздатқыш соғұрлым көп энергия жұмсайды; азық-түлікті сақтау шарттарын сақтау қажеттілігіне сүйене отырып, мұздатқышта рұқсат етілген ең жоғары температураны орнатуға тырысыңыз.



7. КҮНДЕЛІКТІ КҮТІМ ЖӘНЕ ТЕХНИКАЛЫҚ ҚЫЗМЕТ КӨРСЕТУ

■ ТЕХНИКАЛЫҚ ҚЫЗМЕТ КӨРСЕТУ КЕСТЕСІ

Техниканы пайдалану кезінде максималды тиімділікті, жайлылықты және қауіпсіздікті қамтамасыз ету және оның қызмет мерзімін ұзарту үшін төмендегі кестеге сәйкес техникалық қызмет көрсету ұсынылады.

Casarte фирмалық сервистік орталықтарының мамандары жоғары біліктілікке ие және кез келген техникалық қызмет көрсетуді қысқа мерзімде жүргізу үшін қажетті барлық заттармен жабдықталған.

Сіз EVO қосымшасында, сайтта техникалық қызмет көрсетуге өтінім бере аласыз www.casarte.ru, сондай-ақ casarte ақпараттық орталығының телефондары арқылы:

8-800-070-01-48 (Қазақстан тұтынушылары үшін (Қазақстан өңірлерінен қоңырау шалу тегін)

Casarte техникасының түрі	Техникалық қызмет көрсету түрі	Ұсынылатын техникалық қызмет көрсету жиілігі
Мұздатқыш	Мұздатқыш бөлігінің ішкі беттері, науалар: тазалау.	Айына кемінде 1 рет.
	Дренаж жүйесі: тазалау.	Жылына кемінде 1 рет.
	Мұздатқыш камераның тығыздағыштары: тазалау.	3 айда кемінде 1 рет.

■ МҰЗДАТҚЫШТЫ ТАЗАРТУ

Тоңазытқышта ұзақ уақыт қалдырылған өнімдер немесе өнімдердің белгілі бір түрлері жағымсыз иіс шығаруы мүмкін, сондықтан мұздатқышты үнемі тазалап отыру керек.

Тазалау әрекеттері:

1. Мұздатқыштың қуатын өшіру үшін розеткадан штепсельдік ашаны алып тастаңыз.
2. Мұздатқышты тазалау үшін жылы суға малынған жұмсақ сүлгіні немесе губканы пайдаланыңыз (бейтарап жуғыш затпен).
3. Мұздатқыштың бетіндегі суды құрғақ шүберекпен алыңыз.
4. Мұздатқыштың артқы жағындағы және сол және оң жақтағы панельдердегі шаңды кетіріңіз.
5. Тазалау аяқталды (мұздатқышты пайдалануды жалғастырғыңыз келсе, қуатты қосыңыз).

Кеңес: мұздатқыш есігінің тығыздағыш таспасы оңай ластанады, сондықтан оны үнемі тазалап отыру ұсынылады. Есіктің таза тығыздағыш таспасы мұздатқыштың жақсы тығыздалуын қамтамасыз етеді және шамадан тыс электр энергиясын тұтынуды болдырмайды.



**АБАЙ
БОЛЫҢЫЗ!**

Қысқа тұйықталудың пайда болуын болдырмау үшін мұздатқышты тазалау кезінде суды пайдалануға тыйым салынады.



**АБАЙ
БОЛЫҢЫЗ!**

Жарықдиодты шам сияқты электр бөліктерін тазалау үшін құрғақ шүберекті шашыратыңыз.



**НАЗАР
АУДАРЫҢЫЗ**

Салқындатқыш құбырға зақым келтірмеу үшін абай болыңыз. Мұздатқыш камераға зақым келтірмеу үшін тазалау кезінде келесі заттарды қолдануға тыйым салынады:

1. Ас үйге арналған қышқыл немесе аздап қышқыл жуғыш заттар
2. Абразивті ұнтақтар сияқты ұнтақ тәрізді жуғыш заттар
3. Бензол, синапис, спирт, түрлі қышқылдар, май және т. б.
4. Қатты щеткалар, абразивті кеуекті щеткалары және т. б.
5. Ыстық су

Тазалау кезінде мұздатқыштың шыны сөрелерін тазалау үшін ыстық суды пайдалануға тыйым салынады. Мұздатқыштың шыны сөрелерін температураның күрт өзгеруіне ұшыратуға тыйым салынады, бұл әйнектің жарылуына әкелуі мүмкін, бұл өз кезегінде жарақат пен мүлікке зиян келтіруі мүмкін.

Мұздатқыш бөліктеріне былғары жабысып қалмас үшін мұздатқыш бөліктерінің бетіне дымқыл қолмен тікелей тигізбеңіз. Сондай-ақ, қолыңызға зақым келтірмеу үшін мұздатқыштың түбіне тигізуге тыйым салынады. Тазаламас бұрын барлық тағамдарды мұздатқыштан алыңыз.



**НАЗАР
АУДАРЫҢЫЗ**

Егер сіз мұздатқышты пайдалану кезінде қалыптан тыс дыбыстың, өткір иістің, түтіннің және басқа да қалыптан тыс құбылыстардың пайда болуын байқасаңыз, дереу электр қуатын өшіріңіз, мұздатқышты тоқтатыңыз және дереу компанияның сатудан кейінгі бөліміне хабарласыңыз.

мұздатқыш камераны физикалық, сенсорлық немесе ақыл-ой шектеулері бар немесе оны пайдалану бойынша тәжірибесі мен білімі жоқ адамдарға (балаларды қоса алғанда) пайдалану ұсынылмайды, мұндай адамдар мұздатқышты пайдалану процесінде олардың қауіпсіздігіне жауапты адамның бақылауында немесе басшылығында болған жағдайларды қоспағанда.

МҰЗДАТҚЫШТЫ КАМЕРАНЫ ЕРІТУ

Мұздатқыш камера автоматты түрде ериді.

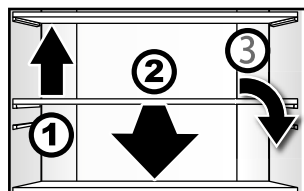
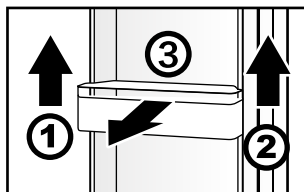


**АБАЙ
БОЛЫҢЫЗ!**

Еріту процесін жеделдету үшін өндіруші ұсынғаннан басқа қол асты құралдар мен материалдарды қолданбаңыз.

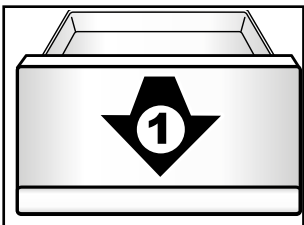
ЕСІК СӨРЕЛЕРІН ТАЗАЛАУ ЖӘНЕ ҚЫЗМЕТ КӨРСЕТУ

Мұздатқыштың есік сөресін бір қолыңызбен ұстап тұрып, екінші қолыңызбен сөренің төменгі жағын жоғары ① бағытта басыңыз. Содан кейін бағытты басыңыз ② және бөтелке ұстағыштың төменгі жағын жоғары басыңыз. Есік сөресін жұмсақ сүлгімен немесе жылы суға малынған губкамен сүртіңіз (бейтарап жуғыш затты қосуға болады). Тазалағаннан кейін сөрені бөлшектеуге кері ретпен орнатыңыз.



СӨРЕЛЕРДІ ТАЗАЛАУ ЖӘНЕ ОЛАРҒА ҚЫЗМЕТ КӨРСЕТУ

1. Сөренің артқы жағын жоғары қарай ① бағытында көтеріңіз.
2. ② бағытында басыңыз және сөрені алға және жоғары тартыңыз.
3. Сөрені тік күйге ③ бағытына бұру арқылы алып тастаңыз. Жылы суға малынған жұмсақ сүлгімен немесе губкамен (бейтарап жуғыш затты қосуға болады) сөрелерді сүртіңіз, тазалаңыз, содан кейін оларды кері тәртіпте орнатыңыз. Ескерту: сөрелерді алып тастаған кезде есіктің максималды бұрышқа ашық екеніне көз жеткізіңіз. Сөрелерді алып тастаған кезде сөрелерден немесе есіктің қаптамасына соққы жасаудан аулақ болыңыз.



ТАРТПА ЖӘШІКТЕРІН ТАЗАЛАУ ЖӘНЕ ҚЫЗМЕТ КӨРСЕТУ

Мұздатқыштың есігін максималды бұрышқа ашыңыз, тартпаны еңкейтіңіз және тартпаны алу үшін бөлшектеуді аяқтау үшін екі жағындағы бекіту қысқыштарын басыңыз. Тартпаны жұмсақ сүлгімен немесе жылы суға батырылған губкамен сүртіңіз (бейтарап жуғыш затты қосуға болады), тазалаңыз, содан кейін керісінше орнына орнатыңыз.

ЕСІК КОРПУСЫН БӨЛШЕКТЕУ ЖӘНЕ ҚҰРАСТЫРУ

Есік корпусын бөлшектеу және орнату жұмыстарын орындау үшін қажет болған жағдайда Haier сатудан кейінгі мамандарына хабарласыңыз.

ЖОҒАРҒЫ ЖӘНЕ ТӨМЕНГІ САЛҚЫНДАТЫЛҒАН АЙМАҚТАРДЫ ЖАРЫҚТАНДЫРУ

Жоғарғы салқындату аймағының жоғарғы жағындағы жарықтандыру параметрлері: тұрақты ток кернеуі 12 В, макс. қуаты 17 Вт.

Мұздатқыштың жоғарғы аймағының бүйірлік жарықтандыру параметрлері: тұрақты ток кернеуі 12 В, макс. қуаты 12 Вт; орталық салқындатылған аракабырғаның жарықтандыру параметрлері: тұрақты ток кернеуі 12 В, максимум 3 Вт.

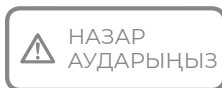
Жарықдиодты жарықтандыру төмен қуат тұтынумен және ұзақ қызмет мерзімімен сипатталады. Ақау болған жағдайда мұздатқышты өз бетінше бөлшектеуге тыйым салынады.

Мұздатқыштың ақаулы бөліктерін ауыстыру қажет болса, сатудан кейінгі қызмет көрсету бөлімінің мамандарына хабарласыңыз.

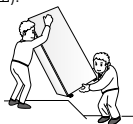
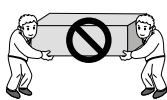
■ ЕРЕКШЕ ЖАҒДАЙЛАРДА МҰЗДАТҚЫШПЕН ЖҰМЫС ІСТЕУ

МҰЗДАТҚЫШТЫ ЖЫЛЖЫТУ

1. Мұздатқыштың камераның ашасын розеткадан алыңыз және қуатты өшіріңіз.
2. Барлық тағамдарды мұздатқыштан шығарып алыңыз.
3. Мұздатқыш бөлімшесінің сөрелері, мұздатқыш бөлігінің тартпалары, температураны реттейтін бөлімнің тартпалары және мұздатқыш камераның тартпа жәшіктері сияқты жылжымалы бөлшектерді скотчпен бекітіңіз.
4. Мұздатқыштың есігін мықтап жабыңыз және мұздатқышты жылжытқанда есікті ашпау үшін оны скотчпен бекітіңіз.



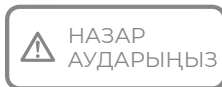
Мұздатқышты көлденең күйде орналастыруға тыйым салынады. Тасымалдау кезінде мұздатқыштың максималды көлбеу бұрышы салқындату жүйесіне зақым келтірмеу үшін және мұздатқыштың қалыпты жұмысын қамтамасыз ету үшін 45 градустан аспауы керек (мұздатқыш пен тік позиция арасындағы бұрыш).



ЭЛЕКТР ҚУАТЫ ӨШКЕН ЖАҒДАЙДА МҰЗДАТҚЫШПЕН ӘРЕКЕТ ЕТУ

Электр қуаты өшкен жағдайда, тіпті жазда да мұздатқыштағы төмен температура 2 сағат бойы сақталады.

Электр қуаты өшкен жағдайда жаңа өнімдерді мұздатқышқа салуға тыйым салынады, сонымен қатар мұздатқыштың есігін ашпау ұсынылады. Алдағы электр қуатын өшіру туралы алдын ала білсеңіз, жеткілікті мұз текшелерін дайындаңыз, оларды су өткізбейтін контейнерге салыңыз және контейнерді мұздатқыш камераның жоғарғы жағына қойыңыз.



Электр қуатының үзілуі немесе басқа ақаулар салдарынан мұздатқыш камерадағы температураның жоғарылауы өнімдердің жарамдылық мерзімінің қысқаруына және олардың сапасының төмендеуіне әкелуі мүмкін.

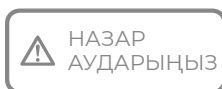
ДЕМАЛЫСҚА КЕТЕР АЛДЫНДА

Егер сіз ұзақ уақыт демалысқа шықсаңыз, қуат сөнгеннен кейін тағамды алып тастаңыз, мұздатқыштың ішкі беттерін тазалаңыз, мұздатқыштың ішкі беттерін құрғатыңыз және тамақ қалдықтарынан жағымсыз иіс шықпас үшін мұздатқыштың есігін ашық қалдырыңыз.

1. Құрылғыны розеткадан ажыратыңыз және қуат көзін ажыратыңыз.
2. Барлық тағамдарды мұздатқыштан шығарып алыңыз.
3. Қажет болса, мұздатқышты 45-беттің «Мұздатқышты тазалау» бөлімінде көрсетілген ретпен тазалаңыз.

МҰЗДАТҚЫШТЫ ПАЙДАЛАНУДЫ ТОҚТАТУ

Егер мұздатқыш ұзақ уақыт бойы пайдаланылмаса, ашаны розеткадан алыңыз, электр қуатын өшіріңіз және мұздатқышты бұрын сипатталғандай тазалаңыз. Мұздатқыш камераны пайдаланбайтын кезеңдерде мұздатқыштағы қалдықтардан туындауы мүмкін жағымсыз иістерді мұздатқыштан шығару үшін мұздатқыштың есігін ашық күйде ұстау керек.



Желіден ажыратылғаннан кейін құрылғыны желіге қайта қоспас бұрын кем дегенде жеті минут күту керек. Қызмет мерзімін қысқартпау үшін шұғыл қажеттілік болмаған кезде мұздатқышты өшіруге тыйым салынады. Пайдаланудан тыс мұздатқыш жазатайым оқиғаларды болдырмау үшін от көздерінен алыс орналасуы тиіс.



Мұздатқыш белгіленген тәртіппен көдеге жаратылуы немесе арнайы компанияларға көдеге жарату үшін берілуі тиіс, мұздатқыш қоршаған ортаға зиян келтірмеу немесе басқа да қауіптердің туындауын болдырмау үшін тұрмыстық қалдықтарды көдеге жарату үшін көзделген тәртіппен көдеге жаратуға болмайды.

8. КЕРІ БАЙЛАНЫС

1-сұрақ. Неліктен мұздатқыш жұмыс істемейді?

Ақаулық белгісі	Мұздатқышта жарықтандыру жанбайды.
Ақаулықтың себебі	a. Қуат қосылмаған. b. Жарықдиодты шам зақымдалған.
Ақаулықты жою әдісі	a. Ашаның, розетканың, сақтандырғыштың және т.б. зақымдалғанын тексеріңіз және жоғарыда аталған компоненттердің дұрыстығына көз жеткізіп, қуаттықосыңыз. b. Жарықдиодты шамдарды ауыстыру тәртібін «Индикатор шамдары және олардыауыстыру» бөлімінен қараңыз.

2-сұрақ. Мұздатқыш компрессоры қаншалықты ұзақ жұмыс істейді?

Ақаулық белгісі	Мұздатқышты тым ұзақ уақыт немесе тоңазытқышты шамадан тыс жиі қосу және өшіру.
Ақаулықтың себебі	a. Мұздатқышты алғаш қосқан кезде мұздатқыштың ішіндегі температура тымжоғары. b. Қоршаған ортаның жоғары температурасы немесе нашар желдету. c. Мұздатқыштың есігі бос жабылған немесе мұздатқышта сақталған өнімдермұздатқыш есігінің тығыз жабылуына жол бермейді. d. Мұздатқыштың есігін тым жиі немесе тым ұзақ ашу. e. Мұздатқышқа салқындатуды немесе мұздатуды қажет ететін тағамдардыңшамадан тыс мөлшерін қою. f. Температураның тым төмен мәні берілген.
Ақаулықты жою әдісі	Мұздатқыштың есігін мықтап жабу жеткілікті, ал компрессордың біраз уақыт жұмыс істегеннен кейін мұздатқыштағы температура орнатылғанға жетеді және ақаулық жойылады. Бұл жағдайда компрессордың жұмыс уақыты температура режиміне, қоршаған ортаның температурасына, мұздатқыш есігінің ашылу жиілігіне және мұздатқышта сақталған өнімдердің санына байланысты.

3-сұрақ. Мұздатқыштағы температура қалыпты ма?

Ақаулық белгісі	Мұздатқыштағы температура жеткілікті төмен емес.
Ақаулықтың себебі	a. Температураның тым жоғары мәні берілген. b. Мұздатқыш есігінің бос жабылуы немесе мұздатқыш есігінің тым жиі және ұзақ ашылуы. c. Мұздатқыш тікелей күн сәулесінің әсеріне ұшырайды немесе пеш немесе жылытқыш сияқты жылу көзіне тым жақын орналасқан. d. Сол және оң жақтағы панельдердің немесе мұздатқыштың артық-конденсаторының бұғатталуына немесе ластануына байланысты желдетудің жеткіліксіздігі.
Ақаулықты жою әдісі	a. Мұздатқыштың төменгі температуралық режимін орнатыңыз. Бұл туралытолығырақ 30-беттегі «Режимдер мен функциялар» бөлімін қараңыз. b. Мұздатқыштың есігін мықтап жабыңыз және мұздатқыштың қалыпты жұмысрежиміне өтуін біраз уақыт күтіңіз. c. Мұздатқышты жылу көздерінен алыс жерге жылжытыңыз. d. Мұздатқышты жақсы желдетілетін жерге қойыңыз немесе мұздатқыштыңластанған компоненттерін тазалаңыз, 45-беттегі «Мұздатқышты тазалау» бөлімін қараңыз.

4-сұрақ. Мұздатқыштың сыртқы бетінде су тамшыларының пайда болуы

Ақаулық белгісі	Мұздатқыштың сыртқы бетінде су тамшыларының пайда болуы.
Ақаулықтың себебі	Қоршаған ауаның жоғары ылғалдылығы.
Ақаулықты жою әдісі	Су тамшыларын жұмсақ шүберекпен алыңыз.

5-сұрақ. Мұздатқыштың ішінде су тамшыларының пайда болуы

Ақаулық белгісі	Азық-түлікте мұз кристалдарының қатуы немесе түзілуі.
Ақаулықтың себебі	<p>a. Температураның тым жоғары мәні берілген.</p> <p>b. Мұздатқыштың есігі тығыз жабылмаған немесе мұздатқышқа салынған өнімдер есіктің тығыз жабылуына жол бермейді.</p> <p>c. Мұздатқыш есігінің тым жиі және ұзақ ашылуы.</p> <p>d. Азық-түлік желдеткіш саңылауларға тым жақын орналасқан.</p>
Ақаулықты жою әдісі	Мұздатқыштың есігін мықтап жабыңыз және тағамды желдеткіш саңылауларға тым жақын қоймаңыз. Сонымен қатар, мұздатылған қаптамаларда аяздың пайда болуы қалыпты жағдай, бұл алаңдаушылық туғызбауы керек.

6-сұрақ. Мұздатқышта жағымсыз иістің болуы

Ақаулық белгісі	Мұздатқышта жағымсыз иістің болуы.
Ақаулықтың себебі	<p>a. Жағымсыз иісі бар өнімдер ағып кетеді.</p> <p>b. Мұздатқышта бүлінген тағамдар сақталады.</p> <p>c. Мұздатқыштың ішкі бетін жуу керек.</p>
Ақаулықты жою әдісі	<p>a. Жағымсыз иісі бар өнімдерді герметикалық түрде ораңыз.</p> <p>b. Мұздатқыштан бүлінген тағамдарды алып тастаңыз.</p> <p>c. Мұздатқыштың ішкі бетін тазалаңыз, толығырақ «Мұздатқышты тазалау» бөлімін қараңыз.</p>

7-сұрақ. Мұздатқыш корпусының температурасы

Ақаулық белгісі	Мұздатқыштың корпусы кейде қызып кетуі мүмкін, әсіресе сатып алғаннан кейін желіге алғаш қосылған кезде.
Ақаулықтың себебі	Мұздатқыштың корпусын жылыту ақау емес, конденсацияның алдын алуға арналған.
Ақаулықты жою әдісі	Жоғары температура конструктивтік ерекшеліктеріне байланысты

8-сұрақ. Мұздатқыш қалыпты жұмыс кезінде қатты дыбыстар шығара ала ма?

Ақаулық белгісі	Мұздатқыш іске қосылған кезде қатты дыбыстар шығаруы мүмкін.
Ақаулықтың себебі	Мұздатқыштың қуаты қосылғаннан бері уақыт жеткіліксіз болғандықтан, мұздатқыштың жұмысы әлі тұрақталған жоқ.
Ақаулықты жою әдісі	Уақыт өте келе дыбыс қажетті температураға жеткенде тоқтайды.
Ақаулық белгісі	Іске қосу және тоқтату кезінде мұздатқыш «қағатын» дыбыс шығарады.
Ақаулықтың себебі	Бұл дыбысты қалыпты жұмыс кезінде компрессор шығарады.
Ақаулықты жою әдісі	Бұл дыбыс қалыпты жағдай және алаңдаушылық туғызбайды.
Ақаулық белгісі	Жұмыс кезінде мұздатқыш «шапалақтайтын» дыбыс шығарады.
Ақаулықтың себебі	Температураның өзгеруі нәтижесінде жылудың кеңеюі мен қысылуына байланысты буландырғыш пен құбырлардың шуы.
Ақаулықты жою әдісі	Бұл дыбыс қалыпты жағдай және алаңдаушылық туғызбайды.
Ақаулық белгісі	Жұмыс кезінде мұздатқыш үрлеу сияқты жеңіл дыбыс шығарады.
Ақаулықтың себебі	Дыбыс мұздатқыш жұмыс істеп тұрған кезде желдеткіш арқылы шығады.
Ақаулықты жою әдісі	Бұл дыбыс қалыпты жағдай және алаңдаушылық туғызбайды.
Ақаулық белгісі	Мұздатқыш жұмыс істеп тұрған кезде судың ағып жатқан дыбысы естіледі.
Ақаулықтың себебі	Буландырғышқа кіретін сұйық салқындатқыш «ағып жатқан су» дыбысын шығара алады. Бұл дыбыс әдетте буландырғышта және компрессорда пайда болады; мұздатқыш жұмысын тоқтатқан кезде сұйық салқындатқыш контурға қайта оралады, ал ағып жатқан судың ұзақ немесе үзік-үзік дыбысы шығуы мүмкін.
Ақаулықты жою әдісі	Бұл дыбыс қалыпты жағдай және алаңдаушылық туғызбайды.
Ақаулық белгісі	Жұмыс кезінде мұздатқыш «ысқырған» немесе «күрсінген» дыбыс шығарады.
Ақаулықтың себебі	Еріту циклі кезінде қыздыру сымына тамшылаған су «ысқырған» немесе «пырылдаған» дыбыс шығарады, ал еріту циклінің соңында аздап «шапалақтау» дыбысы шығуы мүмкін, ал буландырғыш қайнаған немесе «гүрілдеген» дыбыс шығарады.
Ақаулықты жою әдісі	Бұл дыбыс қалыпты жағдай және алаңдаушылық туғызбайды.

Ақаулық белгісі

Ақаулықтың
себебі

Ақаулықты жою
әдісі

Жұмыс кезінде мұздатқыштың шуы.

- a. Еден тегіс емес, мұздатқыш бетіне жеткілікті түрде орнатылмаған.
- b. Мұздатқыштың бір бөлігі сыртқы затпен немесе қабырғамен жана-сады.
- a. Мұздатқышты тегіс және сенімді етіп орнатыңыз
- b. Мұздатқышқа тиетін бөгде заттарды алып тастаңыз немесе мұздатқышты олардан біраз қашықтыққа жылжытыңыз.

■ КЛИЕНТТЕРДІ ҚОЛДАУ ҚЫЗМЕТІ

Біз клиенттерге қолдау көрсету қызметіне хабарласуды, сондай-ақ түпнұсқа қосалқы бөлшектерді пайдалануды ұсынамыз. Егер сізде тұрмыстық техникаңызбен қиындықтар туындаса, алдымен «Кері байланыс» бөлімін оқып шығыңыз.

Егер сіз мәселенің шешімін таппаған болсаңыз, хабарласыңыз:

— өзіңіздің ресми дилеріңізге немесе

— біздің колл-орталыққа:

8-800-070-01-48

— www.casarte.ru сайтына, мұнда сіз қызмет көрсетуге өтінім қалдыра аласыз, сонымен қатар жиі қойылатын сұрақтарға жауап таба аласыз. Біздің қызмет көрсету орталығына хабарласып, паспорт тақтасында және чекте таба алатын келесі ақпаратты дайындаңыз:

Үлгісі _____

Сериялық нөмірі _____

Сатылған күні _____



Сондай-ақ кепілдің және сату туралы құжаттардың бар болуын тексеруді сұраймыз.

Маңызды! Аспапта сериялық нөмірінің болмауы Өндіруші үшін аспапты сәйкестендіруді және нәтижесінде кепілдікті қызмет көрсетуді мүмкін емес етеді. Аспаптан зауыттық сәйкестендіру тақтайшаларын алып тастауға тыйым салынады. Зауыттық тақтайшалардың болмауы кепілдік міндеттемелерді орындаудан бас тартуға себеп болуы мүмкін.

Осы құжатқа алдын ала ескертусіз өзгерістер енгізілуі мүмкін. Өндіруші бұйымның құрылымы мен жиынтықтамасына қосымша ескертусіз өзгерістер енгізу құқығын өзіне қалдырады.


Өнім Еуразиялық экономикалық (Кеден) одағының техникалық регламенттерінің талаптарына сәйкес келеді.

31.01.2024 ж. № ЕАЭС RU C-CN.АЯ46.В.33209/24 сәйкестік сертификаты 30.01.2029 дейін әрекет етеді.

14.02.2024 ж. сәйкестік туралы № ЕАЭС N RU Д-CN.РА01.В.97236/24 декларация 13.02.2029 дейін әрекет етеді.

Толығырақ мәліметтер Еуразиялық экономикалық одақтың берілген сәйкестік сертификаттарының және тіркелген сәйкестік туралы декларацияларының бірыңғай тізілімінде көрсетілген.

9. ТЕХНИКАЛЫҚ СИПАТТАМАЛАРЫ

Моделі:	CASBF2621PW6U
Мұздату класы	
Климаттық класс	SN / N / ST / T
Электр тогының соғуынан қорғау санаты	I
Жалпы көлемі	232 л
Мұздатқыштың көлемі	232 л
Номинал кернеу	220-240 В
Номинал жиілік	50 Гц
Энергиялық тиімділік класы	A+
Электр энергиясын жылдық тұтыну	290 кВт*сағ/жыл
Еріткіштің кіріс қуаты	394 Вт
Жоғарғы аймақтың ерудің кіріс қуаты	197 Вт
Төменгі аймақтың ерудің кіріс қуаты	197 Вт
Шуылдың деңгейі	35 дБ(А)
Салмақ	95 кг
Тоңазытқыш агент	R600a, 58 г
Мұздату енімділігі	15 кг/24 сағ

■ ЖИЫНТЫҚТАЛЫМЫ

Осы бұйымның конструкциясы үнемі пысықталып, жетілдіріліп отырады және біз алдын ала ескертусіз мұздатқыштың конструкциясына өзгерістер енгізу құқығын өзімізде қалдырамыз.

Атауы	Тығыздағыш резеңке	Қосымша жиынтықтарды орнату	Балғындық аймағының тартпа жөшігі	Жоғарғы тартпа жөшігі	Орталық тартпа жөшігі	Төменгі тартпа жөшігі	Есік сөрелері	Сөрелер	Жоғарғы өрлеу
Саны	1	1	1	1	1	1	3	3	1
Бұйым моделі	CASBF2621PW6U								

Casarte

RU

Изготовитель:

«Haier Overseas Electric Appliances Corp. Ltd.», Room S401, Haier Brand building, Haier Industry park Hi-tech Zone, Laoshan District, Qingdao, China

**Уполномоченная организация /
Импортер:**

ООО «ХАР», 121099, г. Москва,
Новинский бульвар, дом 8, этаж 16,
офис 1601

**Уполномоченная организация
в Республике Казахстан:**

ТОО «Хайер Мидл Эйжа», 050000,
город Алматы, Медеуский район,
Проспект Достык, дом 210.

Дата изготовления и гарантийный
срок указаны на этикетке
устройства

Сделано в Китае

KZ

Өндіруші:

«Haier Overseas Electric Appliances Corp. Ltd.», Room S401, Haier Brand building, Haier Industry park Hi-tech Zone, Laoshan District, Qingdao, China

**Қазақстан Республикасындағы
уәкілетті ұйым / импорттаушы:**

«Хайер Мидл Эйжа» ЖШС, 050000,
Алматы қаласы, Медеу ауданы,
Достық даңғылы, 210 ғимарат.

Өндірілген күні және кепілдік
мерзімі құрылғының заттаңбасында
көрсетілген

Қытайда жасалған

EAC