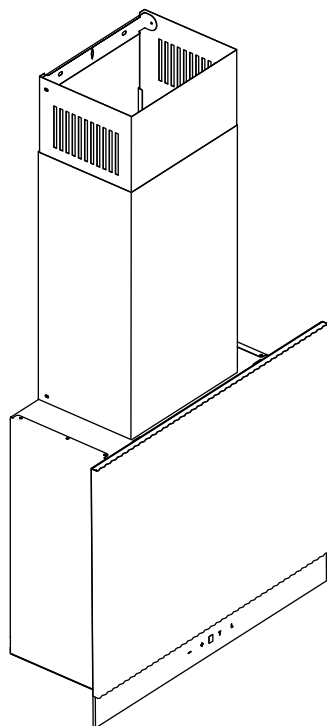




# MAUNFELD



## ТИП: **FERMANA**

Импортер в РФ: **ООО «МАУНФЕЛД РУС»**  
Юридический адрес: Россия, 123182, г. Москва,  
ул. Шукинская, д.2, этаж 1, пом. 170, комн. 1  
[www.maunfeld.ru](http://www.maunfeld.ru)

Эксклюзивный дистрибьютор в РБ: **ООО «Маунфелд Бай»**  
РБ, Минская обл., Минский р-н, Щомыслицкий с/с,  
район д. Антонишки, д.92, корп.1, пом. 4  
[www.maunfeld.by](http://www.maunfeld.by)



Дорогие покупатели,  
Вы стали владельцами кухонной вытяжки FERMANA.

Эта вытяжка была сконструирована и произведена исключительно с целью удовлетворения Ваших ожиданий и привнесет в Ваш дом комфорт и удобство. В ней использованы передовые конструктивные решения и технологии, обеспечивающее высокую функциональность и эстетичность. Перед монтажом вытяжки просим внимательно ознакомиться с содержанием настоящей инструкции. Благодаря этому Вам удастся избежать ошибок при монтаже и эксплуатации вытяжки. Желаем Вам получить максимум удовольствия при эксплуатации нашего устройства!

Вытяжное устройство FERMANA предназначено для устранения или нейтрализации дыма, продуктов сгорания, испарений, запахов и прочих нежелательных примесей, образующихся при тепловой обработке продуктов. Изделие устанавливается непосредственно над газовой или электрической кухонной плитой. При работе вытяжки в режиме отвода воздуха необходимо установить вытяжную трубу для вывода воздуха наружу. Длина трубы (диаметр 150 или 120 мм, в зависимости от характеристик вытяжки) не должна превышать 4-5 метров. При эксплуатации прибора в режиме рециркуляции – с установленным угольным фильтром, монтаж трубы для отвода воздуха не требуется. Производитель снимает с себя всякую ответственность за неполадки, ущерб или возгорания, которые возникли при эксплуатации прибора с нарушением требований настоящей инструкции. Вытяжка предназначена исключительно для домашнего использования.

Вытяжка может иметь дизайн, отличающийся от того, что изображено на рисунках в данной инструкции, тем не менее приведенные требования по эксплуатации, техническому обслуживанию и установке сохраняются. Сохраните настоящую инструкцию для дальнейшего использования. Если вытяжка передаётся для пользования другому владельцу или перевозится в другое место эксплуатации, необходимо обеспечить передачу данной инструкции вместе с изделием.

Пользователю запрещается вносить изменения в электрическую или механическую части изделия, а также в установленные вытяжные трубы.

**Примечание:** принадлежности и аксессуары устройства, обозначенные в инструкции знаком «(\*)» поставляются отдельно по запросу только к некоторым моделям вытяжных устройств.

### Внимание!

! Не подключайте прибор к электрической сети, пока операции по установке полностью не завершены. Прежде чем приступить к чистке или техническому обслуживанию прибора, отсоедините вытяжку от сети, вынув вилку или отключив подачу электричества.

! При выполнении операций по установке и уходу рекомендуется пользоваться рабочими перчатками.

! Не допускается использование этого устройства детьми, лицами с ограниченными физическими, сенсорными и умственными возможностями, а также лицами с недостатком опыта и знаний.

! Не включайте вытяжку без должным образом установленной решетки – внешнего фильтра.

! Категорически запрещается использовать вытяжку в качестве опорной плоскости, если это специально не оговорено.

! Обеспечьте надлежащий воздухообмен помещения, когда Вы используете вытяжку на кухне одновременно с приборами на газу или другом горючем.

! Вытягиваемый воздух не должен выводиться наружу через воздуховод, используемый для выведения дыма от приборов с газовым сжиганием или использующих другое горючее.

! Категорически запрещается готовить блюда под пламенем, так как пламя может повредить вытяжное устройство и стать причиной пожара. поэтому, воздерживайтесь от этого в любом случае. Жаренье в большом количестве масла должно производиться под постоянным контролем, имея в виду, что перегретое масло может воспламениться.

- ! При использовании вместе с прочими аппаратами для варки, открытые части прибора могут сильно нагреваться. Что касается технических мер и условий по технике безопасности при отводе дымов, то придерживайтесь строго правил, предусмотренных регламентом местных компетентных властей.
- ! Производите периодическую очистку вытяжки как внутри, так и снаружи (ПО КРАЙНЕЙ МЕРЕ, РАЗ В МЕСЯЦ с соблюдением условий, которые специально предусмотрены в инструкциях по обслуживанию данного прибора).
- ! Несоблюдение инструкций по чистке вытяжки и по замене и чистке фильтров может стать причиной пожара.
- ! Не используйте и не оставляйте вытяжку без правильно установленных лампочек в связи с возможным риском удара электрическим током.
- ! Мы снимаем с себя всякую ответственность за неполадки, ущерб или сгорание прибора вследствие несоблюдения инструкций, приведенных в данном руководстве.

Данное изделие промаркировано в соответствии с Европейской директивой 2012/19 /ЕС по утилизации электрического электронного оборудования (WEEE). Обеспечив правильную утилизацию данного изделия, Вы сможете предотвратить потенциально негативные последствия для окружающей среды и здоровья человека, которые могли бы иметь место в противном случае. Вытяжка сконструирована для работы в режиме отвода воздуха наружу или рециркуляции воздуха.

#### **Работа в режиме вытяжной системы**

В этом режиме испарения выводятся наружу через гибкий трубопровод, подсоединенный к соединительному кольцу. Диаметр выводной трубы должен соответствовать диаметру соединительного кольца.

**Внимание!** Выводная труба не входит в комплект и должна быть приобретена отдельно.

В горизонтальной части труба должна быть немного приподнята кверху (на около 10°) так, чтобы воздух быстрее мог выходить наружу. Если вытяжка снабжена угольным фильтром, то уберите его. Подсоединить вытяжку к выводной трубе с диаметром соответствующим отверстию выхода воздуха (соединительный фланец). Установка труб с меньшим диаметром даст уменьшение мощности всасывания воздуха и резкое увеличение уровня шума. Производитель снимает с себя всякую ответственность по отношению выше сказанного.

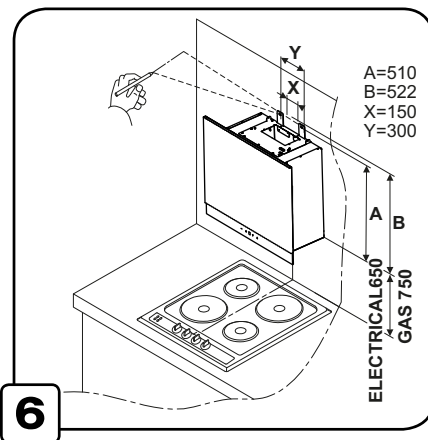
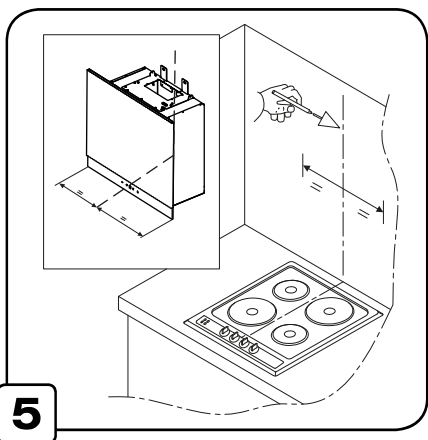
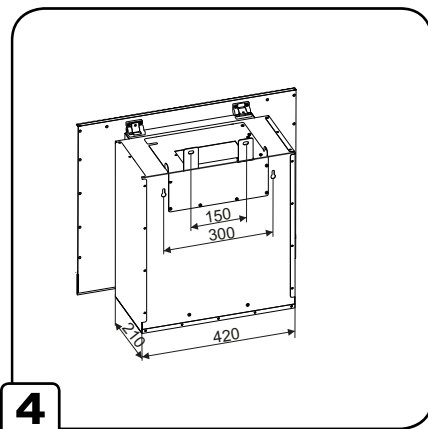
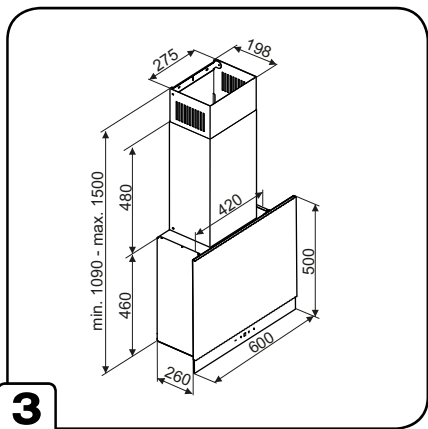
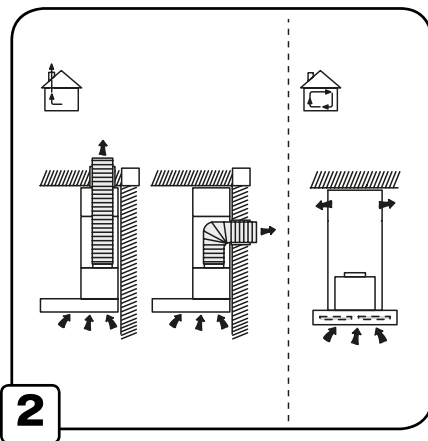
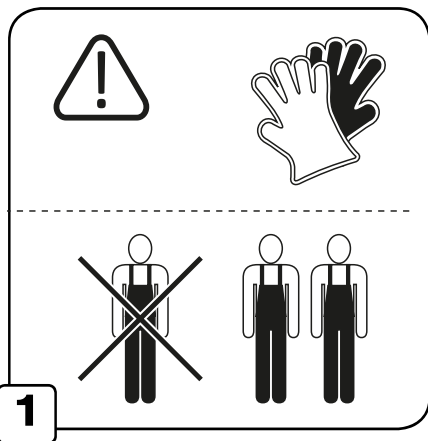
- ! Использовать трубу с минимально необходимой длиной.
- ! Использовать трубу с наименьшим количеством изгибов (максимальный угол изгиба: 90°).
- ! Избегать резкого изменения сечения трубы.
- ! Внутренняя поверхность используемой трубы должна быть как можно более гладкой.
- ! Материал трубы, должен быть утвержден, согласно нормативу.

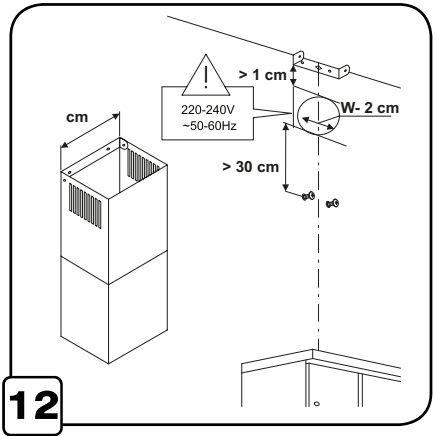
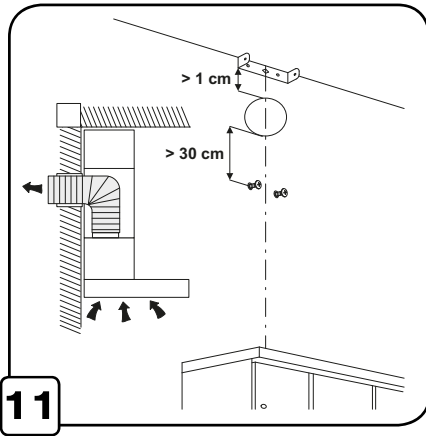
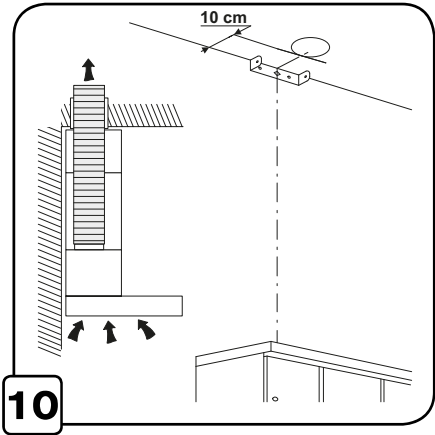
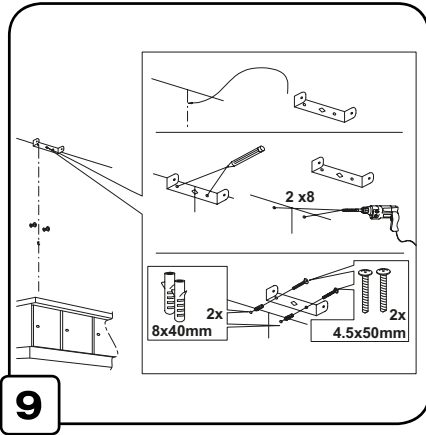
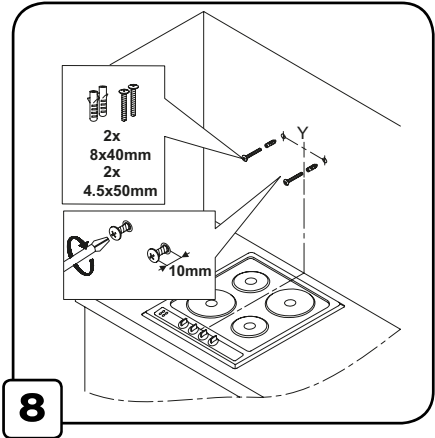
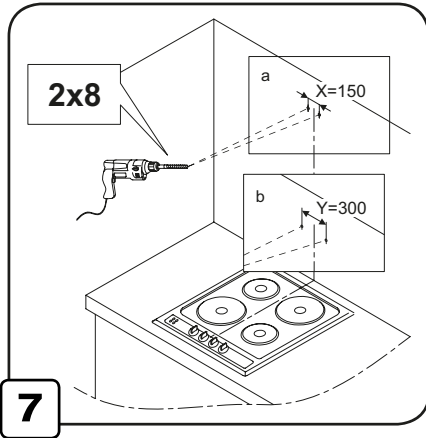
#### **Работа устройства в режиме поглотителя (воздухоочистителя)**

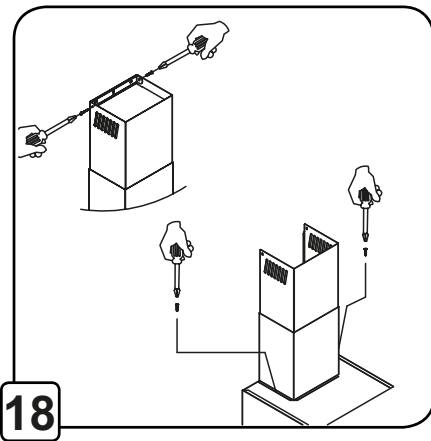
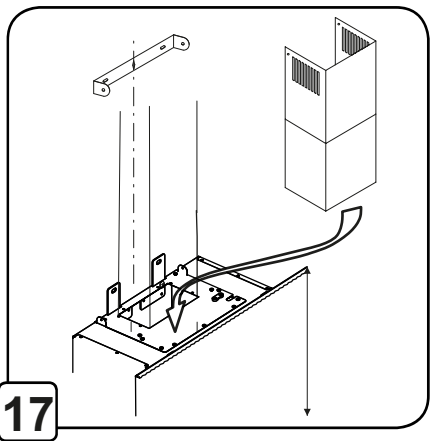
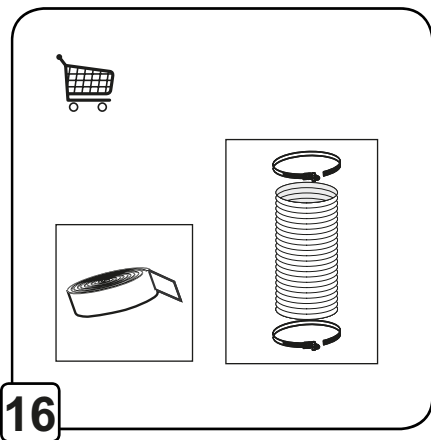
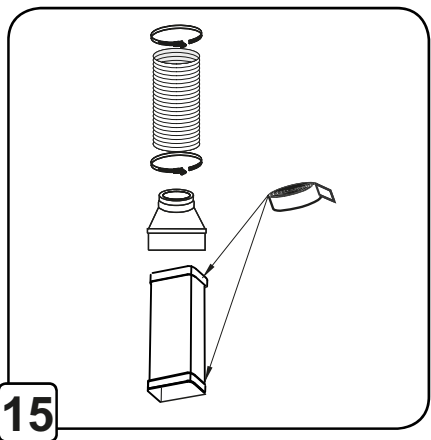
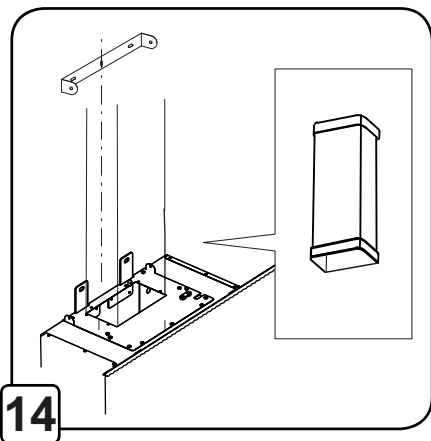
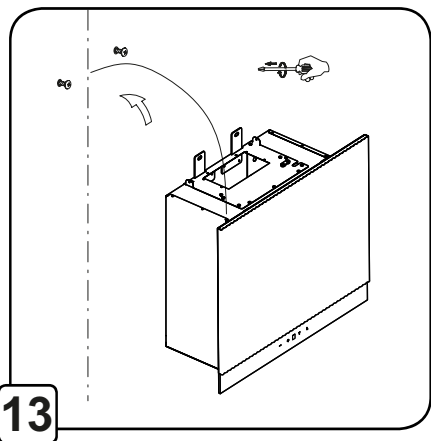
Должен использоваться угольный фильтр, имеющийся в наличии у вашего дистрибутора. Втягиваемый воздух обезжиривается и дезодорируется перед тем, как вновь возвращается в помещение через верхнюю решетку.

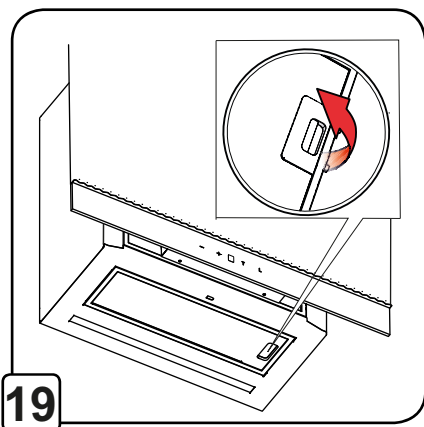
**Внимание!** Расстояние между вытяжным устройством и кухонной плитой должно составлять:

- не менее 65 см для электроплиты;
- не менее 75 см для газовой плиты.

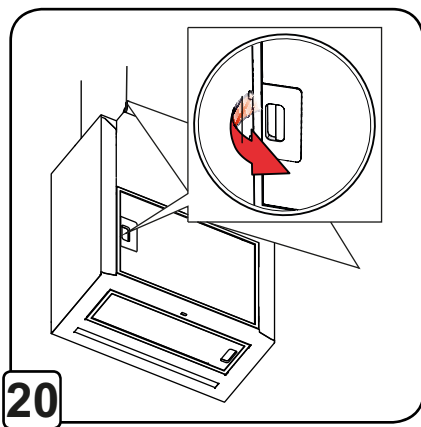




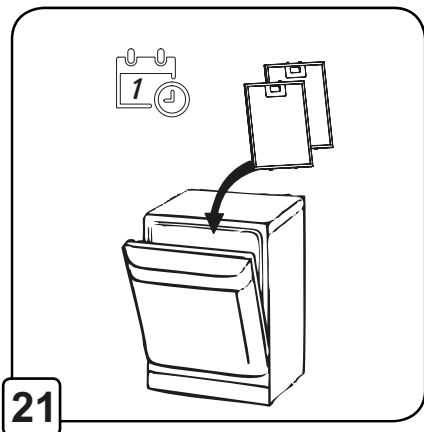




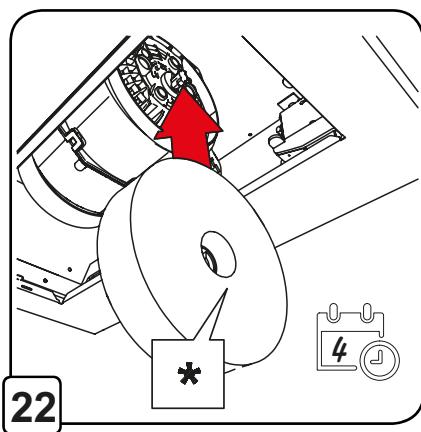
19



20



21



22

**Угольные фильтры для работы прибора в режиме рециркуляции не входят в комплект и должны приобретаться отдельно.**

### Электрическое соединение

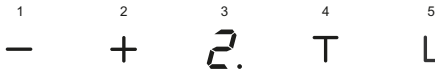
Напряжение сети должно соответствовать напряжению, указанному на табличке технических данных, которая размещена внутри прибора. Если вытяжка снабжена вилкой, подключите вытяжку к штепсельному разъему, отвечающему действующим правилам, который должен быть расположен в легкодоступном месте, что можно сделать и после установки. Если же вытяжка не снабжена вилкой (прямое подключение к сети), или штепсельный разъем не расположен в доступном месте, используйте надлежащий двухполюсный выключатель, обеспечивающий полное размыкание сети при возникновении условий перенапряжения 3-ей категории, в соответствии с инструкциями по установке.

**Внимание!** Прежде чем подключить к сети питания электрическую систему вытяжки и проверить ее исправное функционирование, убедитесь в том, что кабель питания правильно смонтирован. Вытяжка имеет специальный кабель электропитания; в случае повреждения кабеля, необходимо заказать замену в сервисном центре.

### Управление вытяжкой.

Рекомендуется включить вытяжку за 5 минут до начала процесса приготовления пищи и оставить ее включенной в течение 15 минут по окончании процесса приготовления. В случае особо высокой концентрации кухонных испарений пользуйтесь интенсивным режимом работы вытяжки.

Работа вытяжки контролируется при помощи сенсорной панели управления



#### 1. Выключение устройства / уменьшение скорости

Кнопка предназначена для уменьшения скорости двигателя. Чтобы выключить двигатель, нажмите и удерживайте кнопку.

#### 2. Включение устройства / увеличение скорости

Когда устройство находится в режиме выключения, нажмите эту кнопку, чтобы запустить двигатель. Когда устройство работает, нажмите эту кнопку, чтобы увеличить скорость на одну передачу выше (максимальная передача - 4). Текущую передачу показывает ЖК-дисплей.

#### 3. ЖК-дисплей

Показывает текущие функции / режим работы вытяжки.

#### 4. Таймер

Позволяет настроить автоматическое выключение вытяжки.

#### 5. Включение / выключение освещения

##### Регулировка цвета света:

Для регулировки цвета света удерживайте кнопки (1) и (5) в течение примерно 2-3 секунд, затем выберите желаемый цвет света с помощью кнопок (1) и (2). После нескольких секунд бездействия выбор будет автоматически подтвержден.

### Таймер:

Для запуска функции таймера включите мотор вытяжки на нужную передачу с помощью кнопок (1) / (2), затем нажмите кнопку таймера (4). На дисплее появится мигающая точка. Затем выберите время отключения мотора с помощью кнопок (2) / (1), где мигающая цифра на дисплее соответствует интервалам времени в 10 минут (например, цифра 1 = 10 мин, цифра 5 = 50 мин и так далее, максимум 90 мин). Выбранное значение времени подтвердите снова кнопкой (4). Дисплей вернется к ранее выбранной передаче, а мигающая точка будет сигнализировать о работе таймера. Отменить функцию таймера можно, нажав кнопку (4) во время отсчета времени.

Примечание: Включение функции таймера необходимо выполнить в течение 20 секунд, в противном случае, если не будет выполнено никаких действий, вытяжка автоматически вернется в режим работы.

## УХОД И ОБСЛУЖИВАНИЕ

**Внимание! Прежде чем выполнить любую операцию по чистке или техническому обслуживанию, отсоедините вытяжку от электросети, отсоединив вилку или главный выключатель помещения.**

### Очистка

Вытяжка должна подвергаться частой очистке как внутри, так и снаружи (по крайней мере той же периодичностью, что и уход за фильтрами для задержки жира). Для чистки используйте тряпку, смоченную нейтральным жидким моющим средством. Не применяйте средства, содержащие абразивные материалы.

### НЕ ПРИМЕНЯЙТЕ СПИРТ ДЛЯ ЧИСТКИ!

**Внимание:** Не соблюдение правил чистки прибора и замены фильтров может привести к риску возникновения пожара. Поэтому рекомендуем соблюдать приведенные инструкции. Снимается любая ответственность в связи с возможными повреждениями мотора вытяжки и возгораниями, возникшими вследствие неправильного ремонта или не соблюдения вышеописанных предупреждений.

**Алюминиевый фильтр задержки жира. Удерживает частицы жира, исходящие от плиты.**

Фильтр следует очищать ежемесячно (или когда система индикации насыщения фильтров, если она имеется в Вашей модели, указывает на данную необходимость) неагрессивными моющими средствами, вручную или в посудомоечной машине при низкой температуре и экономичном цикле мытья. При мытье в посудомоечной машине может иметь место некоторое обесцвечивание фильтра задержки жира, но его фильтрующая характеристика остается неизменной.

Для снятия фильтра задержки жира потяните к себе зажим крепления фильтра и вытяните фильтр из устройства.

### Угольный фильтр

Угольные фильтры используются только тогда, когда вытяжка не подключена к вентиляционному каналу. Фильтры с активированным углем имеют свойство поглощения запахов до полного впитывания. Не подлежат очистке, должны меняться, по меньшей мере, раз в два месяца.

Для установки фильтра необходимо:

- a) Снять металлический жирославливающий фильтр (внешний фильтр).
- b) Новый угольный фильтр установить в прибор за жирославливающий фильтр. Используйте крепления для фиксации.

## ТЕХНИЧЕСКИЕ ДАННЫЕ

ПАРАМЕТРЫ	FERMANA
Управление	Сенсорное
Освещение	Светодиодное 4 вт
Мощность мотора	260 Вт
Производительность	1250 м <sup>3</sup> /ч
Ступени скорости	4
Уровень шума	55Дб
Диаметр воздуховода	150 мм
Особенность	Алюминиевый декоративный фильтр, стеклянная крышка.
Отделка	Золотой рифлёный металл; чёрный рифлёный металл; белый рифлёный металл

## Гарантийные обязательства и условия.

При обнаружении в товаре скрытых дефектов заводского характера, покупатель имеет право на их бесплатное устранение в период гарантийного срока. Срок устранения недостатков учитывает время, необходимое для доставки товара в сервисные центры, но не может превышать два месяца с момента обращения Покупателя об устранении дефектов. Возврат или обмен товара возможен только в том случае, если свойства товара не позволяют устранить обнаруженные дефекты.

Гарантийный срок устанавливается изготовителем товара и соответствует указанному в гарантийном талоне.

При нахождении товара в ремонте в авторизованном сервисном центре, гарантийный срок продляется на время ремонта. Гарантийное обслуживание НЕ производится при:

- несоблюдении правил хранения, транспортировки, подключения, условий инструкции по эксплуатации, использовании нестандартных расходных материалов;
  - механических повреждениях, попадании внутрь изделия посторонних предметов, веществ, жидкостей, насекомых и т.п.;
  - нарушении целостности пломб и контрольных винтов. наличии следов не санкционированного вскрытия изделия потребителем
  - несовпадении заводских номеров на изделии и в гарантийном талоне;
  - неполной комплектации изделия
  - использовании не для бытовых целей и не по назначению;
  - возникновении неисправности в результате действия непреодолимой силы.
- Перечень авторизованных сервисных

## ДЛЯ ВСЕХ ЭЛЕКТРОПРИБОРОВ

На всю электротехническую продукцию MAUNFELD распространяется действие Технического Регламента Таможенного Союза:

**ТР ТС 004/2011 – «О безопасности низковольтного оборудования»**

**ТР ТС 020/2011 – «Электромагнитная совместимость технических средств»**

**ТР ЕАЭС 037/2016 – «Об ограничении применения опасных веществ в изделиях электротехники и радиоэлектроники»**

