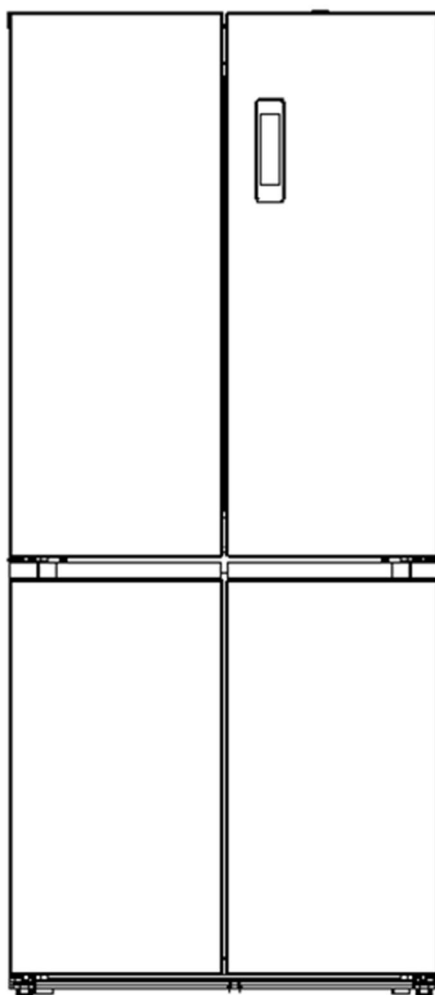


MAUNFIELD

ПОДРОБНАЯ ИНСТРУКЦИЯ
ПО ЭКСПЛУАТАЦИИ
ХОЛОДИЛЬНИКА-МОРОЗИЛЬНИКА, тип: MFF

MFF183NFWЕ Matt Inverter



Ver. 01k

**МЕНЯЕМ
ЖИЗНЬ
ВОКРУГ**



БЛАГОДАРИМ ВАС

за доверие и поздравляем с приобретением нового прибора.

Для более удобного и простого пользования прибором мы подготовили подробную инструкцию по эксплуатации. Она поможет вам быстрее познакомиться с новым прибором.

Данное руководство содержит важную информацию по безопасной установке, использованию вашего прибора и уходу за ним, а также необходимые предупреждения, которые позволят вам извлечь максимальную пользу из изделия.

Храните данное руководство в надежном и удобном месте с тем, чтобы пользоваться им при необходимости.

Инструкцию по эксплуатации Вы можете найти на нашем сайте:

www.maunfeld.ru

Тоңазытқыш-мұздатқыштың егжей-тегжейлі пайдалану нұсқаулары,
түрі: MFF, моделі: **MFF183NFWЕ Matt Inverter**

СІЗГЕ АЛҒЫС АЙТАМЫЗ:

сенім білдіргеніңіз үшін және жаңа аспапты сатып алуыңызбен құттықтаймыз.

Аспапты пайдалану ыңғайлы және қарапайым болу үшін, біз оны пайдаланудың егжей-тегжей нұсқаулығын дайындадық. Ол сізге жаңа аспаппен тезірек танысуға көмектеседі.

Бұл нұсқаулықта аспапты қауіпсіз орнату, пайдалану және оған күтім жасау туралы маңызды ақпарат, сондай-ақ өнімнен барынша пайда алуға мүмкіндік беретін қажетті ескертулер бар.

Бұл нұсқаулықты қажеттілігіне қарай пайдалану үшін, оны сенімді және ыңғайлы орында сақтаңыз.

Пайдалану нұсқаулығын біздің сайттан таба аласыз:

www.maunfeld.ru / www.maunfeld.kz

МЕНЯЕМ
ЖИЗНЬ
ВОКРУГ

СОДЕРЖАНИЕ / МАЗМҰНЫ

RU

МЕРЫ БЕЗОПАСНОСТИ.....	3
ТЕХНИЧЕСКИЕ ХАРАКТЕРИСТИКИ.....	6
ДАННЫЕ ПО ЭНЕРГОПОТРЕБЛЕНИЮ.....	7
ПОДКЛЮЧЕНИЕ К СЕТИ ЭЛЕКТРОПИТАНИЯ.....	8
РЕКОМЕНДАЦИИ ПО УСТАНОВКЕ.....	8
ПРОЦЕСС УСТАНОВКИ.....	10
КЛИМАТИЧЕСКИЙ КЛАСС.....	11
ПАНЕЛЬ УПРАВЛЕНИЯ.....	12
ТЕМПЕРАТУРНЫЕ ЗОНЫ.....	13
ВКЛЮЧЕНИЕ ПРИБОРА И НАСТРОЙКА ТЕМПЕРАТУРЫ.....	13
ФУНКЦИИ И СПЕЦИАЛЬНЫЕ РЕЖИМЫ.....	14
ХОЛОДИЛЬНАЯ КАМЕРА.....	16
МОРОЗИЛЬНАЯ КАМЕРА.....	17
ОТКЛЮЧЕНИЕ ПРИБОРА НА ДЛИТЕЛЬНЫЙ СРОК.....	18
РЕКОМЕНДАЦИИ ПО ЭНЕРГОСБЕРЕЖЕНИЮ.....	19
ТЕХНОЛОГИЯ РАЗМОРАЖИВАНИЯ.....	19
ЧИСТКА ПРИБОРА.....	20
УСТРАНЕНИЕ НЕИСПРАВНОСТЕЙ.....	20
КОДЫ ОШИБОК.....	22
ТРАНСПОРТИРОВКА, УТИЛИЗАЦИЯ.....	23
СЕРВИСНОЕ ОБСЛУЖИВАНИЕ.....	45
ИНФОРМАЦИЯ ОТ ПРОИЗВОДИТЕЛЯ.....	46

KZ

ҚАУІПСІЗДІК ШАРАЛАРЫ.....	24
ТЕХНИКАЛЫҚ СИПАТТАМАЛАРЫ.....	27
ЭЛЕКТР ТҰТЫНУ ДЕРЕКТЕРІ.....	28
ҚУАТ КӨЗІНЕ ҚОСЫЛУ.....	29
ОРНАТУ ҰСЫНЫСТАРЫ.....	29
ОРНАТУ ПРОЦЕСІ.....	31
КЛИМАТТЫҚ КЛАСС.....	32
БАСҚАРУ ПАНЕЛІ.....	33
ТЕМПЕРАТУРА АЙМАҚТАРЫ.....	34
ҚҰРЫЛҒЫНЫ ҚОСУ ЖӘНЕ ТЕМПЕРАТУРАНЫ ОРНАТУ.....	34
ФУНКЦИЯЛАР ЖӘНЕ АРНАЙЫ РЕЖИМДЕР.....	35
ТОҢАЗЫТҚЫШ.....	37
Мұздатқыш.....	38
ҚҰРЫЛҒЫНЫ ҰЗАҚ МЕРЗІМГЕ ӨШІРУ.....	39
ЭНЕРГИЯ ҮНЕМДЕУ БОЙЫНША ҰСЫНЫСТАР.....	40
ЖІБІТУ ТЕХНОЛОГИЯСЫ.....	40
АСПАПТЫ ТАЗАЛАУ.....	41
АҚАУЛЫҚТАРДЫ ЖОЮ.....	41
ҚАТЕ КОДТАРЫ.....	43
ТАСЫМАЛДАУ, КӘДЕГЕ ЖАРАТУ.....	44
СЕРВИСТІК ҚЫЗМЕТ КӨРСЕТУ.....	45
ӨНДІРУШІДЕН АҚПАРАТ.....	46

МЕРЫ БЕЗОПАСНОСТИ

ОПИСАНИЕ
ПРИБОРА

УСТАНОВКА
ПРИБОРА

ЭКСПЛУАТАЦИЯ ПРИБОРА

УХОД
И ОБСЛУЖИВАНИЕ

ИНФОРМАЦИЯ ОТ
ПРОИЗВОДИТЕЛЯ

ҚАУІПСІЗДІК ШАРАЛАРЫ

АСПАПТЫҢ
СИПАТТАМАСЫ

АСПАПТЫ
ОРНАТУ

АСПАПТЫ ПАЙДАЛАНУ

КҮТІМ ЖӘНЕ ҚЫЗМЕТ
КӨРСЕТУ

ӨНДІРУШІДЕН АҚПАРАТ

Внимательно ознакомьтесь с инструкцией по эксплуатации и сохраните её для дальнейшего использования!

Данный прибор был протестирован и сертифицирован в соответствии со всеми действующими стандартами по электрической части и стандартами безопасности.

ОБЩИЕ МЕРЫ БЕЗОПАСНОСТИ



Данный прибор должен быть установлен и подключён в соответствии с действующими правилами. Изготовитель не несёт ответственности за неправильную установку и использование оборудования.

- Производитель, как и импортер, не несут ответственности перед конечным пользователем, если пользователь по каким-то причинам не ознакомился с данной инструкцией должным образом или она была утеряна или испорчена.
- Данный холодильник предназначен для бытового использования для охлаждения и замораживания продуктов питания для их последующего хранения, и не может использоваться для целей, не оговоренных в данной инструкции.
- Удалите упаковочные ленты, скотч и наклейки до начала эксплуатации прибора. Остатки клея после удаления наклеек и скотча можно легко смыть, нанеся небольшое количество жидкого моющего средства для посуды и слегка потерев. Внутренние стенки холодильника можно вымыть раствором теплой мыльной воды с пищевой содой (1 чайная ложка соды на литр воды). Затем протрите влажной тряпкой и вытрите насухо.
- Дайте холодильнику простоять 1 час с открытыми дверями, чтобы он просох и проветрился.
- Не используйте острые инструменты, растворители, горючие жидкости и металлические щетки для удаления остатков клея, так как это может повредить поверхность холодильника.
- После распаковки прибора убедитесь, что отсутствуют видимые повреждения. Если прибор был повреждён во время транспортировки, не используйте его, обратитесь к поставщику немедленно. В этом случае сохраните все упаковочные материалы.
- Не переворачивайте холодильник и не кладите его на бок. Передвигая холодильник, не наклоняйте его более чем на 45° от вертикального положения. Поднимая его, никогда не придерживайте за ручку двери, верхнюю панель или трубки, так как велика вероятность деформирования и отламывания упомянутых частей.

МЕРЫ БЕЗОПАСНОСТИ

- После установки холодильника необходимо тщательно его протереть перед использованием. Помойте ящики и полки в теплой мыльной воде и высушите. При использовании в первый раз холодильник может иметь запах. После включения холодильника и начала охлаждения запах выветрится.
- При первом включении или после долгого перерыва работы, холодильник начнет работать непрерывно до тех пор пока не наберет указанную температуру. Рекомендуется перед загрузкой продуктов в холодильник дать ему проработать не менее 2 часов.
- Гарантия на данный прибор действительна только при его бытовом использовании.
- Никогда не используйте механические или иные приспособления для ускорения процесса оттаивания, если иное не одобрено изготовителем.
- Будьте осторожны и внимательны, чтобы не повредить трубки холодильного контура.
- Не допускайте повреждения системы циркуляции хладагента.
- Не располагайте продукты вблизи от распределителя холодного воздуха. Соблюдайте размещение допустимого количества продуктов, чтобы обеспечить нормальную циркуляцию воздуха.
- Не накрывайте корпус холодильника тканью и подобными материалами, так как это может неблагоприятно сказаться на работе прибора.
- Держите вентиляционные отверстия холодильника открытыми.
- Не используйте холодильник на открытом воздухе или под дождем.
- Холодильник не предназначен для эксплуатации в неотапливаемых помещениях или гаражах.
- Не пытайтесь отремонтировать холодильник самостоятельно. Это может представлять опасность для вас и технических параметров изделия. Любое повреждение кабеля может привести к короткому замыканию, возгоранию или поражению электрическим током.
- Не используйте поврежденный или старый штепсель.
- Не тяните, не сгибайте и не повреждайте шнур.
- При повреждении шнура обратитесь к сертифицированному специалисту для ремонта или замены шнура.
- Не вставляйте и не извлекайте штепсель из розетки мокрыми руками во избежание повреждений электрическим током.
- Не перегружайте полки и ящики прибора.
- Не храните стеклянные бутылки или банки с напитками (особенно газированными) в морозильной камере.

МЕРЫ БЕЗОПАСНОСТИ

ХЛАДАГЕНТ И РИСК ВОЗНИКНОВЕНИЯ ПОЖАРА



Холодильник содержит небольшое количество хладагента (R600a) в холодильном контуре.

- Холодильник содержит хладагент R600a, который не опасен для окружающей среды, но горюч. Убедитесь, что трубки с хладагентом не были повреждены во время транспортировки и монтажа, иначе утечка хладагента может привести к пожару.
- В случае если утечка хладагента (R600a) произошла, то не держите зажженные свечи, лампы и другие предметы с открытым пламенем и иные источники воспламенения возле холодильника и тщательно проветрите помещение, чтобы избежать риска возникновения пожара.
- Не храните в холодильнике предметы, которые обладают легковоспламеняющимся составом (например, спреи и аэрозоли).
- Количество хладагента в холодильнике указано на этикетке внутри холодильника.

СПЕЦИАЛЬНЫЕ МЕРЫ БЕЗОПАСНОСТИ

(В ОТНОШЕНИИ ДЕТЕЙ И ЛЮДЕЙ С ОГРАНИЧЕННЫМИ ВОЗМОЖНОСТЯМИ)

- Не разрешайте детям играть с прибором.
- Прибор не предназначен для использования детьми. Держите прибор и его кабель в недоступном для детей месте.
- Не допускается использование этого устройства лицами с ограниченными физическими, сенсорными и умственными возможностями, а также лицами с недостатком опыта и знаний, если они не находятся под присмотром, и им не были разъяснены способы безопасного обращения с устройством и опасности с ним связанные.
- В целях безопасности храните упаковку (полиэтиленовую пленку, коробку, пенопластовые вкладыши и прочее) вне пределов их досягаемости.



Внимание! Не разрешайте маленьким детям играть с упаковочной пленкой, так как это может привести к удушью!

Производитель не несёт ответственности за повреждения, вызванные пренебрежением требованиями безопасности, несоблюдением правил эксплуатации изделия или некорректной настройкой органов управления.

ОПИСАНИЕ ПРИБОРА

ТЕХНИЧЕСКИЕ ХАРАКТЕРИСТИКИ

ХАРАКТЕРИСТИКИ	MFF183NFWЕ Matt Inverter
НАПРЯЖЕНИЕ	220-240 В~, 50-60 Гц
ТИП УПРАВЛЕНИЯ	Сенсорное
МАТЕРИАЛ ИСПОЛНЕНИЯ	Металл, стекло
ТИП ХОЛОДИЛЬНИКА	Отдельностоящий, двухкамерный
РАСПОЛОЖЕНИЕ МОРОЗИЛЬНОЙ КАМЕРЫ	Снизу
ОБЪЁМ ХОЛОДИЛЬНИКА ОБЩИЙ / ПОЛЕЗНЫЙ	451 / 405 л
ОБЪЁМ ХОЛОДИЛЬНОЙ КАМЕРЫ (ПОЛЕЗНЫЙ)	270 л
ОБЪЁМ МОРОЗИЛЬНОЙ КАМЕРЫ (ПОЛЕЗНЫЙ)	135 л
ТИП КОМПРЕССОРА	Инверторный
ХЛАДАГЕНТ	R600a (55 г)
ТЕХНОЛОГИЯ РАЗМОРАЖИВАНИЯ	No Frost (Ной Фрост)
ПОДСВЕТКА ХОЛОДИЛЬНОЙ КАМЕРЫ	Светодиодная (LED)
РАЗМЕРЫ ИЗДЕЛИЯ (ШхГхВ)	782 x 630 x 1825 мм
ВЕС НЕТТО	88 кг

ДОПОЛНИТЕЛЬНЫЕ ХАРАКТЕРИСТИКИ	ЗНАЧЕНИЕ
ДИСПЛЕЙ	да
РЕГУЛИРУЕМЫЕ НОЖКИ	да
КОЛИЧЕСТВО ПОЛОК В ХОЛОДИЛЬНОЙ КАМЕРЕ	3 шт.
КОЛИЧЕСТВО ЯЩИКОВ В ХОЛОДИЛЬНОЙ КАМЕРЕ	3 шт.
КОЛИЧЕСТВО ЯЩИКОВ В МОРОЗИЛЬНОЙ КАМЕРЕ	4 закрытых + 2 открытых
КОЛИЧЕСТВО ПОЛОК НА ДВЕРИ	6 шт.

ОПИСАНИЕ ПРИБОРА

ДАННЫЕ ПО ЭНЕРГОПОТРЕБЛЕНИЮ

ХАРАКТЕРИСТИКИ	MFF183NFWЕ Matt Inverter
МОЩНОСТЬ ЗАМОРАЖИВАНИЯ	6,5 кг / 24 ч
КЛИМАТИЧЕСКИЙ КЛАСС	SN/N/ST/T
УРОВЕНЬ ШУМА	37 дБ
КЛАСС ЗАЩИТЫ ОТ ПОРАЖЕНИЯ ЭЛЕКТРИЧЕСКИМ ТОКОМ	I
ВХОДНАЯ МОЩНОСТЬ (стандартная/при размораживании)	123 / 170 Вт
НОМИНАЛЬНАЯ СИЛА ТОКА	1,08 А
ПОТРЕБЛЕНИЕ ЭЛЕКТРОЭНЕРГИИ	287 кВт*ч/год 0,787 кВт*ч/24 ч
КЛАСС ЭНЕРГОЭФФЕКТИВНОСТИ	A++

ЭКОЛОГИЧЕСКОЕ ПРЕДУПРЕЖДЕНИЕ

После установки изделия, пожалуйста, выбрасывайте упаковочный материал, принимая во внимание условия безопасности и охраны окружающей среды.

Для повторного использования выброшенного упаковочного материала, выбрасывайте его в специально предусмотренные мусороприемники, в зависимости от особенностей мусора (фольга, картон, пенопласт). Прежде чем выбросить в мусор какой-либо электрическое изделие, отрежьте его кабель, чтобы предотвратить использование этого изделия другими.



УСТАНОВКА ПРИБОРА

ПОДКЛЮЧЕНИЕ К СЕТИ ЭЛЕКТРОПИТАНИЯ

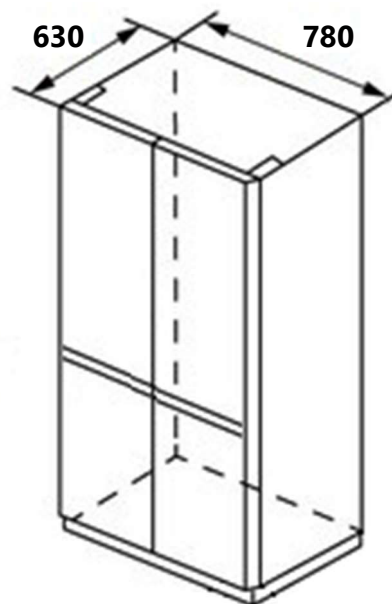
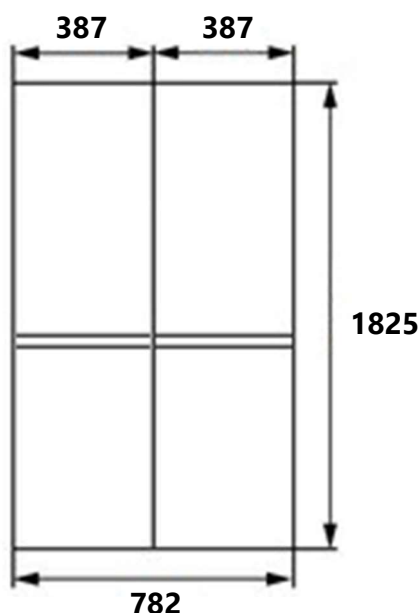
- После распаковки прибора рекомендуется выждать паузу примерно в 4 часа перед первым подключением холодильника к электросети, это необходимо для возврата хладагента в компрессор.
- Перед подключением холодильника к сети электропитания убедитесь в том, что параметры электросети соответствуют параметрам, указанным на технической этикетке, расположенной на корпусе прибора.
- Холодильник должен быть подключен только к однофазной сети переменного тока 220 – 240 В~ / 50 Гц. Используйте розетку с заземлением. При отсутствии такой розетки ее должен установить сертифицированный специалист-электрик. Рекомендуется подключение к отдельной розетке, к которой не будут подключаться другие электрические приборы.
- Характеристики розетки должны соответствовать показателям прибора, указанным в инструкции и на заводской табличке на его корпусе.
- Если в помещении, где будет эксплуатироваться прибор, случаются скачки напряжения, рекомендуется использовать стабилизатор напряжения с автоматической регулировкой.
- Не используйте удлинитель для подключения прибора.
- Убедитесь, что вилка и шнур питания не повреждены. В противном случае это может привести к короткому замыканию, поражению электрическим током или перегреву и даже вызвать пожар.
- При отключении холодильника от сети электропитания последующее подключение к сети следует производить не ранее, чем через 5-10 минут. Несоблюдение этого правила может привести к отказу компрессора.
- При отключении холодильника от сетевой розетки всегда придерживайте вилку, не тяните за шнур.

РЕКОМЕНДАЦИИ ПО УСТАНОВКЕ

- Поместите холодильник в такое место, которое исключает попадание прямых солнечных лучей.
- Размещайте холодильник вдали от источников тепла, таких как печи, плиты, радиаторы отопления, камины или обогреватели.
- Устанавливайте холодильник в сухом месте подальше от источников большой влажности.

УСТАНОВКА ПРИБОРА

- В случае установки холодильника в углу, между боковой стенкой холодильника со стороны дверных петель и стеной должно оставаться расстояние для свободного открывания двери холодильника.
- Убедитесь, что пол в месте установки прибора плоский и твердый.
- Не устанавливайте прибор на ковровые покрытия.
- В целях повышения эффективности системы охлаждения необходимо обеспечивать хорошую вентиляцию вокруг холодильника для отвода тепла. По этой причине, вокруг холодильника должно быть достаточно свободного пространства.
- Рекомендуемое расстояние установки холодильника:
 - не менее 50 мм до задней стены, не менее 100 мм до потолка,
 - не менее 100 мм по бокам холодильника.
- Не рекомендуется ставить посторонние предметы на верхнюю поверхность прибора.
- Регулируемые ножки необходимо выровнять и установить на соответствующей высоте, чтобы обеспечить устойчивость и правильную работу холодильника.



Размеры указаны в миллиметрах.

УСТАНОВКА ПРИБОРА

ПРОЦЕСС УСТАНОВКИ ПРИБОРА

Поместите холодильник на твердое и ровное основание (пол), чтобы он был устойчивым. Неправильная установка вызовет лишнюю вибрацию и шум при работе. Подключите прибор к сети электропитания.

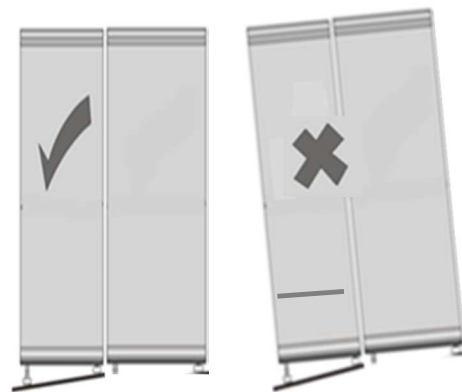
- Если холодильник установлен в помещении с высокой влажностью, убедитесь, что заземляющий провод и автоматический выключатель защиты от утечки тока находятся в исправном состоянии.
- Если из-за контакта холодильника со стеной возникает вибрационный шум или если стенка почернела из-за конвекции воздуха вокруг компрессора, отодвиньте холодильник от стены.
- Холодильник может вызвать помехи на мобильном телефоне, стационарном телефоне, радиоприемнике, телевизоре, расположенными рядом, поэтому старайтесь держать эти электроприборы как можно дальше от холодильника.

РЕКОМЕНДАЦИИ ПО ВЫРАВНИВАНИЮ ХОЛОДИЛЬНИКА

Выравнивание холодильника необходимо для устранения вибрации. Если уровень холодильника не отрегулирован должным образом во время установки, двери могут неплотно закрываться, что может привести к проблемам с охлаждением, замораживанием и поддержанием уровня влажности.

Рекомендуется выравнивать прибор следующим образом:

1. Расположите холодильник на месте установки.
2. Откручивайте регулируемые ножки до момента касания их с полом.
3. Отклоните холодильник назад на 10 мм или 0,5°, сделав 1-2 дополнительных оборота регулируемых ножек.



КЛИМАТИЧЕСКИЙ КЛАСС

Данный холодильник выполняет свои функции при условии соблюдения требования климатического класса. Соответствие климатического класса температурным условиям приведены в таблице ниже.



Внимание! На внутреннюю температуру холодильника могут оказывать влияние следующие факторы:

- расположение холодильника;
- температура окружающей среды;

ЭКСПЛУАТАЦИЯ ПРИБОРА

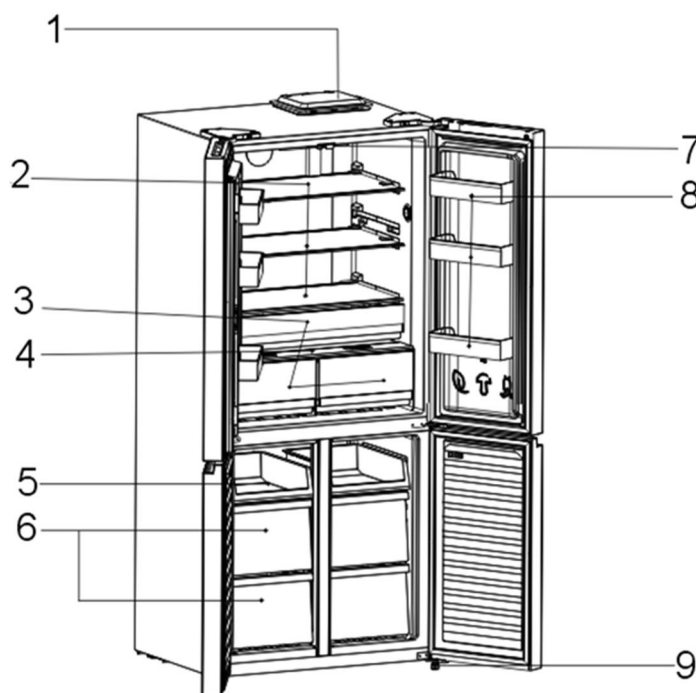
- частота открывания дверей прибора.

Климатический класс холодильника указан в технических характеристиках в данной инструкции и на технической этикетке на корпусе прибора.

КЛИМАТИЧЕСКИЙ КЛАСС	ТЕМПЕРАТУРА ОКРУЖАЮЩЕЙ СРЕДЫ
SN	от +10°C до +32°C
N	от +16°C до +32°C
ST	от +16°C до +38°C
T	от +16°C до +43°C

Примечание: при работе в условиях, отличных от указанных (за пределами номинального диапазона температур окружающей среды), прибор может быть не в состоянии поддерживать желаемую температуру в отсеках.

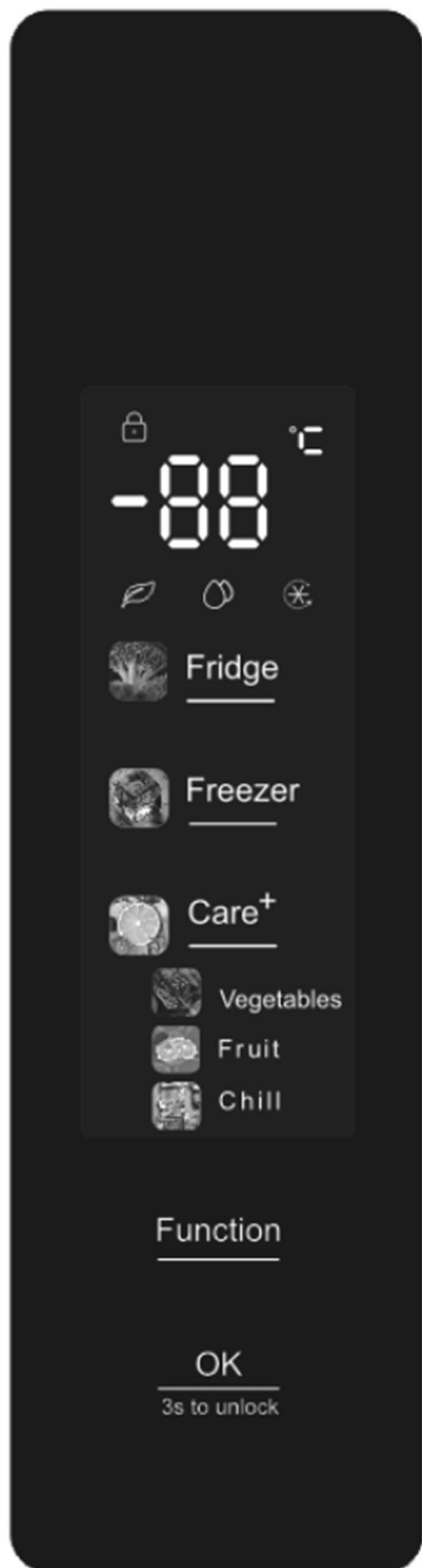
1. Блок управления.
2. Полки холодильного отделения.
3. Ящики холодильного отделения.
4. Крышка ящиков «зоны свежести».
5. Открытые ящики морозильного отделения.
6. Закрытые ящики морозильного отделения.
7. Лампа подсветки.
8. Полки на дверцах.
9. Регулируемые ножки.



Комплектация холодильника может отличаться в зависимости от модели. Уточняйте комплектацию у продавца.

ЭКСПЛУАТАЦИЯ ПРИБОРА

ПАНЕЛЬ УПРАВЛЕНИЯ



Дисплей для отображения температуры, индикации различных функций

Настройка температуры холодильного отделения

Настройка температуры морозильного отделения

Настройка температуры отсека Care+ (Кеа плюс)

Выбор функций

Кнопка разблокировки панели управления

ЭКСПЛУАТАЦИЯ ПРИБОРА

ТЕМПЕРАТУРНЫЕ ЗОНЫ

1. Холодильное отделение.

Холодильная камера предназначена для хранения и охлаждения продуктов питания.

2. Зона Care+ (Кеа плюс).

Доступные температурные режимы для данной зоны:

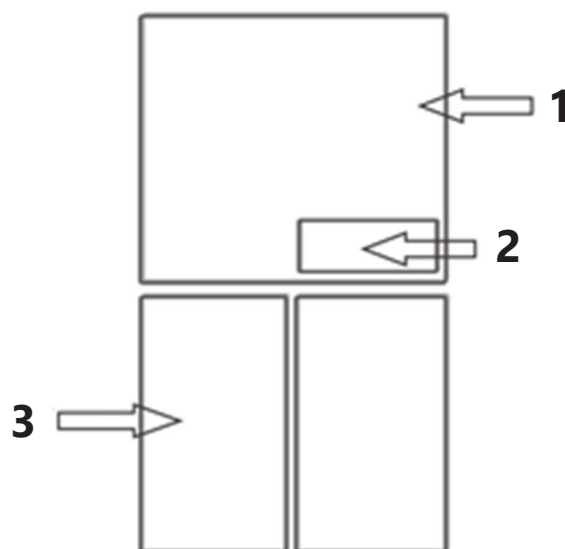
Vegetables – для хранения овощей;

Fruit – для хранения фруктов;

Chill – для хранения мяса, рыбы.

3. Морозильное отделение.

Морозильная камера предназначена для заморозки и длительного хранения продуктов.



ВКЛЮЧЕНИЕ ПРИБОРА

- После подключения холодильника к сети, сразу загорится подсветка дисплея, которая будет гореть в течении 5 секунд.
- При закрытых дверях холодильника дисплей погаснет автоматически через 3 минуты, если не будет нажата ни одна кнопка. Подсветка включится при открытии дверей или нажатии любой кнопки.
- После установки температурного режима включится компрессор. Начнётся охлаждение во внутренних отсеках прибора.

БЛОКИРОВКА ПАНЕЛИ УПРАВЛЕНИЯ (ЗАМОК ОТ ДЕТЕЙ)

Панель управления будет заблокирована автоматически, чтобы предотвратить нежелательное вмешательство в работу прибора, через 3 минуты, если не будет нажата ни одна кнопка.

Чтобы снять блокировку, нажмите на кнопку разблокировки панели управления и удерживайте нажатой в течение 3 секунд.

НАСТРОЙКА ТЕМПЕРАТУРЫ

Для установки температуры необходимо нажать на сенсорную кнопку **Fridge** (холодильная камера), **Freezer** (морозильная камера) или **Care+** (специальный отсек в холодильной камере).

Каждое последующее нажатие кнопки будет изменять температуру на дисплее. Температура зафиксируется, если не нажимать на сенсорную кнопку в течение 5 секунд.

ЭКСПЛУАТАЦИЯ ПРИБОРА

Доступные настройки температуры в **холодильном отделении**:

+5°C → +6°C → +7°C → +8°C → OF → +2°C → +3°C → +4°C → +5°C

Значение «OF» означает выключение охлаждения в холодильной камере (и отсеке Care+). Перед выключением **обязательно** выньте все продукты из этих отделений.



Внимание! Температура +2°C является относительно низкой, а +8°C – относительно высокой для холодильной камеры. Стандартная температура, как правило равна +4°C.

Доступные настройки температуры в **морозильном отделении**:

-18°C → -17°C → -16°C → -24°C → -23°C → -22°C → -21°C → -20°C → -19°C → -18°C

Доступные настройки температуры в отсеке **Care+**:

Vegetables → Fruit → Chill → Vegetables

Vegetables – температурный режим для хранения овощей (~7°C);

Fruit – температурный режим для хранения фруктов (~4°C);

Chill – температурный режим для хранения мяса, рыбы (~0°C).

- Уровень влажности в отсеках регулируется автоматически, благодаря установленным датчикам влажности, и подбирается в соответствии с установленным пользователем температурным режимом.


Прежде чем менять настройки температуры, снимите блокировку панели управления.

В специальных режимах ECO, Fast Cooling (быстрое охлаждение), Fast Freezing (быстрая заморозка) температура задаётся автоматически. Для изменения температуры после установки данных режимов нажмите на сенсорную кнопку **Fridge, Freezer** или **Care+** – прозвучит звуковой сигнал. Затем в течение 10 секунд нажмите на ту же кнопку повторно – специальный режим будет выключен и температуру в выбранном отделении можно будет изменить.

ФУНКЦИИ И СПЕЦИАЛЬНЫЕ РЕЖИМЫ

Функция ECO (ЭКО)

При выборе данной функции устанавливается специальный температурный режим во всех отделениях прибора, обеспечивающий оптимальное соотношение эффективности охлаждения продуктов и потребления электроэнергии.

Для включения данной функции нажимайте на кнопку **Function** (выбор функций) до тех пор пока на дисплее не замигает индикатор . Подождите 5 секунд, индикатор останется подсвеченным и функция будет активирована.


ЭКСПЛУАТАЦИЯ ПРИБОРА

- Температура в холодильной камере устанавливается на 5°C, в морозильной камере – на -18°C. Пока данная функция активна, настройка температуры вручную не возможна.

Для отключения данной функции нажимайте на кнопку **Function** до тех пор пока на дисплее не замигает индикатор ECO. Подождите 5 секунд, индикатор погаснет и функция отключится.

Функция Fast Cooling (быстрое охлаждение)

Данная функция предназначена для быстрого охлаждения продуктов в холодильной камере.

Для включения данной функции нажимайте на кнопку **Function** до тех пор пока на дисплее не замигает индикатор . Подождите 5 секунд, индикатор останется подсвеченным и функция будет активирована.


- Температура в холодильной камере устанавливается на 2°C, отсек Care+ начинает охлаждаться с увеличенной скоростью.

Режим устанавливается на 8 часов, после чего он отключится автоматически.

Для отключения его вручную нажимайте на кнопку **Function** до тех пор пока на дисплее не замигает индикатор функции. Подождите 5 секунд, индикатор погаснет и функция отключится.

Функция Fast Freezing (быстрая заморозка)

Данная функция предназначена для ускоренной заморозки продуктов в морозильной камере.

Для включения данной функции нажимайте на кнопку **Function** до тех пор пока на дисплее не замигает индикатор . Подождите 5 секунд, индикатор останется подсвеченным и функция будет активирована.

- Температура в морозильной камере устанавливается на -32°C.

Режим устанавливается на 26 часов, после чего он отключится автоматически.

Для отключения его вручную нажимайте на кнопку **Function** до тех пор пока на дисплее не замигает индикатор функции. Подождите 5 секунд, индикатор погаснет и функция отключится.

Сохранение настроек (функция памяти)

Прибор сохранит все настройки в случае отключения питания. При подключении к электросети, прибор начнет работу с предыдущими настройками.

ЭКСПЛУАТАЦИЯ ПРИБОРА

Оповещение об открытой дверце

Когда дверь холодильника остается открытой или не полностью закрыта в течение 3 минут, прибор подаст звуковой сигнал. Для отключения звукового сигнала нажмите любую кнопку на панели управления. Если дверь остаётся открытой, примерно через 3 минуты прибор подаст звуковой сигнал снова. Сигнализация будет срабатывать до тех пор, пока дверь не будет закрыта.

Сигнализация повышения температуры

(только после отключения питания)

Если температура в морозильной камере превышает -10°C , при включении холодильной системы, на дисплее будет мигать значение температуры в морозильной камере. Температура морозильной камеры отобразится обычным образом при нажатии любой кнопки на панели управления, нормальное отображение восстанавливается при повторном нажатии любой кнопки или через 10 секунд после первого нажатия.

Задержка включения

Чтобы защитить компрессор холодильника от повреждения в случае кратковременного сбоя питания (менее 5 минут), компрессор не запустится сразу после возобновления электропитания.

ХОЛОДИЛЬНАЯ КАМЕРА

Холодильная камера предназначена для хранения и охлаждения овощей и фруктов. Рекомендуется хранить продукты питания в упакованном виде во избежание появления подтеков и запахов, которые могут повлиять на другие продукты.

Внимание! Никогда не закрывайте двери холодильника при выдвинутых ящиках и полках, это может привести к повреждению их и самого холодильника.

Дверные полки предназначены для хранения яиц, упакованных продуктов питания, напитков в банках и бутылках и т.д. Не помещайте слишком много тяжелых продуктов на данные полки.

Холодильное отделение оснащено **стеклянными полками**. Они предназначены для хранения и охлаждения продуктов. При необходимости их можно извлечь и помыть.

Ящики для овощей и фруктов, расположенные внизу холодильного отделения, предназначены для хранения и охлаждения овощей и фруктов.

ЭКСПЛУАТАЦИЯ ПРИБОРА

СОВЕТЫ ПО ХРАНЕНИЮ ПРОДУКТОВ

- Храните продукты питания в соответствии с рекомендациями от производителя.
- Оставляйте свободное пространство вокруг продуктов. Это улучшает циркуляцию холодного воздуха и способствует охлаждению продуктов. Если продукты лежат слишком близко друг к другу, поток холодного воздуха будет заблокирован, что затруднит охлаждение.
- Храните продукты на расстоянии от внутренней стенки холодильника.
- Рекомендуется хранить продукты питания в упакованном виде во избежание появления подтеков и запахов, которые могут повлиять на другие продукты.
- Для хранения свежих пищевых продуктов оберните их в пищевую пленку или положите в герметичный контейнер. Это поможет предотвратить появление запахов пищи в холодильнике, а также смешение разных запахов.
- Фрукты и овощи – вымойте и высушите, храните в холодильнике в специальных ящиках.
- Зелень – снимите упаковку, удалите поврежденные и высохшие листья или участки, вымойте в холодной воде и высушите. Храните в холодильнике в пластиковом пакете или контейнере.
- Мясо – храните мясо в оригинальной упаковке, если она герметична. При необходимости заверните мясо в пищевую пленку. Вареное мясо всегда следует хранить на полке над сырым мясом, что бы избежать бактериального переноса.
- Бутылки с молоком должны быть с крышкой и храниться на дверных полках.

МОРОЗИЛЬНАЯ КАМЕРА

Морозильная камера предназначена для длительного хранения продуктов в замороженном состоянии, таких как мясо, овощи, мороженое, или для приготовления льда.

Быстрое замораживание способно обеспечить продолжительное хранение продуктов питания. Продукты в морозильной камере рекомендуется хранить не дольше 4-х месяцев с даты их покупки и заморозки.

Внимание! Никогда не закрывайте дверь морозильной камеры при выдвинутых ящиках. Это может привести к повреждению как их самих, так и холодильника.

Внимание! Никогда не размещайте газированные, шипучие напитки в морозильной камере на долгое время, так как это может привести к росту давления в емкости, и, как следствие, взрыву самой емкости и повреждению холодильника.

Не храните в морозильной камере легковоспламеняющиеся жидкости, различные эфирные масла, жидкие газы, клей.

ЭКСПЛУАТАЦИЯ ПРИБОРА

- Не храните в морозильнике лекарственные препараты и реактивы, требующие определенной температуры хранения.
- Функция быстрой заморозки предназначена для сохранения замороженных продуктов, при этом продукты тщательно замораживаются в кратчайшие сроки. Быстрое замораживание потребляет больше энергии, чем обычное замораживание.

СОВЕТЫ ПО ЗАМОРАЖИВАНИЮ И ХРАНЕНИЮ ПРОДУКТОВ

- Для замораживания свежих продуктов рекомендуется делить их на небольшие порции или части, это позволит им быстро и полностью замораживаться. Повторная заморозка продуктов нежелательна.
- Рекомендуется отслеживать время хранения продуктов в камере.
- Соблюдайте рекомендации по хранению продуктов, указанные на упаковке производителем.
- Храните продукты в герметичной (воздухонепроницаемой) алюминиевой упаковке или полиэтиленовой пищевой пленке.
- Не позволяйте свежим не замороженным продуктам касаться уже замороженных продуктов, чтобы избежать повышения их температуры.
- Оставляйте место между хранящимися продуктами, так как в противном случае не будет поддерживаться равномерная циркуляция холодного воздуха, что приведет к нарушению процесса замораживания.
- Как можно раньше помещайте замороженные продукты в камеру.
- После помещения свежих продуктов в морозильную камеру обычно для их заморозки бывает достаточно 24 часов.
- Не замораживайте повторно ранее размороженные продукты. Это может вызвать проблемы со здоровьем, такие как пищевое отравление.
- При извлечении льда, замороженного в морозильной камере, не притрагивайтесь к нему, так как лед может вызвать обморожение.
- Не дотрагивайтесь до замороженных продуктов влажными руками!
- Не ешьте мороженное или кубики льда сразу же после извлечения их из морозильной камеры!

ОТКЛЮЧЕНИЕ ХОЛОДИЛЬНИКА НА ДЛИТЕЛЬНЫЙ СРОК

При выключении прибора на продолжительный срок выполните следующее:

- Отключите прибор от сети электропитания.
- Извлеките все продукты из холодильной и морозильной камеры.
- Тщательно протрите или вымойте при необходимости холодильник изнутри.
- Зафиксируйте двери в полуоткрытом состоянии, чтобы не препятствовать циркуляции воздуха и избежать появления неприятного запаха.

ЭКСПЛУАТАЦИЯ ПРИБОРА

РЕКОМЕНДАЦИИ ПО ЭНЕРГОСБЕРЕЖЕНИЮ

Для экономии электроэнергии следуйте следующим рекомендациям:

- Не открывайте часто и не держите двери холодильной и морозильной камеры подолгу открытыми.
- Не размещайте холодильник вблизи источников тепла (прямые солнечные лучи, плиты, радиаторы и т.д.).
- Не устанавливайте температуру ниже (холоднее), чем необходимо.
- Не размещайте в холодильнике недавно приготовленные (теплые) продукты питания, так как температура внутри холодильника резко повышается, это приводит к более интенсивной работе компрессора, и, как следствие, повышению энергопотребления.
- Устанавливайте холодильник в хорошо вентилируемых помещениях.
- Размещение напитков и жидких продуктов рекомендуется только в закрытой таре, во избежание повышенного уровня влажности в холодильнике, из-за которого увеличивается время работы компрессора для охлаждения продуктов.
- Дверное уплотнение должно быть чистым и гибким. В случае износа прокладок необходимо обратиться в сервисный центр для их замены.



ТЕХНОЛОГИЯ РАЗМОРАЖИВАНИЯ

В данной модели холодильника-морозильника используется современная технология No Frost (*Ноу Фрост*) и в холодильной и в морозильной камере. Сухой и холодный воздух при помощи вентилятора однородно распределяется по холодильной и морозильной камере между полками одинаково с разных точек и равномерно охлаждает все продукты. К преимуществам системы «No Frost» можно отнести простоту в эксплуатации. В процессе работы прибора, на внутренних поверхностях не образовывается иней. Вам не придется вручную размораживать холодильную и морозильную камеры, так как размораживание происходит в автоматическом режиме.

Обратите внимание: если Вы регулярно обнаруживаете сильное накопление инея или воду внутри морозильной камеры, то вполне вероятно, что дверь закрывается не герметично. Это может происходить из-за дефектного уплотнения двери. Проверьте уплотнитель дверей. Обратитесь в сервисную службу при необходимости.

УХОД И ОБСЛУЖИВАНИЕ

ЧИСТКА ПРИБОРА

Для поддержания хорошего внешнего вида холодильника, необходимо проводить его регулярную очистку.



Перед началом чистки убедитесь, что холодильник отключен от электрической сети.

- Внутренние поверхности можно протереть мягкой тканью или губкой с теплой мыльной водой.
- Снимите и очистите каждую деталь в отдельности мыльной водой. Обратите внимание, что детали нельзя мыть в посудомоечной машине.
- Не используйте для очистки воспламеняющиеся взрывоопасные или вызывающие коррозию материалы, такие как растворитель, газ или кислота.
- Для очистки стеклянных полок используйте неабразивные средства на водной основе.
- После мытья холодильника протрите его насухо и дайте холодильнику постоять некоторое время с открытыми дверями.

Позаботьтесь, чтобы дверные уплотнители всегда были чистыми. Липкие продукты питания и напитки, касаясь уплотнителя, могут вызывать прилипание уплотнителя к дверной рамке холодильника и повреждение материала уплотнителя при открытии двери. Протирайте материал уплотнителя мягким моющим средством и теплой водой, затем вытирайте насухо.

Обратите внимание, что включать холодильник в сеть следует только после того, как дверные уплотнители полностью высохли.

УСТРАНЕНИЕ НЕИСПРАВНОСТЕЙ

При возникновении проблем с работой холодильника, Вы можете выполнить несколько простых операций, прежде чем обращаться в сервисный центр.



Внимание! Не пытайтесь ни при каких обстоятельствах самостоятельно ремонтировать холодильник. Ремонт, выполненный неопытными людьми, может привести к травмам или серьезным неисправностям.

Этот прибор должен обслуживаться квалифицированным специалистом авторизованного сервисного центра. Должны использоваться только оригинальные запасные части.

Если Вы не смогли устранить проблему, выполнив нижеуказанные действия, обратитесь в сервисный центр.

УХОД И ОБСЛУЖИВАНИЕ

Проблема	Возможные причины
Устройство не работает.	Убедитесь в том, что кабель питания подключен к розетке должным образом. Температура окружающей среды слишком низкая. Попробуйте установить температуру ниже (холоднее). Это является нормой, если морозильная камера не работает в течение короткого времени после того, как холодильник включен.
Неприятные запахи из холодильника.	Необходимо произвести чистку. Запахи могут исходить от продуктов, контейнеров, упаковок и т.д.
Шумы из холодильника.	Следующие шумы являются нормой: <ul style="list-style-type: none">• Шум работы компрессора.• Шум циркуляции воздуха во время работы небольшого вентилятора в морозильной камере или других частях холодильника.• Булькающий звук похожий на кипение воды.• Потрескивание во время автоматического размораживания.• Щелчки перед стартом работы компрессора.
Мотор, работающий безостановочно.	В следующих случаях шум работающего мотора является нормой: <ul style="list-style-type: none">• Температура установлена ниже необходимой.• Большой объем теплых продуктов был недавно помещен в холодильник.• Температура окружающей среды очень высока.• Двери открыты продолжительное время, либо часто открываются.• Первое включение холодильника либо включение после длительного перерыва.
Слой инея наблюдается внутри холодильника.	Убедитесь, что продукты не препятствуют циркуляции воздуха. Проконтролируйте, чтобы дверца плотно закрывалась.
Температура внутри холодильника повышена.	Двери были оставлены открытыми, либо что-то мешает дверям закрыться. Холодильник установлен без соблюдения необходимой дистанции от стен, электроприборов и т.д.

УХОД И ОБСЛУЖИВАНИЕ

Проблема	Возможные причины
Температура внутри камеры слишком низкая.	Повысьте температуру с помощью кнопок на панели управления.
Дверцы прибора закрываются с трудом.	Проверьте угол наклона холодильника. Фронтальная часть холодильника должна быть не более чем на 10-15 мм выше задней, для того, чтобы дверцы легко возвращались в закрытое положение.
Не работает освещение внутри холодильной камеры.	<ul style="list-style-type: none">• LED-лампочка повреждена. Произведите замену.• Система управления отключила освещение, так как дверь была открыта в течение долгого времени. Снова закройте и откройте дверь для активации освещения.

КОДЫ ОШИБОК НА ДИСПЛЕЕ

Если на панели управления отображаются E0, E1, E2, EN, EC или EE, это указывает на неисправность холодильника. Свяжитесь с авторизованным сервисным центром для диагностики и ремонта.

ЗАМЕНА СВЕТОДИОДНОГО ОСВЕЩЕНИЯ

Холодильное отделение оборудовано светодиодной подсветкой. Если свет не загорается при открытии дверцы, проверьте электропитание.



Не пытайтесь заменить лампу самостоятельно!

В случае повреждения лампы обратитесь в авторизованный сервисный центр.

Специальные режимы

Данные режимы применяются для тестирования и проверки рабочих параметров прибора. Не используйте их в ходе стандартной эксплуатации.

- Нажмите и удерживайте кнопки **Function** и **Fridge** в течение 3 секунд, чтобы войти в программу включения/выключения испарителя. На дисплее будет мерцать символ «Fn», а через 2 секунды отобразится текущая настройка, по умолчанию установленная на «включено» («on» на дисплее). Нажмите кнопку **Freezer**, чтобы отключить испаритель – на дисплее отобразится «oF». В данном режиме функция прибора по устранению конденсата будет отключена. Данное состояние не запоминается при отключении прибора. При последующих подключениях холодильника к электросети, испаритель включится автоматически. Испаритель можно включить вручную, повторив описанную выше процедуру и оставив состояние «on» на дисплее.

УХОД И ОБСЛУЖИВАНИЕ

ХРАНЕНИЕ И ТРАНСПОРТИРОВКА

- Храните прибор в сухом, защищённом от прямого воздействия солнечных лучей, низких и высоких температур, месте, с относительной влажностью воздуха не более 80%, при отсутствии в воздухе кислотных и других паров, вредно действующих на материал изделия.
- Храните оригинальную упаковку, она может понадобиться для дальнейшей транспортировки. Перевозите изделие в оригинальной упаковке, придерживайтесь требований указательных знаков по транспортировке, имеющихся на упаковке. Транспортирование должно производиться только в вертикальном положении, с предохранением от осадков и механических повреждений.
- Если оригинальная упаковка отсутствует:
 - Примите меры, чтобы уберечь прибор от внешних ударов.
 - Не кладите на него тяжести.
 - При транспортировке перевозите прибор в вертикальном положении.
- При транспортировке холодильника держите или ставьте его вертикально к полу. Передвигая холодильник, не наклоняйте его более чем на 45° от вертикального положения. В случае транспортировки лежа, холодильник должен отстояться вертикально не менее 24 часов.

УТИЛИЗАЦИЯ

Упаковка изготовлена из экологически чистых материалов, которые можно без ущерба для окружающей среды подвергать переработке, складировать на специальных полигонах для хранения отходов и утилизировать.

Упаковочные материалы имеют соответствующую маркировку. Символ на изделии или на его упаковке указывает, что оно не подлежит утилизации в качестве бытовых отходов. Изделие следует сдать в соответствующий пункт приема электронного и электрооборудования для последующей утилизации.

Соблюдая правила утилизации изделия, Вы сможете предотвратить ущерб окружающей среде и здоровью людей, который возможен вследствие ненадлежащего обращения с подобными отходами. За более подробной информацией об утилизации изделия обращайтесь к местным властям, в службу по вывозу и утилизации отходов или в магазин, в котором изделие было приобретено.



Пайдалану жөніндегі нұсқаулықты мұқият оқып шығып, әрі қарай пайдалану үшін сақтап қойыңыз!

Бұл аспап электр бөлігі бойынша барлық қолданыстағы стандарттарға және қауіпсіздік стандарттарына сәйкес сыналып, сертификатталды.

ЖАЛАЫ ҚАУІПСІЗДІК ШАРАЛАРЫ



Бұл құрылғы қолданыстағы ережелерге сәйкес орнатылуы және қосылуы керек. Өндіруші жабдықты дұрыс орнатпау және пайдаланбау үшін жауапты емес.

- Егер пайдаланушы қандай да бір себептермен осы нұсқаулықты дұрыс оқымаса немесе ол жоғалған немесе зақымдалған болса, өндіруші де, импорттаушы да соңғы пайдаланушы алдында жауапты емес.
- Бұл тоңазытқыш тамақ өнімдерін кейіннен сақтау үшін салқындату және мұздату үшін тұрмыстық пайдалануға арналған және осы нұсқаулықта көрсетілмеген мақсаттарда пайдалануға болмайды.
- Құрылғыны пайдаланбас бұрын, қаптама таспасын, жабысқақ таспаны және жапсырмаларды алып тастаңыз. Жапсырмалар мен таспаны алып тастағаннан кейін қалған кез келген жабысқақ қалдықты аз мөлшерде ыдыс жуатын сұйық жуғыш зат жағып, ақырын сүрту арқылы оңай кетіруге болады. Тоңазытқыштың ішін жылы сабынды су мен ас содасының ерітіндісімен (бір литр суға 1 шай қасық) жууға болады. Содан кейін дымқыл шүберекпен сүртіп, мұқият құрғатыңыз.
- Тоңазытқышты кептіру және желдету үшін есіктерін ашып, 1 сағатқа қойыңыз.
- Желім қалдықтарын кетіру үшін өткір құралдарды, еріткіштерді, тез тұтанатын сұйықтықтарды немесе металл щеткаларды пайдаланбаңыз, себебі бұл тоңазытқыштың бетін зақымдауы мүмкін.
- Құрылғыны қаптамасынан шығарғаннан кейін, көрінетін зақымдардың бар-жоғын тексеріңіз. Егер құрылғы тасымалдау кезінде зақымдалған болса, оны пайдаланбаңыз және дереу жеткізушіге хабарласыңыз. Бұл жағдайда барлық қаптама материалдарын сақтаңыз.
- Тоңазытқышты төңкеріп немесе бүйірімен жатқызбаңыз. Тоңазытқышты жылжитқан кезде, оны тік күйінен 45°-тан артық еңкейтпеңіз. Көтерген кезде оны ешқашан есік тұтқасынан, үстіңгі панельден немесе түтіктерден ұстамаңыз, себебі бұл бөлшектердің деформациялануы немесе сынуы ықтимал.

ҚАУІПСІЗДІК ШАРАЛАРЫ

- Тоңазытқышты орнатқаннан кейін, қолданар алдында мұқият сүртіңіз. Тартпалар мен сөрелерді жылы, сабынды суда жуып, кептіріңіз. Тоңазытқышты алғаш рет пайдаланған кезде жағымсыз иіс шығуы мүмкін. Тоңазытқыш қосылып, салқындату басталғаннан кейін, иіс жоғалады.
- Тоңазытқыш алғаш рет қосылған кезде немесе ұзақ уақыт бойы әрекетсіздіктен кейін, ол белгіленген температураға жеткенше үздіксіз жұмыс істейді. Тағамды тоңазытқышқа салмас бұрын оны кем дегенде 2 сағат жұмыс істету ұсынылады.
- Бұл құрылғыға кепілдік тек тұрмыстық пайдалануға жарамды.
- Өндіруші басқаша рұқсат бермесе, еріту процесін жылдамдату үшін ешқашан механикалық немесе басқа құрылғыларды пайдаланбаңыз.
- Тоңазытқыш тізбегінің түтіктерін зақымдамау үшін абай болыңыз және мұқият болыңыз.
- Салқындатқыш сұйықтық айналымы жүйесінің зақымдануын болдырмаңыз.
- Өнімдерді суық ауа таратқышқа жақын қоймаңыз. Қалыпты ауа айналымын қамтамасыз ету үшін өнімдердің рұқсат етілген мөлшерін сақтаңыз.
- Тоңазытқыш корпусын шүберекпен немесе осыған ұқсас материалдармен жаппаңыз, себебі бұл құрылғының жұмысына кері әсер етуі мүмкін.
- Тоңазытқыштың желдеткіштерін ашық ұстаңыз.
- Тоңазытқышты далада немесе жаңбырда пайдаланбаңыз.
- Тоңазытқыш жылытылмайтын бөлмелерде немесе гараждарда пайдалануға арналмаған.
- Тоңазытқышты өзіңіз жөндеуге тырыспаңыз. Бұл сіз үшін және өнімнің техникалық параметрлері үшін қауіпті. Кабельдің кез келген зақымдануы қысқа тұйықталуға, өртке немесе электр тогының соғуына әкелуі мүмкін.
- Ескі немесе зақымдалған ашаны пайдаланбаңыз.
- Сымды тартпаңыз, майыстырмаңыз немесе зақымдамаңыз.
- Егер сым зақымдалған болса, сымды жөндеу немесе ауыстыру үшін сертификатталған техникке хабарласыңыз.
- Электр тогының соғуын болдырмау үшін ашаны дымқыл қолмен салмаңыз немесе розеткадан алмаңыз.
- Құрылғының сөрелері мен тартпаларын шамадан тыс жүктемеңіз.
- Шыны бөтелкелерді немесе сусындар банкаларын (әсіресе газдалған сусындарды) мұздатқышта сақтамаңыз.

ҚАУІПСІЗДІК ШАРАЛАРЫ

ХЛАДТАҒЫШ ЗАТ ЖӘНЕ ӨРТ ҚАУІПІ



Тоңазытқыштың тоңазыту тізбегінде аз мөлшерде хладагент (R600a) бар.

- Тоңазытқышта қоршаған ортаға зиянсыз, бірақ тез тұтанатын R600a хладагент бар. Тасымалдау немесе орнату кезінде хладагент құбырларының зақымдалмағанына көз жеткізіңіз, әйтпесе хладагенттің ағуы өртке әкелуі мүмкін.
- Егер хладагент ағып кетсе (R600a), жанып тұрған шамдарды, шамдарды, ашық жалын бар басқа заттарды немесе басқа тұтану көздерін тоңазытқыштың жанында ұстамаңыз және өрт қаупін болдырмау үшін бөлмені мұқият желдетіңіз.
- Тоңазытқышта тез тұтанатын заттар (мысалы, спрейлер мен аэрозольдер) бар заттарды сақтамаңыз.
- Тоңазытқыштағы хладагент мөлшері тоңазытқыштың ішіндегі жапсырмада көрсетілген.

АРНАЙЫ ҚАУІПСІЗДІК ШАРАЛАРЫ

(БАЛАЛАР МЕН МҮГЕДЕКТЕРІ БАР АДАМДАРҒА ҚАТЫСТЫ)

- Балаларға аспаппен ойнауға рұқсат бермеңіз.
- Аспапқа қызмет көрсету мен оны күтуді балалар тек ересектердің тікелей бақылауымен ғана орындай алады.
- Бұл аспапты 8 жастан асқан балаларға, физикалық, сенсорлық және ақыл-ой мүмкіндіктері шектеулі адамдарға, сондай-ақ тәжірибесі мен білімі жеткіліксіз адамдарға, егер олар бақылауда болмаса және оларға құрылғымен қауіпсіз жұмыс істеу тәсілдері және онымен байланысты қауіп-қатерлер түсіндірілмесе, пайдалануға жол берілмейді.



Назар аударыңыз! Кішкентай балаларға қаптама материалдарымен (полиэтилен пленкасы, қораптар, пенопласт ішпектер және т.б.) , өйткені бұл олар үшін үлкен қауіп төндіруі мүмкін!

Өндіруші қауіпсіздік техникасы талаптарының және бұйымды пайдалану қағидаларының сақталмауы салдарынан келтірілген зақымдар үшін жауапты болмайды

АСПАПТЫҢ СИПАТТАМАСЫ

ТЕХНИКАЛЫҚ СИПАТТАМАЛАРЫ

СИПАТТАМАЛАР	MFF183NFWЕ Matt Inverter
КЕРНЕУ	220-240 В~, 50-60 Гц
БАСҚАРУ ТҮРІ	Сенсорлық басқару
ОРЫНДАУ МАТЕРИАЛЫ	Металл, шыны
ТОҢАЗЫТҚЫШ ТҮРІ	Жеке тұрған, екі камералы
Мұздатқыштың орналасқан жері	Төменгі жағында
ТОҢАЗЫТҚЫШ СЫЙЫМДЫЛЫҒЫ ЖАЛПЫ / ПАЙДАЛАНУҒА ЖАРАМДЫ	451 / 405 л
ТОҢАЗЫТҚЫШТЫҢ СЫЙЫМДЫЛЫҒЫ (ПАЙДАЛАНУҒА ЖАРАМДЫ)	270 л
МҰЗДАТҚЫШ СЫЙЫМДЫЛЫҒЫ (ПАЙДАЛАНУҒА ЖАРАМДЫ)	135 л
КОМПРЕССОР ТҮРІ	Инверторлық
ХЛАДТАҒЫШ ЗАТ	R600a (55 г)
ЖІБІТУ ТЕХНОЛОГИЯСЫ	No Frost
ТОҢАЗЫТҚЫШ БӨЛІМІН ЖАРЫҚТАНДЫРУ	LED жарықтандыру
БҰЙЫМНЫҢ СЫРТҚЫ ӨЛШЕМДЕРІ (ЕхГхБ)	782 x 630 x 1825 мм
ТАЗА САЛМАҒЫ	88 кг

ҚОСЫМША МҮМКІНДІКТЕР	МӘНІ
ДИСПЛЕЙ	Иә
РЕТТЕЛЕТІН АЯҚТАР	Иә
Тоңазытқыштағы сөрелер саны	3 дана.
Тоңазытқыштағы контейнерлер саны	3 дана.
Мұздатқыштағы контейнерлер саны	4 жабық тартпа + 2 ашық тартпа
Құрылғы есігіндегі сөрелер саны	6 дана.

АСПАПТЫҢ СИПАТТАМАСЫ

ЭЛЕКТР ТҰТЫНУ ДЕРЕКТЕРІ

СИПАТТАМАЛАР	MFF183NFWЕ Matt Inverter
Тоңазытқыштың мұздату сыйымдылығы	6,5 кг / 24 сағ
КЛИМАТТЫҚ КЛАСЫ	SN/N/ST/T
Шу деңгейі	37 дБ
ЭЛЕКТР ТОГЫНАН ҚОРҒАУ КЛАССЫ	I
КІРІС ҚУАТЫ (стандартты/еріту)	123 / 170 Вт
БАҒАЛАНҒАН ТОК	1,08 А
ЭЛЕКТР ЭНЕРГИЯСЫН ТҰТЫНУ	287 кВт*сағ/жыл 0,787 кВт*сағ/24 сағ
ЭНЕРГИЯ ТИІМДІЛІГІ КЛАССЫ	A++

ЭКОЛОГИЯЛЫҚ ЕСКЕРТУ

Аспапты орнатқаннан кейін қауіпсіздік пен қоршаған ортаны қорғау шарттарын ескере отырып, орау материалын тастаңыз. Тастанды қаптама материалдарын қайта пайдалану үшін қоқыстың ерекшеліктеріне қарай (фольга, картон, көбікпласт) арнайы қарастырылған қоқыс қабылдағыштарға тастаңыз. Кез келген электр құрылғысын қоқысқа тастамас бұрын, бұл құрылғыны басқалар пайдаланбауы үшін оның кабелін кесіп тастаңыз.



АСПАПТЫ ОРНАТУ

ҚУАТ КӨЗІНЕ ҚОСЫЛУ

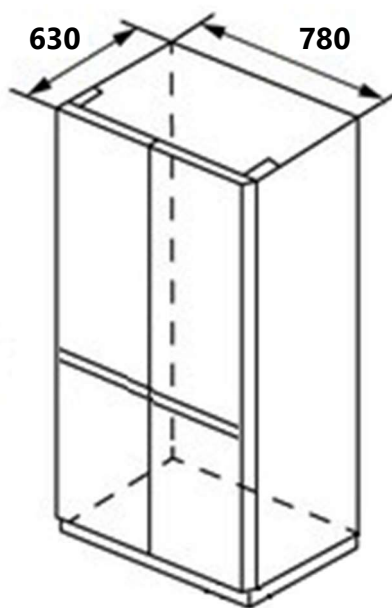
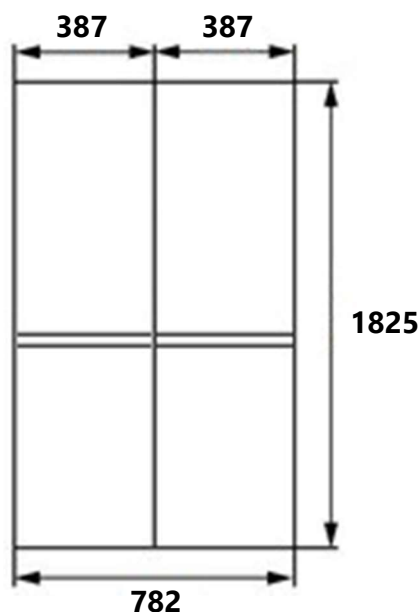
- Құрылғыны қаптамасынан шығарғаннан кейін, тоңазытқышты алғаш рет қуат көзіне қоспас бұрын шамамен 4 сағат күту ұсынылады; бұл хладагенттің компрессорға қайта оралуы үшін қажет.
- Тоңазытқышты қуат көзіне қоспас бұрын, қуат көзінің параметрлері құрылғы корпусында орналасқан техникалық жапсырмада көрсетілген параметрлерге сәйкес келетініне көз жеткізіңіз.
- Тоңазытқыш тек бір фазалы айнымалы ток көзіне (220–240 В~/50 Гц) қосылуы керек. Жерге қосылған розетканы пайдаланыңыз. Егер жерге қосылған розетка болмаса, оны сертификатталған электрикке орнаттырыңыз. Басқа электр құрылғыларымен ортақ пайдаланылмайтын арнайы розеткаға қосу ұсынылады.
- Розетка сипаттамалары нұсқаулықта және оның корпусындағы тақтайшада көрсетілген құрылғы сипаттамаларына сәйкес келуі керек.
- Егер құрылғы қолданылатын бөлмеде кернеудің күрт секіруі болса, автоматты реттегіші бар кернеу тұрақтандырғышын пайдалану ұсынылады.
- Құрылғыны қосқан кезде ұзартқыш сымын пайдаланбаңыз.
- Ашаның және қуат сымының зақымдалмағанына көз жеткізіңіз. Әйтпесе, қысқа тұйықталуға, электр тогының соғуына, қызып кетуге немесе тіпті өртке әкелуі мүмкін.
- Тоңазытқышты қуат көзінен ажыратқан кезде, оны қуат көзіне 5-10 минуттан кейін қайта қосыңыз. Бұлай істемеу компрессордың істен шығуына әкелуі мүмкін.
- Тоңазытқышты розеткадан ажыратқан кезде, әрқашан ашасынан ұстаңыз, сымды тартпаңыз.

ОРНАТУ ҰСЫНЫСТАРЫ

- Тоңазытқышты тікелей күн сәулесі түспейтін жерге қойыңыз.
- Тоңазытқышты пештер, плиталар, радиаторлар, каминдер немесе жылытқыштар сияқты жылу көздерінен алыс қойыңыз.
- Тоңазытқышты ылғалдылығы жоғары көздерден алыс құрғақ жерде сақтаңыз.

АСПАПТЫ ОРНАТУ

- Егер сіз тоңазытқышты бұрышқа орнатсаңыз, есік топсаларының бүйіріндегі тоңазытқыштың бүйір қабырғасы мен қабырға арасында тоңазытқыш есігінің еркін ашылуына мүмкіндік беретін орын болуы керек.
- Құрылғы орнатылған еденнің тегіс және берік екеніне көз жеткізіңіз.
- Құрылғыны кілем төселген беттерге қоймаңыз.
- Салқындату жүйесінің тиімділігін арттыру үшін жылуды тарату үшін тоңазытқыштың айналасында жеткілікті желдетуді қамтамасыз ету маңызды. Осы себепті тоңазытқыштың айналасында жеткілікті орын болуы керек.
- Тоңазытқышты орнатудың ұсынылатын қашықтығы:
 - артқы қабырғаға дейін кемінде 50мм, төбеге дейін кемінде 100 мм,
 - тоңазытқыштың бүйірлерінен кемінде 100 мм.
- Құрылғының үстіңгі бетіне бөгде заттарды қою ұсынылмайды.
- Тоңазытқыштың тұрақтылығы мен дұрыс жұмыс істеуін қамтамасыз ету үшін реттелетін аяқтар тегістеліп, тиісті биіктікке орнатылуы керек.



Өлшемдері миллиметрмен берілген.

АСПАПТЫ ОРНАТУ

ОРНАТУ ПРОЦЕСІ

Тұрақтылықты қамтамасыз ету үшін тоңазытқышты қатты, тегіс бетке (еденге) қойыңыз. Дұрыс орнатпау жұмыс кезінде шамадан тыс діріл мен шу тудыруы мүмкін. Құрылғыны қуат көзіне қосыңыз.

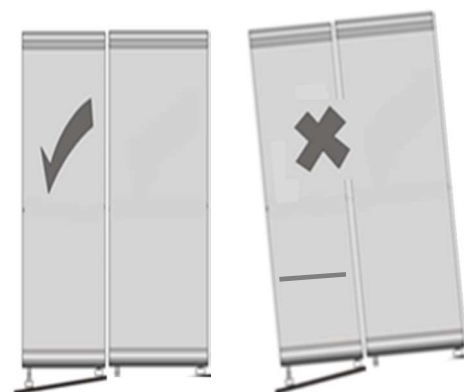
- Егер тоңазытқыш ылғалдылығы жоғары аймаққа орнатылған болса, жерге қосу сымы мен ағып кету автоматты ажыратқышының жақсы жағдайда екеніне көз жеткізіңіз.
- Егер тоңазытқыш қабырғаға тигеннен діріл шуы шықса немесе компрессордың айналасындағы ауа конвекциясына байланысты қабырға қарайып кетсе, тоңазытқышты қабырғадан алыстатыңыз.
- Тоңазытқыш жақын маңдағы ұялы және стационарлық телефондарға, радиолар мен теледидарларға кедергі келтіруі мүмкін, сондықтан бұл электр құрылғыларын тоңазытқыштан мүмкіндігінше алыс ұстауға тырысыңыз.

ТОҢАЗЫТҚЫШТЫҢ ДЕҢГЕЙІН ОРНАТУ НҰСҚАУЛАРЫ

Дірілді болдырмау үшін тоңазытқышты тегістеу өте маңызды. Егер тоңазытқышты орнату кезінде дұрыс тегістемесеңіз, есіктер дұрыс жабылмауы мүмкін, бұл салқындату, мұздату және ылғалдылық деңгейін ұстап тұру мәселелеріне әкелуі мүмкін.

Құрылғыны келесідей туралау ұсынылады :

1. Тоңазытқышты орнату орнына қойыңыз.
2. Реттелетін аяқтарды еденге тигенше бұрап алыңыз.
3. Реттелетін аяқтарды қосымша 1-2 рет бұру арқылы тоңазытқышты 10 мм немесе 0,5° артқа еңкейтіңіз.



КЛИМАТТЫҚ КЛАСЫ

Бұл тоңазытқыш өз функцияларын климаттық кластың талаптарына сәйкес орындайды. Климаттық кластың температуралық жағдайларға сәйкестігі төмендегі кестеде көрсетілген.



Ескерту: Тоңазытқыштың ішкі температурасына келесі факторлар әсер етуі мүмкін:

- тоңазытқыштың орналасқан жері;
- қоршаған орта температурасы;

АСПАПТЫ ПАЙДАЛАНУ

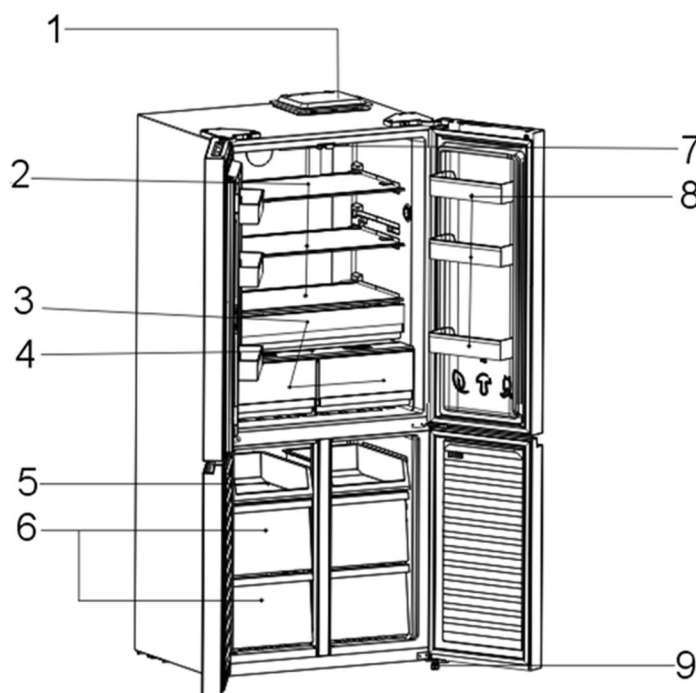
- тоңазытқыш есіктерін ашу жиілігі.

Тоңазытқыштың климаттық класы осы нұсқаулықтағы техникалық сипаттамаларда және құрылғы корпусындағы техникалық жапсырмада көрсетілген.

КЛИМАТТЫҚ КЛАСЫ	ОРТА ТЕМПЕРАТУРАСЫ
SN	+10°C-тан +32°C-қа дейін
N	+16°C-тан +32°C-қа дейін
ST	+16°C-тан +38°C-қа дейін
T	+16°C-тан +43°C-қа дейін

Ескертпе: Көрсетілгеннен басқа жағдайларда (қоршаған ортаның номиналды температурасы диапазонынан тыс) жұмыс істеген кезде, құрылғы бөлімдерде қажетті температураны ұстап тұра алмауы мүмкін

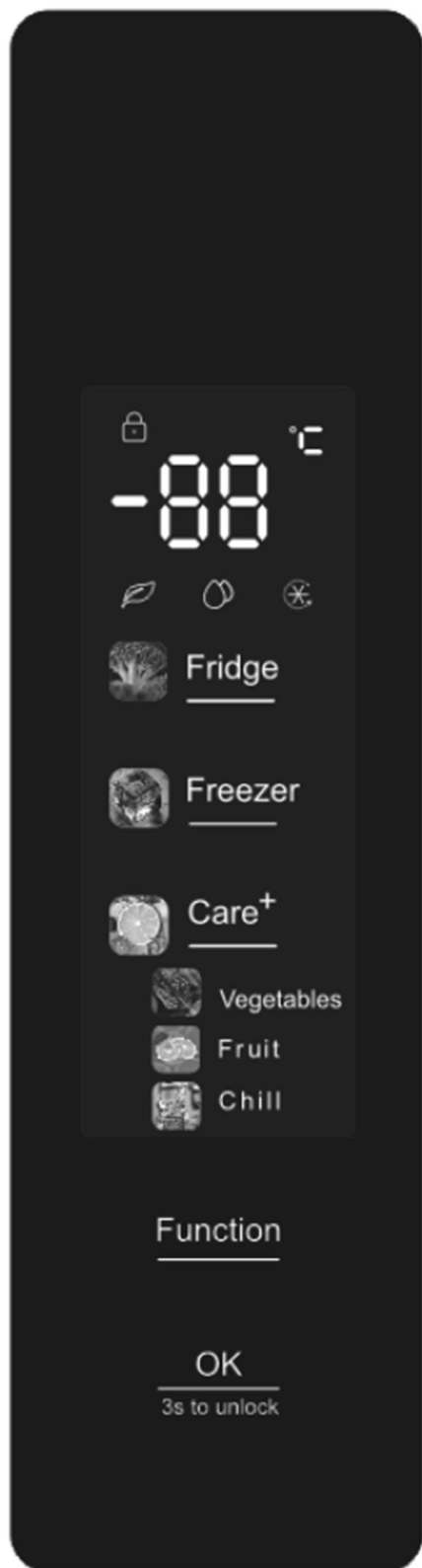
1. Басқару блогы.
2. Тоңазытқыш бөлімінің сөрелері.
3. Тоңазытқыш бөлімінің тартпалары.
4. Тазалық аймағы тартпасының қақпағы.
5. Мұздатқыш бөлімінің тартпаларын ашыңыз.
6. Мұздатқыш бөлімінің тартпаларын жабыңыз.
7. Жарық.
8. Есік сөрелері.
9. Реттелетін аяқтар.



Тоңазытқыштың керек-жарақтары үлгіге байланысты өзгеруі мүмкін. Керек-жарақтарды сатушыдан нақтылаңыз

АСПАПТЫ ПАЙДАЛАНУ

БАСҚАРУ ПАНЕЛІ



Температураны көрсетуге және әртүрлі функцияларды көрсетуге арналған дисплей

Тоңазытқыш бөлімінің температурасын орнату

Мұздатқыштың температурасын орнату

Care+ бөлімінің температурасын орнату

Функцияларды таңдау

Басқару панелінің құлпын ашу түймесі

АСПАПТЫ ПАЙДАЛАНУ

ТЕМПЕРАТУРА АЙМАҚТАРЫ

1. Тоңазытқыш бөлімі.

Тоңазытқыш камерасы азық-түлік өнімдерін сақтау және салқындату үшін арналған.

2. Care+ аймағы.

Бұл аймақ үшін қолжетімді температура параметрлері :

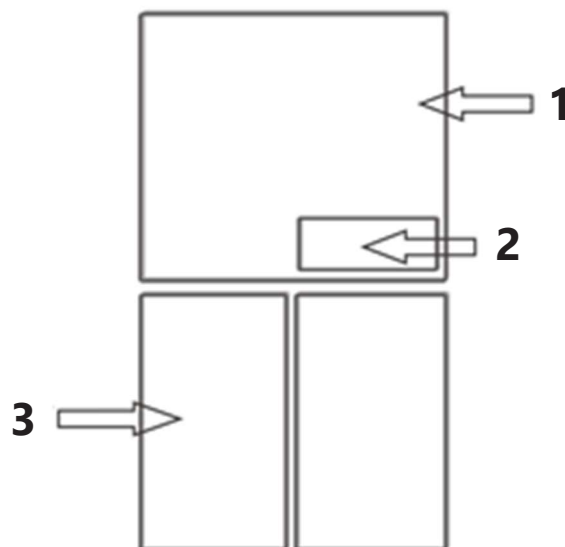
Vegetables – көкөністерді сақтауға арналған;

Fruit – жемістерді сақтауға арналған;

Chill – ет пен балықты сақтауға арналған.

3. Мұздатқыш бөлімшесі.

Мұздатқыш азық-түлік өнімдерін мұздатуға және ұзақ мерзімді сақтауға арналған.



ҚҰРЫЛҒЫНЫ ҚОСУ

- Тоңазытқышты желіге қосқаннан кейін, дисплейдің артқы жарығы бірден жанады және 5 секунд бойы жанып тұрады.
- Тоңазытқыш есіктері жабылған кезде, ешқандай түйме басылмаса, дисплей 3 минуттан кейін автоматты түрде өшеді. Есіктер ашылғанда немесе кез келген түйме басылғанда артқы жарық жанады.
- Температура параметрі орнатылғаннан кейін, компрессор қосылады. Құрылғының ішкі бөлімдерінде салқындату басталады.

БАСҚАРУ ПАНЕЛІН ҚҰЛЫПТАУ

Басқару панелі 3 минуттан кейін ешқандай түйме басылмаса, құрылғының жұмысына қажетсіз кедергі келтірмеу үшін автоматты түрде құлыпталады.

Құлыпты ашу үшін басқару панелінің құлыпты ашу түймесін 3 секунд басып тұрыңыз.

ТЕМПЕРАТУРАНЫ ОРНАТУ

Температураны орнату үшін **Fridge** (тоңазытқыш бөлімі), **Freezer** (мұздатқыш бөлімі) немесе **Care+** (тоңазытқыш бөліміндегі арнайы бөлім) сенсорлық түймесін басыңыз..

Түймені келесі әрбір басқан сайын дисплейдегі температура өзгереді. Сенсорлық түймені 5 секунд бойы баспасаңыз, температура бекітіледі.

АСПАПТЫ ПАЙДАЛАНУ

Тоңазытқыш бөліміндегі қолжетімді температура параметрлері:

+5°C → +6°C → +7°C → +8°C → OF → +2°C → +3°C → +4°C → +5°C

«OF» белгісі тоңазытқыш бөліміндегі (және Care+ бөліміндегі) салқындату өшірілгенін білдіреді. Өшірмес бұрын, осы бөлімдерден барлық тағамдарды алып тастаңыз.



Назар аударыңыз! Тоңазытқыш бөлімшесі үшін +2°C температура салыстырмалы түрде төмен, ал +8°C салыстырмалы түрде жоғары температура болып табылады. Стандартты температура әдетте +4°C болады.

Мұздатқыш бөлімінде қолжетімді температура параметрлері:

-18°C → -17°C → -16°C → -24°C → -23°C → -22°C → -21°C → -20°C → -19°C → -18°C

Care+ бөлімінде қолжетімді температура параметрлері :

Vegetables → Fruit → Chill → Vegetables

Vegetables – көкөністерді сақтауға арналған температуралық режим (~7°C);

Fruit – жемістерді сақтауға арналған температуралық жағдайлар (~4°C);

Chill – ет пен балықты сақтауға арналған температуралық режим (~0°C).


- Бөлімдердегі ылғалдылық деңгейі орнатылған ылғалдылық сенсорларының арқасында автоматты түрде реттеледі және пайдаланушы орнатқан температура режиміне сәйкес таңдалады.

Температура параметрлерін өзгертпес бұрын, басқару панелінің құлпын ашыңыз. Арнайы ECO, Fast Cooling және Fast Freezing режимдерінде температура автоматты түрде орнатылады. Бұл режимдерді орнатқаннан кейін температураны өзгерту үшін Fridge, Freezer немесе Care+ сенсорлық түймесін басыңыз – дыбыстық сигнал естіледі. Содан кейін, 10 секунд ішінде сол түймені қайтадан басыңыз – арнайы режим өшіріледі және таңдалған бөлімдегі температураны өзгертуге болады.

ФУНКЦИЯЛАР ЖӘНЕ АРНАЙЫ РЕЖИМДЕР

ECO функциясы

Бұл функция таңдалған кезде, құрылғының барлық бөлімдерінде арнайы температура режимі орнатылады, бұл салқындату өнімдерінің тиімділігі мен энергия тұтынуы арасындағы оңтайлы тепе-теңдікті қамтамасыз етеді.

Бұл функцияны іске қосу үшін, дисплейде  индикаторы жыпылықтағанша Function (функцияны таңдау) түймесін басыңыз. 5 секунд күтіңіз, индикатор жанып тұрады және функциясы іске қосылады.


АСПАПТЫ ПАЙДАЛАНУ

- Тоңазытқыш бөліміндегі температура 5°C-қа, ал мұздатқыш бөлімінде -18°C-қа орнатылған. Бұл функция белсенді болған кезде температураны қолмен реттеу мүмкін емес.

Бұл функцияны өшіру үшін, дисплейде индикаторы жыпылықтағанша Function түймесін басыңыз. 5 секунд күтіңіз, индикатор сөнеді және функция өшіріледі.

Fast Cooling (жылдам салқындату функциясы)

Бұл функция тоңазытқыш бөліміндегі өнімдерді тез салқындатуға арналған.


Бұл функцияны іске қосу үшін дисплейде  индикаторы жыпылықтағанша Function түймесін басыңыз. 5 секунд күтіңіз, индикатор жанып тұрады және функциясы іске қосылады.

- Тоңазытқыш бөліміндегі температура 2°C-қа орнатылған, Care+ бөлімшесі жоғары жылдамдықпен салқындай бастайды.

Режим 8 сағатқа орнатылған, содан кейін ол автоматты түрде өшеді. Оны қолмен өшіру үшін дисплейде индикаторы жыпылықтағанша Function түймесін басыңыз. 5 секунд күтіңіз, индикатор сөнеді және функция өшеді.

Fast Freezing (жылдам мұздату функциясы)

Бұл функция мұздатқышта өнімдерді тез мұздатуға арналған.

Бұл функцияны іске қосу үшін дисплейде  индикаторы жыпылықтағанша Function түймесін басыңыз. 5 секунд күтіңіз, индикатор жанып тұрады және функциясы іске қосылады.

- Мұздатқыштағы температура -32°C деңгейінде орнатылған.

Режим 26 сағатқа орнатылған, содан кейін ол автоматты түрде өшеді. Оны қолмен өшіру үшін дисплейде индикаторы жыпылық тағанша Function түймесін басыңыз. 5 секунд күтіңіз, индикатор өшеді және функция өшіріледі.

Параметрлерді сақтау (жад функциясы)

Құрылғы электр қуаты өшкен жағдайда барлық параметрлерді сақтайды. Қуат көзіне қосылған кезде, құрылғы алдыңғы параметрлермен жұмыс істей бастайды.

Есіктің ашық екендігі туралы ескерту

Тоңазытқыштың есігі 3 минут бойы ашық немесе толық жабылмаған күйде қалса, құрылғы дабыл қағады. Дабылды тоқтату үшін басқару панеліндегі кез келген түймені басыңыз. Егер есік ашық күйінде қалса, құрылғы шамамен 3 минуттан кейін қайтадан дыбыс шығарады. Дабыл есік жабылғанша дыбыс шығара береді.

АСПАПТЫ ПАЙДАЛАНУ

Температураның көтерілу дабылы

(тек қуат өшірілгеннен кейін)

Егер мұздатқыш температурасы -10°C -тан асса, тоңазытқыш жүйесі қосылған кезде дисплейде мұздатқыш температурасы жыпылықтайды. Басқару панеліндегі кез келген түймені басу арқылы мұздатқыш температурасы қалыпты түрде көрсетіледі. Қалыпты дисплей кез келген түймені қайта басу немесе 10 секундтан кейін қалпына келтіріледі.

Құрылғыны қосудағы кідіріс

Қысқа мерзімді электр қуаты өшкен жағдайда (5 минуттан аз) тоңазытқыш компрессорын зақымданудан қорғау үшін, электр қуаты қалпына келтірілгеннен кейін компрессор бірден іске қосылмайды.

ТОҢАЗЫТҚЫШ

Тоңазытқыш бөлімі жемістер мен көкөністерді сақтауға және салқындатуға арналған. Басқа өнімдерге әсер етуі мүмкін иістер мен ағып кетулерді болдырмау үшін азық-түлік өнімдерін қаптамасында сақтау ұсынылады.

Абайлаңыз! Тоңазытқыштың есігін ешқашан тартпалары мен сөрелері шығарылып жабылмаған күйде жаппаңыз, бұл оларға және тоңазытқыштың өзіне зақым келтіруі мүмкін.

Есік сөрелері жұмыртқаларды, оралған тағамдарды, консервіленген және бөтелкедегі сусындарды және т.б. сақтауға арналған. Бұл сөрелерге тым көп ауыр заттарды қоймаңыз.

Тоңазытқыш бөлімі шыны сөрелермен жабдықталған. Олар тағамды сақтау және салқындату үшін арналған. Қажет болған жағдайда оларды алып, жууға болады.

Тоңазытқыш бөлімінің төменгі жағында орналасқан жеміс-жидек және көкөніс тартпалары жеміс-жидек пен көкөністерді сақтауға және салқындатуға арналған.

АСПАПТЫ ПАЙДАЛАНУ

АЗЫҚ-ТҮЛІК САҚТАУ КЕҢЕСТЕРІ

- Тағамды өндірушінің ұсыныстарына сәйкес сақтаңыз.
- Тағамның айналасында жеткілікті орын қалдырыңыз. Бұл суық ауа айналымын жақсартады және тағамды салқындатуға көмектеседі. Егер тағам бір-біріне тым жақын сақталса, суық ауа ағыны бітеліп, салқындатуды қиындатады.
- Тағамды тоңазытқыштың ішкі қабырғасынан алыс сақтаңыз.
- Басқа өнімдерге әсер етуі мүмкін иістер мен ағып кетулерді болдырмау үшін азық-түлік өнімдерін қаптамасында сақтау ұсынылады.
- Жаңа тағамды сақтау үшін оны полиэтилен пленкаға ораңыз немесе ауа өткізбейтін ыдысқа салыңыз. Бұл тоңазытқышта тағам иісінің пайда болуына және әртүрлі иістердің араласуына жол бермейді.
- Жемістер мен көкөністер - жуып, кептіріңіз, тоңазытқышта арнайы тартпаларда сақтаңыз.
- Жасыл көкөністер – қаптаманы алып тастаңыз, зақымдалған немесе кептірілген жапырақтарды немесе жерлерді тастаңыз, суық сумен жуып, кептіріңіз. Тоңазытқышта пластик пакетте немесе контейнерде сақтаңыз.
- Ет – Егер етті ауа өткізбейтін болса, оны бастапқы қаптамасында сақтаңыз. Қажет болса, етті полиэтилен пленкаға ораңыз. Пісірілген етті бактериялардың таралуын болдырмау үшін әрқашан шикі еттің үстіндегі сөреде сақтау керек.
- Сүт бөтелкелерінің қақпақтары болуы керек және есік сөрелерінде сақталуы керек.

Мұздатқыш

Мұздатқыш ет, көкөністер, балмұздақ сияқты мұздатылған тағамдарды ұзақ уақыт сақтауға немесе мұз жасауға арналған.

Тез мұздату азық-түлік өнімдерін ұзақ мерзімді сақтауды қамтамасыз ете алады. Азық-түлікті мұздатқышта сатып алынған және мұздатылған күннен бастап 4 айдан аспайтын мерзімге сақтау ұсынылады.

Абайлаңыз! Мұздатқыштың есігін ешқашан тартпалары ашық тұрған күйде жаппаңыз. Бұл тартпаларды да, тоңазытқышты да зақымдауы мүмкін.

Абайлаңыз! Газдалған немесе көпіршікті сусындарды мұздатқышқа ұзақ уақыт салмаңыз, себебі бұл ыдыстағы қысымның жоғарылауына және нәтижесінде ыдыстың жарылуына және тоңазытқыштың зақымдалуына әкелуі мүмкін.

Мұздатқышта тез тұтанатын сұйықтықтарды, әртүрлі эфир майларын, сұйық газдарды немесе желімді сақтамаңыз.

АСПАПТЫ ПАЙДАЛАНУ

- Мұздатқышта белгілі бір сақтау температурасын қажет ететін дәрі-дәрмектер мен реагенттерді сақтамаңыз.
- Жылдам мұздату функциясы мұздатылған тағамдарды мүмкіндігінше қысқа мерзімде мұқият мұздатуға арналған. Жылдам мұздату кәдімгі мұздатуға қарағанда көбірек энергия тұтынады.

АЗЫҚ-ТҮЛІКТІ МҰЗДАТУ ЖӘНЕ САҚТАУ БОЙЫНША КЕҢЕСТЕР

- Жаңа піскен тағамдарды мұздату кезінде оларды кішкене бөліктерге немесе бөліктерге бөлу ұсынылады; бұл оларды тез және толық мұздатуға мүмкіндік береді. Тағамдарды қайта мұздату ұсынылмайды.
- Камерадағы өнімдерді сақтау уақытын бақылау ұсынылады.
- Қаптамадағы өндірушінің сақтау бойынша ұсыныстарын орындаңыз.
- Тағамды ауа өткізбейтін алюминий ыдыстарда немесе пластикалық тамақ пленкасында сақтаңыз.
- Жаңа піскен, мұздатылмаған тағамдардың температурасының көтерілуіне жол бермеу үшін олардың бұрыннан мұздатылған тағамдарға тиюіне жол бермеңіз.
- Сақталған өнімдер арасында бос орын қалдырыңыз, әйтпесе суық ауаның біркелкі айналымы сақталмайды, бұл мұздату процесінің бұзылуына әкеледі.
- Мұздатылған тағамдарды мүмкіндігінше ертерек мұздатқышқа салыңыз.
- Жаңа піскен өнімдерді мұздатқышқа салғаннан кейін, әдетте оны мұздату үшін 24 сағат жеткілікті.
- Бұрын еріген тағамдарды қайта мұздатпаңыз. Бұл тамақтан улану сияқты денсаулыққа қатысты мәселелерді тудыруы мүмкін.
- Мұздатқышта қатып қалған мұзды алып тастаған кезде, оған қол тигізбеңіз, себебі мұз үсік шалуға әкелуі мүмкін.
- Мұздатылған тағамдарды дымқыл қолмен ұстамаңыз!
- Балмұздақты немесе мұз текшелерін мұздатқыштан алғаннан кейін бірден жемеңіз!

Тоңазытқышты ұзақ уақыт бойы өшіру

Құрылғыны ұзақ уақытқа өшірген кезде келесі әрекеттерді орындаңыз :

- Құрылғыны қуат көзінен ажыратыңыз.
- Тоңазытқыш пен мұздатқыштан барлық тағамды алып тастаңыз.
- Қажет болса, тоңазытқыштың ішін мұқият сүртіңіз немесе жуыңыз.
- Ауа айналымын қамтамасыз ету және жағымсыз иістердің алдын алу үшін есіктерді жартылай ашық ұстаңыз.

АСПАПТЫ ПАЙДАЛАНУ

ЭНЕРГИЯ ҮНЕМДЕУ БОЙЫНША ҰСЫНЫСТАР

Энергияны үнемдеу үшін келесі кеңестерді орындаңыз:

- Тоңазытқыш пен мұздатқыштың есіктерін жиі ашпаңыз немесе оларды ұзақ уақыт ашық қалдырмаңыз.
- Тоңазытқышты жылу көздерінің жанына қоймаңыз (тікелей күн сәулесі, пештер, радиаторлар және т.б.).
- Температураны қажет болғаннан төмен (суық) етіп орнатпаңыз.
- Жақында пісірілген (жылы) тағамды тоңазытқышқа салмаңыз, себебі тоңазытқыштың ішіндегі температура күрт көтеріледі, бұл компрессордың көбірек жұмыс істеуіне және нәтижесінде энергия тұтынудың артуына әкеледі.
- Тоңазытқышты жақсы желдетілетін жерге қойыңыз.
- Тоңазытқышта ылғалдылық деңгейінің жоғарылауына жол бермеу үшін сусындар мен сұйық өнімдерді тек жабық ыдыстарда сақтау ұсынылады, бұл өнімдерді салқындату үшін компрессордың жұмыс уақытын арттырады.
- Есік тығыздағышы таза және икемді болуы керек. Егер тығыздағыштар тозған болса, ауыстыру үшін қызмет көрсету орталығына хабарласыңыз.



ЖІБІТУ ТЕХНОЛОГИЯСЫ

Бұл тоңазытқыш-мұздатқыш моделі тоңазытқыш және мұздатқыш бөлімдерінде заманауи No Frost технологиясын пайдаланады. Желдеткіш құрғақ, салқын ауаны сөрелер арасындағы әртүрлі нүктелерден тоңазытқыш және мұздатқыш бөлімдеріне біркелкі таратады, бұл барлық заттарды біркелкі салқындатуға мүмкіндік береді. No Frost жүйесінің артықшылықтарына пайдаланудың қарапайымдылығы жатады. Жұмыс кезінде ішкі беттерде қырау пайда болмайды. Тоңазытқыш және мұздатқыш бөлімдерін қолмен ерітудің қажеті жоқ, себебі еріту автоматты түрде жүреді.

Ескерту: егер сіз мұздатқышыңыздың ішінде қатты аязды немесе судың жиналуын үнемі байқасаңыз, есік дұрыс жабылмауы мүмкін. Бұл есік тығыздағышының ақаулығына байланысты болуы мүмкін. Есік тығыздағышын тексеріңіз. Қажет болса, қызмет көрсету орталығына хабарласыңыз.

КҮТІМ ЖӘНЕ ҚЫЗМЕТ КӨРСЕТУ

ҚҰРЫЛҒЫНЫ ТАЗАЛАУ

Тоңазытқыштың жақсы көрінісін сақтау үшін оны үнемі тазалап отыру қажет.



Тазалауды бастамас бұрын, тоңазытқыштың розеткадан ажыратылғанына көз жеткізіңіз.

- Ішкі беттерді жұмсақ шүберекпен немесе губкамен және жылы сабынды сумен сүртуге болады.
- Әрбір бөлшекті алып тастап, сабынды сумен жеке тазалаңыз. Бөлшектерді ыдыс жуғыш машинада жууға болмайтынын ескеріңіз.
- Тазалау үшін еріткіш, газ немесе қышқыл сияқты тез тұтанатын, жарылғыш немесе коррозиялық материалдарды пайдаланбаңыз.
- Шыны сөрелерді тазалау үшін абразивті емес, су негізіндегі тазартқыштарды пайдаланыңыз.
- Тоңазытқышты жуғаннан кейін, оны құрғатып сүртіңіз де, есіктерін ашып, тоңазытқышты біраз уақытқа қойыңыз.

Есік тығыздағыштарын таза ұстаңыз. Жабысқақ тағамдар мен сусындар тығыздағышқа тиіп кетсе, ол тоңазытқыш есігінің жақтауына жабысып, есік ашылған кезде тығыздағышты зақымдауы мүмкін. Тығыздағышты жұмсақ жуғыш затпен және жылы сумен сүртіп, содан кейін құрғатып сүртіңіз.

Есік тығыздағыштары толығымен кепкеннен кейін ғана тоңазытқышты розеткаға қосу керек екенін ескеріңіз.

АҚАУЛЫҚТАРДЫ ЖОЮ

Егер тоңазытқышыңызда ақаулар туындаса, қызмет көрсету орталығына қоңырау шалмас бұрын бірнеше қарапайым қадамдарды орындауға болады.



Абайлаңыз! Ешбір жағдайда тоңазытқышты өзіңіз жөндеуге тырыспаңыз. Тәжірибесіз адамдар жүргізген жөндеу жарақатқа немесе ауыр зақымға әкелуі мүмкін.

Бұл құрылғыға уәкілетті қызмет көрсету орталығындағы білікті техник қызмет көрсетуі керек. Тек түпнұсқа қосалқы бөлшектер пайдаланылуы тиіс.

Егер сіз төмендегі қадамдарды орындау арқылы мәселені шеше алмасаңыз, қызмет көрсету орталығына хабарласыңыз.

КҮТІМ ЖӘНЕ ҚЫЗМЕТ КӨРСЕТУ

Мәселе	Мүмкін себептер
Құрылғы жұмыс істемейді.	<p>Қуат сымның розеткаға дұрыс қосылғанына көз жеткізіңіз.</p> <p>Қоршаған орта температурасы тым төмен. Температураны төменірек (суық) етіп қойып көріңіз.</p> <p>Тоңазытқыш қосылғаннан кейін мұздатқыштың қысқа уақыт жұмыс істемеуі қалыпты жағдай.</p>
Тоңазытқыштан жағымсыз иістер.	Тазалау қажет. Иістер тағамнан, ыдыстардан, қаптамадан және т.б. шығуы мүмкін.
Тоңазытқыштан шығатын дыбыстар.	<p>Келесі дыбыстар қалыпты болып табылады:</p> <ul style="list-style-type: none"> • Компрессордың шуылы. • Мұздатқышта немесе тоңазытқыштың басқа бөліктерінде кішкентай желдеткіш жұмыс істеп тұрған кезде ауа айналымының шуылы. • Қайнаған суға ұқсас гүрілдеген дыбыс. • Автоматты түрде еріту кезіндегі сықырлаған дыбыс. • Компрессор іске қосылмас бұрын шерту дыбысы шығады.
Үздіксіз жұмыс істейтін қозғалтқыш.	<p>Келесі жағдайларда жұмыс істеп тұрған қозғалтқыштың шуы қалыпты жағдай:</p> <ul style="list-style-type: none"> • Температура қажетті мәннен төмен орнатылған. • Жақында тоңазытқышқа көп мөлшерде жылы тағам салынды. • Қоршаған орта температурасы өте жоғары. • Есіктер ұзақ уақыт бойы ашық немесе жиі ашылады. • Тоңазытқышты алғаш рет қосу немесе ұзақ үзілістен кейін қосу.
Тоңазытқыштың ішінде қырау қабаты байқалады.	Тағамның ауа айналымына кедергі келтірмейтініне көз жеткізіңіз. Есіктің мықтап жабылатынына көз жеткізіңіз.
Тоңазытқыштың ішіндегі температура жоғары.	Есіктер ашық қалдырылған немесе есіктердің жабылуына бір нәрсе кедергі келтірген. Тоңазытқыш қабырғалардан, электр құрылғыларынан және т.б. қажетті қашықтықта орнатылмаған.

КҮТІМ ЖӘНЕ ҚЫЗМЕТ КӨРСЕТУ

Мәселе	Мүмкін себептер
Камераның ішіндегі температура тым төмен.	Басқару панеліндегі түймелерді пайдаланып температураны арттырыңыз.
Құрылғының есіктерін жабу қиын.	Тоңазытқыштың еңкею бұрышын тексеріңіз. Есіктер оңай жабылуы үшін тоңазытқыштың алдыңғы жағы артқы жағынан 10-15 мм-ден аспауы керек.
Тоңазытқыш бөлімінің ішіндегі жарықтандыру жұмыс істемейді.	<ul style="list-style-type: none">• Жарықдиодты шам зақымдалған. Оны ауыстырыңыз.• Басқару жүйесі есік ұзақ уақыт бойы ашық тұрғандықтан шамды өшірді. Шамды қосу үшін есікті жауып, қайта ашыңыз.

ДИСПЛЕЙДЕГІ ҚАТЕ КОДТАРЫ

Егер басқару панелінде E0, E1, E2, EН, ЕС немесе ЕЕ көрсетілсе, бұл тоңазытқыштың ақаулығын көрсетеді. Диагностика және жөндеу үшін уәкілетті қызмет көрсету орталығына хабарласыңыз.

Жарықдиодты жарықтандыруды ауыстыру

Тоңазытқыш бөлімі жарықдиодты жарықтандырумен жабдықталған. Есік ашылған кезде жарық болмаса, қуат көзін тексеріңіз.



Шамды өзіңіз ауыстыруға тырыспаңыз!

Егер шам зақымдалған болса, уәкілетті қызмет көрсету орталығына хабарласыңыз.

Арнайы режимдер

Бұл режимдер құрылғының жұмыс параметрлерін тексеру және тексеру үшін қолданылады. Оларды стандартты жұмыс кезінде пайдаланбаңыз.

- Буландырғышты қосу/өшіру бағдарламасына кіру үшін Function және Fridge түймелерін 3 секунд басып тұрыңыз. Дисплейде «Fn» таңбасы жыпылықтайды, ал 2 секундтан кейін ағымдағы параметр пайда болады. Әдепкі бойынша, ол «қосулы» күйіне орнатылған (дисплейде «on»). Буландырғышты өшіру үшін Freezer түймесін басыңыз; дисплейде «oF» көрсетіледі. Бұл режимде құрылғының конденсатты кетіру функциясы өшіріледі. Құрылғы ажыратылған кезде бұл күй сақталмайды. Тоңазытқыш келесі жолы қуат көзіне қосылған кезде буландырғыш автоматты түрде қосылады. Буландырғышты жоғарыдағы процедураны қайталап, дисплейді «on» күйінде қалдыру арқылы қолмен қосуға болады

КҮТІМ ЖӘНЕ ҚЫЗМЕТ КӨРСЕТУ

САҚТАУ ЖӘНЕ ТАСЫМАЛДАУ

- Құрылғыны құрғақ, тікелей күн сәулесінен, төмен және жоғары температурадан қорғалған жерде, салыстырмалы ылғалдылығы 80%-дан аспайтын жерде, өнім материалына зиянды әсер ететін қышқыл немесе басқа булар болмаған жерде сақтаңыз.
- Түпнұсқа қаптамасын сақтаңыз; ол әрі қарай тасымалдау үшін қажет болуы мүмкін. Өнімді қаптамадағы тасымалдау нұсқауларын сақтай отырып, түпнұсқа қаптамасында тасымалдаңыз. Тек тік күйде, жауын-шашыннан және механикалық зақымданудан қорғалған күйде тасымалдаңыз.
- Егер түпнұсқа қаптама болмаса:
 - Құрылғыны сыртқы әсерлерден қорғау шараларын қолданыңыз.
 - Оған ауыр заттар қоймаңыз.
 - Тасымалдау кезінде құрылғыны тік күйде тасымалдаңыз.
- Тоңазытқышты тасымалдаған кезде оны ұстап тұрыңыз немесе еденге тігінен қойыңыз. Тоңазытқышты жылжытқан кезде оны тік күйінен 45°-тан артық еңкейтпеңіз. Егер оны көлденең тасымалдасаңыз, тоңазытқышты кем дегенде 24 сағат бойы тік қойыңыз.

КӘДЕГЕ ЖАРАТУ

Қаптама экологиялық таза материалдардан жасалған, оларды қоршаған ортаға зиян келтірмей қайта өңдеуге, арнайы қалдықтарды сақтау полигондарына жинауға және кәдеге жаратуға болады.

Қаптау материалдарының тиісті таңбалауы бар. Бұйымдағы немесе оның қаптамасындағы таңба оның тұрмыстық қалдықтар ретінде кәдеге жаратылмайтынын көрсетеді. Бұйымды кейіннен кәдеге жарату үшін тиісті электрондық және электр жабдықтарын қабылдау пунктіне тапсыру керек.

Өнімді кәдеге жарату ережелерін сақтай отырып, сіз осындай қалдықтарды дұрыс пайдаланбау салдарынан қоршаған ортаға және адамдардың денсаулығына келтірілетін зиянды болдырмауға көмектесесіз. Өнімді кәдеге жарату туралы толығырақ ақпарат алу үшін жергілікті билік органдарына, қалдықтарды шығару және кәдеге жарату қызметіне немесе өнім сатып алынған дүкенге хабарласыңыз.



УХОД И ОБСЛУЖИВАНИЕ / КҮТІМ ЖӘНЕ ҚЫЗМЕТ КӨРСЕТУ

СЕРВИСНОЕ ОБСЛУЖИВАНИЕ ПОСЛЕ ПРОДАЖИ САТУДАН КЕЙІНГІ СЕРВИСТІК ҚЫЗМЕТ КӨРСЕТУ

Просим вас придерживаться следующих мер:

1. При покупке товара требуйте, чтобы продавец поставил свою отметку в гарантийном талоне.
2. Используйте изделие в соответствии с инструкцией по эксплуатации.
3. Если у Вас возникнут вопросы по изделию, Вы можете обратиться в сервисные центры по адресам, указанным в гарантийном талоне.
4. По окончании сервисных работ, не забудьте потребовать у сервисного специалиста отметку в гарантийном талоне.
5. Официальный срок службы изделия составляет 10 лет. Учитывая надежность и высокое качество, фактический срок службы может быть существенно выше официального.
6. Гарантийный срок изделия указан в гарантийном талоне, который вложен в комплект вместе с инструкцией по эксплуатации.

Сізден келесі шараларды сақтауды сұраймыз:

1. Тауарды сатып алғанда, сатушыдан кепілдік талонына өз белгісін қоюды талап етіңіз.
2. Бұйымды пайдалану жөніндегі нұсқаулыққа сәйкес пайдаланыңыз.
3. Егер сізде өнімге қатысты сұрақтар туындаса, сіз кепілдік талонында көрсетілген мекенжайлар бойынша қызмет көрсету пункттеріне хабарласа аласыз.
4. Сервистік жұмыстар аяқталғаннан кейін сервистік маманнан кепілдік талонына белгі қоюын талап етуді ұмытпаңыз.
5. Бұйымның ресми қызмет мерзімі 10 жыл құрайды. Сенімділігі мен жоғары сапасын ескере отырып, нақты қызмет мерзімі ресми мерзімнен айтарлықтай жоғары болуы мүмкін.
6. Кепілдік мерзімі пайдалану жөніндегі нұсқаулықпен бірге берілген кепілдік талонында көрсетілген.

Соответствует требованиям / Келесі талаптарға сай келеді:

- ТР ТС 004/2011 «О безопасности низковольтного оборудования» / КО ТР 004/2011 «Төменгі вольтты жабдықтардың қауіпсіздігі туралы»;
- ТР ТС 020/2011 «Электромагнитная совместимость технических средств» / КО ТР 020/2011 «Техникалық құралдардың электромагниттік үйлесімділігі»;
- ТР ЕАЭС 037/2016 «Об ограничении применения опасных веществ в изделиях электротехники и радиоэлектроники» / ЕАЭО ТР 037/2016 «Электротехникалық және радиоэлектроникалық бұйымдардағы қауіпті заттарды пайдалануды шектеу туралы».

Срок службы / Тауардың қызмет ету мерзімі - 10 лет/жыл.

Гарантийный срок / Кепілдік мерзімі - 36 месяцев/ай.

По всем вопросам технического обслуживания, приобретения аксессуаров, а также по вопросам, связанным с региональным сервисным обслуживанием техники MAUNFELD просим вас обращаться в ближайшую авторизованную сервисную службу. Наши специалисты помогут вам в кратчайшие сроки. Список сервисных центров смотрите на сайте: www.maunfeld.ru

**МЕНЯЕМ
ЖИЗНЬ
ВОКРУГ**



Больше информации на сайте

Производитель оставляет за собой право без предварительного уведомления покупателя вносить изменения в конструкцию и комплектацию изделия, а также в инструкцию по эксплуатации.



MAUNFELD