



РОБОТ-ПЫЛЕСОС / РОБОТ-ШАҢСОРҒЫШ

РУКОВОДСТВО ПОЛЬЗОВАТЕЛЯ / ПАЙДАЛАНУШЫ НҰСҚАУЛЫҒЫ

Модель HSR CARE с лазерной навигацией / Лазерлік навигациясы бар HSR CARE үлгісі

Идеальная • чистота / Мінсіз • тазалық

Перед использованием устройства внимательно прочтите это руководство пользователя и сохраните его для дальнейшего использования
Құрылғыны пайдаланбас бұрын, осы пайдалану жөніндегі нұсқаулықты мұқият оқып шығып, алдағы уақытта пайдалану үшін сақтап қойыңыз.

Давайте жить легко

Благодарим вас, что выбрали наш робот-пылесос!

Наш робот-пылесос — это умное устройство, которое умеет планировать маршрут и выполнять уборку пылесосом, а также сухую и влажную уборку. Оно оснащено ИИ-чипом для профессиональных роботизированных технологий и функцией одновременного определения местонахождения и построения карты. Робот-пылесос может создавать точную карту в режиме реального времени и ориентироваться в доме. Технология лазерной навигации и построения карт обеспечивает быструю и организованную уборку, высокоскоростное зондирование пространства и эффективную работу устройства. Робот-пылесос подходит для уборки в сложных условиях. Он автоматически отправляется на подзарядку, когда заряд батареи становится ниже 20%. Работа пылесоса автоматизирована, поэтому вы можете забыть об уборке!

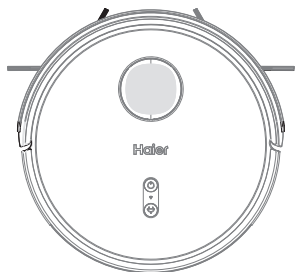
Наука и технологии меняют нашу жизнь. Теперь вы и ваши близкие можете забыть о таких скучных занятиях, как мытье полов, и больше времени наслаждаться красотой легкой жизни!

Начните наслаждаться жизнью уже сейчас!

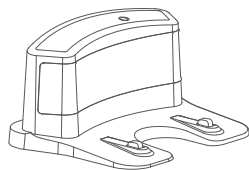
СОДЕРЖАНИЕ

1. УПАКОВОЧНЫЙ ЛИСТ	01-01
2. ДЕТАЛИ ИЗДЕЛИЯ	02-03
3. ИНСТРУКЦИЯ ПО ТЕХНИКЕ БЕЗОПАСНОСТИ.....	04-04
4. ЭКСПЛУАТАЦИЯ.....	05-07
5. ТЕХНИЧЕСКОЕ ОБСЛУЖИВАНИЕ	08-10
6. УСТРАНЕНИЕ НЕПОЛАДОК	11-13
7. УСТРАНЕНИЕ НЕПОЛАДОК И ГАРАНТИЯ	14-14
8. ТЕХНИЧЕСКИЕ ХАРАКТЕРИСТИКИ, УТИЛИЗАЦИЯ.....	15-15
9. ОБСЛУЖИВАНИЕ КЛИЕНТОВ	16-16
10. ГАРАНТИЙНЫЙ ТАЛОН.....	17-18

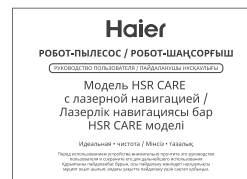
УПАКОВОЧНЫЙ ЛИСТ



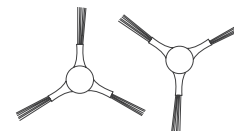
РОБОТ-ПЫЛЕСОС



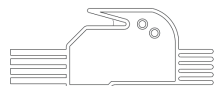
ЗАРЯДНАЯ ДОК-СТАНЦИЯ



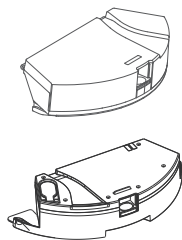
РУКОВОДСТВО
ПОЛЬЗОВАТЕЛЯ



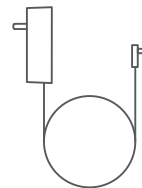
БОКОВАЯ ЩЕТКА



УСТРОЙСТВО
ДЛЯ ЧИСТКИ



ПЫЛЕСБОРНИК
Резервуар для воды
с электроуправлением



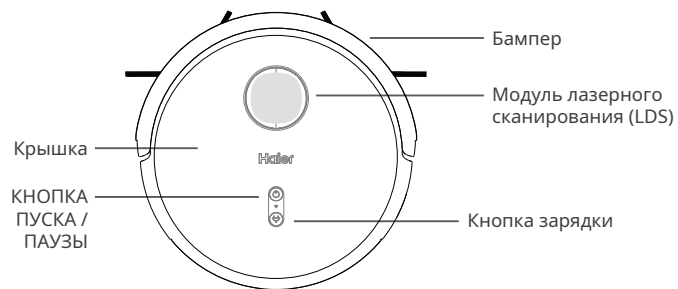
БЛОК ПИТАНИЯ



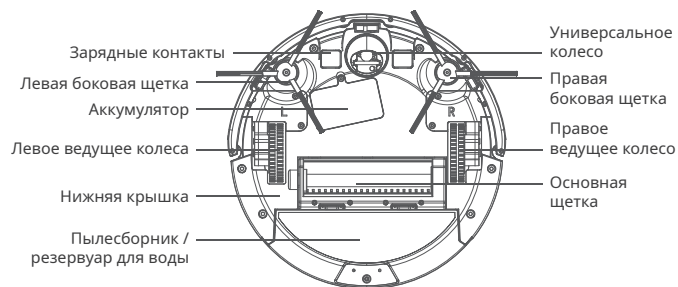
ПУЛЬТ ДИСТАНЦИОННОГО
УПРАВЛЕНИЯ

ДЕТАЛИ

ВИД СНАРУЖИ



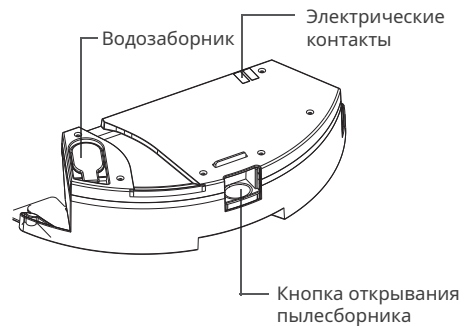
ВИД ИЗНУТРИ



Пылесборник



Резервуар для воды с электроуправлением

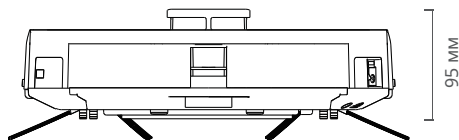


ДЕТАЛИ

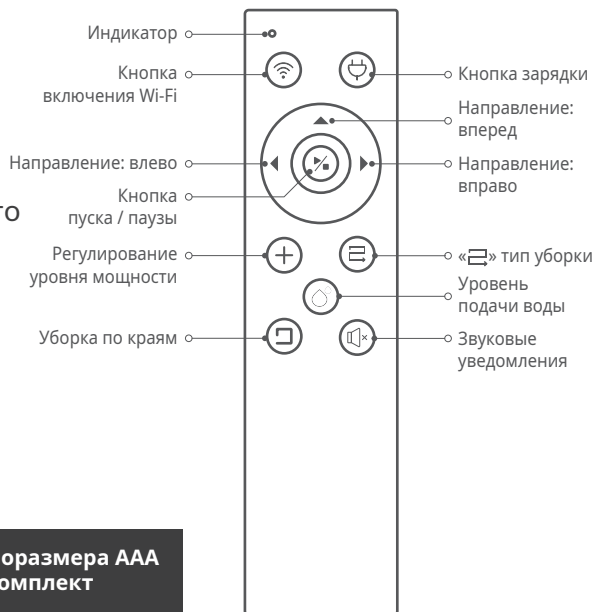
Зарядная док-станция



Общая высота



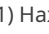
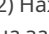
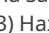
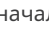
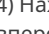
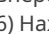
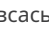
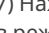
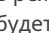
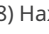
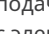
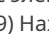
Пульт дистанционного управления



2 батарейки типоразмера AAA входят в комплект

Пользование пультом дистанционного управления

Вставьте 2 батарейки типоразмера AAA в пульт дистанционного управления и переведите переключатель питания в положение ВКЛ.

- 1) Нажмите «», чтобы включить Wi-Fi
- 2) Нажмите «», чтобы пылесос направился на зарядную док-станцию
- 3) Нажмите кнопку пуск/пауза «» один раз для начала уборки, два раза — для прекращения уборки
- 4) Нажмите кнопку «», чтобы пылесос двигался вперед, «» — влево, «» — вправо.
- 6) Нажмите кнопку «», чтобы настроить мощность всасывания
- 7) Нажмите кнопку «», чтобы устройство перешло в режим ограниченного пространства, тогда пылесос будет двигаться по «» траектории.
- 8) Нажмите кнопку «», чтобы настроить уровень подачи воды (только для резервуара для воды с электроуправлением)
- 9) Нажмите кнопку «», чтобы пылесос перешел в режим движения вдоль стены, тогда пылесос будет двигаться вдоль поверхности (стены, мебели и т.д.)
- 10) Нажмите кнопку «», чтобы включить / выключить звуковые уведомления и выбрать другой язык (опционально)

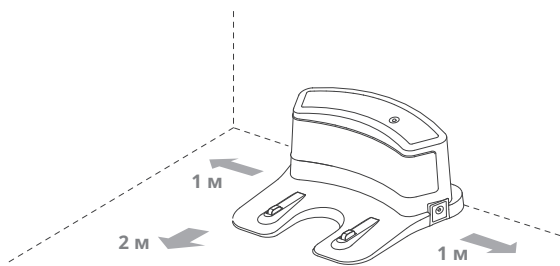
ИНСТРУКЦИЯ ПО ТЕХНИКЕ БЕЗОПАСНОСТИ

- Не допускайте к эксплуатации устройства детей младше 8 лет и лиц с ограниченными физическими или умственными возможностями, если они не находятся под присмотром. Убедитесь, что, если вышеупомянутым лицам необходимо воспользоваться устройством, они находятся под присмотром опекунов. Запрещается катание детей и домашних животных на устройстве.
- Не используйте устройство на необработанном, навощенном или черновом полу. Это может привести к повреждению пола и устройства. Используйте устройство только для уборки твердых напольных покрытий или ковровых покрытий с коротким ворсом.
- Если в помещении, в котором проходит уборка, есть балкон или лестница, необходимо использовать барьер, чтобы пылесос не попал на балкон или лестницу и продолжил безопасную работу.
- Используйте робот-пылесос при температуре от 0 °C до 45 °C.
- Не используйте устройство вблизи огня или хрупких предметов.
- Запрещается убирать с помощью устройства горячие предметы, такие как окурки.
- Не используйте робот-пылесос, если поверхность пола влажная или липкая.
- Не подносите одежду, волосы или части тела к работающему устройству.
- Следите, чтобы робот-пылесос не убирал крупные предметы, которые могут заблокировать всасывающее отверстие. При засорении всасывающего отверстия необходимо своевременно очистить его, чтобы восстановить равномерную циркуляцию воздуха.
- Не блокируйте всасывающее отверстие, своевременно очищайте его от пыли, ниток, волос и других загрязнений, обеспечьте циркуляцию воздуха.
- Запрещается убирать с помощью устройства острые предметы, такие как осколки, гвозди и т. д.
- Не используйте зарядную док-станцию и блок питания, если они повреждены. Если док-станция и/или блок питания повреждены, их необходимо передать специалисту для производства ремонта или заменить на новые во избежание опасности.
- Соблюдайте инструкции, приведенные в данном руководстве. Ответственность за ущерб или травмы, полученные в следствие ненадлежащего использования устройства, несет пользователь устройства.
- Данное изделие предназначено только для использования в домашних условиях.
- Запрещается использовать изделие на улице, в коммерческих или промышленных условиях.

ЭКСПЛУАТАЦИЯ

Размещение зарядной док-станции

Разместите зарядную док-станцию на твердой ровной поверхности у стены. Уберите все предметы на расстоянии 1 м слева и справа от зарядной док-станции и в пределах 2 м спереди от нее. Вставьте один конец блока питания в разъем питания на зарядной док-станции, а другой конец — в розетку. Убедитесь, что светодиодный индикатор на зарядной док-станции горит. Не кладите кабель питания на пол.



Примечание:

1. Избегайте попадания прямых солнечных лучей на зарядную док-станцию.
2. Если рядом с зарядной док-станцией находится сильноотражающий предмет, уберите его или прикройте нижнюю часть предмета на 10 см.
3. Рекомендуется зафиксировать положение зарядной док-станции и не перемещать ее во время уборки. В противном случае робот-пылесос не сможет найти зарядную док-станцию для подзарядки.

Внимание:

- 1) Наладьте бесперебойное соединение между зарядной док-станцией и источником питания и не выключайте ее, чтобы пылесос мог найти док-станцию.
- 2) Проследите, чтобы пылесос начал уборку с док-станции. Так он сможет запомнить, где она находится, и вернуться на подзарядку. В противном случае пылесосу потребуется больше времени, чтобы найти док-станцию.
- 3) При первом использовании пылесоса разрядите аккумулятор. Затем полностью зарядите аккумулятор в течение 5 часов. Это поможет продлить время работы батареи.
- 4) Если пылесос работает в режиме влажной уборки, функция автоматической подзарядки будет отключена. Соответственно, устройство не сможет вернуться на док-станцию. Во избежание короткого замыкания не перемещайте пылесос на док-станцию для подзарядки. В данном режиме для подзарядки подключайте блок питания к пылесосу напрямую через разъем питания на боковой стороне пылесоса.
- 5) Не подкладывайте ничего под док-станцию.
- 6) Используйте только оригинальный блок питания.

Состояние кнопки зарядки ☺:

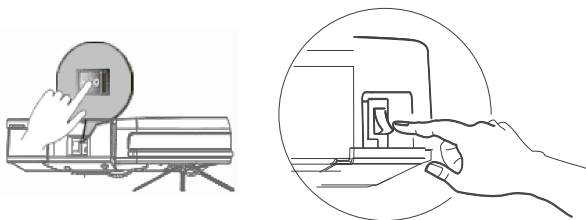
Зарядка	Состояние кнопки пылесоса ☺
Низкий заряд батареи / возвращение на док-станцию	Красный свет
Зарядка	Мигающий красный свет
Полная зарядка	Зеленый свет

(Советы: пылесос не должен реагировать на нажатие переключателя питания во время зарядки. Во время зарядки устройство будет реагировать только на нажатие кнопки ☺. Другие кнопки будут отображаться с надписью «Неактивная кнопка»).

ЭКСПЛУАТАЦИЯ

Включение питания / пауза / выключение питания

- 1) Включите переключатель питания на роботе-пылесосе.
«I» означает, что питание включено, «0» — выключено



Примечание: после включения устройству требуется несколько секунд для активации системы, примерно через 15 секунд прозвучит голосовое сообщение «Система загружается, пожалуйста, подождите», а затем прозвучит музыкальный сигнал включения устройства, после этого можно начать использование пылесоса.

- 2) Нажмите кнопку переключения питания «☺» на поверхности робота-пылесоса, чтобы начать уборку. Устройство будет находиться в  режиме уборки)
- 3) Нажмите кнопку переключения питания «☺» снова, чтобы завершить уборку. В противном случае робот-пылесос остается в режиме ожидания
- 4) Робот-пылесос переходит в спящий режим, если он не используется после выхода из зарядной док-станции. Если робот-пылесос не будет использоваться в течение длительного времени, нажмите переключатель питания, чтобы выключить устройство.

Режим уборки



Режим автоматической уборки (режим по умолчанию)

Это самый часто используемый режим. В режиме автоматической уборки пылесос проводит уборку по зигзагообразной траектории и меняет направление, когда сталкивается с препятствием.



Режим очистки пятен

Данный режим предназначен для ситуаций, когда необходимо убрать большое скопление пыли или грязи в одном месте. В режиме очистки пятен пылесос проводит уборку по спиралевидной траектории и движется внутри области, которую необходимо очистить.



Режим умной уборки по зигзагообразной траектории

Данный режим предназначен для ситуаций, когда необходимо убрать большое скопление пыли или грязи на небольшом участке. Пылесос проводит уборку по зигзагообразной траектории, ширина которой составляет 1 метр, для тщательной очистки помещения.



Режим уборки краев

Данный режим предназначен для уборки краев помещения и очистки углов. В режиме уборки краев пылесос проводит уборку вдоль определенной поверхности (например, стены). Пылесос автоматически возвращается в режим по умолчанию после очистки всех участков.



Работа по расписанию в режиме уборки

Этот режим используется для того, чтобы задать расписание автоматической уборки. Расписание задается с помощью приложения на смартфоне. Примечание: в режиме работы по расписанию по умолчанию установлен режим автоматической уборки.

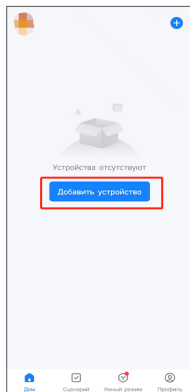
ПРИМЕЧАНИЕ:

Нажмите переключатель питания, чтобы выключить пылесос, если не планируете использовать его в течение долгого времени; заряжайте аккумулятор не реже одного раза в месяц, чтобы избежать прекращения работы аккумулятора и невозможности его дальнейшего использования.

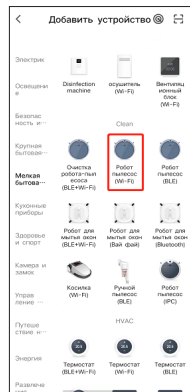
ЭКСПЛУАТАЦИЯ



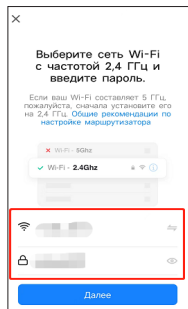
1. Пожалуйста, отсканируйте приведенный выше QR-код, чтобы загрузить приложение Smart life, или найдите «Smartlife» в APP Store для загрузки.
2. Зарегистрируйтесь и войдите в приложение.
3. Подключение и использование функции Wi-Fi, а также мобильного приложения возможно не для всех регионов (стран). Возможность подключения и использования функции Wi-Fi, а также мобильного приложения для вашего региона (страны) уточняйте у продавца (уполномоченной организации).



4. Нажмите «Добавить устройство» и выберите «мелкая бытовая техника».



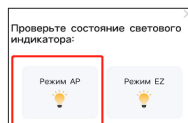
5. Нажмите «Робот-пылесос (Bluetooth +Wi-Fi)».



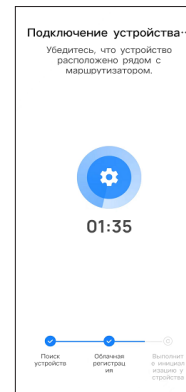
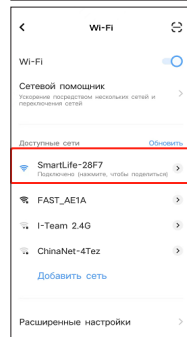
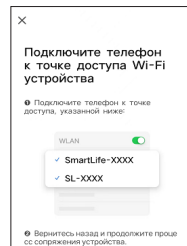
6. Введите свое имя Wi-Fi и пароль (убедитесь, что ваша сеть 2,4 GHz).



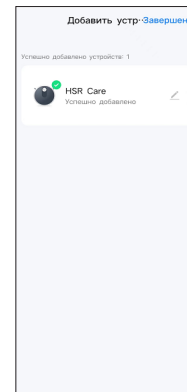
8. Индикатор будет продолжать мигать при вводе настроек Wi-Fi.



9. Выберите режим точки доступа AP.



10. Подключите Wi-Fi «SmartLife-XXXX».

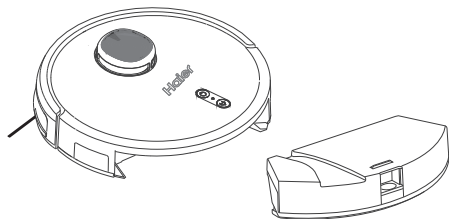


11. Нажмите кнопку «Завершено» после успешного добавления робота.

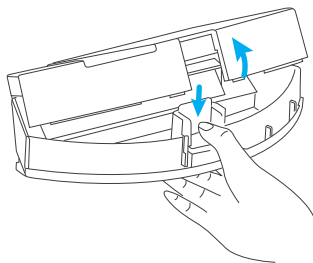
ТЕХНИЧЕСКОЕ ОБСЛУЖИВАНИЕ

Рекомендуется очищать пылесборник и фильтр сразу после каждого использования пылесоса.

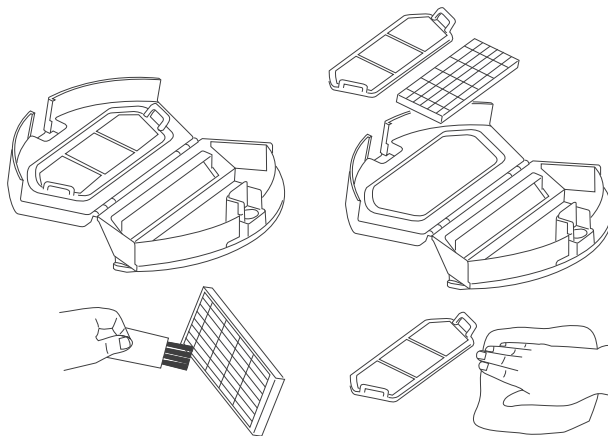
Очистка пылесборника и фильтра



Шаг 1: нажмите кнопку открывания пылесборника, чтобы извлечь его.



Шаг 2: откройте крышку пылесборника и опорожните его



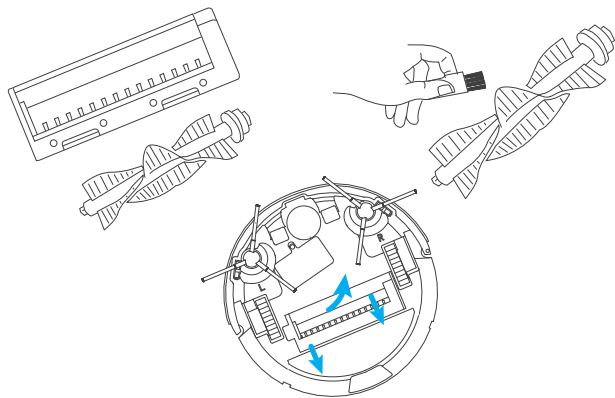
Шаг 3: извлеките губчатый фильтр и высокоэффективный фильтр, очистите их с помощью щетки или тряпки.

Советы:

1. Срок службы фильтра составляет около 2 лет. Промывать фильтр рекомендуется один раз в 15–30 дней.
2. После очистки фильтра просушите его в прохладном проветриваемом помещении. Не допускайте сдавливания фильтра или воздействия на него солнечных лучей.

ТЕХНИЧЕСКОЕ ОБСЛУЖИВАНИЕ

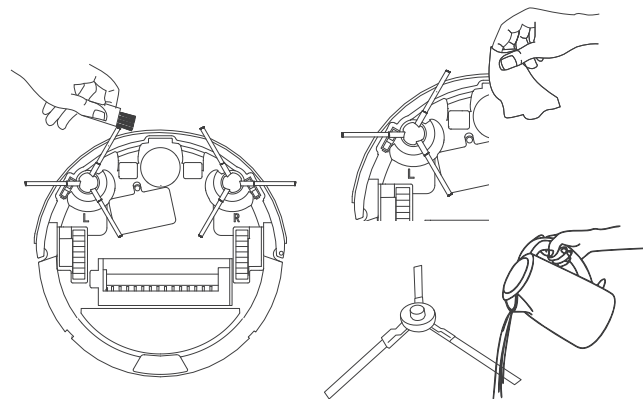
Очистка вращающейся щетки



Шаг 1: переверните робот-пылесос и потяните фиксаторы на себя, чтобы разблокировать ограничитель хода щетки, как показано на рисунке. Поднимите вращающуюся щетку, чтобы снять ее. Очистите вращающуюся щетку с помощью устройства для чистки, которое идет в комплекте, или пылесоса.

Шаг 2: вымойте и просушите вращающуюся щетку и установите ее на место. Для этого сначала поместите на место фиксированный выступающий конец, а затем защелкните его. Нажмите, чтобы защелкнуть ограничитель хода щетки.

Очистка боковых щеток



Шаг 1: осторожно размотайте и удалите волосы или нитки, которые попали между моторной частью и боковыми щетками.

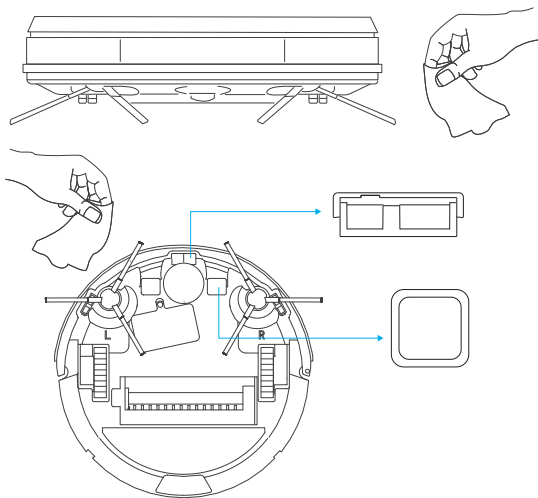
Шаг 2: с помощью тряпки удалите пыль с щеток.

Шаг 3: если боковые щетки деформировались во время использования, снимите их, подставьте под горячую воду и восстановите их форму.

Шаг 4: если боковые щетки сильно повреждены, замените их.

ТЕХНИЧЕСКОЕ ОБСЛУЖИВАНИЕ

Очистка датчиков и зарядных контактов

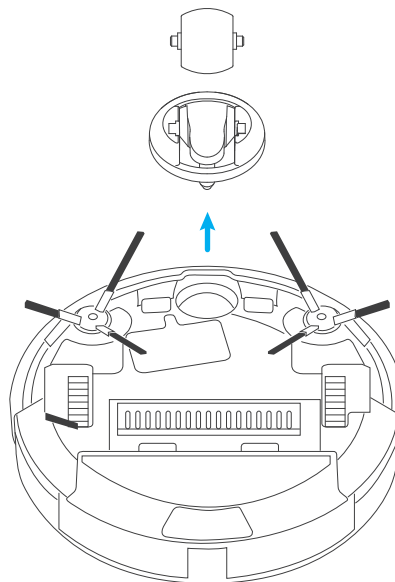


Шаг 1: очистите датчик защиты от падения, всасывающее отверстие и зарядные контакты пылесоса и зарядной док-станции с помощью устройства для чистки или сухой тряпки.

Примечание:

Избегайте прямого попадания жидкости на сенсоры и зарядные контакты

Очистка универсального колеса



Шаг 1: переверните робот-пылесос, вытащите универсальное колесо, очистите его, установите его на место.

УСТРАНЕНИЕ НЕПОЛАДОК

ВИДЫ НЕПОЛАДОК	ВЕРОЯТНАЯ ПРИЧИНА	НЕОБХОДИМЫЕ ДЕЙСТВИЯ
Робот-пылесос не подключается к приложению	Неверное имя пользователя и пароль	Настройте сеть роутера и убедитесь, что логин и пароль роутера введены правильно
	Сетевой сигнал роутера не охватывает робот-пылесос	Убедитесь, что робот-пылесос находится в зоне действия сетевого сигнала роутера
	Робот-пылесос ожидает настройки сети	Сеть возможно настроить только тогда, когда робот-пылесос находится в режиме настройки сети. Нажмите и удерживайте кнопку подзарядки после включения робота-пылесоса. Вы услышите голосовое сообщение «Подключение к сети». Это означает, что теперь робот-пылесос находится в режиме настройки сети
	Нет доступной сети 2,4 ГГц	Подключите сеть 2,4 ГГц
Не удалось установить приложение	Версия операционной системы мобильного телефона устарела	Мобильные телефоны с версией операционной системы iOS 9.0 и Android 5.0, а также более новые версии поддерживают приложение. Если операционная система мобильного телефона не обновилась до нужной версии самостоятельно, обновите ее вручную
Не удалось зарядить робот-пылесос	Зарядные контакты робота-пылесоса и зарядной док-станции не соединяются или соединяются не полностью.	Убедитесь, что зарядные контакты робота-пылесоса и зарядной док-станции полностью соединены, а светодиодный индикатор на зарядной док-станции горит постоянно. Проверьте, не загрязнены ли зарядные контакты. Если необходимо, удалите загрязнения
	На зарядную док-станцию не подается питание	Убедитесь, что зарядная док-станция подключена к источнику питания

УСТРАНЕНИЕ НЕПОЛАДОК

ВИДЫ НЕПОЛАДОК	ВЕРОЯТНАЯ ПРИЧИНА	НЕОБХОДИМЫЕ ДЕЙСТВИЯ
Робот-пылесос не возвращается на док-станцию для подзарядки	Зарядная док-станция размещена неправильно	Разместите зарядную док-станции на твердой ровной поверхности у стены. Уберите все предметы на расстоянии 1 м слева и справа от зарядной док-станции и в пределах 2 м спереди от нее. Если рядом зарядной док-станцией находится сильноотражающий предмет, уберите его или прикройте нижнюю часть предмета на 10 см
	Зарядная док-станция отключена от питания или перемещена во время работы устройства	Проверьте, подключена ли зарядная док-станция к источнику питания. Не перемещайте зарядную док-станцию во время работы робота-пылесоса.
	Робот-пылесос не смог вернуться на док-станцию для подзарядки из-за препятствий на полу (например, кабеля питания, края ковра или основания вентилятора)	Рекомендуется убирать с пола препятствия перед использованием робота-пылесоса, чтобы устройство не сталкивалось с ними и могло вернуться на док-станцию для подзарядки.
	Работа робота-пылесоса была остановлена более чем на 60 минут, или устройство было перемещено на расстояние 1 м в процессе работы	Чтобы обеспечить корректную работу робота-пылесоса, позвольте ему закончить уборку самостоятельно. Не останавливайте устройство и не перемещайте его, если в этом нет необходимости. Продолжительность паузы в работе робота-пылесоса не должна превышать 60 минут, а расстояние, на которое перемещается устройство, должно быть менее 1 м
	Робот-пылесос не выходит с зарядной док-станции	Рекомендуется запускать робот-пылесос с зарядной док-станции
Беспорядочная траектория уборки, отклонение от траектории, повторная уборка, пропуск небольших участков	Кабели питания, тапочки и другие предметы, находящиеся на полу, влияют на работу робота-пылесоса	Уберите препятствия с пола до начала работы устройства. В случае, если робот-пылесос пропустил участок во время уборки, он вернется к нему самостоятельно. Не рекомендуется вмешиваться в работу устройства, например, перемещать его или блокировать его маршрут

УСТРАНЕНИЕ НЕПОЛАДОК

ВИДЫ НЕПОЛАДОК	ВЕРОЯТНАЯ ПРИЧИНА	НЕОБХОДИМЫЕ ДЕЙСТВИЯ
Беспорядочная траектория уборки, отклонение от траектории, повторная уборка, пропуск небольших участков	Использование робота-пылесоса в темноте	Пожалуйста, используйте робот-пылесос при хорошем освещении
	Уборка недавно навощенных или отполированных полов приводит к снижению трения между ведущими колесами и полом	Рекомендуется использовать робот-пылесос после полного высыхания навощенного пола
	Робот-пылесос не может попасть на определенный участок, так как условия в разных частях дома отличаются	Рекомендуется следить за роботом-пылесосом при первом использовании, чтобы устройство лучше изучило дом. Приведите в порядок комнаты, чтобы робот-пылесос мог попасть в них и провести уборку
Робот-пылесос застревает во время работы	Робот-пылесос застрял в шторах или наткнулся на кабель питания или край ковра	Робот-пылесос старается преодолеть препятствия самостоятельно. Если у него не получается, помогите ему
	Робот-пылесос застревает под мебелью, под которой остается пространство такой же высоты, как устройство	Рекомендуется увеличить пространство под мебелью или заблокировать проход устройству под мебель
Робот-пылесос издает резкие громкие звуки	Боковые щетки или вращающаяся щетка забиты волосами или мусором, пылесборник или фильтр забиты	Чистите пылесборник сразу после каждого использования робота-пылесоса; регулярно чистите боковые щетки, вращающуюся щетку, пылесборник, фильтр и другие части устройства
Мощность всасывания снижается	Всасывающее отверстие засорилось	Время от времени прочищайте всасывающее отверстие
	Пылесборник заполнен	Опорожните пылесборник
	Комплект фильтров загрязнился	Регулярно чистите комплект фильтров
	Губка фильтра намокла	Вытащите губку фильтра и просушите ее в прохладном помещении

УСТРАНЕНИЕ НЕПОЛАДОК И ГАРАНТИЯ

Если предложенные выше способы устранения неполадок не приводят к результату, попробуйте:

- 1) Перезапустить робот-пылесос с помощью переключателя питания сбоку.
- 2) Похлопать рукой по бамперу, а затем перезапустить устройство, если робот-пылесос продолжает двигаться в обратном направлении.
- 3) Проверить, не заблокирован ли датчик защиты от падения, и очистить крышку датчика от пыли, если устройство не движется вперед.
- 4) Как можно скорее обратиться в службу поддержки клиентов, если вы совершили все предложенные действия и не смогли решить проблему.

Советы

- 1) Роботы-пылесосы с модулем лазерного сканирования оснащены функцией автоматического определения местоположения в доме и во время уборки перемещаются по горизонтальным и вертикальным траекториям.
- 2) Робот-пылесос с модулем лазерного сканирования для навигации оснащен функцией перемещения. При использовании этой функции необходимо сначала остановить работу робота-пылесоса и поместить его в зону, где устройство уже провело уборку. В противном случае функция перемещения не работает.

Гарантия и сервисное обслуживание

Гарантийный срок для изделия составляет 12 месяцев.

Если у вас появились вопросы по работе изделия, обратитесь в нашу службу поддержки клиентов.

Благодарим за вашу поддержку!

ТЕХНИЧЕСКИЕ ХАРАКТЕРИСТИКИ, УТИЛИЗАЦИЯ

Номер модели	HSR Care
Номинальная мощность	19 В \equiv 1 А
Время зарядки (ч)	4–5 ч
Вход блока питания (В)	100–240 ~ 50/60 Гц
Выход блока питания (В)	19 \equiv
Номинальный ток (А)	1
Номинальная мощность (Вт)	30
Масса нетто/брутто (кг)	3,5 / 4,5

Требования к условиям хранения
для данного изделия: 0–45° С

ПРЕДУПРЕЖДЕНИЕ

Данное устройство имеет встроенный литиевый аккумулятор.

Во избежание загрязнения окружающей среды при утилизации изделия не разбирайте аккумулятор и не выбрасывайте его вместе с бытовыми отходами.

Выбросьте устройства в специальный мусорный бак для переработки или сдайте на утилизацию специалистам.



ОБСЛУЖИВАНИЕ КЛИЕНТОВ

Служба поддержки клиентов

Мы рекомендуем обращаться в службу поддержки клиентов компании Haier, а также использовать оригинальные запасные части. Если у вас возникли проблемы с вашей бытовой техникой, пожалуйста, сначала изучите раздел «Устранение неисправностей».

Если вы не нашли решения проблемы, пожалуйста, обратитесь:

— к вашему официальному дилеру или

— в наш колл-центр:

8-800-250-43-05 (РФ),

8-10-800-2000-17-06 (РБ),

— на сайт www.haier-europe.com, где вы можете оставить заявку на обслуживание, а также найти ответы на часто задаваемые вопросы.

Обращаясь в наш сервисный центр, пожалуйста, подготовьте следующую информацию, которую вы можете найти на паспортной табличке и в чеке:

Модель _____

Серийный номер _____

Дата продажи _____

Также, пожалуйста, проверьте наличие гарантии и документов о продаже.

Важно! Отсутствие на приборе серийного номера делает невозможной для Производителя идентификацию прибора и, как следствие, его гарантийное обслуживание.

Запрещается удалять с прибора заводские идентифицирующие таблички. Отсутствие заводских табличек может стать причиной отказа выполнения гарантийных обязательств.

В настоящий документ могут быть внесены изменения без предварительного уведомления.

Производитель оставляет за собой право вносить изменения в конструкцию и комплектацию изделия без дополнительного уведомления.



ГАРАНТИЙНЫЕ УСЛОВИЯ

Уважаемый покупатель!

Корпорация Haier, находящаяся по адресу: Room S401, Haier Brand building, Haier Industry park, Hi-tech Zone, Laoshan District, Qingdao, Китай, благодарит Вас за Ваш выбор, гарантирует высокое качество и безупречное функционирование данного изделия при соблюдении правил его эксплуатации. Официальный срок службы на изделия бытовой техники, предназначенные для использования в быту: на телевизоры, микроволновые печи — 5 лет, на планшетные компьютеры, ноутбуки и приставки телевизионные — 3 года, на пылесосы — 4 года, на мобильные телефоны и гироскутеры — 2 года, на остальные товары — 7 лет со дня передачи изделия конечному потребителю. Учитывая высокое качество продукции, фактический срок службы может значительно превышать официальный. Рекомендуем по окончании срока службы обратиться в Авторизованный сервисный центр для проведения профилактических работ и получения рекомендаций. Вся продукция изготовлена с учетом условий эксплуатации и соответствует требованиям технических регламентов Евразийского экономического (Таможенного) союза.

Во избежание недоразумений, убедительно просим Вас при покупке внимательно изучить эксплуатационную документацию, условия гарантийных обязательств. Данное изделие представляет собой технически сложный товар бытового назначения. Если купленное Вами изделие требует специальной установки и подключения, настоятельно рекомендуем Вам обратиться в Авторизованный сервисный центр Haier.

Корпорация Haier подтверждает принятие на себя обязательств по удовлетворению требований потребителей, установленных действующим законодательством о защите прав потребителей, иными нормативными актами в случае обнаружения недостатков изделия. Однако Корпорация Haier оставляет за собой право отказать как в гарантийном, так и в дополнительном сервисном обслуживании изделия в случае несоблюдения изложенных ниже условий.

Условия гарантийного и дополнительного сервисного обслуживания

Корпорация Haier устанавливает гарантийный срок 12 месяцев со дня передачи товара потребителю и производит дополнительное сервисное обслуживание в течение 36 месяцев со дня передачи товара потребителю*. Во избежание возможных недоразумений, сохраняйте в течение срока службы документы, прилагаемые к изделию при его продаже (товарный чек, кассовый чек, эксплуатационная документация). Дополнительное сервисное обслуживание изделия — бесплатное для потребителя устранение недостатков изделия, возникших по вине Изготовителя. Данная услуга оказывается только при предъявлении владельцем изделия товарного и кассового чеков, иных документов, подтверждающих факт покупки изделия.

Гарантийное обслуживание производится исключительно Авторизованными сервисными центрами Haier. Полный список Авторизованных сервисных центров вы можете узнать в Информационном центре Haier по телефонам:

8-800-250-43-05 — для Потребителей из России (бесплатный звонок из регионов России)

8-10-800-2000-17-06 — для Потребителей из Беларуси (бесплатный звонок из регионов Беларуси)

или на сайте: www.haier-europe.com или сделав запрос по электронной почте: help@haieronline.ru.

Данные Авторизованных сервисных центров могут быть изменены, за справками обращайтесь в Информационный центр Haier.

ГАРАНТИЙНЫЕ УСЛОВИЯ

Гарантийное и дополнительное сервисное обслуживание не распространяется на изделия, недостатки которых возникли вследствие:

- нарушения потребителем условий и правил эксплуатации, хранения и/или транспортировки товара;
- неправильной установки и/или подключения изделия;
- нарушения технологии работ с холодильным контуром и электрическими подключениями, как и привлечение к монтажу Изделия лиц, не имеющих соответствующей квалификации, подтвержденной документально;
- отсутствия своевременного технического обслуживания Изделия в том случае, если этого требует эксплуатационная документация;
- избыточного или недостаточного давления в водопроводной сети;
- применения моющих средств, несоответствующих данному типу изделия, а также превышения рекомендуемой дозировки моющих средств;
- использования изделия в целях, для которых оно не предназначено;
- действий третьих лиц: ремонт или внесение несанкционированных изготовителем конструктивных или схемотехнических изменений неуполномоченными лицами;
- отклонений от стандартов и норм питающих сетей;
- действия непреодолимой силы (стихия, пожар, молния т. п.);
- несчастных случаев, умышленных или неосторожных действий потребителя или третьих лиц;
- если обнаружены повреждения, вызванные попаданием внутрь изделия посторонних предметов, веществ, жидкостей, насекомых, продуктов жизнедеятельности насекомых;
- срабатывание термозащиты в следствии включения не заполненного/не полностью заполненного водой бака водонагревателя.

Гарантийное и дополнительное сервисное обслуживание не распространяется на следующие виды работ:

- установка и подключение изделия на месте эксплуатации;
- инструктаж и консультирование потребителя по использованию изделия;
- очистка изделия снаружи либо изнутри.

Гарантийному и дополнительному сервисному обслуживанию не подлежат нижеперечисленные расходные материалы и аксессуары:

- фильтры для кондиционеров;
- фильтры, шланги для подвода /слива воды для стиральных и посудомоечных машин;
- шланги, трубки, щетки, насадки, пылесборники, фильтры для пылесосов;
- тарелки, вертелы, решетки, блюда и подставки для микроволновых печей;
- фильтры, поглотители запахов, лампочки, полки, ящики, подставки и другие емкости для хранения продуктов в холодильниках;
- пульты управления, аккумуляторные батареи, элементы питания, внешние блоки питания и зарядные устройства;
- документация, прилагаемая к изделию.

Периодическое обслуживание изделия (замена фильтров и т. д.) производится по желанию потребителя за дополнительную плату.

Важно! Отсутствие на приборе серийного номера делает невозможной для Изготовителя идентификацию прибора и, как следствие, его гарантийное обслуживание. Запрещается удалять с прибора заводские идентифицирующие таблички. Повреждение или отсутствие заводских табличек может стать причиной отказа выполнения гарантийных обязательств.

*дополнительное сервисное обслуживание не распространяется на электрические водонагреватели, микроволновые печи, холодильники моделей HRB-331, морозильники, газовые плиты, пылесосы, пылесосы-роботы, телевизоры, приставки телевизионные, планшетные компьютеры, ноутбуки, мобильные телефоны, гироскутеры.

Оңай өмір сүрейік

Біздің робот-шаңсорғышты таңдағаныңызға рахмет!

Біздің робот-шаңсорғыш-бұл маршрутты жоспарлауды және шаңсорғышпен тазалауды білетін, сондай-ақ құрғақ және дымқыл тазалауды білетін ақылды құрылғы. Ол кәсіби роботтандырылған технологияларға арналған ЖИ-чипімен және бір уақытта орналасу және картаны құру функциясымен жабдықталған. Робот-шаңсорғыш нақты уақыт режимінде нақты картаны жасай алады және үйді шарлай алады. Лазерлік навигация және Картаны құру технологиясы жылдам және ұйымдастырылған тазалауды, жоғары жылдамдықты кеңістікті зондтауды және құрылғының тиімді жұмысын қамтамасыз етеді. Робот-шаңсорғыш қиын жағдайларда тазалауға жарамды. Батарея 20% - дан төмен болған кезде ол автоматты түрде қайта зарядталады. Шаңсорғыштың жұмысы автоматтандырылған, сондықтан тазалауды ұмытып кетуіңіз мүмкін!

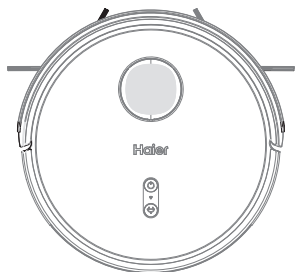
Ғылым мен технология біздің өмірімізді өзгертеді. Енді сіз және сіздің жақындарыңыз еден жуу сияқты қызықсыз әрекеттерді ұмытып, жеңіл өмірдің сұлулығынан ләззат алуға көбірек уақыт бөле аласыз!

Қазірден бастап өмірден ләззат ала бастаңыз!

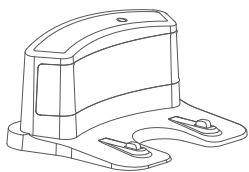
МАЗМҰНЫ

1. ҚАПТАМА ПАРАҒЫ	01-01
2. БҰЙЫМ БӨЛШЕКТЕРІ	02-03
3. ҚАУІПСІЗДІК ТЕХНИКАСЫ ЖӨНІНДЕГІ НҰСҚАУЛАР.....	04-04
4. ПАЙДАЛАНУ	05-07
5. ТЕХНИКАЛЫҚ ҚЫЗМЕТ КӨРСЕТУ.....	08-10
6. АҚАУЛЫҚТАРДЫ ЖОЮ.....	11-13
7. АҚАУЛЫҚТАРДЫ ЖОЮ ЖӘНЕ КЕПІЛДІК.....	14-14
8. ТЕХНИКАЛЫҚ СИПАТТАМАЛАРЫ, КӘДЕГЕ ЖАРАТУ	15-15
9. КЛИЕНТТЕРГЕ ҚЫЗМЕТ КӨРСЕТУ.....	16-16
10. КЕПІЛДІК ТАЛОНЫ	17-18

ҚАПТАУ ПАРАҒЫ



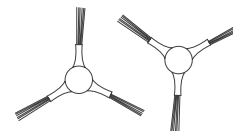
РОБОТ-ШАҢСОРҒЫШ



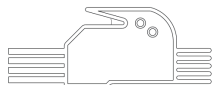
ЗАРЯДТАУ ДОК-СТАНЦИЯСЫ



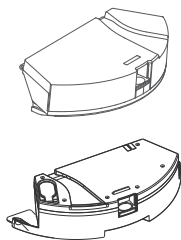
ПАЙДАЛАНУШЫ
НҰСҚАУЛЫҒЫ



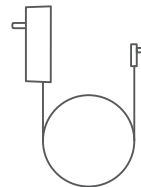
БҮЙІРЛІК ЩЕТКА



ТАЗАЛАУ ҚҰРЫЛҒЫСЫ



ШАҢ ЖИНАҒЫШ
Электрмен басқарылатын
суға арналған резервуар



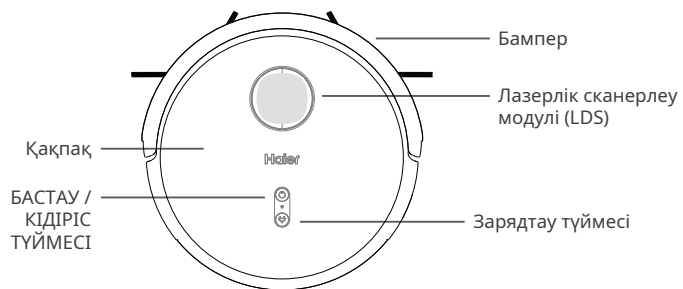
ҚУАТ КӨЗІ БЛОҒЫ



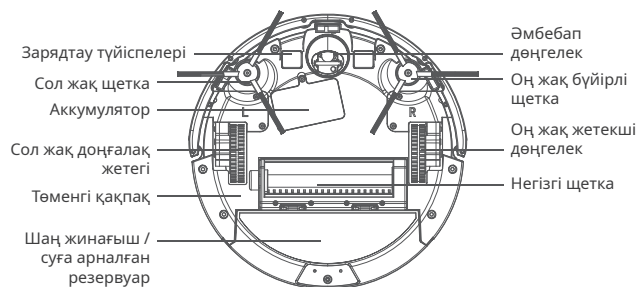
ҚАШЫҚТАН
БАСҚАРУ ПУЛЬТИ

БӨЛШЕКТЕРІ

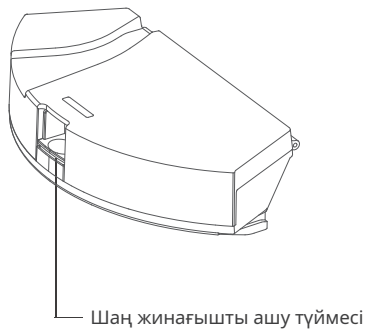
СЫРТҚЫ КӨРІНІС



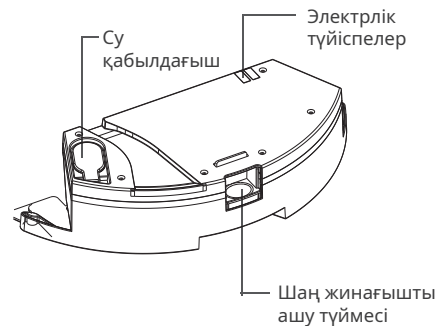
ІШКІ КӨРІНІС



Шаң жинағыш



Электрмен басқарылатын суға арналған резервуар

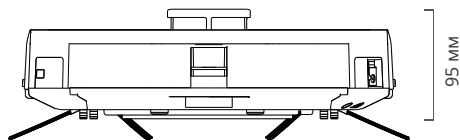


БӨЛШЕКТЕРІ

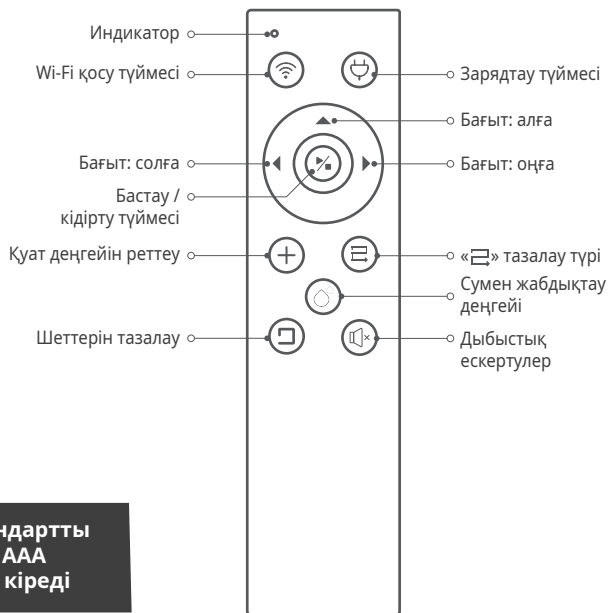
Зарядтау док-станциясы



Жалпы биіктігі



Қашықтан басқару пульті



Қашықтан басқару пультімен пайдалану

Қашықтан басқару пультіне 2 AAA өлшемдегі батареясын салыңыз және қуат көзі ауыстырып-қосқышын қосулы күйге қойыңыз.

- 1) Wi-Fi қосу үшін «📶» түймесін басыңыз
- 2) Шаңсорғышты зарядтау қондырғысына бағыттау үшін «🔌» түймесін басыңыз
- 3) Тазалауды бастау үшін бастау/кідіріс «🔄» түймесін бір рет, тазалауды тоқтату үшін екі рет басыңыз
- 4) Шаңсорғышты алға, «▲» — солға, «▶» — оңға жылжыту үшін «▶» түймесін басыңыз.
- 5) Сору қуатын реттеу үшін «+» түймесін басыңыз
- 6) Құрылғы шектеулі кеңістік режиміне өтуі үшін «☰» түймесін басыңыз, сонда шаңсорғыш «☰» траекториясы бойынша қозғалады.
- 7) Сумен жабдықтау деңгейін реттеу үшін «💧» түймесін басыңыз (тек электрмен басқарылатын су резервуары үшін)
- 8) Шаңсорғыш қабырға бойымен қозғалыс режиміне өтуі үшін «☰» түймесін басыңыз, сонда шаңсорғыш беткей бойымен қозғалатын болады (қабырғаның, жиһаздың және т. б.)
- 9) Дыбыстық хабарландыруларды қосу / өшіру үшін және басқа тілді таңдау үшін «🔊» түймесін басыңыз (міндетті емес)

Жинаққа 2 стандартты өлшемдегі AAA батареялары кіреді

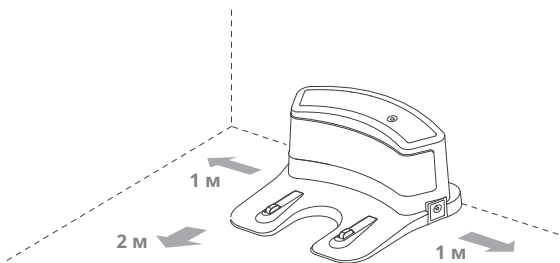
ҚАУІПСІЗДІК ТЕХНИКАСЫ ЖӨНІНДЕГІ НҰСҚАУЛЫҚ

- 8 жасқа дейінгі балалар мен физикалық немесе ақыл-ой кемістігі бар адамдар, егер олар бақылауда болмаса, құрылғыны пайдалануға рұқсат бермеңіз. Егер жоғарыда аталған адамдар құрылғыны пайдалану қажет болса, олардың қамқоршыларының бақылауында екеніне көз жеткізіңіз. Құрылғыға балалар мен үй жануарларының мінуіне тыйым салынады.
- Құрылғыны өңделмеген, балауыздалған немесе қаралтым еденде пайдаланбаңыз. Бұл еден мен құрылғыға зақым келтіруі мүмкін. Құрылғыны тек қатты еден төсеніштерін немесе қысқа түкті кілем төсеніштерін тазалау үшін пайдаланыңыз.
- Егер тазаланатын бөлмеде балкон немесе баспалдақ болса, шаңсорғыш балконға немесе баспалдаққа түсіп кетпеуі және қауіпсіз жұмысын жалғастыруы үшін тосқауылды пайдалану керек.
- Робот-шаңсорғышты 0 °С-тан 45 °С-қа дейінгі температурада қолданыңыз.
- Құрылғыны оттың немесе сынғыш заттардың жанында пайдаланбаңыз.
- Құрылғының көмегімен сөнген темекі тұқылдары сияқты жанып тұрған заттарды алып тастауға тыйым салынады.
- Еден беті дымқыл немесе жабысқақ болса, робот-шаңсорғышты пайдаланбаңыз.
- Киімді, шашты немесе дене бөліктерін жұмыс істейтін құрылғының жанына жақындатпаңыз.
- Робот-шаңсорғыштың сору тесігін бітеп тастауы мүмкін үлкен заттарды жинамауын қадағалаңыз. Сору тесігі бітеліп қалған жағдайда, ауа айналымын біркелкі қалпына келтіру үшін оны уақтылы тазалау керек.
- Сору тесігін бітеп тастамаңыз, оны шаңнан, жіптерден, шаштан және басқа ластаушы заттардан уақтылы тазалаңыз, ауа айналымын қамтамасыз етіңіз.
- Құрылғының көмегімен сынықтар, шегелер және т. б. сияқты өткір заттарды алып тастауға тыйым салынады.
- Егер олар зақымдалған болса, зарядтау док-станциясы мен қуат көзін пайдаланбаңыз. Егер зарядтау док-станциясы және / немесе қуат көзі зақымдалған болса, оларды жөндеу жұмыстарын жүргізу үшін маманға беру керек немесе қауіпті болдырмау үшін жаңаларына ауыстыру керек.
- Осы нұсқаулықта берілген нұсқауларды орындаңыз. Құрылғыны дұрыс пайдаланбау салдарынан келтірілген зиян немесе жарақат үшін құрылғыны пайдаланушы жауапты болады.
- Бұл бұйым тек үйде қолдануға арналған.
- Бұйымды көшеде, коммерциялық немесе өнеркәсіптік жағдайда пайдалануға тыйым салынады.

ПАЙДАЛАНУ

Зарядтау док-станциясын орналастыру

Зарядтау док-станциясын қабырғаға жақын қатты, тегіс жерге қойыңыз. Барлық заттарды зарядтау док-станциясының сол және оң жағында 1 м қашықтықта және оның алдыңғы жағында 2 м қашықтықта алып тастаңыз. Қуат көзі блогының бір ұшын зарядтау док-станциясындағы қуат ұясына, ал екінші ұшын розеткаға салыңыз. Зарядтау док-станциясын жарықдиодты индикатордың жанып тұрғанына көз жеткізіңіз. Қуат көзі кабелін еденге қоймаңыз.



Ескерту:

1. Зарядтау док-станциясына тікелей күн сәулесінің түсуінен аулақ болыңыз.
2. Егер зарядтау док-станциясының жанында шағылыстыратын зат болса, оны алып тастаңыз немесе заттың түбін 10 см жабыңыз.
3. Зарядтау док-станциясының орнын бекіту және тазалау кезінде оны жылжитпау ұсынылады. Әйтпесе, робот-шаңсорғыш қайта зарядтау үшін зарядтау док-станциясын таба алмайды.

Назар аударыңыз:

- 1) Зарядтау док-станциясы мен қуат көзі арасында үздіксіз байланысты орнатыңыз және шаңсорғыш док-станцияны таба алатындай етіп оны өшірмеңіз.
- 2) Шаңсорғыштың док-станциясынан тазалауды бастағанына көз жеткізіңіз. Осылайша ол қай жерде екенін есте сақтап, қайта зарядтауға орала алады. Әйтпесе, шаңсорғыш док-станциясын табу үшін ұзағырақ уақыт жұмсайды.
- 3) Шаңсорғышты бірінші рет пайдаланған кезде аккумуляторды зарядсыздандырыңыз. Содан кейін аккумуляторды 5 сағат бойы толығымен зарядтаңыз. Бұл батареяның қызмет ету мерзімін ұзартуға көмектеседі.
- 4) Егер шаңсорғыш дымқыл тазалау режимінде жұмыс істесе, автоматты қайта зарядтау функциясы өшіріледі. Сәйкесінше, құрылғы док-станциясына орала алмайды. Қысқа тұйықталуды болдырмау үшін шаңсорғышты қайта зарядтау док-станциясына жылжитпаңыз. Бұл режимде қайта зарядтау үшін қуат көзін шаңсорғыштың бүйіріндегі қуат қосқышы арқылы тікелей шаңсорғышқа қосыңыз.
- 5) Док-станцияның астына ештеңе қоймаңыз.
- 6) Тек бастапқы қуат көзін пайдаланыңыз.

Зарядтау түймесінің күйі ☉:

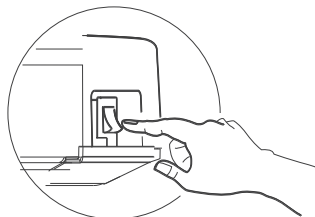
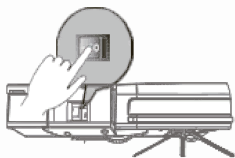
Зарядтау	Шаңсорғыш түймесінің күйі ☉
Батареяның төменгі заряды/ док-станциясына оралу	Қызыл жарық
Зарядтау	Жыпылықтайтын қызыл жарық
Толық зарядтау	Жасыл жарық

(Кеңестер: шаңсорғыш зарядталу кезінде қуат көзінің ауыстырып-қосқышын басқан кезде жауап бермеу керек. Құрылғыны зарядтау кезінде тек түймені басуға жауап береді ☉. Басқа түймелер «Белсенді емес түйме» деп көрсетіледі).

ПАЙДАЛАНУ

Қуат көзін қосу / кідіріс / қуат көзін өшіру

- 1) Робот-шаңсорғышындағы қуат көзінің ауыстырып-қосқышын қосыңыз. «I» қуат көзі қосулы, «0» өшірулі дегенді білдіреді



Ескерту: қосылғаннан кейін құрылғы жүйені іске қосу үшін бірнеше секундты алады, шамамен 15 секундтан кейін «Жүйе жүктеліп жатыр, күтуіңізді өтінеміз» деген дауыстық хабарлама шығады, содан кейін құрылғыны қосудың музыкалық сигналы шығады, содан кейін сіз шаңсорғышты қолдана бастай аласыз.

- 2) Тазалауды бастау үшін робот-шаңсорғыштың бетіндегі « » қуат көзін ауыстырып-қосқыш түймесін басыңыз. Құрылғы тазалау режимінде болады)
- 3) Тазалауды аяқтау үшін «⏸» қуат көзін ауыстырып-қосқыш түймесін қайтадан басыңыз. Әйтпесе, робот-шаңсорғыш күту режимінде қалады
- 4) Робот-шаңсорғыш зарядтау док-станциясынан шыққаннан кейін пайдаланылмаса, ұйқы режиміне өтеді. Егер робот-шаңсорғыш ұзақ уақыт пайдаланылмаса, құрылғыны өшіру үшін қуат көзі ауыстырып-қосқышын басыңыз.

Тазалау режимі



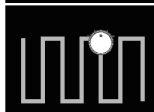
Автоматты тазалау режимі (әдепкі режим)

Бұл ең көп қолданылатын режим. Автоматты тазалау режимінде шаңсорғыш зигзаг траекториясы бойынша тазалайды және кедергіге тап болған кезде бағытын өзгертеді.



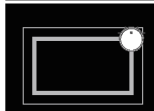
Дақтарды тазарту режимі

Бұл режим бір жерде шаң мен кірдің көп жиналуын жою қажет болатын жағдайларға арналған. Дақтарды тазарту режимінде шаңсорғыш спираль тәрізді траектория бойынша тазалайды және тазалауды қажет ететін аймақтың ішінде қозғалады.



Зигзаг траекториясы бойынша ақылды тазалау режимі

Бұл режим шағын аймақта шаң мен кірдің көп жиналуын жою қажет болатын жағдайларға арналған. Шаңсорғыш бөлмені мұқият тазалау үшін ені 1 метр болатын зигзаг траекториясын тазалайды.



Жиектерді тазалау режимі

Бұл режим бөлменің шеттерін тазалауға және бұрыштарды тазартуға арналған. Шеттерін тазарту режимінде шаңсорғыш белгілі бір бет бойымен (мысалы, қабырғаның) тазалайды. Барлық аймақтарды тазалағаннан кейін шаңсорғыш автоматты түрде әдепкі режимге оралады.



Тазалау режимінде кесте бойынша жұмыс

Бұл режим автоматты тазалау кестесін орнату үшін қолданылады. Кесте смартфондағы қолданбаның көмегімен орнатылады. Ескерту: кесте бойынша жұмыс режимінде әдепкі бойынша автоматты тазалау режимі орнатылған.

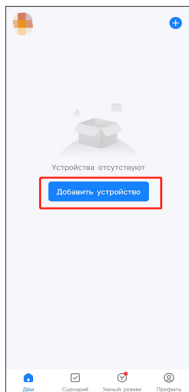
ЕСКЕРТУ:

Егер сіз оны ұзақ уақыт пайдалануды жоспарламасаңыз, шаңсорғышты өшіру үшін қуат көзі ауыстырып-қосқышын басыңыз; аккумулятордың жұмысын тоқтатып, оны одан әрі пайдалану мүмкін болмас үшін аккумуляторды айына кемінде бір рет зарядтаңыз.

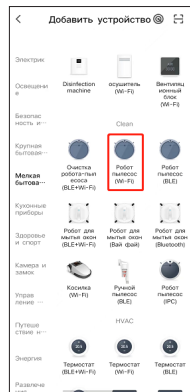
ПАЙДАЛАНУ



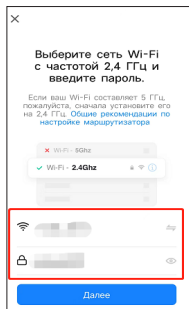
1. Smart life қолданбасын жүктеп алу үшін жоғарыда келтірілген QR-кодты сканерлеңіз. Немесе жүктеу үшін APP Store дүкенінен «Smartlife» табыңыз.
2. Тіркеліңіз және қолданбаға кіріңіз.
3. Wi-Fi функциясын, сонымен қатар мобильдік қолданбаны қосу және пайдалану барлық аймақтар (елдер) үшін мүмкін емес. Wi-Fi функциясын, сонымен қатар мобильдік қолданбаны сіздің аймағыңыз (еліңіз) үшін қосу және пайдалану мүмкіндігін сатушыдан (уәкілетті ұйымнан) нақтылаңыз.



4. «Құрылғыны қосу» түймесін басып, «ұсақ тұрмыстық техника» таңдаңыз.



5. «Робот-шансорғыш (Bluetooth +Wi-Fi)» түймесін басыңыз.

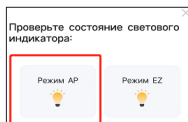


6. Wi-Fi атыңыз бен құпиясөзіңізді енгізіңіз (желіңіздің 2,4 ГГц екеніне көз жеткізіңіз).

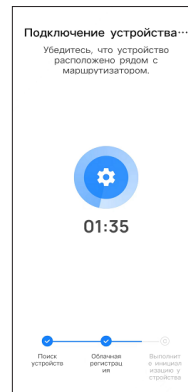
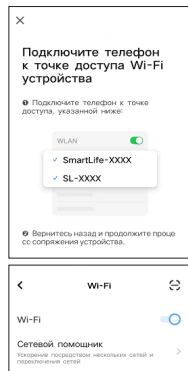
7. Роботты қосып, қашықтан басқару пультіндегі Wi-Fi түймесін немесе роботтағы Wi-Fi түймесін дыбыстық сигнал естілгенше басыңыз.



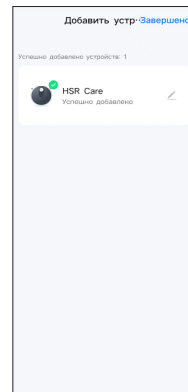
8. Wi-Fi теңшелімдерін енгізген кезде индикатор жыпылықтай беретін болады.



9. AP қолжетімділік нүктесі режимін таңдаңыз.



10. «SmartLife-XXXX» Wi-Fi қосыңыз.

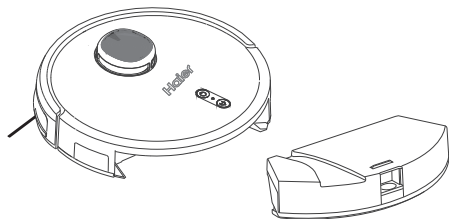


11. Роботты кейін қосқаннан сәтті «Аяқталды» түймесін басыңыз.

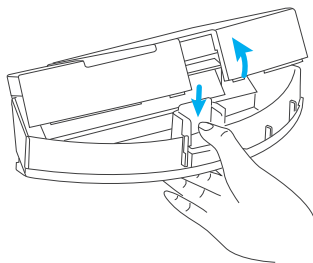
ТЕХНИКАЛЫҚ ҚЫЗМЕТ КӨРСЕТУ

Шаңсорғышты және сүзгіні шаңсорғышты әр қолданғаннан кейін бірден тазалау ұсынылады.

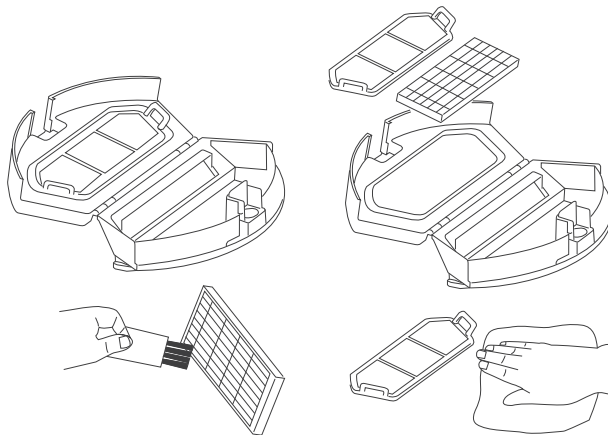
Шаң жинағыш пен сүзгіні тазалау



1-қадам: оны шығару үшін шаң жинағышты ашу түймесін басыңыз.



2-қадам: шаң жинағыштың қақпағын ашып, оны босатыңыз.



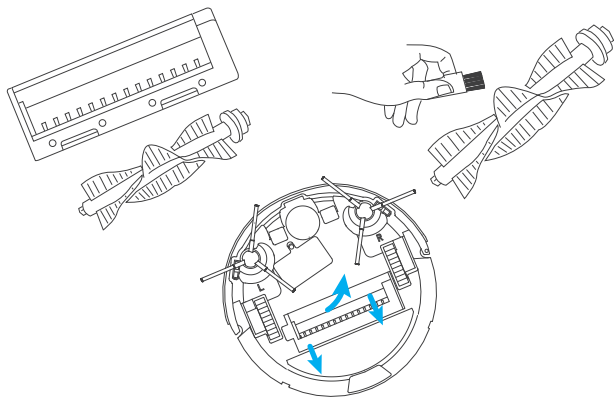
3-қадам: губка сүзгісін және тиімділігі жоғары сүзгіні алыңыз, оларды щеткамен немесе шүберекпен тазалаңыз.

Кеңестер:

1. Сүзгінің қызмет ету мерзімі шамамен 2 жыл. Сүзгіні 15-30 күнде бір рет жуу ұсынылады.
2. Сүзгіні тазалағаннан кейін оны салқын, желдетілетін жерде құрғатыңыз. Сүзгінің қысылуына немесе оған күн сәулесінің түсуіне жол бермеңіз.

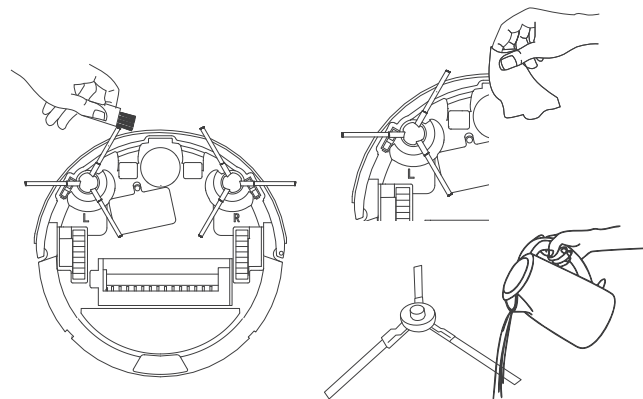
ТЕХНИКАЛЫҚ ҚЫЗМЕТ КӨРСЕТУ

Айналмалы щетканы тазалау



- 1-қадам:** робот-шаңсорғышты төңкеріп, суретте көрсетілгендей щетканың жүру шектегішінің бұғаттаудан шығару үшін бекіткіштерді өзіңізге қарай тартыңыз. Айналмалы щетканы алып тастау үшін оны көтеріңіз. Айналмалы щетканы жинақпен бірге келетін құрылғы арқылы тазалағышпен немесе шаңсорғышпен тазалаңыз.
- 2-қадам:** айналмалы щетканы жуыңыз және құрғатыңыз және оны орнына қойыңыз. Мұны істеу үшін алдымен бекітілген шығыңқы ұшын орнына қойыңыз, содан кейін оны бекітіңіз. Щетканың жүру шектегішін қысу үшін басыңыз.

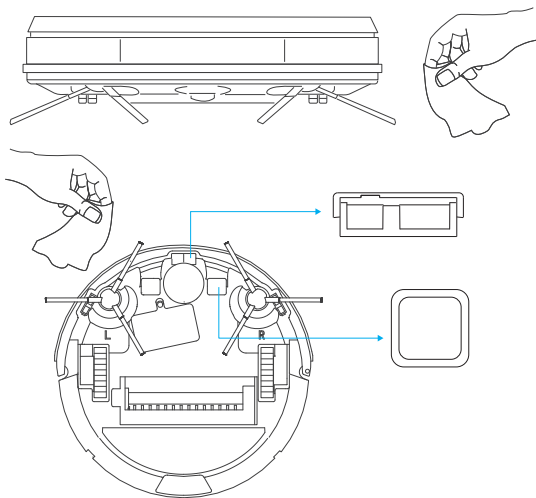
Бүйірлік щеткаларды тазалау



- 1-қадам:** мотор бөлігі мен бүйірлік щеткалардың арасына түскен шашты немесе жіптерді абайлап орап, алып тастаңыз.
- 2-қадам:** щеткалардан шаңды кетіру үшін шүберекті пайдаланыңыз.
- 3-қадам:** егер бүйірлік щеткаларды пайдалану кезінде деформацияланған болса, оларды алып тастаңыз, ыстық судың астына қойып, пішінін қалпына келтіріңіз.
- 4-қадам:** егер бүйірлік щеткалар қатты зақымдалған болса, оларды ауыстырыңыз.

ТЕХНИКАЛЫҚ ҚЫЗМЕТ КӨРСЕТУ

Датчиктер мен зарядтау түйіспелерін тазалау

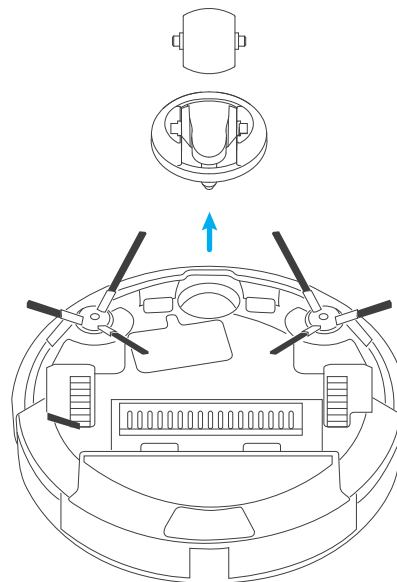


1-қадам: шаңсорғыш пен зарядтау док-станциясын құлаудан қорғау датчигін, сору тесігін және зарядтау түйіспелерін тазалауға арналған құрылғымен немесе құрғақ шүберекпен тазалаңыз.

Ескерту:

Сұйықтықтың сенсорлар мен зарядтау түйіспелеріне тікелей түсуіне жол бермеңіз

Әмбебап дөңгелекті тазалау



1-қадам: робот-шаңсорғышты аударыңыз, әмбебап дөңгелекті шығарыңыз, тазалаңыз, орнына қойыңыз.

АҚАУЛЫҚТАРДЫ ЖОЮ

АҚАУЛЫҚ ТҮРЛЕРІ	ЫҚТИМАЛ СЕБЕП	ҚАЖЕТТІ ӘРЕКЕТТЕР
Робот-шаңсорғыш қолданбаға қосылмайды	Пайдаланушының аты мен құпия сөзі қате	Роутер желісін орнатыңыз және роутердің логині мен құпия сөзі дұрыс енгізілгеніне көз жеткізіңіз
	Роутердің желілік сигналы робот-шаңсорғышты қамтымайды	Робот-шаңсорғыш роутердің желілік сигналының ауқымында екеніне көз жеткізіңіз
	Робот-шаңсорғыш желіні орнатуды күтуде	Желіні робот-шаңсорғыш желіні орнату режимінде болғанда ғана орнатуға болады. Робот-шаңсорғышты қосқаннан кейін қайта зарядтау түймесін басып тұрыңыз. Сіз «Желіге қосылу» дауыстық хабарламасын естисіз. Бұл робот-шаңсорғыш қазір желіні орнату режимінде екенін білдіреді
	2,4 ГГц қол жетімді желі жоқ	2,4 ГГц желісін қосыңыз
Қолданбаны орнату мүмкін болмады	Ұялы телефонның операциялық жүйесінің нұсқасы ескірген	IOS 9.0 және Android 5.0 операциялық жүйесінің нұсқасы бар ұялы телефондар, сондай-ақ жаңа нұсқалары қолданбаны қолдайды. Егер ұялы телефонның операциялық жүйесі қажетті нұсқаға өздігінен жаңартылмаса, оны қолмен жаңартыңыз
Робот-шаңсорғышты зарядтау мүмкін болмады	Робот-шаңсорғыш пен зарядтау док-станциясының зарядтау түйіспелері жалғанбайды немесе толық жалғанбайды.	Робот-шаңсорғыш пен зарядтау док-станциясының зарядтау түйіспелерінің толығымен қосылғанына, зарядтау док-станциясындағы жарықдиодты индикатордың үнемі жанып тұрғанына көз жеткізіңіз. Зарядтау түйіспелерінің ластанбағанын тексеріңіз. Қажет болса, кірді кетіріңіз
	Зарядтау док-станциясына қуат көзі берілмейді	Зарядтау док-станциясы қуат көзіне қосылғанына көз жеткізіңіз

АҚАУЛЫҚТАРДЫ ЖОЮ

АҚАУЛЫҚ ТҮРЛЕРІ	ЫҚТИМАЛ СЕБЕП	ҚАЖЕТТІ ӘРЕКЕТТЕР
<p>Робот-шаңсорғышты қайта зарядтау үшін док-станциясына оралмайды</p>	<p>Зарядтау док-станциясы дұрыс орналастырылмаған</p>	<p>Зарядтау док-станциясын қабырғаға жақын қатты, тегіс жерге қойыңыз. Барлық заттарды зарядтау док-станциясының сол және оң жағында 1 м қашықтықта және оның алдыңғы жағында 2 м қашықтықта алып тастаңыз. Егер зарядтау док-станциясының жанында шағылыстыратын зат болса, оны алып тастаңыз немесе заттың түбін 10 см жабыңыз.</p>
	<p>Зарядтау док-станциясы қуат көзінен ажыратылған немесе құрылғы жұмыс істеп тұрған кезде жылжытылған</p>	<p>Зарядтау док-станциясының қуат көзіне қосылғанын тексеріңіз. Робот-шаңсорғыш жұмыс істеп тұрған кезде зарядтау док-станциясын жылжытпаңыз.</p>
	<p>Робот-шаңсорғыш едендегі кедергілерге байланысты қайта зарядтау док-станциясына орала алмады (мысалы, қуат көзі кабелі, кілемнің шеті немесе желдеткіш негізі)</p>	<p>Робот-шаңсорғышты қолданар алдында еденнен кедергілерді алып тастау ұсынылады, сондықтан құрылғы олармен соқтығыспайды және қайта зарядтау док-станциясына оралуы мүмкін.</p>
	<p>Робот шаңсорғыштың жұмысы 60 минуттан астам уақытқа тоқтатылды немесе жұмыс кезінде құрылғы 1 м қашықтыққа жылжытылды</p>	<p>Робот шаңсорғыштың дұрыс жұмыс істеуін қамтамасыз ету үшін, тазалауды өзінің аяқтауына мүмкіндік беріңіз. Қажет болмаса, құрылғыны тоқтатпаңыз немесе жылжытпаңыз. Робот шаңсорғыштың жұмысындағы үзіліс ұзақтығы 60 минуттан аспауы керек, ал құрылғы қозғалатын қашықтық 1 м-ден аз болуы керек</p>
	<p>Робот-шаңсорғыш зарядтау док-станциясынан шықпайды</p>	<p>Робот-шаңсорғышты зарядтау док-станциясынан іске қосу ұсынылады</p>
<p>Тазалау траекториясы ретсіз, траекториядан ауытқу, қайта тазалау, шағын аумақтарды өткізіп жіберу</p>	<p>Қуат көзі кабельдері, тәпшікелер және едендегі басқа заттар робот-шаңсорғыштың жұмысына әсер етеді</p>	<p>Құрылғы жұмыс істей бастағанға дейін еденнен кедергілерді алып тастаңыз. Егер робот-шаңсорғыш тазалау кезінде шаңды өткізіп алса, ол оған өздігінен оралады. Құрылғының жұмысына кедергі жасау ұсынылмайды, мысалы, оны жылжыту немесе оның бағытын оқшаулау</p>

АҚАУЛЫҚТАРДЫ ЖОЮ

АҚАУЛЫҚ ТҮРЛЕРІ	ЫҚТИМАЛ СЕБЕП	ҚАЖЕТТІ ӘРЕКЕТТЕР
<p>Тазалау траекториясы ретсіз, траекториядан ауытқу, қайта тазалау, шағын аумақтарды өткізіп жіберу</p>	<p>Робот-шаңсорғышты қараңғыда пайдалану</p>	<p>Робот-шаңсорғышты жақсы жарықталған жерде пайдаланыңыз</p>
	<p>Жаңадан төселген немесе жылтыратылған едендерді тазалау жетекші дөңгелектер мен еден арасындағы үйкелістің төмендеуіне әкеледі</p>	<p>Еден толығымен құрғағаннан кейін робот-шаңсорғышты пайдалану ұсынылады</p>
	<p>Робот-шаңсорғыш белгілі бір аймаққа жете алмайды, өйткені үйдің әртүрлі бөліктеріндегі жағдайлар әртүрлі</p>	<p>Құрылғыны үйді жақсырақ зерттеу үшін бірінші рет пайдаланған кезде робот шаңсорғышты бақылау ұсынылады. Робот-шаңсорғыш тазалау жұмыстарын жүргізуі үшін, бөлмені ретке келтіріңіз</p>
<p>Робот-шаңсорғыш жұмыс кезінде кептеліп қалады</p>	<p>Робот-шаңсорғыш перделерге кептеліп қалды немесе қуат көзі кабеліне немесе кілемнің шетіне тап болды</p>	<p>Робот-шаңсорғыш кедергілерді өздігінен жеңуге тырысады. Егер тырысуы сәтсіздікке ұшыраса, оған көмектесіңіз</p>
	<p>Робот-шаңсорғыш жиһаздың астына кептеліп қалады, оның астында құрылғы сияқты биіктікте бос орын қалады</p>	<p>Жиһаз астындағы кеңістікті ұлғайту немесе құрылғының жиһаз астындағы өтуін оқшаулау ұсынылады</p>
<p>Робот-шаңсорғыш қатты-қатты дыбыстар шығарады</p>	<p>Бүйірлік щеткалар немесе айналмалы щетка шашпен немесе қоқыспен бітелген, шаң жинағыш немесе сүзгі бітелген</p>	<p>Робот шаңсорғышты әр қолданғаннан кейін шаң жинағышты тазалаңыз; бүйірлік щеткаларды, айналмалы щетканы, шаң жинағышты, сүзгіні және құрылғының басқа бөліктерін үнемі тазалаңыз</p>
<p>Сору қуаты төмендейді</p>	<p>Сору тесігі бітеліп қалды</p>	<p>Сору тесігін анда-санда тазалаңыз</p>
	<p>Шаң жинағыш толтырылған</p>	<p>Шаң жинағышты босатыңыз</p>
	<p>Сүзгі жинағы ластанған</p>	<p>Сүзгі жинағын үнемі тазалаңыз</p>
	<p>Сүзгі губкасы суланған</p>	<p>Сүзгі губкасын шығарып, салқын бөлмеде құрғатыңыз</p>

АҚАУЛЫҚТАРДЫ ЖОЮ ЖӘНЕ КЕПІЛДІК

Егер жоғарыда келтірілген ақаулықтарды жою әдістері нәтиже бермесе, көріңіз:

- 1) Робот-шаңсорғышты бүйірдегі қуат көзі ауысытырып-қосқышымен қайта іске қосыңыз.
- 2) Қолыңызбен бамперді әлсін-әлсін ұрыңыз, егер робот-шаңсорғыш кері бағытта жүре берсе, құрылғыны қайта іске қосыңыз.
- 3) Құлаудан қорғайтын датчиктің бұғатталмағанын тексеріңіз және құрылғы алға жылжымаса, датчик қақпағын шаңнан тазалаңыз.
- 4) Егер сіз барлық ұсынылған әрекеттерді орындаған болсаңыз, мәселені шеше алмасаңыз, клиенттерге қызмет көрсету орталығына мүмкіндігінше тезірек хабарласыңыз.

Keңестер

- 1) Лазерлік сканерлеу модулі бар робот-шаңсорғыштар үйде автоматты түрде орналасу функциясымен жабдықталған және тазалау кезінде көлденең және тік траекториялар бойынша қозғалады.
- 2) Навигацияға арналған лазерлік сканерлеу модулі бар робот-шаңсорғыш жылжыту функциясымен жабдықталған. Бұл мүмкіндікті пайдаланған кезде алдымен робот-шаңсорғыштың жұмысын тоқтатып, оны құрылғының тазалап үлгерген аймағына апарып қою керек. Әйтпесе, жылжыту функциясы жұмыс істемейді.

Кепілдік және сервистік қызмет

Бұйымның кепілдік мерзімі-12 ай.

Егер сізде бұйымның жұмысы туралы сұрақтарыңыз болса, біздің клиенттерге қызмет көрсету орталығына хабарласыңыз.

Қолдауыңыз үшін рахмет!

ТЕХНИКАЛЫҚ СИПАТТАМАЛАРЫ, КӘДЕГЕ ЖАРАТУ

Үлгісі	HSR Care
Номиналды қуат	19 В = 1 А
Зарядтау уақыты (сағ)	4–5 сағат
Қуат көзінің кірісі (В)	100–240 ~ 50/60 Гц
Қуат көзінің шығысы (В)	19 =
Номиналды ток (А)	1
Номиналды қуат (Вт)	30
Таза/жалпы салмағы (кг)	3,5 / 4,5

Осы бұйым үшін сақтау шарттарына қойылатын талаптар: 0-45 °С

ЕСКЕРТУ

Бұл құрылғыда кіріктірілген литий аккумуляторы бар.

Бұйымды кәдеге жарату кезінде қоршаған ортаның ластануын болдырмау үшін аккумуляторды бөлшектемеңіз, оны тұрмыстық қалдықтармен бірге тастамаңыз.

Құрылғыларды қайта өңдеу үшін арнайы қоқыс жәшігіне тастаңыз немесе мамандарға кәдеге жарату үшін тапсырыңыз.



КЛИЕНТТЕРГЕ ҚЫЗМЕТ КӨРСЕТУ

Клиенттерге қолдау қызметі

Біз Haier компаниясының клиенттерге қолдау көрсету қызметіне хабарласуды, сондай-ақ түпнұсқа қосалқы бөлшектерді пайдалануды ұсынамыз. Егер сіздің тұрмыстық техникаңызда мәселелер туындаса, алдымен «Ақаулықтарды жою» бөлімін оқып шығыңыз.

Егер сіз мәселеңіздің шешімін таба алмасаңыз, мынаған жүгініңіз:

— өзіңіздің ресми дилеріңізге немесе

— біздің колл-орталыққа: 8-800-070-01-29 (РҚ),

— <https://haieronline.kz> сайтына, онда сіз қызмет көрсетуге өтініш қалдыра аласыз, сондай-ақ жиі қойылатын сұрақтарға жауап таба аласыз.

Біздің қызмет көрсету орталығына хабарласып, паспорт тақтайшасында және чекте таба алатын келесі ақпаратты дайындаңыз:

Үлгісі _____

Сериялық нөмірі _____

Сату күні _____

Сондай-ақ, кепілдік пен сату құжаттарын тексеріңіз.

Маңызды! Аспапта сериялық нөмірінің болмауы Өндіруші үшін аспапты сәйкестендіруді және нәтижесінде кепілдікті қызмет көрсетуді мүмкін емес етеді.

Аспаптан зауыттық сәйкестендіру тақтайшаларын алып тастауға тыйым салынады. Зауыттық тақтайшалардың болмауы кепілдік міндеттемелерін орындаудан бас тартуға себеп болуы мүмкін.

Осы құжатқа алдын ала ескертусіз өзгерістер енгізілуі мүмкін.

Өндіруші қосымша ескертусіз бұйым құрылымы мен жабдықтамасына өзгерістер енгізуге құқылы.



КЕПІЛДІК ТАЛОНЫ

Құрметті сатып алушы!

Haier корпорациясы, орналасқан мекенжайы: Room S401, Haier Brand building, Haier Industry park, Hi-tech Zone, Laoshan District, Qingdao, Қытай, Сіздің таңдауыңыз үшін алғысын білдіреді, осы бұйымды пайдалану ережелерін сақтаған жағдайда оның жоғары сапасы мен мінсіз жұмыс істеуіне кепілдік береді. Тұрмыста пайдалануға арналған тұрмыстық техника бұйымдарына— теледидарларға, қысқа толқынды пештерге ресми қызмет ету мерзімі 5 жыл, планшетті компьютерлерге, ноутбуктер мен теледидар приставкаларына 3 жыл, робот-шаңсорғыштарға 4 жыл, ұялы телефондар мен гироскутерлерге 2 жыл, қалған тауарларға бұйымды соңғы тұтынушыға берген күннен бастап 7 жылды құрайды. Бұйымның жоғары сапасын ескере отырып, нақты пайдалану мерзімі ресми мерзімнен едәуір асып кетуі мүмкін. Қызмет мерзімі аяқталғаннан кейін профилактикалық жұмыстарды жүргізу және ұсыныстар алу үшін Уәкілетті сервистік орталыққа хабарласуды ұсынамыз. Барлық өнім пайдалану шарттарын ескере отырып дайындалған және техникалық талаптарға сәйкестікке тиісті сертификаттаудан өткен.

Түсінбестікті болдырмау үшін сатып алған кезде пайдалану жөніндегі нұсқаулықты, кепілдік міндеттемелерінің шарттарын мұқият оқып шығуыңызды. Бұл бұйым техникалық жағынан күрделі тұрмыстық тауар болып табылады. Егер сіз сатып алған бұйым арнайы орнатуды және қосылуды қажет етсе, біз сізге Haierдің Авторизацияланған серіктесімен хабарласуды ұсынамыз.

Haier корпорациясы бұйымда кемшіліктер анықталған жағдайда қолданыстағы тұтынушылардың құқықтарын қорғау туралы заңнамада, басқа да нормативтік актілерде орнатылған тұтынушылардың талаптарын қанағаттандыру бойынша міндеттемелерді қабылдайтындығын растайды. Алайда Haier корпорациясы төменде келтірілген шарттарға сәйкес келмеген жағдайда кепілдік пен бұйымға қосымша қызмет көрсетуден бас тартуға құқылы.

Кепілдік және қосымша сервистік қызмет көрсету шарттары

Haier корпорациясы тауарларды тұтынушыға беру күнінен бастап 12 айдың кепілдік мерзімін белгілейді. Ықтимал түсініспеушіліктерді болдырмау үшін сатылған кезде (тауарлық чек, кассалық чек, пайдалану жөніндегі нұсқаулық) өнімге бірге берілетін құжаттарды сақтаңыз. Бұйымға қосымша сервистік қызмет көрсету — Өндіруші кінәсінен туындаған бұйымның кемшіліктерін тұтынушы үшін тегін жою. Бұл қызмет бұйым иесі тауарлық және кассалық чектерді, бұйымды сатып алу фактісін растайтын басқа да құжаттарды көрсеткен кезде ғана көрсетіледі.

Кепілдік қызмет көрсетуді тек Haierдің Уәкілетті серіктестері ғана жүргізеді. Уәкілетті серіктестердің толық тізімін сіз Haier Ақпараттық орталығынан мына телефондар арқылы біле аласыз:

8 (800) 070-01-29 — Қазақстаннан келген тұтынушылар үшін (Қазақстан өңірлерінен тегін қоңырау шалу)

немесе сайтта: <https://haieronline.kz> немесе электрондық пошта арқылы сұрау салу арқылы: support-kz@haieronline.kz.

Уәкілетті серіктестердің деректері өзгертілуі мүмкін, толығырақ ақпарат алу үшін Haier Ақпараттық орталығына хабарласыңыз.

КЕПІЛДІК ТАЛОНЫ

Кепілдікті және қосымша сервистік қызмет көрсету кемшіліктері мыналардың салдарынан туындаған бұйымдарға таралмайды:

- тұтынушының тауарды пайдалану, сақтау және/немесе тасымалдау шарттары мен ережелерін бұзуы;
- бұйымды дұрыс орнатпау және/немесе қосу;
- құжатпен расталған тиісті біліктілігі жоқ адамдарды бұйымды монтаждауға тарту сияқты тоңазытқыш контурымен және электр қосылымдарымен жұмыс технологиясын бұзу;
- пайдалану жөніндегі нұсқаулық талап еткен жағдайда бұйымға уақтылы техникалық қызмет көрсетудің болмауы;
- су құбыры желісінде артық немесе жеткіліксіз қысым;
- бұйымның осы түріне сәйкес келмейтін жуғыш құралдарды қолдану, сондай-ақ жуғыш құралдардың ұсынылған мөлшерінен асып кету;
- бұйымды ол арналмаған мақсаттарда пайдалану;
- үшінші тұлғалардың іс-әрекеттері: уәкілетті емес тұлғалардың дайындаушы рұқсат етпеген жөндеуі немесе құрылымдық немесе сұлбалық-техникалық өзгерістерді енгізуі;
- техникалық стандарттардан және қуат беру желілерінің нормаларынан ауытқулар;
- еңсерілмейтін күштің әрекеттері (апат, өрт, найзағай т. б.);
- жазатайым оқиғалар, тұтынушының немесе үшінші тұлғалардың қасақана немесе абайсыз әрекеттері;
- егер бұйымның ішіне бөгде заттардың, заттардың, сұйықтықтардың, жәндіктердің, жәндіктердің қалдықтарының түсуінен болатын зақым анықталса;
- су жылытқыштың сумен толтырылмаған/толық толтырылмаған бағын қосу салдарынан термоқорғаныстың іске қосылуы.

Кепілдік және қосымша сервистік қызмет көрсету мынадай жұмыс түрлеріне таралмайды:

- бұйымды пайдалану орнында орнату және қосу;
- бұйымды пайдалану бойынша тұтынушыға нұсқау беру және кеңес беру;
- бұйымды сыртынан немесе ішінен тазалау.

Кепілдік және қосымша сервистік қызмет көрсетуге төменде келтірілген шығын материалдары мен аксессуарлары жатпайды:

- кондиционерге арналған сүзгілер;
- кір жуғыш және ыдыс жуатын машиналарға арналған сүзгілер, суды жеткізуге/төгуге арналған құбыршектер;
- құбыршектер, түтіктер, қылшақтар, саптамалар, шаң жинағыштар, шаңсорғыштарға арналған сүзгілер;
- тәрелкелер, істіктер, торлар, табақшалар және қысқа толқынды пештерге арналған тұғырықтар;
- сүзгілер, иіс сіңіргіштер, шамдар, сөрелер, жәшіктер, тұғырықтар және азық-түлікті тоңазытқыштарда сақтауға арналған басқа да ыдыстар;
- басқару пульттері, аккумуляторлық батареялар, қуат беру элементтері, сыртқы қуат беру блоктары және зарядтау құрылғылары;
- бұйымға қоса берілетін құжаттама.

Бұйымға мерзімді қызмет көрсету (сүзгілерді ауыстыру және т.б.) тұтынушының өтініші бойынша қосымша ақыға жасалады.

Маңызды! Аспапта сериялық нөмірінің болмауы Өндіруші үшін аспапты сәйкестендіруді және нәтижесінде кепілдікті қызмет көрсетуді мүмкін емес етеді. Аспаптан зауыттық сәйкестендіру тақтайшаларын алып тастауға тыйым салынады. Зауыттық тақтайшалардың бүлінуі немесе болмауы кепілдік міндеттемелерді орындаудан бас тартуға әкелуі мүмкін.

Изготовитель/ Өндiрушi: «Haier Overseas Electric Appliances Corp. Ltd.»
Room S401, Haier Brand building, Haier Industry park, Hi-tech Zone, Laoshan District, Qingdao, China

Импортер/Уполномоченная организация: ООО «ХАР»
121099, г. Москва, Новинский бульвар, д. 8, этаж 16, офис 1601
тел. / тел.: 8 800 250 43 05, адрес эл. почты / эл. пошта мекенжайы: info@haierrussia.ru

Қазақстан Республикасындағы уәкілетті ұйым/ импорттаушы:
«Haier Мидл Эйжа» ЖШС, 050000, Алматы қаласы, Медеу ауданы, Достық даңғылы, 210 ғимарат.
Тел.: 8-800-070-01-29, эл.поштаның мекенжайы: support-kz@haieronline.kz

Уполномоченная организация в Республике Казахстан:
ТОО «Haier Мидл Эйжа», 050000, город Алматы, Медеуский район, Проспект Достык, дом 210.
Тел.: 8-800-070-01-29, адрес эл. почты: support-kz@haieronline.kz

Продукция соответствует требованиям технических регламентов Евразийского экономического союза (Таможенного) / Өнім Еуразиялық экономикалық (Кедендік) одақтың техникалық регламенттерінің талаптарына сәйкес келеді.

Сертификат соответствия № ЕАЭС RU C-CN.AB29.B.01102/22 от 11.10.2022 действует до 10.10.2027. / 11.10.2022 ж. № ЕАЭС RU C-CN.AB29.B.01102/22 сәйкестік сертификаты 10.10.2027 дейін қолданылады.
Декларация о соответствии № ЕАЭС N RU Д-CN.PA07.B.18167/22 от 06.10.2022 действует до 05.10.2027. / 06.10.2022 ж. № ЕАЭС N RU Д-CN.PA07.B.18167/22 сәйкестік туралы декларациясы 05.10.2027 дейін қолданылады.

Более подробные сведения указаны в Едином реестре выданных сертификатов соответствия и зарегистрированных деклараций о соответствии Евразийского экономического союза / Неғұрлым толық мәліметтер берілген сәйкестік сертификаттарының және Еуразиялық экономикалық одақтың тіркелген сәйкестік декларацияларының бірыңғай тізілімінде көрсетілген.

Сделано в Китае / Қытайда жасалған

Дата изготовления
и гарантийный срок
указаны на этикетке
устройства

Шығарылған күні және
кепілдік мерзімі
құрылғының
заттаңбасында
көрсетілген

