

# Холодильник

---

## Руководство пользователя

RS90\*

---

Отдельно устанавливаемый бытовой прибор

**SAMSUNG**

# Содержание

---

<b>Информация о безопасности</b>	<b>3</b>
Что вам необходимо знать об Инструкциях по безопасности	3
Меры предосторожности и символы безопасности:	4
Инструкции относительно WEEE	22
<b>Установка</b>	<b>23</b>
Внешний вид холодильника	23
Пошаговая установка	25
Снятие дверцы при транспортировке	33
<b>Эксплуатация</b>	<b>38</b>
Модель Family Hub	38
SmartThings	43
Панель диспенсера	47
Особенные свойства	48
<b>Обслуживание</b>	<b>57</b>
Обращение и обслуживание	57
Очистка	59
Замена	61
<b>Поиск и устранение неисправностей</b>	<b>63</b>
Общее	63
SmartThings	70

# Информация о безопасности

---

Перед использованием нового холодильника Samsung внимательно прочитайте данное руководство, чтобы убедиться, что вы знаете как безопасно и эффективно использовать функции, которые предлагает ваш холодильник.

## Что вам необходимо знать об Инструкциях по безопасности

---

- Предупреждения и важные инструкции по безопасности, которые содержатся в данном руководстве, не охватывают все возможные состояния и ситуации, которые могут возникать. Вы несете ответственность за использование здравого смысла, мер предосторожности и осторожности при установке, обслуживании и эксплуатации бытового прибора.
- Так как ниже представленные инструкции по эксплуатации охватывают разные модели, характеристики вашего холодильника могут немного отличаться от описанных в данном руководстве и не все знаки предупреждения могут применяться. Если у вас возникнут какие-либо вопросы или сомнения, позвоните в центр обслуживания или найдите справочные материалы и информацию в сети по адресу [www.samsung.com](http://www.samsung.com).
- R-600a или R-134a используется в качестве хладагента. Проверьте этикетку компрессора на задней стенке бытового прибора или паспортную табличку внутри холодильника, чтобы узнать какой хладагент используется в вашем холодильнике. Если продукт содержит воспламеняющийся газ (хладагент R-600a), обратитесь к местным органам власти относительно безопасной утилизации данного продукта.
- Для предотвращения образования воспламеняющейся смеси газа и воздуха в случае возникновения утечки охлаждающей цепи, размер помещения, в котором бытовой прибор может быть размещен, зависит от количества используемого хладагента.
- Никогда не запускайте бытовой прибор при наличии любых признаков неполадки. Если у вас возникают сомнения, обратитесь к дилеру. Размер помещения должен составлять 1 м<sup>3</sup> на каждые 8 г хладагента R-600a, который находится внутри бытового прибора.  
Количество хладагента в вашем бытовом приборе указано на идентификационной табличке внутри бытового прибора.

- Хладагент, разлитый из труб, может загореться или спровоцировать получения травм глаз. В случае утечки хладагента из трубки, уберите открытое пламя или любые воспламеняющиеся предметы от продукта и немедленно проветрите помещение.
  - В противном случае, это может привести к возгоранию или взрыву.

## **Меры предосторожности и символы безопасности:**

---

Соблюдайте все инструкции безопасности, указанные в данном руководстве. В данном руководстве используются следующие символы безопасности.

### **ПРЕДОСТЕРЕЖЕНИЕ**

Опасные ситуации или действия, которые могут привести к **серьезным телесным повреждениям, повреждению имущества и/или случаям смерти.**

### **ВНИМАНИЕ**

Опасные ситуации или действия, которые могут привести к **серьезным телесным повреждениям и/или случаям смерти.**

### **ПРИМЕЧАНИЕ**

Полезная информация, которая помогает пользователям понять или воспользоваться преимуществами холодильника.

**Данные предупреждающие знаки предназначены для предотвращения получения травм вами и другими лицами.**

**Внимательно соблюдайте их.**

**После прочтения данного раздела сохраните его в надежном месте для использования в будущем.**



**Внимание: риск возгорания из-за воспламеняемых материалов.**

### **ПРЕДОСТЕРЕЖЕНИЕ**

- При установке оборудования убедитесь в том, что кабель питания не поврежден.
- Не размещайте переносные удлинители или устройства подачи питания с обратной стороны устройства.
- Наполняйте только проточной водой.
- Подключение только к водопроводу подачи воды.
- Вентиляционное пространство в ограждении устройства или монтажной структуре не должно быть загорожено.
- Не используйте механические устройства или прочие средства для ускорения процесса размораживания, кроме тех, которые рекомендованы производителем.
- Не повреждайте контур хладагента.
- Не используйте электрические приборы внутри отсеков для хранения продуктов питания, если только они не были рекомендованы производителем.
- Данный прибор не предназначен для использования лицами (включая детей) со сниженными физическими, сенсорными или умственными способностями или недостаточным опытом или знаниями без присмотра или предварительного получения инструкций относительно использования прибора от человека, который ответственный за их безопасность.
- Данное устройство может использоваться детьми возрастом от 8 лет и старше, а также лицами с ограниченными физическими, чувствительными или умственными способностями или же отсутствием опыта и знание, если они находятся под присмотром относительно использования устройства безопасным образом и понимают все опасности.

Детям запрещено играть с устройством. Очистка и обслуживание устройства не должны выполняться детьми без присмотра.

- Если кабель питания поврежден, его следует заменить у производителя, сервисного агента или у других квалифицированных лиц, чтобы предупредить возникновение опасной ситуации.
- Необходимо обеспечить свободный доступ к розетке, чтобы устройство можно было легко отключить в аварийном случае.
  - Она должна находиться за пределами обратной стороны оборудования.
- Не храните взрывоопасные вещества, такие как аэрозольные баллончики с воспламеняемым содержимым, в данном оборудовании.
- Если прибор оборудован LED лампами, не разбирайте крышки ламп и LED лампы самостоятельно.
  - Обратитесь в сервисный центр Samsung.
  - Используйте только LED лампы, предоставленные производителем или его сервисными агентами.
- Следует использовать наборы новых шлангов для устройства вместо старых.
- Система подачи воды к холодильнику должна быть подсоединена только к питьевой воде. Для нормальной работы диспенсера для льда давление воды в системе должно составлять 206 ~ 861 пси (30 ~ 125 кПа).
- Для максимально эффективного использования электроэнергии все внутренние части, например, корзины, ящики, полки должны находиться в положениях, определенных производителем.
- Чтобы получить наилучшую энергоэффективность при работе с данным устройством, установите все полки, выдвижные ящики или корзины в предназначенные для них места.

### **Каким образом минимизировать потребление электроэнергии**

- Установите устройство в холодном, сухом помещении с достаточной вентиляцией.
- Убедитесь в отсутствии воздействия прямых солнечных лучей, никогда не устанавливайте устройство рядом с источником тепла (например, батареей).
  - Для эффективной энергоэффективности не рекомендуется блокировать вентиляционные отверстия или решетки.

- Перед размещением в холодильник теплые продукты должны остыть.
- Помещайте замороженные продукты в холодильник для разморозки. Затем вы можете использовать низкие температуры замороженных продуктов для охлаждения продуктов в холодильнике.
- Не оставляйте дверцы холодильника открытыми в течение длительного периода времени, когда вы складываете продукты в холодильник или достаёте их.
- Чем короче время открытия дверцы, тем меньше льда сформируется в морозильнике.
- Регулярно выполняйте очищение обратной стенки холодильника. Накапливание пыли увеличивает потребление электроэнергии.
- Не устанавливайте значение температуры на более низкие показатели, чем это необходимо.
- Убедитесь в достаточном поступлении воздуха на основание холодильника и на обратную стенку холодильника. Не накрывайте вентиляционные отверстия.
- Во время установки должен быть обеспечен зазор справа, слева, спереди, сзади и сверху. Это поможет сократить потребление питания и меньше платить за электроэнергию.

### **Прибор предназначен для использования в домашних условиях и аналогичных условиях, как например**

- на кухнях для персонала в магазинах, офисах и других рабочих помещениях;
- на фермах и для использования клиентами в гостиницах, отелях и прочих местах проживания;
- в мини-гостиницах;
- в организациях общественного питания и аналогичных условиях, где не предусмотрена розничная торговля

## Строгие предупреждающие знаки для транспортировки и площадки

### **⚠ ПРЕДОСТЕРЕЖЕНИЕ**

- При транспортировке и установке бытового прибора необходимо соблюдать осторожность, чтобы гарантировать, что ни одна часть охлаждающей цепи не повреждена.
  - Хладагент, разлитый из труб, может загореться или спровоцировать получения травм глаз. При обнаружении утечки уберите из помещения, в котором находится холодильник, открытое пламя и потенциальные источники возгорания, и проветрите помещение в течение нескольких минут.
  - Данный бытовой прибор содержит небольшое количество изобутана (R-600a), природный газ с высокой экологической безопасностью, однако, он также является воспламеняющимся. При транспортировке и установке бытового прибора необходимо соблюдать осторожность, чтобы гарантировать, что ни одна часть охлаждающей цепи не повреждена.
- При транспортировке и установке холодильника не дотрагивайтесь до шлангов воды на задней стенке холодильника.
  - Это может привести к повреждению холодильника, и как результат диспенсер воды не может быть использован.

## Критические предупреждения для установки

### **⚠ ПРЕДОСТЕРЕЖЕНИЕ**

- Не устанавливайте холодильник в месте с повышенной влажностью, где он может контактировать с водой.
  - Нарушение изоляции на электрических частях может привести к получению электрического шока или к возгоранию.
- Не устанавливайте холодильник в месте непосредственного воздействия прямых солнечных лучей и воздействия тепла от печи, обогревателей или прочих бытовых приборов.
- Не подсоединяйте несколько устройств в одну розетку. Холодильник всегда должен быть включен в отдельную розетку, напряжение которой соответствует напряжению, указанному на паспортной табличке холодильника.
  - Это обеспечивает наилучшую производительность, а также предотвращает перегрузку проводки в доме, что может привести к опасности возгорания в результате перегрева проводов.

- Если розетка непрочна зафиксирована, не используйте ее.
  - Существует риск получения электрошока.
- Не используйте кабель, на котором имеются трещины или абразивные повреждения по длине или на одном из концов.
- Не сгибайте сильно кабель и не размещайте на него тяжелые предметы.
- Не тяните и не допускайте чрезмерного изгиба кабеля.
- Не скручивайте и не связывайте кабель.
- Не вешайте кабель на металлический объект, не устанавливайте тяжелый предмет на кабель, не прокладываете кабель между объектами и не толкайте его в пространство за устройством.
- При перемещении холодильника следите за тем, чтобы кабель не скручивался и не был поврежден.
  - Это может привести к возникновению электрического шока или возгоранию.
- Никогда не отключайте холодильник, потянув за кабель. Всегда надежно берите вилку и вытягивайте непосредственно из розетки.
  - Поврежденный кабель может привести к короткому замыканию, возгоранию и/или получению электрошока.
- Не используйте аэрозоли около холодильника.
  - Использование аэрозолей около холодильника может привести к взрыву или возгоранию.
- Не устанавливайте данный бытовой прибор возле обогревателя или воспламеняющихся материалов.
- Не устанавливайте данный бытовой прибор в месте, где возможно протекание газа.
  - Это может привести к возникновению электрического шока или возгоранию.
- Перед использованием холодильник должен быть правильно размещен и установлен в соответствии с инструкциями, указанными в данном руководстве.
- Соедините вилку в правильном положении с кабелем, свисающим вниз.
  - Если вы подсоединили вилку вверх ногами, провод может переломиться и привести к возгоранию или электрошоку.
- Убедитесь, что вилка не разломана и не повреждена задней стенкой холодильника.

- Храните упаковочный материал в недоступном для детей месте.
  - Существует риск смерти от удушья, если ребенок оденет упаковочный материал на голову.
- Не устанавливайте данный бытовой прибор во влажном, масляном или пыльном месте, а также в месте, подверженном воздействию прямых солнечных лучей и воды (дождевых капель).
  - Нарушение изоляции электрических частей может привести к получению электрического шока или к возгоранию.
- При попадании пыли или воды в холодильник, отключите питание и обратитесь в сервисный центр Samsung Electronics.
  - В противном случае, существует риск возгорания.
- Не вставляйте на устройство и не кладите на него предметы (например, белье для стирки, зажженные свечи, горящие сигареты, тарелки, химические вещества, металлические предметы и т.д.).
  - Это может привести к возникновению электрического шока, возгоранию, проблемам с продуктом или телесным повреждениям.
- Перед первым включением устройства необходимо удалить всю защитную пластиковую пленку.
- Дети должны находиться под присмотром для гарантии того, что они не играют с упорными кольцами, которые используются для регулировки высоты дверей, или с хомутами для трубок для воды.
  - Существует риск смерти от удушья, если ребенок проглотит упорное кольцо или хомут для трубки для воды. Храните упорные кольца и хомуты для трубок для воды в недоступном для детей месте.
- Холодильник должен быть надежно заземлен.
  - Перед попытками осмотреть или выполнить ремонт какой-либо части прибора всегда проверяйте, что холодильник заземлен. Утечки мощности могут привести к сильному электрошоку.
- Никогда не используйте газовые трубки, телефонные линии или прочие предметы, которые потенциально притягивают молнии, в качестве электрического заземления.
  - Вы должны заземлить холодильник для предотвращения утечек мощности или электрошоков, вызванных утечками тока из холодильника.
  - Это может привести к электрошоку, возгоранию, взрыву или проблемам с прибором.

- Вилку в розетку следует вставлять до упора. Не используйте поврежденную вилку, поврежденный кабель или непрочную зафиксированную розетку.
  - Это может привести к возникновению электрического шока или возгоранию.
- Замена предохранителя на холодильнике должна выполняться квалифицированным специалистом или сервисной компанией.
  - В противном случае, это может привести к возникновению электрического шока или получению травм.

## Меры предосторожности при установке

---

### **ВНИМАНИЕ**

- Холодильник должен быть установлен на ровной поверхности.
  - Если холодильник не выровнен, эффективность охлаждения и продолжительность работы могут быть сокращены.
- После установки и включения и перед загрузкой продуктов оставьте холодильник стоять на 2-3 часа.
- Мы настоятельно рекомендуем обратиться к квалифицированному специалисту или в сервисную компанию для установки холодильника.
  - В противном случае, это может привести к возникновению электрического шока, возгорания, взрыва, проблем с устройством или получению телесных повреждений.

## Критические предупреждения для использования

---

### **ПРЕДОСТЕРЕЖЕНИЕ**

- Не вставляйте вилку в розетку влажными руками.
  - Это может привести к возникновению электрического шока.
- Не храните наверху устройства какие-либо объекты.
  - При открытии или закрытии дверец объекты могут упасть и привести к получению травм и/или повреждению материала.

- Не вставляйте руки, ноги или металлические объекты (например, палочки) под или за холодильник.
  - Это может привести к возникновению электрического шока или получению травм.
  - Любые острые края могут привести к получению травм.
- Не дотрагивайтесь до внутренних стенок морозильной камеры или до продуктов, которые хранятся в морозильной камере, мокрыми руками.
  - Это может привести к обморожению.
- Не ставьте контейнеры, наполненные водой, в холодильник.
  - В случае разлива существует риск возгорания или электрошока.
- Не храните в холодильнике летучие или воспламеняющиеся предметы или вещества (бензин, растворитель, пропан, спирт, эфир, сжиженный газ и прочие вещества).
  - Данный холодильник предназначен только для хранения продуктов питания.
  - Это может привести к возгоранию или взрыву.
- Дети должны находиться под присмотром для гарантии того, что они не играют с прибором.
  - Не размещайте пальцы в "узких местах зажима". Зазоры между дверцами и камерой заведомо небольшие. Соблюдайте осторожность при открытии дверей в присутствии детей.
- Не засовывайте свои пальцы и пальцы детей между дверцами.
  - Держите пальцы подальше от разъемов левой и правой дверцы. Соблюдайте осторожность при открытии дверей, если ваши пальцы находятся между дверцами.
- Не позволяйте детям виснуть на дверях или дверных полках. Это может привести к получению серьезных травм.
- Не позволяйте детям залазить внутрь холодильника. Они могут застрять.
- Не вставляйте руки под низ прибора.
  - Любые острые края могут привести к получению травм.
- Не храните фармацевтические продукты, научные материалы или термочувствительные продукты в холодильнике.
  - Продукты, для которых требуется строгая регулировка температуры, не должны храниться в холодильнике.

- Если вы чувствуете запах фармацевтических продуктов или дыма, отключите питание и обратитесь в сервисный центр Samsung Electronics.
- При попадании пыли или воды в холодильник, отключите питание и обратитесь в сервисный центр Samsung Electronics.
  - В противном случае, существует риск возгорания.
- Не позволяйте детям становиться на ящики.
  - Ящик может сломаться и привести к подскользыванию.
- Не оставляйте дверцы холодильника открытыми, когда холодильник не используется, и не позволяйте детям залазить внутрь холодильника.
- Не позволяйте детям залазить внутрь ящиков.
  - Это может привести к смерти от удушья при застревании или получению травм.
- Не переполняйте холодильник продуктами питания.
  - При открытии дверец объекты могут упасть и привести к получению травм или повреждению материала.
- Не распыляйте легко испаряемые материалы, например, инсектициды, на поверхности устройства.
  - Они могут быть как вредными для человека, так и привести к возникновению электрического шока, возгоранию или проблемам с устройством.
- Никогда не вставляйте пальцы или другие предметы в отверстие диспенсера для воды, лоток диспенсера льда или емкость для льда.
  - Это может привести к травме или повреждению материала.
- Не используйте и не размещайте какие-либо вещества, чувствительные к температуре, например, воспламеняющиеся спреи, воспламеняющиеся предметы, сухой лед, медикаменты или химикаты около или внутри холодильника.
- Не используйте фен для сушки внутренних частей холодильника. Не размещайте зажженные свечи в холодильнике для удаления неприятного запаха.
  - Это может привести к возникновению электрического шока или возгоранию.
- Наполняйте сосуд для воды, лоток для льда или кубики для воды только питьевой водой (минеральной или очищенной водой).
  - Не наполняйте резервуар чаем, соком или спортивными напитками, это может привести к повреждению холодильника.

- Не становитесь на устройство и не устанавливайте на него предметы (например, белье для стирки, зажженные свечи, горящие сигареты, тарелки, химические вещества, металлические предметы и т.д.). Это может привести к возникновению электрического шока, возгоранию, проблемам с продуктом или телесным повреждениям. Не ставьте контейнеры, наполненные водой, в прибор.
  - В случае разлива существует риск возгорания или электрошока.
- Никогда не смотрите прямо на УФ LED лампу в течение длительного времени.
  - Это может привести к усталости глаз из-за лучей ультрафиолета.
- Не устанавливайте полки холодильника вверх ногами. Стопор полки может не сработать.
  - Это может привести к получению травм из-за падения стеклянной полки.
- Не размещайте пальцы в "узких местах зажима". Зазоры между дверцами и камерой заведомо небольшие. Соблюдайте осторожность при открытии дверей в присутствии детей.
- При обнаружении утечки газа уберите из помещения, в котором находится холодильник, открытое пламя и потенциальные источники возгорания, и проветрите помещение в течение нескольких минут.
  - Не касайтесь к устройству или кабелю.
  - Не используйте вентилятор.
  - Появление искры может привести к взрыву или возгоранию.
- Бутылки следует ставить плотно одна к другой, чтобы они не выпали.
- Данное устройство предназначено только для хранения продуктов питания в домашних условиях.
- Никогда не вставляйте пальцы или другие предметы в отверстие диспенсера для воды, лоток диспенсера для льда или емкость для льда.
  - Это может привести к травме или повреждению материала.
- Не следует самостоятельно ремонтировать, разбирать и вносить изменения в конструкцию холодильника.
- Не используйте какие-либо плавкие предохранители (например, медь, стальную проволоку и т.п.), которые отличаются от стандартных.

- Если холодильник должен быть отремонтирован или переустановлен, обратитесь в ближайший сервисный центр.
  - В противном случае, это может привести к возникновению электрического шока, возгоранию, проблемам с устройством или телесным повреждениям.
- Если от холодильника исходит запах горения или дым, немедленно отключите холодильник от сети и обратитесь в сервисный центр Samsung Electronics.
  - В противном случае, это может привести к возникновению электрического шока или опасности возгорания.
- Перед заменой ламп внутри холодильника отключите его от розетки.
  - В противном случае, существует риск электрошока.
- Если у вас возникли проблемы с заменой не-LED лампы, обратитесь в сервисный центр Samsung.
- Вилку в розетку следует вставлять до упора.
- Не используйте поврежденную вилку, поврежденный кабель или непрочную зафиксированную розетку.
  - Это может привести к возникновению электрического шока или возгоранию.

## Меры предосторожности при использовании

---

### ВНИМАНИЕ

- Не замораживайте повторно размороженную еду.
  - Замороженные и размороженные продукты быстрее приводят к развитию опасных бактерий, чем в случае со свежими продуктами.
  - При повторном размораживании будут уничтожены еще больше клеток, что приведет к протеканию влаги и изменению целостности продукта.
- Не размораживайте мясо в условиях комнатной температуры.
  - Безопасность будет зависеть от того, насколько правильно обходились с сырым продуктом.
- Не ставьте стеклянные бутылки или газированные напитки в морозильную камеру.
  - Контейнер может замерзнуть и лопнуть, и это может привести к получению травм.
- Используйте только диспенсер для льда, входящий в комплект холодильника.
- Если вы уезжаете из дома на длительное время (например, в отпуск) и не будете использовать диспенсеры для воды или льда, закройте клапан воды.
  - В противном случае, может возникнуть утечка воды.
- Если вы не будете использовать холодильник в течение длительного периода времени (3 недели и дольше), опустошите холодильник, включая емкость для льда, отключите его из розетки, закройте клапан воды, вытрите излишнюю влагу с внутренних стен и оставьте двери холодильника открытыми для предотвращения возникновения неприятного запаха и плесени.
- Чтобы обеспечить наилучшую производительность устройства:
  - Не размещайте продукты питания слишком близко к вентиляции на задней стенке холодильника т.к. это может затруднить циркуляцию воздуха в холодильной камере.
  - Надежно заворачивайте продукты питания или размещайте их в герметичных контейнерах перед тем, как разместить их в холодильнике.
  - Следите за максимальным временем хранения продуктов и сроками годности для замороженных продуктов.

- Если вы уезжаете меньше, чем на три недели, нет необходимости отключать холодильник от сети. Однако, если вы уезжаете более, чем на три недели, уберите все продукты питания из лотка для льда, отключите холодильник от сети, закройте клапан воды, вытрите излишнюю влагу с внутренних стен и оставьте двери холодильника открытыми для предотвращения возникновения неприятного запаха и плесени.
- Сервисная гарантия и модификации.
  - Любые изменения или модификации, выполненные третьей стороной на данном приборе не покрываются сервисной гарантией Samsung, а также компания Samsung не несет ответственность за вопросы безопасности в результате таких сторонних модификаций.
- Не блокируйте вентиляцию внутри холодильника.
  - Если вентиляция заблокирована, особенно пластиковыми пакетами, холодильник может переохладиться. Если период охлаждения длится слишком долго, фильтр воды может быть сломан и привести к утечке воды.
- Используйте только диспенсер для льда, входящий в комплект холодильника.
- Протрите внутренние части холодильника насухо и оставьте его дверцы приоткрытыми.
  - В противном случае, внутри холодильника могут возникнуть неприятные запахи и плесень.
- Если холодильник отключен от источника питания, вы должны подождать как минимум пять минут перед его повторным включением.
- Если в холодильнике образуется влага, отключите питание и обратитесь в сервисный центр Samsung Electronics.
- Не давите сильно на стеклянные поверхности.
  - Разбитое стекло может привести к травмам и/или повреждению имущества.
- Наполняйте сосуд для воды, лоток для льда или кубики для воды только питьевой водой (водой из-под крана, минеральной или очищенной водой).
  - Не наполняйте резервуар чаем или спортивными напитками. Это может повредить холодильник.
- Следите за тем, чтобы пальцы не были заземлены.

- В случае переполнения холодильника водой свяжитесь с ближайшим сервисным центром.
  - Существует риск получения электрошока или возгорания.
- Не храните растительное масло в дверных полках холодильника. Масло может стать твердым, в результате чего может возникнуть неприятный запах, и его будет трудно использовать. Помимо этого из открытого контейнера может возникнуть утечка, и разлитое масло может привести к растрескиванию дверной полки. После открытия упаковки масла, упаковку лучше хранить в прохладном и темном месте, например, в шкафу или кладовой.
  - Примеры растительного масла: оливковое масло, кукурузное масло, виноградное масло и т.д.

## Меры предосторожности при очистке

---

### ВНИМАНИЕ

- Не распыляйте воду непосредственно на внутренние или внешние части холодильника.
  - Существует риск возгорания или электрошока.
- Не используйте фен для сушки внутренних частей холодильника.
- Не размещайте зажженные свечи в холодильнике для удаления неприятного запаха.
  - Это может привести к возникновению электрического шока или возгоранию.
- Не распыляйте моющие средства непосредственно на дисплей.
  - Печатные буквы могут стереться.
- При попадании посторонних веществ, таких как вода, в устройство, отсоедините подачу питания и свяжитесь с ближайшим сервисным центром.
  - В противном случае, это может привести к возникновению электрического шока или возгоранию.
- Для удаления посторонних веществ или пыли с лепестков вилки используйте чистую и сухую ткань. Не используйте влажную или смоченную ткань при очистке вилки.
  - В противном случае, существует риск возгорания или электрошока.
- Не чистите устройство, распыляя на него воду.

- Не используйте для чистки бензол, растворитель или отбеливающее чистящее средство Clorox™.
  - Они могут повредить поверхность прибора и привести к возгоранию.
- Следите за тем, чтобы пальцы рук или какие-либо предметы не попадали в отверстие диспенсера.
  - Это может привести к травме или повреждению материала.
- Перед чисткой или проведением технического обслуживания отключите прибор от розетки.
  - В противном случае, это может привести к возникновению электрического шока или возгоранию.
- Для чистки холодильника используйте чистую губку или мягкую ткань и слабый раствор моющего средства в теплой воде.
- Не используйте абразивные или жесткие моющие средства, например, распылители для окон, чистящие составы, воспламеняющиеся жидкости, хлористоводородные кислоты, чистящий воск, концентрированные чистящие средства, отбеливающие или моющие вещества, которые содержат нефтепродукты, для внешних поверхностей (дверцы и шкаф), пластиковых частей, дверей и внутренних вкладышей и прокладок.
  - Они могут поцарапать или повредить материал.
- Не очищайте стеклянные полки или крышки теплой водой, если они находятся в охлажденном состоянии. Стеклянные полки и крышки могут быть повреждены при воздействии на них резких скачков температуры, как например, роста или падения.

## Критические предупреждения для утилизации

---

### ПРЕДОСТЕРЕЖЕНИЕ

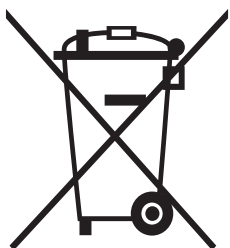
- Утилизируйте упаковочный материал данного прибора способом, который является безопасным для окружающей среды.
- Перед утилизацией убедитесь, что ни одна трубка на задней стенке холодильника не повреждена.
- R-600a или R-134a используется в качестве хладагента. Проверьте этикетку компрессора на задней стенке бытового прибора или паспортную табличку внутри холодильника, чтобы узнать какой хладагент используется в вашем холодильнике. Если холодильник содержит воспламеняющийся газ (хладагент R-600a), обратитесь к местным органам власти относительно безопасной утилизации данного продукта.
- При размещении холодильника, снимите дверцы/уплотнители дверей и дверные петли, чтобы маленькие дети или животные не могли застрять внутри. Дети должны находиться под присмотром для гарантии того, что они не играют с прибором.
  - При застревании ребенок может пораниться или задохнуться.
- Для изоляции используется циклопентан. Для газов изоляционного материала требуется специальная процедура утилизации. Обратитесь к местным органам власти относительно безопасной утилизации данного продукта.
- Все упаковочные материалы необходимо хранить в недоступном для детей месте, так как они могут быть опасными для детей.
  - Если ребенок оденет себе на голову пакет, он может задохнуться.

## Дополнительные подсказки для правильного использования

---

- В случае отключения питания позвоните в местный офис электрокомпании и узнайте, как долго не будет электроэнергия.
  - Большинство случаев отключения питания исправляются в течение часа или двух, и это не повлияет на температуры в холодильнике. Однако вы должны максимально сократить количество открытия дверей при отключенном питании.
  - Если отключение питания длится более 24 часов, достаньте и выбросьте замороженные продукты.
- Холодильник может не работать бесперебойно (замороженное содержимое может растаять или температура в морозильной камере может стать слишком высокой), если он оставлен на длительный период времени в месте, где температуры окружающей среды постоянно ниже температур, для которых предназначен прибор.
- В случае определенных продуктов питания их хранение в холодильнике может оказать негативное влияние на сохранение их свойств и на сроки хранения.
- Ваш прибор имеет систему frost free, что означает отсутствие необходимости ручной разморозки вашего прибора. Это будет происходить автоматически.
- Повышение температуры во время разморозки соответствует требованиям ИСО. Если вы хотите предотвратить ненужное повышение температуры замороженных продуктов питания во время разморозки прибора, оберните замороженные продукты несколькими слоями газеты.
- Не замораживайте повторно продукты, которые были полностью разморожены.
- Температура в секции (секциях) или отделе (отделах) с двумя звездочками с символом (\*\*) немного выше, чем в отделе (отделах) морозильной камеры. Секция (секции) или отдел (отделы) определяется (определяются) предоставленными инструкциями или условиями.

# Инструкции относительно WEEE



Правильная утилизация данного устройства (Утилизация электрического и электронного оборудования)

(Применимо в странах с отдельной сортировкой мусора)

Наличие данного значка показывает, что изделие и его электронные аксессуары (например, зарядное устройство, гарнитура, кабель USB) по окончании их срока службы нельзя утилизировать вместе с другими бытовыми отходами. Чтобы предотвратить возможное нанесение вреда окружающей среде или человеческому здоровью в результате неконтролируемой утилизации мусора, пожалуйста, отсортируйте данные предметы от других типов утилизации и выполняйте их утилизацию соответствующим образом, чтобы содействовать повторному использованию материальных ресурсов.

Сведения о месте и способе утилизации изделия в соответствии с нормами природоохранного законодательства можно получить у продавца или в соответствующей государственной организации.

Промышленные пользователи должны обращаться к своим поставщикам и должны проверить условия и договоренности договора на покупку. Данное устройство и его электронные части не должны быть смешаны с другими видами коммерческого мусора.

# Установка

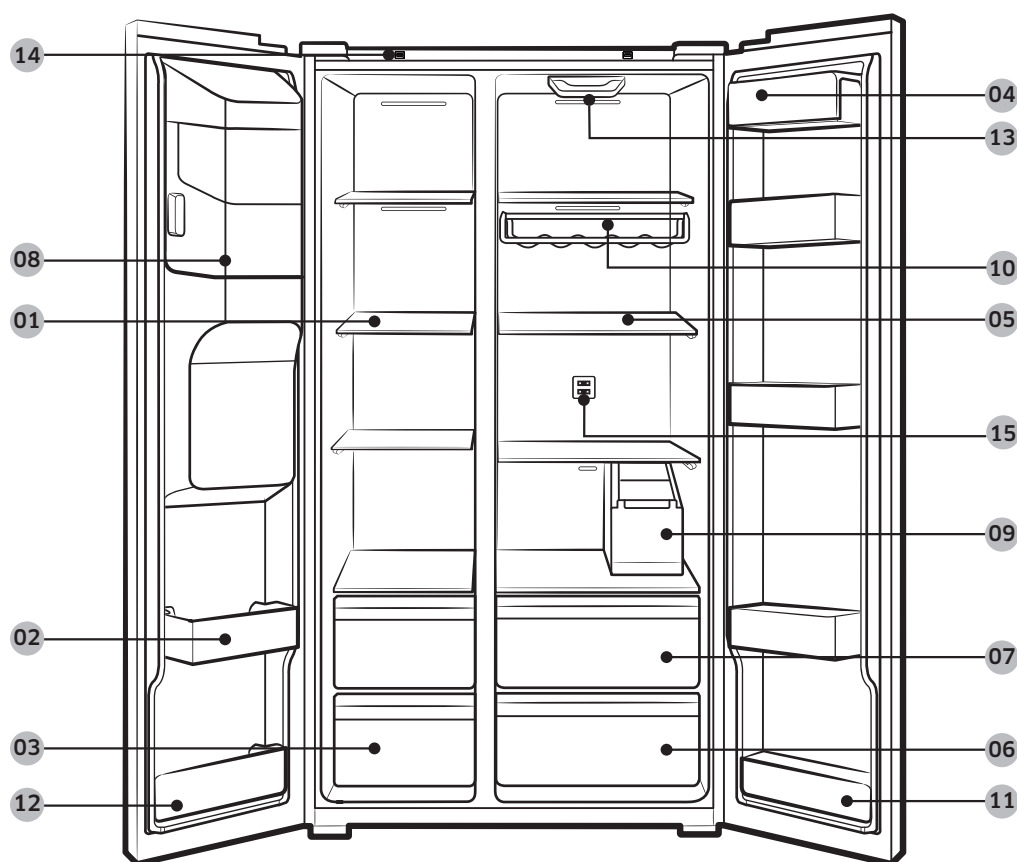
Внимательно выполняйте данные инструкции, чтобы убедиться в правильной установке данного холодильника, а также чтобы предупредить возникновение аварийных ситуаций.

## ⚠ ПРЕДОСТЕРЕЖЕНИЕ

- Холодильник следует использовать только с той целью, с которой указано в данном руководстве.
- Любые действия по обслуживанию должны выполняться квалифицированным техником.
- Утилизацию упаковочного материала продукта следует проводить с соблюдением местных правил.
- Для избежания электрического шока отключите кабель питания перед обслуживанием устройства или его заменой.

## Внешний вид холодильника

Внешний вид вашего холодильника может отличаться в зависимости от модели и страны.



- 
- |  |   |  |
|--|---|--|
| <b>01</b> Полки морозильной камеры     | <b>02</b> Многоцелевой поднос морозильной камер         | <b>03</b> Выдвижной ящик для хранения замороженных продуктов |
| <b>04</b> Отделение холодильника       | <b>05</b> Полки холодильника                            | <b>06</b> Выдвижной ящик для хранения овощей                 |
| <b>07</b> Мультицелевой выдвижной ящик | <b>08</b> Льдогенератор с дозатором**                   | <b>09</b> Резервуар для воды*                                |
| <b>10</b> Винная полка*                | <b>11</b> Нижний отсек холодильной камеры               | <b>12</b> Нижний отсек морозильной камеры                    |
| <b>13</b> УФ-деодорирующий фильтр*     | <b>14</b> Втулка для автоматического открывания дверей* | <b>15</b> Дезодорирующий фильтр*                             |

\*Только для применяемых моделей

\*\*Только для моделей с диспенсером

#### **ПРИМЕЧАНИЕ**

- Дизайн контейнера для яиц может отличаться.

#### **ВНИМАНИЕ**

Для всех моделей: не изменяйте положение полок в морозильной камере. Полки морозильной камеры обладают различной длиной, если вы изменяете положение, вы можете повредить продукт во время закрытия дверцы.

## Пошаговая установка

### ДЕЙСТВИЕ 1 Выберите место установки

#### Требования к месту установки:

- Твердая ровная поверхность без коврового покрытия или напольного покрытия, которое затрудняет вентиляцию.
- Вдалеке от прямых солнечных лучей
- Достаточное место для открытия и закрытия дверей
- Вдалеке от источников тепла
- Место для технического и сервисного обслуживания
- Температурный диапазон: от 5 °C до 43 °C

#### Рабочий диапазон температур

Холодильник создан для стабильной работы в диапазоне температур, который определяется его классом.

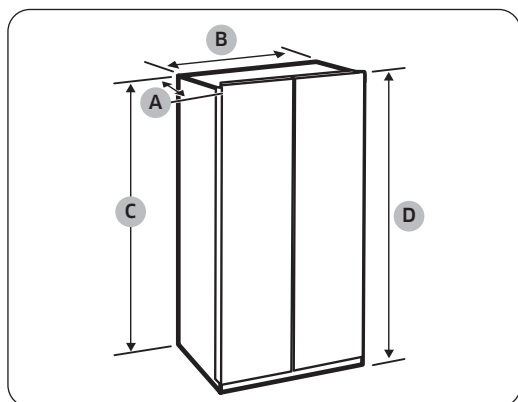
Класс	Обозначение	Диапазон температур в помещении (°C)	
		IEC 62552 (ISO 15502)	ISO 8561
Умеренный расширенный	SN	от +10 до +32	от +10 до +32
Умеренный	N	от +16 до +32	от +16 до +32
Субтропический	ST	от +16 до +38	от +18 до +38
Тропический	T	от +16 до +43	от +18 до +43

#### ПРИМЕЧАНИЕ

На производительность охлаждения и потребление питания холодильника может оказывать влияние температуры окружающей среды, частота открытия дверей и место размещения холодильника. Мы рекомендуем отрегулировать настройки температуры соответствующим образом.

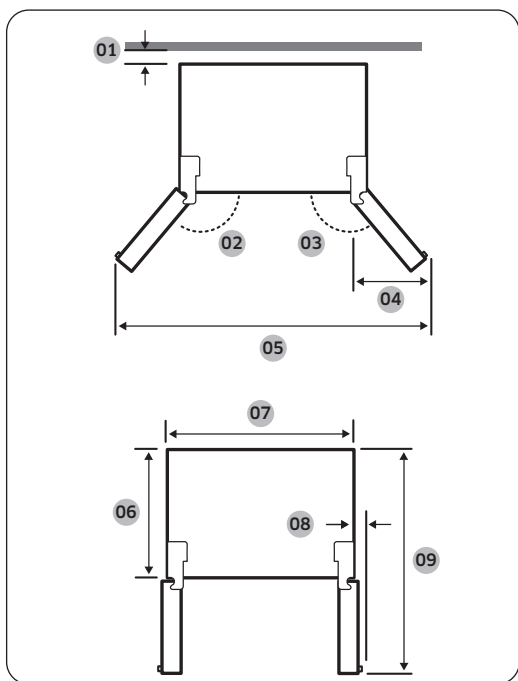
#### Зазор

См. изображения и таблицу внизу относительно требований по установке.



Глубина "А"	716
Ширина "В"	912
Высота "С"	1744
Общая высота "D"	1786

(единица измерения: мм)

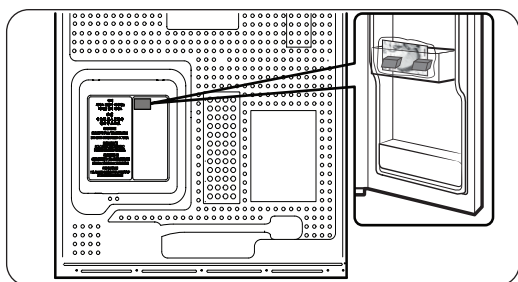


- 01 рекомендуется больше 50 мм
- 02 165°
- 03 165°
- 04 564 мм
- 05 1726 мм
- 06 610 мм
- 07 908 мм
- 08 29 мм
- 09 1165 мм

### ПРИМЕЧАНИЕ

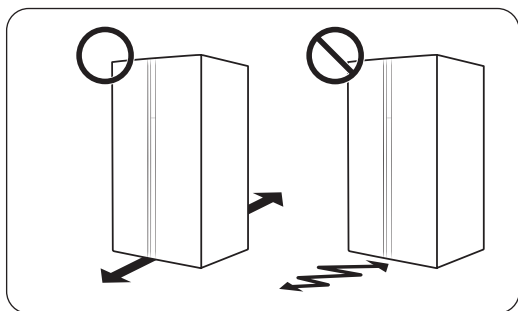
Указанные измерения в выше приведенной таблице могут отличаться в зависимости от метода измерения.

### ДЕЙСТВИЕ 2 Пространство (только для применяемых моделей)



1. Откройте дверцу и найдите прокладку.
2. Распакуйте ее и прикрепите к задней стенке холодильника, как показано на рисунке. Таким образом, воздух будет циркулировать за задней стенкой и экономить потребление электроэнергии.

### ДЕЙСТВИЕ 3 Напольное покрытие



- Поверхность, на которую будет устанавливаться холодильник, должна выдерживать полностью загруженный холодильник.
- Для защиты напольного покрытия положите картонку под каждую ножку холодильника.
- Как только холодильник будет установлен в своем окончательном положении, не перемещайте его, пока не возникнет необходимость защиты дверцы. При необходимости, используйте толстый кусок бумаги или тряпки, такие как старые коврики вдоль пути перемещения.

## ПРИМЕЧАНИЕ

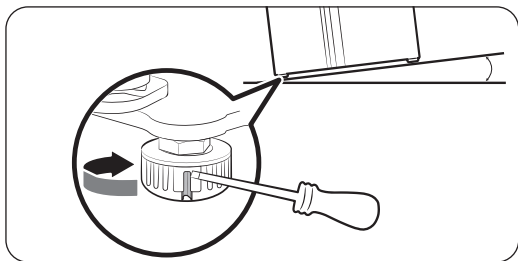
Если холодильник не может пройти в пространство из-за своего размера, см. раздел **Снятие дверцы при транспортировке** в части Установка.

## ДЕЙСТВИЕ 4 Регулирование ножки холодильника

### ВНИМАНИЕ

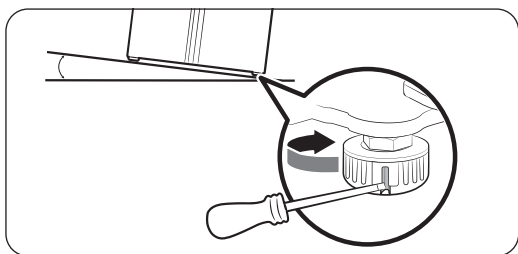
- Холодильник должен быть выровнен на ровной, твердой поверхности. Если это условие невозможно обеспечить, то это может повредить холодильник.
- Выравнивание следует проводить с пустым холодильником. Убедитесь в том, что в холодильнике нет остатков продуктов.
- По причинам обеспечения безопасности отрегулируйте высоту лицевой стороны немного выше, чем высоту задней стороны.

Холодильник может быть выровнен с помощью передних ножек, оснащенных специальным шурупом для выравнивания. Используйте отвертку с плоской головкой для выравнивания.



#### Для регулировки высоты морозильной камеры:

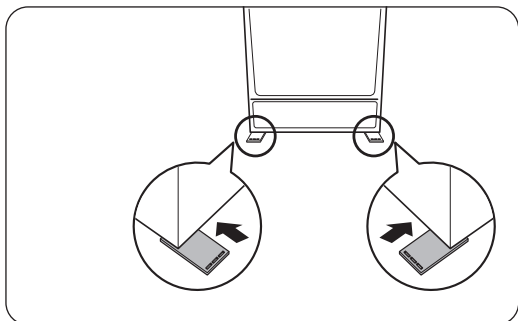
Вставьте отвертку с плоской головкой в выравнивающее устройство передней ножки со стороны морозильной камеры. Поворачивайте выравнивающее устройство в направлении движения часовой стрелки, чтобы поднять высоту холодильника, или же против движения часовой стрелки, чтобы понизить ее.



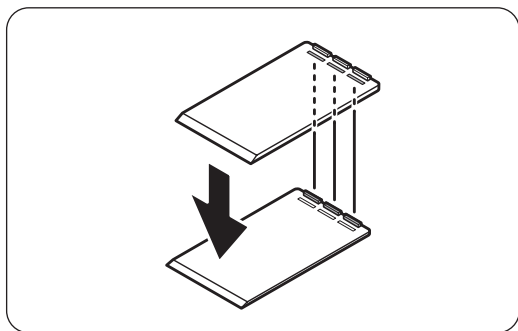
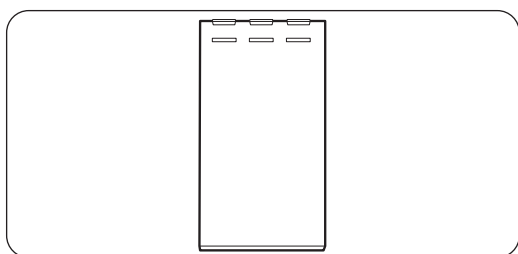
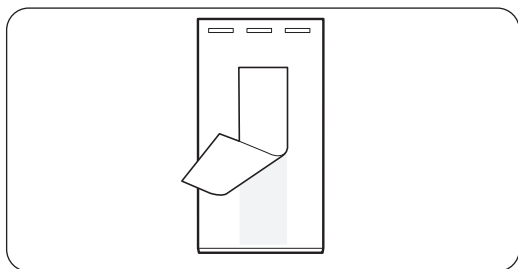
#### Для регулировки высоты холодильника:

Вставьте отвертку с плоской головкой в выравнивающее устройство передней ножки со стороны холодильника. Поворачивайте выравнивающее устройство в направлении движения часовой стрелки, чтобы поднять высоту холодильника, или же против движения часовой стрелки, чтобы понизить ее.

### Регулировка высоты задней стороны (только для применяемых моделей)



Если вам необходимо поднять заднюю часть холодильника, чтобы выровнять его, вы можете воспользоваться регулировочными пластинами в комплекте. Следуйте этим инструкциям, чтобы поднять заднюю часть холодильника.



1. Выберите место на полу, где необходимо установить регулировочную пластину.
2. Снимите двухстороннюю липкую ленту с нижней части регулировочной пластины.

3. Прикрепите регулировочную пластину к полу.

4. Если вам необходимо еще больше поднять высоту задней части, прикрепите еще одну регулировочную пластину поверх регулировочной пластины первого уровня.

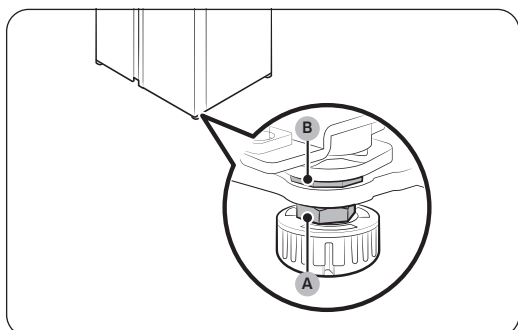
#### ПРИМЕЧАНИЕ

- Пропустите этот шаг, если можете выровнять холодильник с помощью одной регулировочной пластины.
- Убедитесь, что ребра на первой регулировочной пластине вставлены в пазы регулировочной пластины второго уровня.

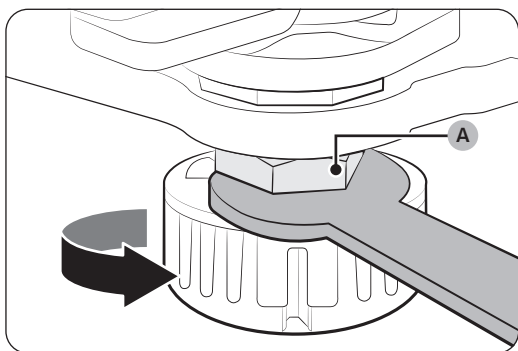
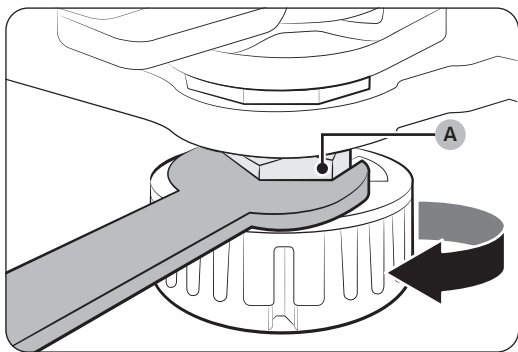
## ДЕЙСТВИЕ 5 Отрегулируйте высоту дверцы, как и зазор дверцы

### Для регулировки высоты дверцы

Высоту дверцы следует отрегулировать с помощью гайки зажима и гайки высоты внизу спереди каждой дверцы.



1. Откройте дверцу, чтобы отрегулировать и закрутить две гайки (А) и (В) на передней нижней части дверцы.



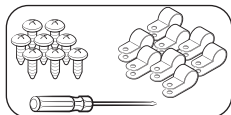
2. С помощью гаечного ключа 19 мм (не предоставлен), поверните **гайку зажима (А)** в направлении движения часовой стрелки, чтобы ее ослабить. После чего откройте дверцу и выполните следующие действия внутри дверцы.

- Чтобы приподнять дверцу, поверните **гайку высоты (В)** против направления часовой стрелки.
- Чтобы опустить дверцу, поверните **гайку высоты (В)** за направлением движения часовой стрелки.

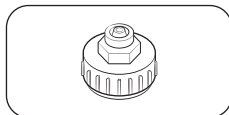
3. После окончания, затяните гайку **зажима (А)**, повернув ее против направления движения часовой стрелки.

## ДЕЙСТВИЕ 6 Подсоедините подачу воды в диспенсер (только для применяемых моделей)

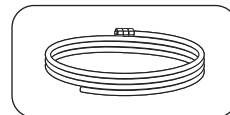
### Необходимые детали и инструменты



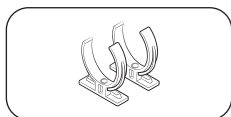
Хомуты и винты для крепления трубопровода



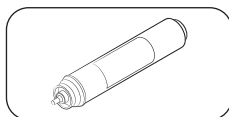
Муфта



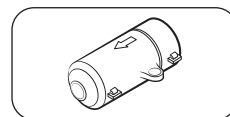
Трубка для воды



Блокирующий зажим водного фильтра

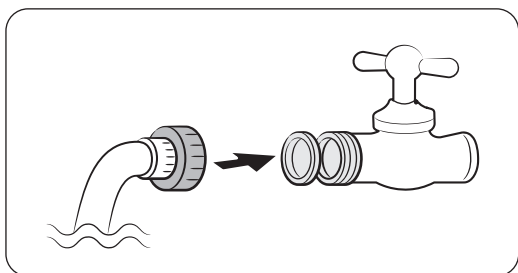


Фильтр для воды



Контрольный клапан

### Установка (внешняя линия диспенсера)



1. Подсоедините трубку для воды с помощью муфты
2. Перекройте подачу воды и закройте кран.
3. Подсоедините муфту к крану с холодной водой.

## **⚠ ВНИМАНИЕ**

- Убедитесь в том, что муфта подсоединена к крану с холодной водой. Подключение к крану с горячей водой может привести к загрязнению фильтра для воды и к неправильной работе.
- Гарантия на ваш холодильник не покрывает подключение подачи воды. Установку подачи воды следует проводить за свой счет, если только стоимость установки не была уже включена в розничную цену.
- Компания Samsung не является ответственной за подключение подачи воды. При протекании воды обратитесь к компании, выполняющей установку подачи воды.
- Водную трубку должен ремонтировать только квалифицированный персонал. При обнаружении протекания воды, свяжитесь с местным центром по обслуживанию компании Samsung или же компанией, занимающейся установкой водной трубки.

## **ДЕЙСТВИЕ 7 Подключение к подаче воды (только для применяемых моделей)**

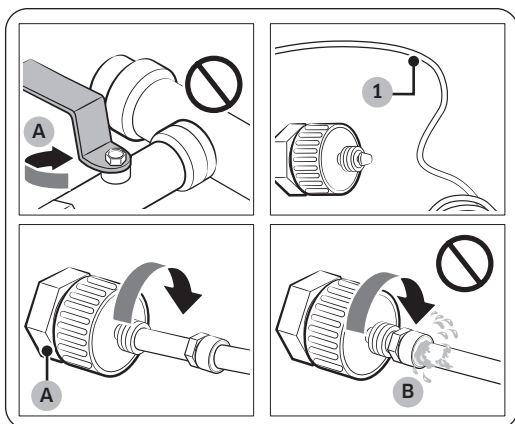
### **⚠ ВНИМАНИЕ**

- Водную трубку должен подключать только квалифицированный персонал.
- Гарантия на ваш холодильник не покрывает подключение подачи воды. Установку подачи воды следует проводить за свой счет, если только стоимость установки не была уже включена в розничную цену.
- Компания Samsung не является ответственной за подключение подачи воды. При протекании воды обратитесь к компании, выполняющей установку подачи воды.

### **Для подсоединения водной трубки с холодной водой к водному шлангу**

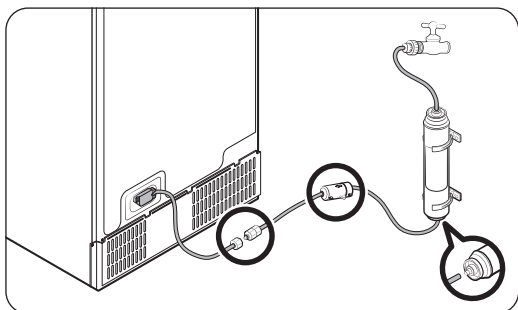
### **⚠ ВНИМАНИЕ**

- Убедитесь в том, что шланг для фильтрования воды подсоединен к источнику холодной, проточной воды. Подсоединение к водной трубке источника горячей воды может привести к повреждению фильтра для воды.



- A.** Перекрытие трубки с водой  
**B.** Зазор отсутствует

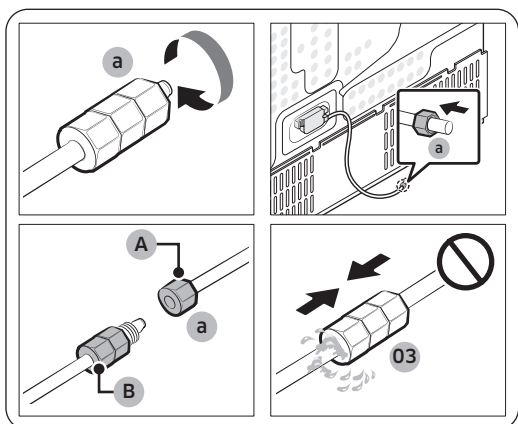
1. Перекройте подачу воды, закрыв главный клапан.
2. Определите место нахождения водной трубки с **холодной водой (1)**.
3. Выполните инструкции по подключению подачи воды и подсоедините водную трубку.



### 📖 ПРИМЕЧАНИЕ

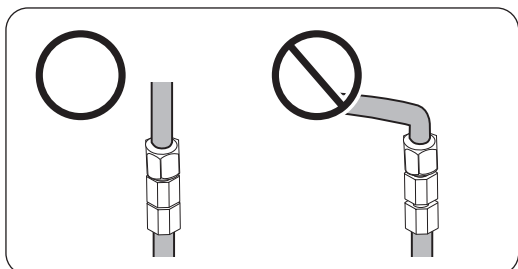
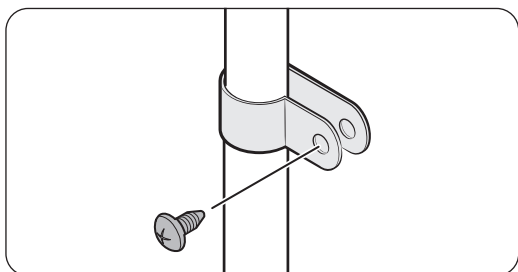
Следует использовать наборы новых шлангов для устройства вместо старых.

Чтобы подсоединить шланг фильтрации воды к подаче воды



**A.** Подача воды из устройства

**B.** Подача воды из комплекта



1. Ослабьте и извлеките **компрессионную гайку (a)** от водной трубки холодильника и вставьте ее в фильтрующий шланг для воды.
2. Затяните **компрессионную гайку (a)**, чтобы подсоединить фильтрующий шланг для воды и подачу воды.
3. Откройте главный клапан подачи воды и проверьте его на предмет протекания.
4. При отсутствии протекания, выпустите 10 литров воды из диспенсера в течение 6-7 минут перед тем, как начать использовать холодильник для удаления загрязнений внутри системы фильтрации воды.
5. Обеспечьте слив воды в раковину или с помощью зажима.

### ⚠️ ВНИМАНИЕ

- Не перетягивайте водную трубку слишком туго. Убедитесь в том, что водная трубка не согнута, не проколота и не сжата.
- Не выполняйте монтаж водной трубки на любую другую часть холодильника. Это может повредить холодильник.

### 📖 ПРИМЕЧАНИЕ

Если вам нужно повторно установить холодильник после подключения водной трубки, убедитесь в том, чтобы объединенный участок водной трубки был ровным.

## Чтобы отремонтировать водную трубку

### ⚠ ВНИМАНИЕ

Водную трубку должен ремонтировать только квалифицированный персонал. При обнаружении протекания воды, свяжитесь с местным центром по обслуживанию компании Samsung или же компанией, занимающейся установкой водной трубки.

### Установка обратного осмоса в системе фильтрации воды

Давление воды в системе подачи воды на систему фильтрации воды с обратным осмосом должно находиться в диапазоне между 206 кПа (30 пси) и 861 кПа (125 пси).

Давление воды в системе фильтрации воды с обратным осмосом на водной трубке с холодной водой в холодильнике должно составлять минимум 206 кПа (30 пси). Если давление воды ниже указанного:

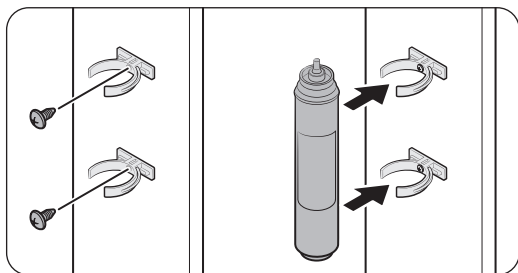
- Проверьте фильтр оттаивания в системе с обратным осмосом на предмет загрязнения. При необходимости, замените фильтр.
- Повторно наполните водный резервуар в системе с обратным осмосом водой.
- Если ваш холодильник оснащен фильтром для воды, это может в дальнейшем снизить давление воды, при использовании в сочетании с системой обратного осмоса. Извлечение воздушного фильтра.

Для получения более подробной информации об обслуживании свяжитесь с квалифицированным сантехником.

### Заказ нового фильтра

Чтобы приобрести новый фильтр для воды (тип детали: **NAFEX/EXP**), свяжитесь с местным сервисным центром компании Samsung.

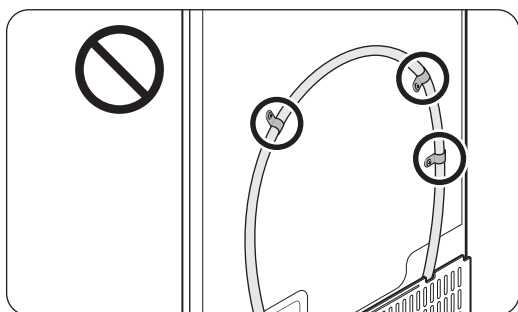
### Для монтажа фильтра для воды на место



1. Прикрепите **зажимы для блокирования** (x2) в соответствующие места под раковиной, например. После чего, зафиксируйте **зажимы для блокирования** с помощью шурупов.
2. Вставьте **фильтр для воды** в верхний и нижний зажимы в правильном направлении. Убедитесь в проверке вертикального направления **фильтра для воды**.

### 📖 ПРИМЕЧАНИЕ

Если фильтр установлен горизонтально, вода может оставаться в фильтре. Таким образом, рекомендуется выполнить вертикальную установку.



### ⚠ ВНИМАНИЕ

Не выполняйте монтаж водной трубки на любую другую часть холодильника. Это может повредить холодильник.

## ДЕЙСТВИЕ 8 Первичные настройки

После выполнения следующих шагов ваш холодильник должен быть полностью готов к работе.

1. Подсоедините кабель питания в настенную розетку, чтобы включить холодильник.
2. Откройте дверцу и проверьте, светятся ли внутренние лампочки.
3. Настройте температуру на самое холодное значение и подождите час. После чего морозильная камера будет слегка охлаждена, и двигатель будет работать плавно.
4. Подождите, пока холодильник не достигнет заданного значения температуры. Холодильник готов к использованию.

## ДЕЙСТВИЕ 9 Финальная проверка

После окончания установки подтвердите, что:

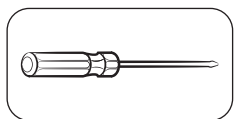
- Холодильник подсоединен в электросеть, а также заземлен правильным образом.
- Холодильник устанавливается на плоской, ровной поверхности с соблюдением достаточного пространства от стенки или корпуса.
- Холодильник выровнен и твердо установлен на полу.
- Дверца свободно открывается и закрывается, внутренние лампы автоматические включаются при открытии дверцы.

## Снятие дверцы при транспортировке

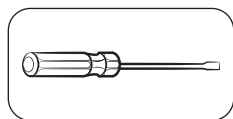
Если холодильник не может пройти в пространство из-за своего размера, выполняйте эти указания:

### Необходимые инструменты (приобретаются отдельно)

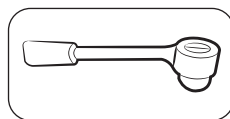
Эти инструменты используются для снятия дверец.



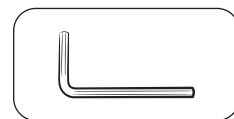
Крестовая отвертка



Отвертка с плоской головкой

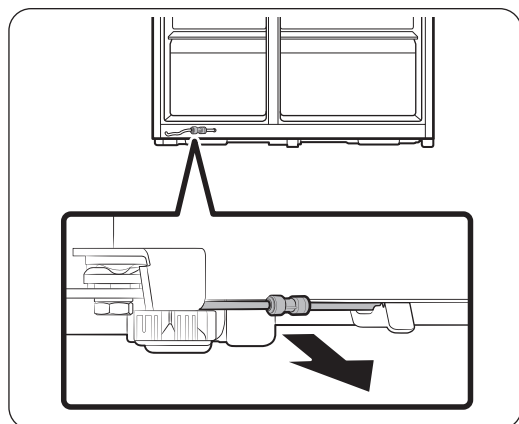


Торцевой гаечный ключ (10 мм)



Шестигранный ключ (5 мм)

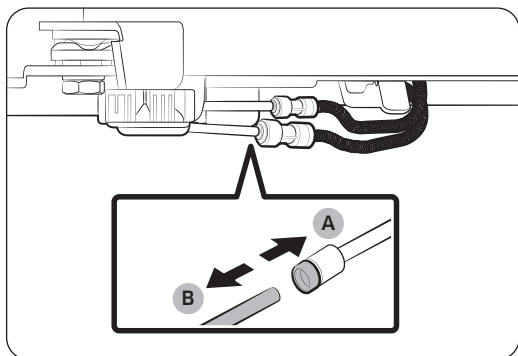
### Закрепите трубку для подачи воды



1. С нижней обратной стороны холодильника протяните водную трубку наперед.

#### ПРИМЕЧАНИЕ

Водная трубка холодильника представляет собой трубку для циркуляции воды, которая соединяет водную трубу с подачей воды, а также шланги из системы фильтрации воды холодильника.



2. Чтобы отсоединить шланги, нажмите и удерживайте **прозрачную муфту (А)** и отсоедините **водный шланг (В)**.

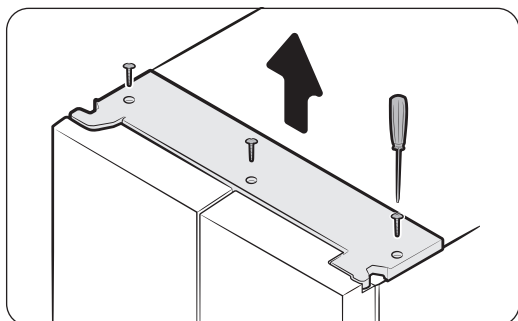
**⚠ ВНИМАНИЕ**

Не применяйте излишнюю силу к муфте. Ее можно повредить.

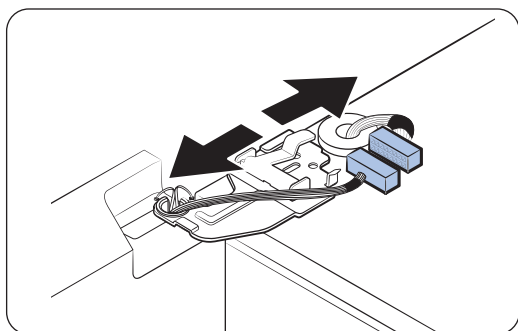
## Демонтаж дверей

**⚠ ВНИМАНИЕ**

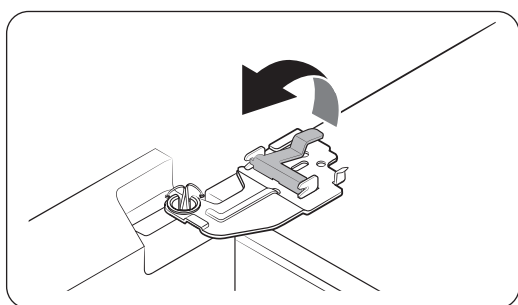
Дверца может упасть или повредиться во время выполнения ниже указанных действий. Чтобы предупредить возникновение аварийной ситуации.



1. С помощью крестовой отвертки выкрутите **заглушку петли** сверху двери.



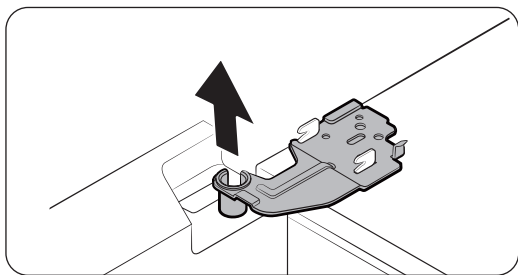
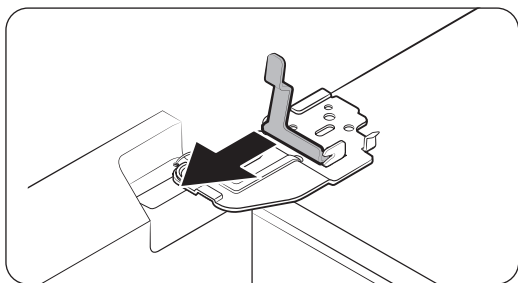
2. Отсоедините электрическую проводку.



3. Осторожно поднимите зажим.

**📖 ПРИМЕЧАНИЕ**

Во избежание повреждения зажима или получения травм не поднимайте зажим с усилием.



4. Потяните зажим, чтобы снять его.

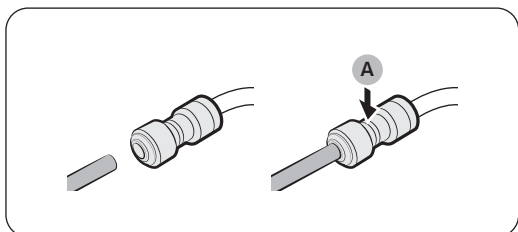
5. Откройте дверь на 90 градусов.  
Удерживая дверь, снимите петлю.

**⚠ ВНИМАНИЕ**

Если снять петлю, не придерживая дверь, она может упасть и стать причиной травмы.

### Повторное подключение водных шлангов

Как только холодильник был транспортирован через проход, подсоедините опять шланги для воды.



A. Центр прозрачной муфты

**⚠ ВНИМАНИЕ**

- Убедитесь в том, что водные шланги подсоединены с учетом совпадающих цветов
- Чтобы предупредить протекание воды, каждый водный шланг следует полностью вставить в центр прозрачной муфты.
- После повторного подсоединения шлангов для воды протолкните их под корпусом и повесьте на крючок.

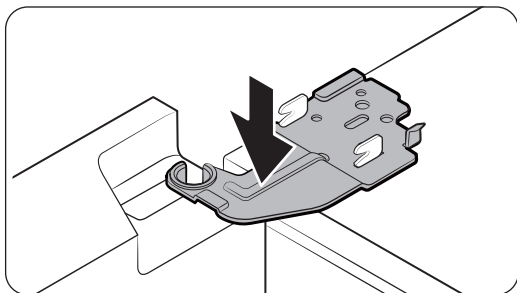
### Повторный монтаж дверец

**⚠ ВНИМАНИЕ**

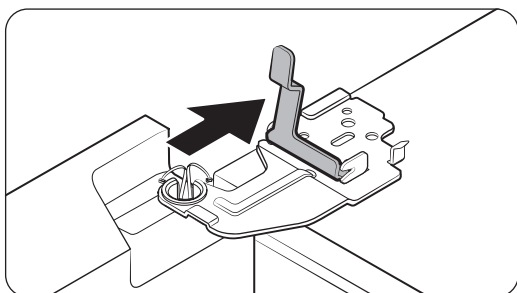
- Перед повторным монтажом дверей, убедитесь в том, что все электрические соединения подключены правильным образом.
- Дверца морозильной камеры должна быть подсоединена перед монтажом дверцы холодильника.



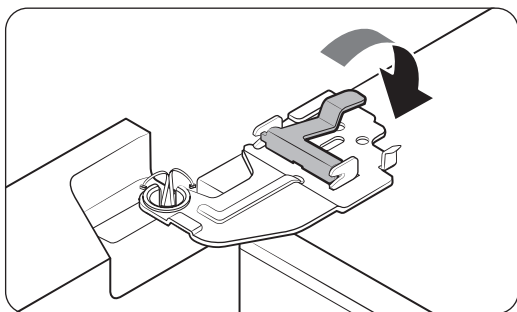
1. Придерживайте дверцу морозильной камеры и крючок к верхней части и нижней холодильника.



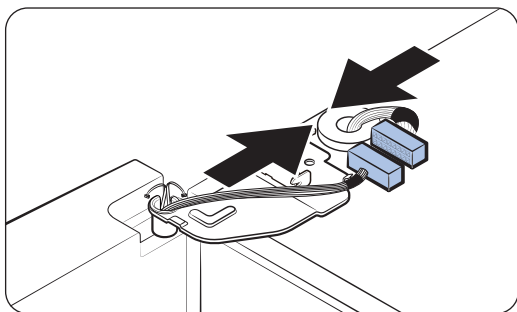
2. Установите петлю на место, а затем вставьте ее в отверстие на двери.



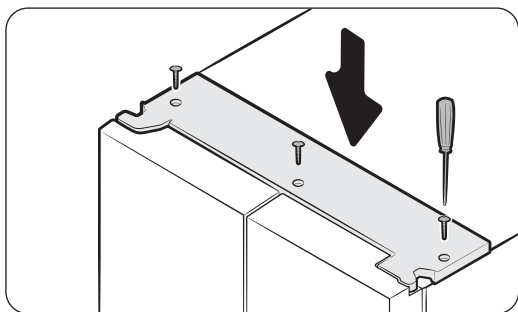
3. Вставьте зажим в направлении стрелки.



4. Нажмите на зажим, как показано на рисунке.



5. Подсоедините электрическую проводку.



6. Установите крышку петли, начиная с передней части, а затем затяните винты. Используйте крестовую отвертку для этого действия.

# Эксплуатация

## Модель Family Hub

Главный экран

### ПРИМЕЧАНИЕ

- Более подробную информацию о других меню и приложениях см. в приложении холодильника. Ознакомьтесь с онлайн-руководством по эксплуатации вашего холодильника.
- Содержание приложений и виджетов или их дизайн могут быть изменены, а поддержка может быть прекращена без предварительного уведомления в зависимости от политики поставщика контента.
- Использование детьми функций, приложений и возможностей холодильника должно осуществляться под присмотром взрослых.
- Эксплуатация несовершеннолетними функций должна осуществляться под присмотром взрослых.



01. Главный экран

02. Программные кнопки

### ВНИМАНИЕ

При ударе дверцы холодильника может произойти временное изменение яркости экрана. Это нормальная характеристика дисплея. Яркость нормализуется после закрытия дверцы, и это не указывает на неисправность изделия.

## 01 Главный экран

- Нажмите на нужное приложение или виджет, чтобы запустить его.
- На главном экране вы можете добавлять или удалять такие элементы, как приложения, виджеты, изображения, видео, рисунки и тексты.
- Нажмите и удерживайте элемент, чтобы войти в режим редактирования. В режиме редактирования вы можете перетащить элемент на новое место на главном экране. При перемещении элемента в новое место он становится красным, если это место недоступно.

## 02 Программные кнопки



### 01. Vixby

- Нажмите, чтобы использовать Vixby.

### 02. Диспетчер задач

- Нажмите, чтобы открыть диспетчер задач.

### 03. Главный экран

- Нажмите, чтобы открыть главный экран.

### 04. Возврат

- Нажмите, чтобы вернуться на предыдущий экран.

### 05. Уведомление

- Нажмите, чтобы отобразить панель быстрого доступа.

### 06. Скрыть/Показать

- Нажмите, чтобы скрыть или отобразить программные кнопки.
- Кнопка «Скрыть/Показать» появляется только тогда, когда приложение активно.

## Fridge Manager

На главном экране коснитесь приложения **Fridge Manager**.

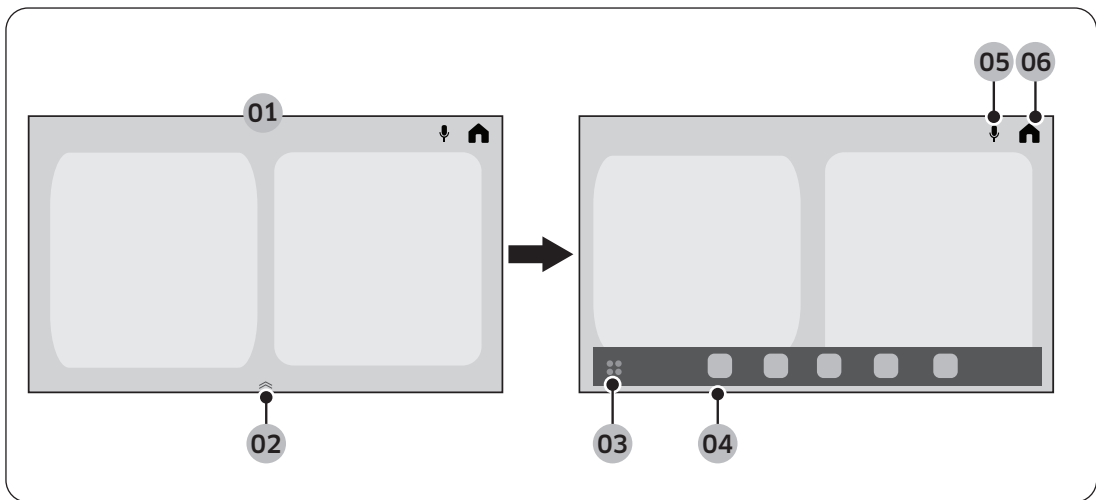
- Вы можете установить желаемую температуру или режимы для каждого отделения.
- Более подробную информацию о приложении Fridge Manager можно найти в онлайн-руководстве.
- Чтобы получить доступ к онлайн-руководству с вашего холодильника, нажмите **Настройки** > **Справка и связь** > **Связаться с нами** > **Онлайн-руководство**.

## Модель AI Home Hub

Главный экран

### ПРИМЕЧАНИЕ

- Более подробную информацию о других меню и приложениях см. в приложении холодильника. Ознакомьтесь с онлайн-руководством по эксплуатации вашего холодильника.
- Содержание приложений и виджетов или их дизайн могут быть изменены, а поддержка может быть прекращена без предварительного уведомления в зависимости от политики поставщика контента.
- Использование детьми функций, приложений и возможностей холодильника должно осуществляться под присмотром взрослых.
- Эксплуатация несовершеннолетними функций должна осуществляться под присмотром взрослых.



<b>01</b> Область главного экрана	Вы можете устанавливать различные функции и просматривать информацию. <ul style="list-style-type: none"><li>• <b>AI Vision Inside:</b> Вы можете управлять продуктами, находящимися в холодильнике.</li><li>• <b>Рецепты:</b> Вы можете получить рекомендации по приготовлению и рецепты.</li><li>• <b>SmartThings:</b> Вы можете подключить свой холодильник к приложению SmartThings и управлять им удаленно из приложения.</li><li>• <b>Fridge Manager:</b> Вы можете установить желаемую температуру или режимы для каждого отделения.</li><li>• <b>Уход за изделием:</b> Вы можете управлять расходными материалами холодильника.</li></ul>
<b>02</b> Док-панель приложений	<ul style="list-style-type: none"><li>• Перетащите док-панель приложений вверх, чтобы открыть док приложений.</li><li>• Док-панель приложений отображается только на главном экране.</li></ul>
<b>03</b> Кнопка на панели приложений	<ul style="list-style-type: none"><li>• Нажмите, чтобы просмотреть все доступные приложения.</li></ul>
<b>04</b> Док приложений	<ul style="list-style-type: none"><li>• В доке приложений отображаются значки для легкого доступа к часто используемым приложениям.</li><li>• На панели приложений отображается максимум пять значков, которые нельзя изменить.</li></ul>

05 Область индикаторов	Для обозначения включенных функций отображаются различные значки.
06 Главный экран	Нажмите, чтобы перейти на главный экран.

## Панель быстрого доступа



Панель быстрого доступа обеспечивает быстрый доступ к различным настройкам. Проведите вниз от верхней части экрана, чтобы открыть панель быстрого доступа.

1	Wi-Fi	<ul style="list-style-type: none"> <li>• Позволяет включать или выключать функцию Wi-Fi.</li> <li>• Нажмите и удерживайте значок, чтобы открыть экран настроек Wi-Fi.</li> </ul>
2	Bluetooth	<ul style="list-style-type: none"> <li>• Нажмите, чтобы открыть экран настроек Bluetooth.</li> </ul>
3	Вид карты	<ul style="list-style-type: none"> <li>• Нажмите, чтобы открыть экран просмотра карты SmartThings.</li> </ul>
4	Smart View	<ul style="list-style-type: none"> <li>• Нажмите, чтобы открыть экран Smart View.</li> </ul>
5	Выключение экрана	<ul style="list-style-type: none"> <li>• Нажмите, чтобы выключить экран.</li> </ul>
6	Настройки	<ul style="list-style-type: none"> <li>• Нажмите, чтобы получить доступ к настройкам.</li> </ul>
7	Яркость и громкость	<ul style="list-style-type: none"> <li>• Сдвиньте соответствующий ползунок, чтобы отрегулировать яркость экрана или громкость.</li> </ul>

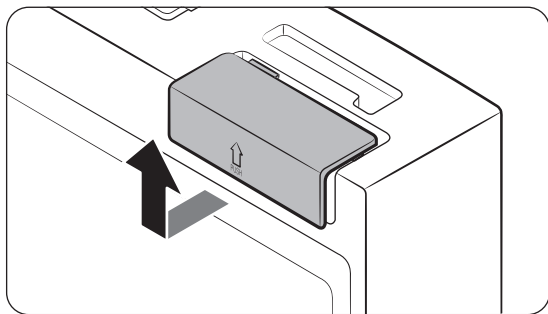
## Fridge Manager

На главном экране коснитесь приложения **Fridge Manager**.

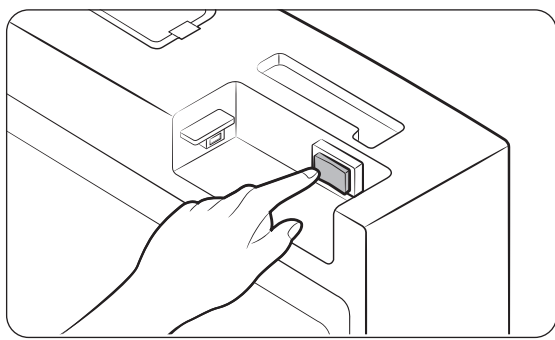
- Вы можете установить желаемую температуру или режимы для каждого отделения.
- Более подробную информацию о приложении Fridge Manager можно найти в онлайн-руководстве.
- Чтобы получить доступ к онлайн-руководству пользователя с вашего холодильника, нажмите > **Общие** > **Поддержка** > **Руководство пользователя**.

## Сброс дисплея (только для моделей Family Hub и AI Home Hub)

Если вы заметили неисправности дисплея, попробуйте сбросить настройки дисплея. Это может помочь устранить неисправность.



1. Откройте правую дверцу холодильника и найдите крышку выключателя в правом верхнем углу дверцы.
2. Поднимите крышку, чтобы получить доступ к выключателю питания.



3. Отключите выключатель и включите его снова.
4. Вставьте крышку переключателя на место до упора, чтобы раздался щелчок.

## Установка

Откройте Google Play Store, Galaxy Apps или Apple App Store и найдите «SmartThings». Загрузите и установите приложение SmartThings, предоставляемое Samsung Electronics, на свой смартфон.

### ПРИМЕЧАНИЕ

- Поддерживаемая версия программного обеспечения приложения SmartThings может быть изменена в соответствии с политикой поддержки ОС, предоставленной производителем. Кроме того, что касается приложения SmartThings или функций, которые оно поддерживает, новая политика обновления приложений в существующей версии ОС может быть приостановлена по соображениям удобства использования или безопасности.
- Приложение SmartThings может быть изменено без предварительного уведомления для улучшения удобства использования или производительности. Поскольку версия ОС мобильного телефона обновляется каждый год, SmartThings также постоянно обновляется в соответствии с последней версией ОС. Если у вас есть вопросы относительно упомянутых выше товаров, свяжитесь с нами по адресу [st.service@samsung.com](mailto:st.service@samsung.com).
- Рекомендуемые системы шифрования включают WPA/TKIP и WPA2/AES. Новые и нестандартные протоколы аутентификации Wi-Fi не поддерживаются.
- На беспроводные сети может влиять среда беспроводной связи.
- Если ваш поставщик интернет-услуг зарегистрировал MAC-адрес вашего ПК или модема для идентификации, то смарт-холодильник Samsung может не подключиться к интернету. В этом случае обратитесь к поставщику интернет-услуг для устранения неполадок.
- Настройки брандмауэра в вашей сетевой системе могут помешать вашему смарт-холодильнику Samsung получить доступ к интернету. Обратитесь к поставщику интернет-услуг для устранения неполадок. Если неполадка сохраняется, обратитесь в местный сервисный центр Samsung или к продавцу.
- Настройка параметров беспроводной точки доступа приведена в руководстве пользователя точки доступа (маршрутизатора).
- Умные холодильники Samsung поддерживают протоколы Wi-Fi 2,4 ГГц с IEEE 802.11 b/g/n и Soft-AP. (Рекомендуется использовать стандарт IEEE 802.11 n).
- Неавторизованные беспроводные маршрутизаторы Wi-Fi могут не подключаться к смарт-холодильникам Samsung.

## Учетная запись Samsung

Для использования приложения необходимо зарегистрировать учетную запись Samsung. Если у вас ее нет, следуйте инструкциям приложения на экране, чтобы создать бесплатную учетную запись Samsung.

## Начало работы

Включите устройство, которое вы хотите подключить, откройте приложение SmartThings на вашем телефоне, а затем следуйте инструкциям ниже.

Если появится всплывающее окно с сообщением, что найдено новое устройство, нажмите кнопку **ДОБАВИТЬ СЕЙЧАС**.

Если всплывающее окно не появляется, нажмите кнопку **+**, а затем выберите устройство, которое вы хотите подключить, из списка доступных устройств.

Если вашего устройства нет в списке доступных устройств, нажмите **Поддерживаемые устройства**, выберите тип устройства (холодильник), а затем конкретную модель.

Следуйте инструкциям в приложении, чтобы настроить устройство. После завершения настройки ваш холодильник появится в виде карточки на экране **Устройства**.

### Встроенная система управления

Вы можете отслеживать и управлять вашим холодильником дома и в дороге.


- Нажмите значок холодильника на панели управления SmartThings или значок «Устройства» в нижней части панели управления, а затем нажмите карточку холодильника, чтобы открыть его страницу.
- Проверьте состояние работы холодильника или уведомления, а затем измените опции или настройки, если это необходимо.

### ПРИМЕЧАНИЕ

Некоторые опции или настройки холодильника могут быть недоступны для дистанционного управления.

### Настройка холодильника

Категория	Элемент	Описание
Мониторинг и Функции	Температура в холодильнике	Отображает настройку температуры холодильника.
	Температура в морозильной камере	Отображает настройку температуры в морозильной камере.
	Диагностика	Обнаруживает нештатную работу холодильника.
	Мониторинг энергопотребления	Проверяет энергопотребление холодильника за последние 180 дней.
	Льдогенератор *	Вы можете включить или выключить функцию приготовления льда и проверить текущие настройки функции.
	Мощное охлаждение	Вы можете включить или выключить функцию «Мощное охлаждение» и проверить текущие настройки.
	Мощное замораживание	Вы можете включить или выключить функцию «Мощное замораживание» и проверить текущие настройки.
	Температура в холодильнике	Вы можете установить желаемую температуру холодильника.
	Температура в морозильной камере	Вы можете установить желаемую температуру в морозильной камере.

Категория	Элемент	Описание
Сигналы	Ненормально высокая температура	Сигнал срабатывает, когда в холодильнике или морозильной камере обнаруживается ненормально высокая температура.
	Открытие дверцы	Сигнал срабатывает, если дверца холодильника или морозильный ящик открыты в течение определенного времени.
	Замена фильтра для воды	Этот сигнал напоминает вам о необходимости замены фильтра для воды.
Режим AI Energy*	<p>Вы можете включить или выключить режим AI Energy в меню Energy (Энергия) в приложении SmartThings.</p> <p>Вы можете проверить статус режима AI Energy в приложении SmartThings.</p> <p>На некоторых моделях на главной панели появляется значок , указывающий на то, что режим AI Energy включен. (только для применяемых моделей) Включение режима AI Energy снижает энергопотребление, но также может снизить эффективность охлаждения.</p>	

\* только для применяемых моделей

### Информация об обновлениях безопасности

Обновления безопасности предоставляются для усиления безопасности вашего устройства и защиты вашей персональной информации. Дополнительную информацию об обновлениях безопасности можно найти на сайте <https://security.samsungda.com>.

\* Сайт поддерживает только некоторые языки.

### Vixby (распознавание голоса — только для применяемых моделей)

- Vixby — это название решения Samsung на базе искусственного интеллекта, которое позволяет управлять устройствами с помощью голоса.
- Чтобы включить функцию распознавания голоса, необходимо подключить устройство к приложению SmartThings через сеть Wi-Fi.
- После подключения вы сможете управлять некоторыми функциями устройства с помощью Vixby на смартфоне Samsung, даже несмотря на то, что он изначально не поддерживает распознавание голоса.

#### Что такое Vixby?

- Vixby — это название решения Samsung на базе искусственного интеллекта, которое позволяет управлять устройствами с помощью голоса.

#### Использование Vixby

- Чтобы включить функцию распознавания голоса, необходимо подключить устройство к приложению SmartThings через сеть.
- Вам также необходимо принять условия сервиса Vixby.
- После подключения вы сможете управлять некоторыми функциями устройства с помощью Vixby на смартфоне Samsung, даже несмотря на то, что он изначально не поддерживает распознавание голоса.
- Чтобы активировать Vixby, скажите «Привет, Vixby», а затем произнесите голосовую команду.
- Дополнительные команды распознавания голоса см. в разделе «Голосовые команды».

## Голосовые команды

Категория	Команда (примеры)
Температура	Tell me the temperature of the refrigerator
	Tell me the temperature of the fridge in the refrigerator
	Tell me the temperature of freezer in the refrigerator
Погода	Tell me the weather tomorrow
	How humid is it today?
	How high is the fine dust level today?
	When can I expect rain?
Международное время	What time is it now?
	What month is it today by the lunar calender?
	What time is it in New York?

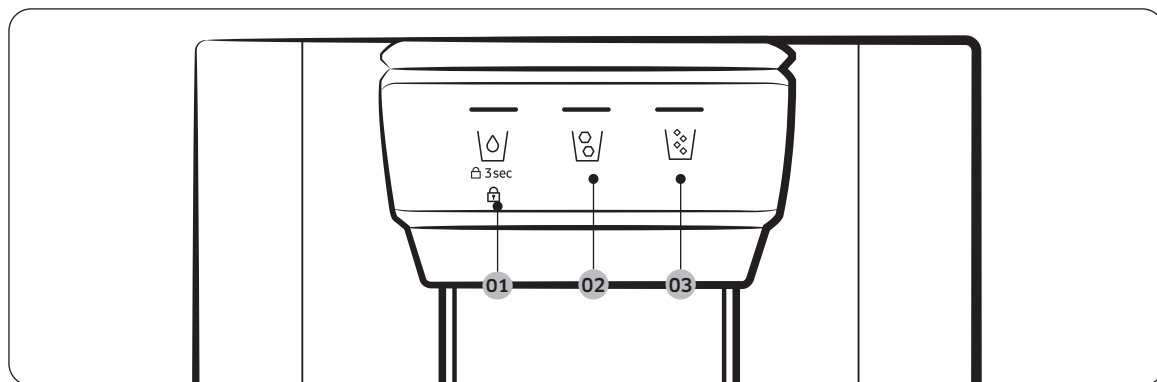
### ПРИМЕЧАНИЕ

Vixby выйдет из режима ожидания по истечении определенного времени, если не будет подана ни одна команда. После включения функция распознавания голоса может работать некорректно или давать сбои из-за окружающих звуков, например звука телевизора.

### ВНИМАНИЕ

- **Когда нарушается распознавание голоса**
  - На работу функции могут влиять голос пользователя, стиль речи, произношение и окружающая обстановка.
  - При использовании голосового распознавания говорите громче окружающих звуков.
  - Чтобы улучшить качество распознавания голоса, стойте на расстоянии 3 метров от устройства и говорите четко.
  - Во время просмотра телевизора голосовые команды могут быть распознаны ошибочно из-за звука телевизора.
- **Распознавание голоса не работает, если...**
  - Функция Vixby отключена в меню Vixby приложения SmartThings.
  - Микрофон отключен в настройках микрофона приложения SmartThings.
- **Распознавание голоса работает плохо, если...**
  - Окружающие звуки громкие (звук телевизора, музыка и т. д.)
  - Сигнал Wi-Fi слабый (плохое подключение к интернету)

## Панель диспенсера



01 Вода/Блокирование

02 Лед в кубиках

03 Измельченный лед

01 Вода/Блокирование (3 секунды)

Вода	<p>Для получения из диспенсера охлажденной воды нажмите . Загорится соответствующий индикатор.</p>
Блокирование	<p>Чтобы заблокировать использование кнопок панели диспенсера и регулятора диспенсера, нажмите и удерживайте кнопку  на протяжении более 3-х секунд.</p> <p>Если вы нажали и удерживаете кнопку повторно в течение 3-х секунд, блокирование диспенсера будет деактивировано.</p> <p>При включении блокировки диспенсера индикатор будет мигать при нажатии любой кнопки на панели диспенсера, или же при нажатии на регулятор диспенсера.</p> <p><b> ПРИМЕЧАНИЕ</b></p> <p>Кнопка  (Блокирование) на панели диспенсера не будет влиять на управление главной панелью.</p>

02 Лед в кубиках

Лед в кубиках	<p>Нажмите кнопку , чтобы получить из диспенсера лед в кубиках. Загорится соответствующий индикатор.</p>
---------------	--

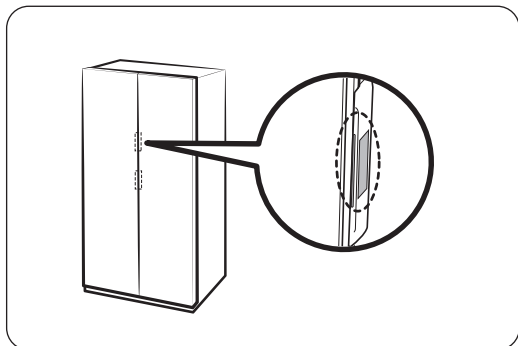
03 Измельченный лед

Измельченный лед	<p>Нажмите кнопку , чтобы получить из диспенсера измельченный лед. Загорится соответствующий индикатор.</p>
------------------	---

## Особые свойства

Холодильник обладает определенными свойствами, которые могут дать вам дополнительные возможности.

### Функция автоматического открытия двери (только для применяемых моделей)



Коснитесь датчика возле ручки двери холодильника. Дверь откроется.

- По умолчанию функция **выключена**.
- Чтобы включить функцию, обратитесь к следующему разделам.
  - Модель Family Hub: В приложении Fridge Manager нажмите **Settings** (Настройки), а затем включите функцию **автоматического открывания двери**.
  - Модель AI Home Hub: На главном экране нажмите  > **Холодильник** > **Автоматическое открытие двери** и выберите **Вкл**.

#### ПРИМЕЧАНИЕ

- Если одновременно коснуться обоих датчиков, откроется дверь, к датчику которой вы прикоснулись первым, а затем примерно через 2 секунды откроется и другая дверь.
- Дверь не закрывается автоматически. После использования закройте дверь вручную.
- Угол (градус) открытия двери холодильника может различаться в зависимости от условий установки, например от пола, где установлен холодильник, уровня холодильника и количества продуктов, хранящихся в дверном отсеке.
  - Если двери открываются слишком широко или недостаточно широко, проверьте и убедитесь, что холодильник стоит ровно. (Дополнительную информацию см. в разделе «ДЕЙСТВИЕ 4 Регулирование ножки холодильника» на стр. 27.)

#### ВНИМАНИЕ

- Функция автоматического открывания двери может работать неисправно, если вы часто открываете и закрываете дверь.
- Не толкайте и не останавливайте дверь силой, когда она открывается автоматически. Это может привести к неисправности изделия.
  - Будьте осторожны, чтобы не удариться о двери, когда они автоматически откроются.
- Если дверь не открывается после многократного открывания, подождите около минуты, а затем повторите попытку. (Может быть сложно открыть дверь сразу после ее закрытия из-за изменения давления воздуха внутри холодильника, которое происходит при открытии и закрытии двери).
- Случайное прикосновение к датчику может привести к открытию двери; убедитесь, что она закрыта.

## Голос (только для применяемых моделей)

### Настройка распознавания голоса

В приложении SmartThings установите для параметра «Звук» значение «Голос».

#### Некоторые голосовые команды

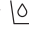
1	Функция автозаполнения обнаружила перелив воды
2	Дверь холодильника открыта
3	Что-то пошло не так
4	Режим был изменен
5	Работает функция мощного охлаждения
6	Работает функция мощной заморозки
7	Температура внутри холодильника повысилась
8	Температура установлена

#### ПРИМЕЧАНИЕ

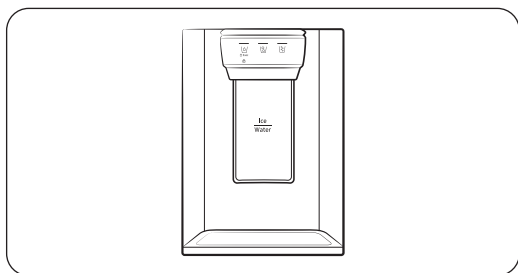
Если вы установите «Звук» на значение «Отключено», распознавание голоса будет отключено.




## Диспенсер для воды/льда

При использовании диспенсера вы можете получать воду из диспенсера с или без льда.

Диспенсер для воды/льда предлагает три варианта: охлажденная вода, лед в кубиках и измельченный лед. Для получения охлажденной воды из диспенсера нажмите кнопку  на панели диспенсера. Поставьте стакан с водой под диспенсер, после чего нажмите регулятор диспенсера.

Для получения воды со льдом из диспенсера



1. При активировании функции льдогенератора нажмите  или  для выбора типа льда.
2. Поставьте стакан с водой под диспенсер, после чего нажмите **регулятор диспенсера** со стаканом. Из диспенсера будет получен лед.
3. Нажмите , чтобы выбрать воду.
4. Нажмите **регулятор диспенсера** со стаканом. Из диспенсера будет получена вода.

### ПРИМЕЧАНИЕ

- Диспенсер перестанет работать, если вы будете нажимать регулятор диспенсера в течение 1 минуты. Для получения большего количества воды из диспенсера отпустите и нажмите регулятор повторно.
- Убедитесь, что стакан находится на одной линии с диспенсером, чтобы предотвратить разливание воды.
- Если вы не пользуетесь диспенсером для воды/льда на протяжении 2-3 дней, вода из диспенсера будет обладать неприятным запахом или вкусом. Это не является системной ошибкой. Утилизируйте первые 1-2 стакана воды.

## Льдогенератор

В холодильник встроен льдогенератор, который автоматически выдает лед из диспенсера, чтобы вы могли наслаждаться фильтрованной водой с кубиками льда или измельченным льдом.

### Льдогенератор

После установки и подключения холодильника следует выполнять данные указания, чтобы убедиться в соответствующем процессе генерирования льда, а также чтобы держать ведро льда наполненным:

1. Оставьте холодильник работать на протяжении 4-х часов, чтобы убедиться в его оптимальной работе.
2. Получите из диспенсера 4-6 кубиков льда в стакан.
3. Подождите 8 часов и получите следующие 4-6 кубиков льда.
4. После чего, подождите 16 часов и получите полный стакан кубиков льда.

### ПРИМЕЧАНИЕ

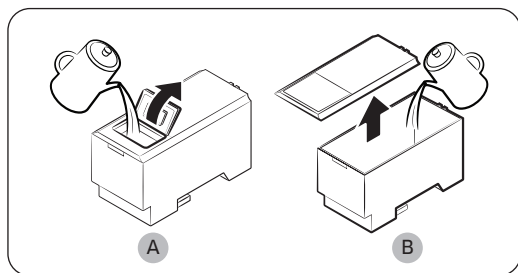
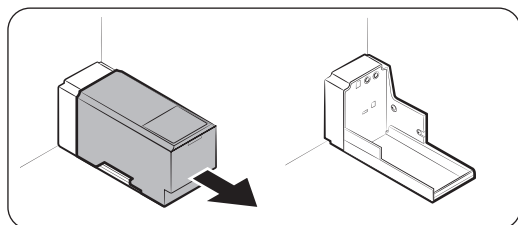
- Если вы используете весь лед, вам необходимо будет подождать 8 часов перед получением первых 4-6 кубиков. В таком случае ведро со льдом будет наполнено льдом.
- Кубики льда, которые были сгенерированы очень быстро, могут быть белого цвета, что нормально.

### ВНИМАНИЕ

Получите лед из диспенсера с учетом размера чашки.

- При получении излишнего количества льда, он может попасть на землю и нанести телесные повреждения.
- Лед может накапливаться и блокировать проход льда.

### Для наполнения резервуара с водой (только для применяемых моделей)

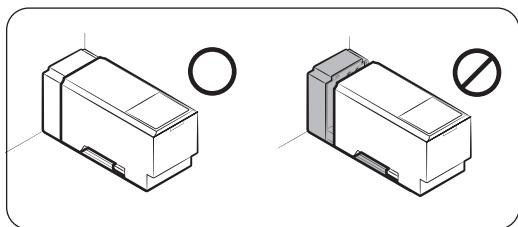


Во время первого использования очистите внутреннюю часть резервуара воды и хорошо его высушите.

1. Возьмитесь за обе ручки спереди резервуара и потяните их вниз.
2. Откройте **переднюю крышку (А)** **целой крышки (В)** и наполните резервуар максимальным количеством 5 литров воды.

### ВНИМАНИЕ

Не следует превышать максимальную линию. Вода может переливаться.



3. Повторно вставьте резервуар воды, чтобы он подходил к механизму диспенсера. Убедитесь в том, что его передняя часть (с передней крышкой) резервуара находится спереди.

#### **⚠ ВНИМАНИЕ**

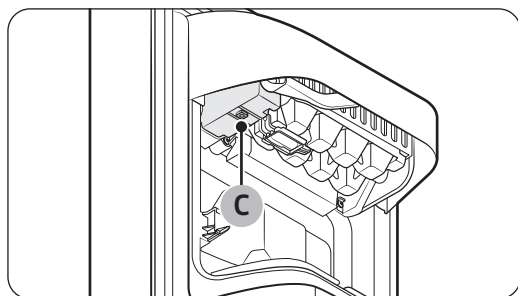
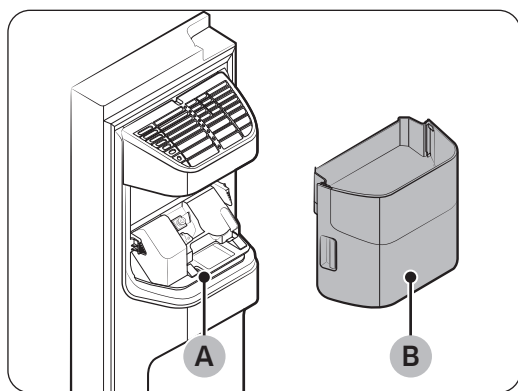
- Убедитесь в том, что резервуар с водой подходит по размеру к полке. В противном случае, резервуар с водой не будет работать соответствующим образом.
- Не используйте холодильник без установленного резервуара с водой. Это может привести к понижению процесса охлаждения.
- Наполняйте резервуар только проточной водой, например, минеральной или очищенной. Не используйте другую жидкость.
- Будьте внимательны при перемещении наполненного резервуара. Падение резервуара может привести к нанесению телесных повреждений.
- Не пытайтесь демонтировать внутренний насос самостоятельно. Если внутренний насос поврежден или отсоединен от резервуара с водой, диспенсер не будет работать.

#### **Для первого использования**

- Нажмите регулятор диспенсера на протяжении 10 секунд, чтобы выпустить воздух из шлангов системы подачи воды.
- Выпустите первые шесть стаканов воды, чтобы удалить загрязнения в системе подачи воды.

## Льдогенератор (только для применяемых моделей)

В холодильник встроен льдогенератор, который автоматически выдает лед из диспенсера, чтобы вы могли наслаждаться фильтрованной водой с кубиками льда или измельченным льдом, в зависимости от ваших предпочтений.



Если невозможно получить лед, сперва проверьте льдогенератор, работает ли он правильно.

Для проверки льдогенератора

1. Слегка удерживайте **ведерко льдогенератора (B)** обоими руками, снимите его с **ледосброса (A)**.
2. Проверьте ведерко льдогенератора на наличие льда.
3. Нажмите **кнопку (C)** внизу на льдогенераторе.
4. Вы услышите звук колокольчика, если льдогенератор работает правильно.

### **ПРИМЕЧАНИЕ**

Если данное действие повторяется, свяжитесь с компанией, которая занималась установкой подачи воды или с локальным сервисным центром компании Samsung.

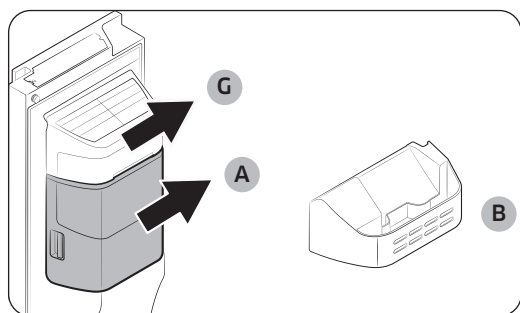
### **ВНИМАНИЕ**

- Не нажимайте кнопку повторно после того, как льдогенератор был наполнен льдом или водой. Вода может перелиться, а лед может застрять.
- После того, как холодильник восстановит подачу электропитания, ведерко льдогенератора может содержать растаявшие или застрявшие кубики льда, которые привели к системной ошибке. Чтобы это предупредить, убедитесь в том, чтобы ведерко льдогенератора было пустым перед использованием холодильника.
- Чтобы предупредить падение ведерка льдогенератора, необходимо двумя руками извлекать и повторно устанавливать ведерко льдогенератора на место.
- Не разрешайте детям висеть или играть с льдогенератором или ведерком льдогенератора. Они могут повредить себя.
- Не засовывайте пальцы или другие объекты в отверстие диспенсера или ледосброса. Это может привести к возникновению телесных повреждений или повреждению оборудования.

### **ПРИМЕЧАНИЕ**

- Извлечение ведерка льдогенератора не влияет на тепловую и механическую работу холодильника.
- Заявленный объем морозильной камеры измеряется с помощью индикатора морозильной камеры и нижней полки, после извлечения льдогенератора, нижнего и верхнего выдвижных ящиков

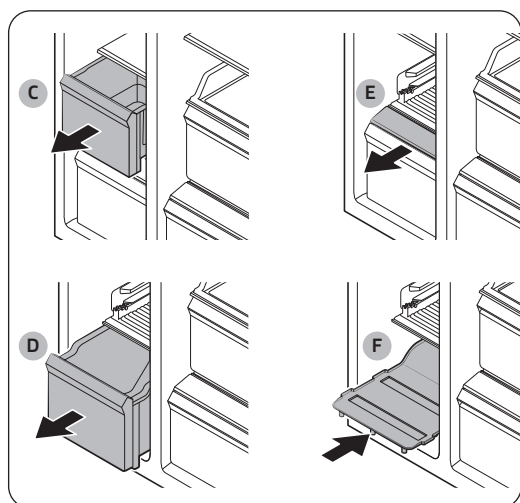
## Чтобы обеспечить большее пространство для хранения (только для применяемых моделей)



Если вы не используете льдогенератор, и вам требуется больше места для хранения, извлеките съемное **ведерко льдогенератора (А)** и снимите крышку (G). После чего, вставьте **индикатор Морозильной камеры (выборочно) (В)** на место ведерка льдогенератора.

### ⚠ ВНИМАНИЕ

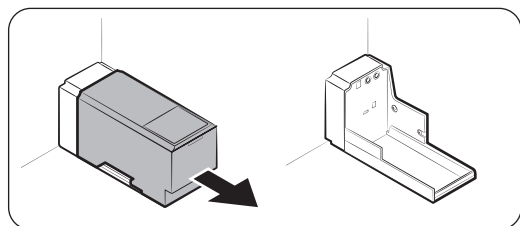
При извлечении емкости со льдом, вам необходимо выключить льдогенератор.



Чтобы обеспечить больше места, извлеките **верхний выдвижной ящик (С)**, **нижний выдвижной ящик (D)**, и **крышку нижнего выдвижного ящика (Е)**. После этого установите **нижнюю полку на место (F)**.

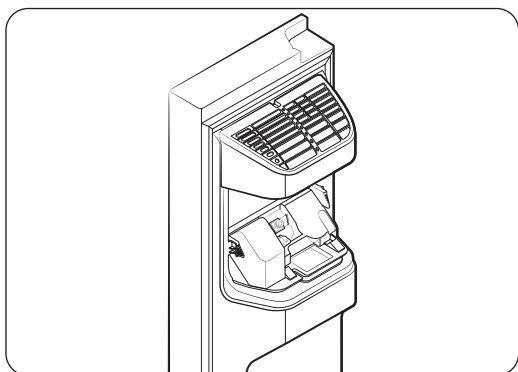
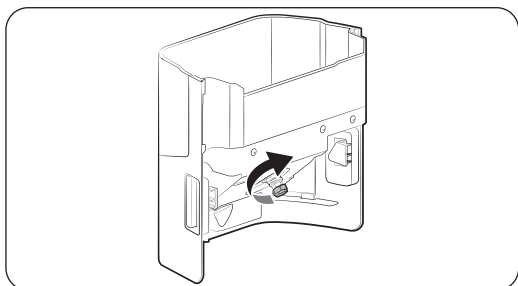
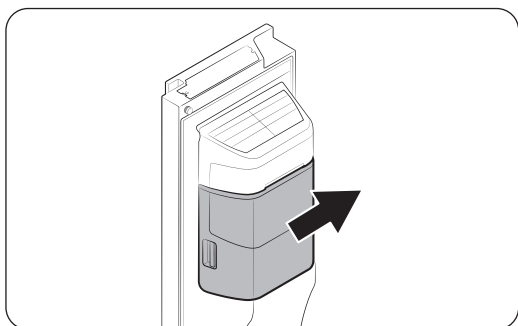
### 📖 ПРИМЕЧАНИЕ

- При извлечении выдвижных ящиков не изменяется температура или способ использования морозильной камеры.
- Заявленный объем морозильной камеры измеряется на нижней полке, после извлечения верхнего выдвижного ящика, нижнего выдвижного ящика и крышки нижнего выдвижного ящика.



Для получения большего объема места извлеките резервуар с водой и используйте это пространство для хранения.

## Ведерко льдогенератора



Если вы не выполняли получение льда из диспенсера на протяжении длительного времени, лед может сливаться в большие куски внутри ведерка. В таком случае необходимо извлечь ведерко и лед из него.

1. Чтобы извлечь ведерко льдогенератора, слегка приподнимите его и опустите, поддерживая за ручки обоими руками.
2. Извлеките ведерко и лед из него.
3. После этого поверните регулятор управления, который находится с обратной стороны ведерка, на 90°, и установите ведерко обратно на место. Убедитесь в том, что ведерко установлено правильным образом, пока не услышите щелчок.
4. Нажмите Льдогенератор, чтобы переустановить его.

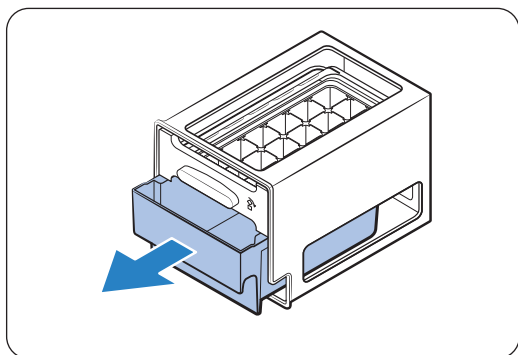
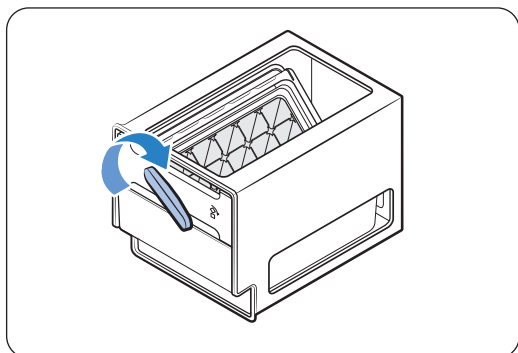
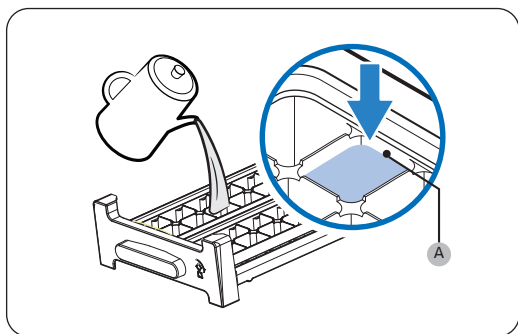
### ВНИМАНИЕ

- Не применяйте излишнюю силу к крышке ведерка. Она может треснуть.
- Не закрывайте дверцу. Вода может расплескаться вокруг льдогенератора.
- Чтобы предупредить возникновение телесных повреждений, убедитесь в очищении любого льда или воды, которые упали на пол.
- Чтобы предупредить возникновение аварийной ситуаций или повреждений, не позволяйте детям играть с диспенсером для воды на льдогенераторе.
- Не засовывайте руки или объекты в ледосброс. Это может привести к возникновению телесных повреждений или повреждению оборудования.

### ПРИМЕЧАНИЕ

- Любой звук из льдогенератора является нормальным, он указывает на генерирование льда.
- При открытой дверце не будут работать ни льдогенератор, ни диспенсер для воды.

## Поворотный льдогенератор (Twist Ice Maker) (только для применяемых моделей)



1. Откройте дверь морозильной камеры и выдвиньте лоток для льда.
2. Наполните поддон водой до **максимального уровня (А)**, отмеченного на внутренней задней стороне поддона.
3. Задвиньте лоток обратно на место.

### ПРИМЕЧАНИЕ

Время приготовления льда зависит от настроек температуры.

4. Чтобы высыпать кубики льда, поверните ручку контейнера вправо. Кубики льда наполовину высыпятся в контейнер. Затем поверните ручку влево, чтобы высыпать вторую половину.

### ПРИМЕЧАНИЕ

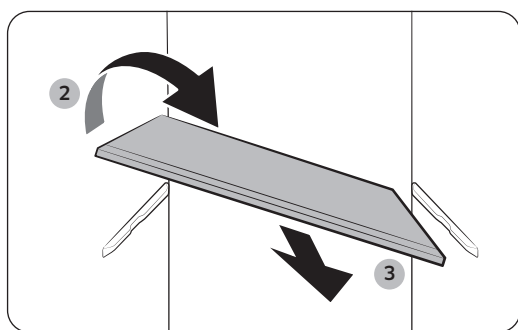
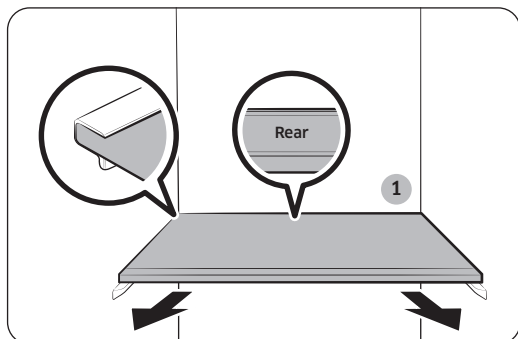
Убедитесь, что контейнер для хранения кубиков льда находится на месте под лотком для льда.

5. Извлеките контейнер, слегка повернув его и потянув вперед.

# Обслуживание

## Обращение и обслуживание

### Полки (холодильника/морозильной камеры) (только для применяемых моделей)

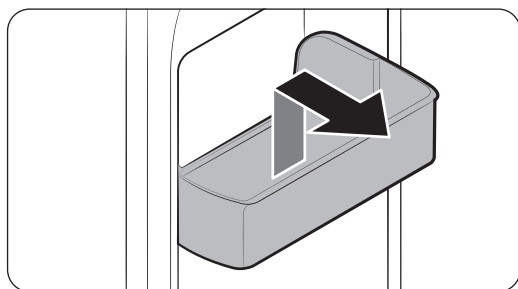


- Чтобы извлечь полку, полностью откройте дверцу холодильника/морозильной камеры. Удерживайте переднюю часть полки, слегка приподнимите ее и извлеките.
- Если дверца не полностью открыта, извлеките полку наполовину, потянув спереди, затем поверните для полного извлечения.

#### **ВНИМАНИЕ**

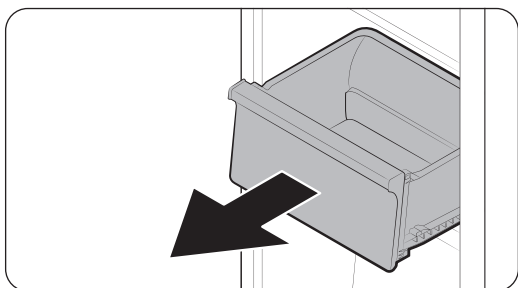
- Полку необходимо установить правильно. Не устанавливайте ее в перевернутом положении.
- Контейнеры для стекла могут поцарапать поверхность стеклянных полок.
- Не устанавливайте полку в положении винной полки. Это может повредить холодильник. (только для применяемых моделей)

### Дверные полки



Чтобы извлечь дверную полку, удерживайте ее спереди с обеих частей, слегка приподнимите и извлеките.

## Выдвижные ящики

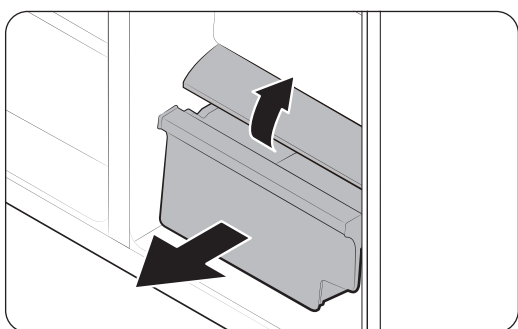


Слегка приподнимите спереди выдвижной ящик и извлеките его.

### ПРИМЕЧАНИЕ

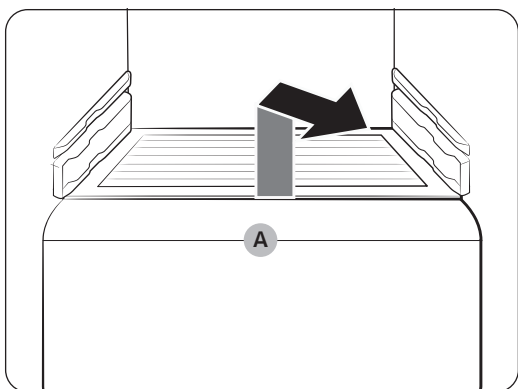
Чтобы полностью вынуть ящик, откройте дверь максимально широко.

## Выдвижные ящики для хранения овощей/замороженных продуктов



Чтобы извлечь выдвижной ящик для хранения овощей из холодильника или из морозильной камер.

1. Сперва, извлеките все рядом установленные выдвижные ящики, при необходимости.
2. Слегка вытяните выдвижной ящик для хранения овощей/замороженных продуктов.
3. Если ваш холодильник оснащен крышкой (A) для выдвижного ящика для хранения овощей/замороженных продуктов, снимите крышку. Для этого, удерживайте переднюю часть полки, слегка приподнимите ее и извлеките.



## Ведерко Обслуживание

Чтобы извлечь ведро льдогенератора, см. инструкции в разделе Ведро льдогенератора 55.

## Очистка

---

### Внутренние и внешние детали

#### ПРЕДОСТЕРЕЖЕНИЕ

- Не используйте бензин, растворитель или чистящие средства для дома или машины, такие как Slogox™. Они могут повредить поверхность холодильника и привести к возгоранию.
- Не используйте аэрозоли на поверхности холодильника. Это может привести к короткому замыканию.
- Следите за тем, чтобы пальцы рук или какие-либо предметы не попадали в отверстие диспенсера.

Регулярно используйте сухую тряпку, чтобы удалить все загрязнения, такие как пыль или вода с поверхности кабелей питания и штепселей.

1. Отключите шнур питания.
2. Используйте влажную, мягкую тряпку или бумажное полотенце для чистки деталей холодильника внутри и извне.
3. После этого, используйте сухую тряпку или бумажное полотенце, чтобы высушить все детали.
4. Подключите кабель электросети.

### Диспенсер для воды/льда (только для применяемых моделей)

#### ПРИМЕЧАНИЕ

С целью гигиенических соображений следует часто очищать участок диспенсера.

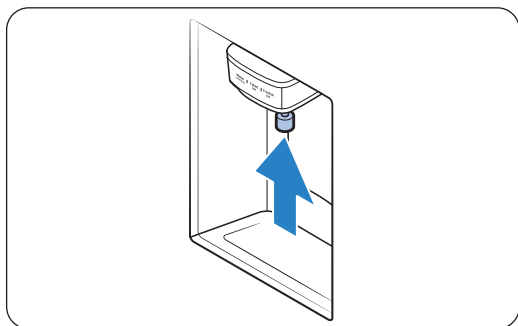
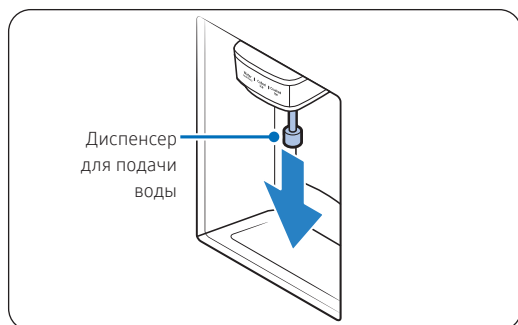
#### ВНИМАНИЕ

При выборе функции измельченный лед в ледосбросе могут собираться крошки льда. Чтобы предупредить это, удалите остатки льда из ледосброса с помощью мягкой, чистой тряпки.

### Резиновые прокладки

Если резиновые прокладки на дверцах становятся грязными, дверца может перестать правильно закрываться, что приведет к снижению эффективности работы холодильника. Используйте мягкое средство для очистки и влажную тряпку, чтобы очистить резиновые прокладки. После этого, следует все вытереть тряпкой.

## Чистка диспенсера

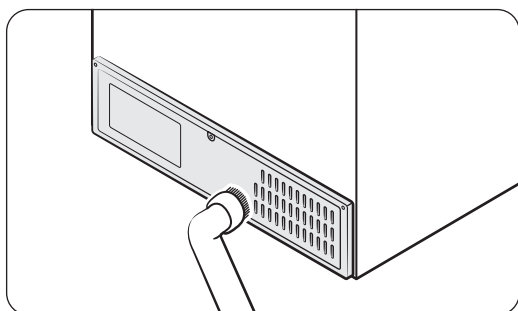


Удерживая и поворачивая конец дозатора крана, потяните его вниз, чтобы снять. Очистите и соберите заново.

### ⚠ ВНИМАНИЕ

- Вставьте его в торец во время сборки, чтобы установить его в то же исходное положение.
- Не используйте для чистки острую щетку.

## Панель с обратной стороны



Чтобы кабеля и другие детали, которые находятся на обратной панели, были чистыми, чистите пылесосом панель дважды в год.

### ⚠ ВНИМАНИЕ

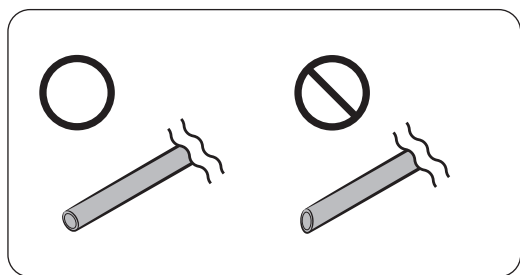
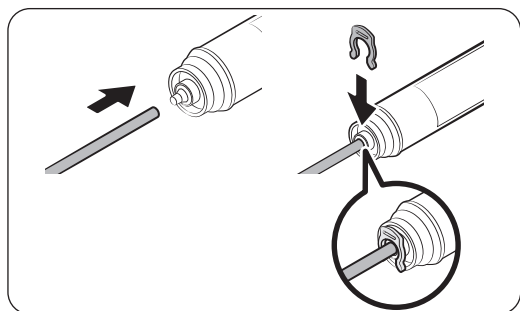
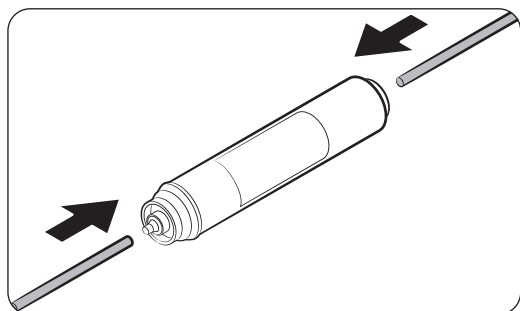
Не снимайте крышку **панели с обратной стороны**. Может возникнуть короткое замыкание.

## Замена

### Фильтр для воды (только для применяемых моделей)

#### ⚠ ВНИМАНИЕ

- Не пользуйтесь фильтрами для воды, которые изготовлены другими производителями. Используйте только соответствующие фильтры компании Samsung или одобренные ею фильтры.
- Не одобренные фильтры могут протекать и повреждать холодильник, а также вызвать электрическое замыкание. Компания Samsung не является ответственной за любые повреждения, которые могут произойти вследствие использования фильтров для воды, изготовленных третьими сторонами.
- Индикатор фильтра будет светиться красным цветом как напоминание о необходимости замены фильтра для воды.



#### 📖 ПРИМЕЧАНИЕ

- Новый, установленный фильтр может привести к тому, что диспенсер будет выдавать воду короткими порциями. Это происходит по причине попадания воздуха в источник подачи воды.
- Данный процесс замены может привести к вытеканию воды на пол. Если это происходит, то воду следует вытереть сухой тряпкой.

1. Отключите подачу воды.
2. Подсоедините линию подачи воды со стороны ввода фильтра.
3. Подсоедините кабель диспенсера со стороны вывода фильтра.
4. Проверьте на предмет наличия протекания. Если протекание отсутствует, закрепите кабель с помощью зажимов.
5. Установите фильтр для воды на место и закрепите его зажимами.
6. Нажмите и удерживайте кнопку **Filter Reset (Переустановить фильтр)** на протяжении более 3-х секунд, чтобы перегрузить цикл фильтра.
7. Во время полной замены фильтра, залейте 1 литр воды, чтобы удалить загрязнения из водной трубки.

#### ⚠ ВНИМАНИЕ

При регулировке длины водной трубки убедитесь в том, что поверхность срезана под правильным углом. Это служит для предупреждения протекания воды.

## Установка обратного осмоса в системе фильтрации воды

Давление воды в системе подачи воды на систему фильтрации воды с обратным осмосом должно находиться в диапазоне между 206 кПа (30 пси) и 861 кПа (125 пси).

Давление воды в системе фильтрации воды с обратным осмосом на водной трубке с холодной водой в холодильнике должно составлять минимум 206 кПа (30 пси). Если давление воды ниже указанного:

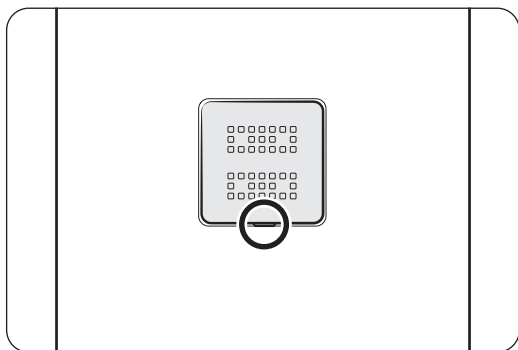
- Проверьте фильтр оттаивания в системе с обратным осмосом на предмет загрязнения. При необходимости, замените фильтр.
- Повторно наполните водный резервуар в системе с обратным осмосом водой.
- Если ваш холодильник оснащен фильтром для воды, это может в дальнейшем снизить давление воды, при использовании в сочетании с системой обратного осмоса. Извлечение воздушного фильтра.

Для получения более подробной информации об обслуживании свяжитесь с квалифицированным сантехником.

## Заказ нового фильтра

Чтобы приобрести новый фильтр для воды (тип детали: HAFEX/EXP), свяжитесь с местным сервисным центром компании Samsung.

## Дезодорирующий фильтр (только для применяемых моделей)



- Установите отвертку с плоской головкой в желобок, находящийся внизу крышки дезодорирующего фильтра и приподнимите ее. Замените фильтр, после чего установите крышку фильтра обратно на место.
- Рекомендованный период использования дезодорирующего фильтра - один год, данный период может отличаться в зависимости от способа использования. Вы можете приобрести дезодорирующий фильтр отдельно в сервисном центре.

## Лампы

Не следует ремонтировать лампы самостоятельно. Для замены ламп в холодильнике свяжитесь с локальным сервисным центром компании Samsung.

# Поиск и устранение неисправностей

Перед обращением в сервисный центр обратитесь к ниже представленным положениям. Любые обращения в сервисный центр по поводу нормальных ситуаций (отсутствие дефекта) должны оплачиваться пользователями.

## Общее

### Температура

Признак	Возможные случаи	Решения
Холодильник/ морозильная камера не работает. Температура в холодильнике/ морозильной камере слишком высокая.	<ul style="list-style-type: none"> <li>Кабель питания не подсоединен правильным образом.</li> </ul>	<ul style="list-style-type: none"> <li>Подключите кабель питания правильным образом.</li> </ul>
	<ul style="list-style-type: none"> <li>Температурный контроль не настроен соответствующим образом.</li> </ul>	<ul style="list-style-type: none"> <li>Задайте температуру на более низкую.</li> </ul>
	<ul style="list-style-type: none"> <li>Холодильник расположен возле источника тепла или под прямым солнечным светом.</li> </ul>	<ul style="list-style-type: none"> <li>Держите холодильник вдали от прямых солнечных лучей или источника тепла.</li> </ul>
	<ul style="list-style-type: none"> <li>Зазор между холодильником и стенкой или шкафами недостаточный.</li> </ul>	<ul style="list-style-type: none"> <li>Мы рекомендуем, чтобы зазор между холодильником или ближайшей стенкой (или шкафом) составлял больше 50 мм.</li> </ul>
	<ul style="list-style-type: none"> <li>Холодильник перегружен. Продукты блокируют вентиляционные отверстия холодильника.</li> </ul>	<ul style="list-style-type: none"> <li>Не нагружайте холодильник. Следите за тем, чтобы продукты не блокировали вентиляционные отверстия.</li> </ul>
Холодильник/ морозильная камера слишком мощно охлаждают.	<ul style="list-style-type: none"> <li>Температурный контроль не настроен соответствующим образом.</li> </ul>	<ul style="list-style-type: none"> <li>Задайте температуру на более высокую.</li> </ul>
Внутренние стенки слишком нагреваются.	<ul style="list-style-type: none"> <li>Холодильник оснащен теплоизоляционной трубкой на внутренней стенке.</li> </ul>	<ul style="list-style-type: none"> <li>Для предупреждения образования конденсации холодильник оснащен теплоизоляционной трубкой на углах спереди. При росте окружающей температуры оборудование не может эффективно работать. Это не является системной ошибкой.</li> </ul> 

Признак	Возможные случаи	Решения
Освещение, панель управления, льдогенератор, диспенсер для воды и льда не работают одновременно.	<ul style="list-style-type: none"> <li>Управление режимом не настроено соответствующим образом.</li> </ul>	<ol style="list-style-type: none"> <li>Нажмите и удерживайте <math>\bigcirc</math> и <math>&gt;</math> одновременно в течение 6 секунд.</li> <li>Когда дисплей мигает, нажмите <math>&gt;</math>.</li> <li>Нажмите кнопку «Далее».</li> </ol> <ul style="list-style-type: none"> <li>Если после выполнения этих действий неисправность не исчезла, обратитесь в сервисный центр Samsung Electronics.</li> </ul>

## Запах

Признак	Возможные случаи	Решения
В холодильнике присутствует запах.	<ul style="list-style-type: none"> <li>Испорченные продукты.</li> </ul>	<ul style="list-style-type: none"> <li>Очистите холодильник и извлеките из него испорченные продукты.</li> </ul>
	<ul style="list-style-type: none"> <li>Продукты с сильным запахом.</li> </ul>	<ul style="list-style-type: none"> <li>Убедитесь в том, что продукты с сильным запахом хорошо упакованы.</li> </ul>

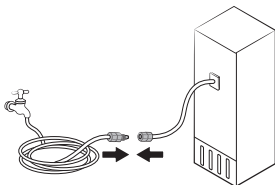
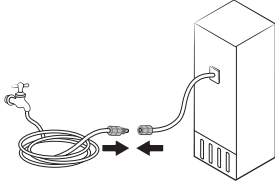
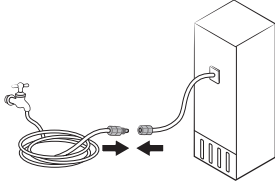
## Образование наледи




Признак	Возможные случаи	Решения
Наледь вокруг вентиляционных отверстий.	<ul style="list-style-type: none"> <li>Продукты блокируют вентиляционные отверстия холодильника.</li> </ul>	<ul style="list-style-type: none"> <li>Убедитесь в том, что продукты не блокируют вентиляционные отверстия.</li> </ul>
Наледь на внутренних стенках.	<ul style="list-style-type: none"> <li>Дверца не закрывается правильным образом.</li> </ul>	<ul style="list-style-type: none"> <li>Убедитесь в том, что продукты не блокируют дверцу. Очистите прокладку дверцы.</li> </ul>

## Конденсация

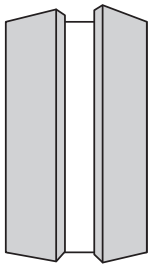
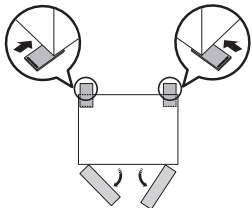
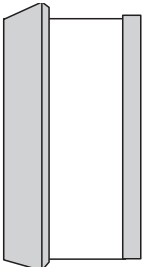
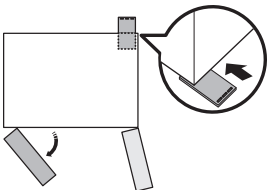
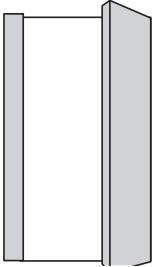
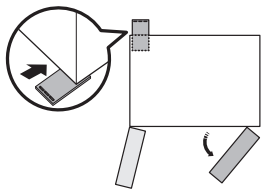
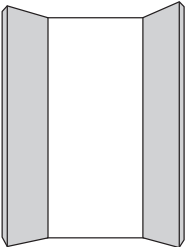
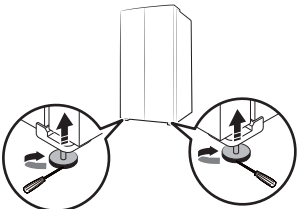
Признак	Возможные случаи	Решения
Конденсация образовывается на внутренних стенках.	<ul style="list-style-type: none"> <li>Если дверца была оставлена открытой, влага будет попадать в холодильник.</li> </ul>	<ul style="list-style-type: none"> <li>Удалите влагу и не оставляйте дверцу открытой на длительное время.</li> </ul>
	<ul style="list-style-type: none"> <li>Продукты с высоким процентом влажности.</li> </ul>	<ul style="list-style-type: none"> <li>Убедитесь в том, что продукты с сильным запахом хорошо упакованы.</li> </ul>

## Диспенсер для воды/льда (только для моделей с диспенсером)

Признак	Возможные случаи	Решения
Подача воды слабее, чем обычно.	<ul style="list-style-type: none"> <li>Давление воды слишком низкое.</li> </ul>	<ul style="list-style-type: none"> <li>Убедитесь в том, что диапазон значения давления воды находится в пределах от 206 кПа (30 пси) до 861 кПа (125 пси).</li> </ul>
Льдогенератор будет выдавать жужания.	<ul style="list-style-type: none"> <li>Функция льдогенератора активирована, но подача воды на холодильник не была подключена.</li> </ul>	<ul style="list-style-type: none"> <li>Чтобы выключить льдогенератор.</li> </ul>
Льдогенератор не формирует лед.	<ul style="list-style-type: none"> <li>Льдогенератор был только что установлен.</li> </ul>	<ul style="list-style-type: none"> <li>Вам необходимо подождать 24 часов, чтобы холодильник начал генерировать лед.</li> </ul>
	<ul style="list-style-type: none"> <li>Температура морозильной камеры слишком высокая.</li> </ul>	<ul style="list-style-type: none"> <li>Задайте температуру морозильной камеры на значение ниже -18 °C (0 °F) или -20 °C (-4 °F) в условиях теплой окружающей температуры.</li> </ul>
	<ul style="list-style-type: none"> <li>Блокировка панели диспенсера активирована.</li> </ul>	<ul style="list-style-type: none"> <li>Деактивировать блокировку панели диспенсера.</li> </ul>
	<ul style="list-style-type: none"> <li>Льдогенератор отключен.</li> </ul>	<ul style="list-style-type: none"> <li>Чтобы включить льдогенератор.</li> </ul>
Лед не диспенсируется.	<ul style="list-style-type: none"> <li>Лед может застрять, если диспенсер льда не использовался в течение длительного времени (приблизительно 3 недели).</li> </ul>	<ul style="list-style-type: none"> <li>Если вы не будете использовать холодильник длительное время, извлеките лед из ведерка и выключите льдогенератор.</li> </ul>
	<ul style="list-style-type: none"> <li>Ведерко со льдом вставлено неправильно.</li> </ul>	<ul style="list-style-type: none"> <li>Убедитесь в том, что ведерко со льдом установлено правильным образом.</li> </ul>
	<ul style="list-style-type: none"> <li>Подача воды не подсоединена правильным образом.</li> </ul>	<ul style="list-style-type: none"> <li>Проверьте условия установки водоснабжения.</li> </ul> 
	<ul style="list-style-type: none"> <li>Подача воды не подсоединена правильным образом.</li> </ul>	<ul style="list-style-type: none"> <li>Проверьте условия установки водоснабжения.</li> </ul> 
Вода не диспенсируется.	<ul style="list-style-type: none"> <li>Подача воды не подсоединена правильным образом.</li> </ul>	<ul style="list-style-type: none"> <li>Проверьте условия установки водоснабжения.</li> </ul> 
	<ul style="list-style-type: none"> <li>Блокировка панели диспенсера активирована.</li> </ul>	<ul style="list-style-type: none"> <li>Деактивировать блокировку панели диспенсера.</li> </ul>
	<ul style="list-style-type: none"> <li>Установлен фильтр воды, изготовленный третьей стороной.</li> </ul>	<ul style="list-style-type: none"> <li>Используйте только соответствующие фильтры компании Samsung или одобренные ею фильтры.</li> <li>Не одобренные фильтры могут протекать и повреждать холодильник.</li> </ul>

Признак	Возможные случаи	Решения
<p>Если отображается значок .</p>	<p>Общий тип</p> <ul style="list-style-type: none"> <li>•  отображается на главной панели.</li> </ul> <p>Модели Family Hub, AI Home Hub</p> <ul style="list-style-type: none"> <li>• Индикатор  горит красным.</li> </ul>	<p>Общий тип</p> <ul style="list-style-type: none"> <li>• Замените фильтр для воды. После замены нажмите «Сброс фильтра».</li> </ul> <p>Модель Family Hub</p> <ul style="list-style-type: none"> <li>• Замените фильтр для воды. После замены выполните сброс фильтра в Fridge Manager &gt; «Настройки холодильника» &gt; «Фильтр для воды».</li> </ul> <p>Модель AI Home Hub</p> <ul style="list-style-type: none"> <li>• Замените фильтр для воды. После замены выполните сброс фильтра в разделе «Уход за изделием» &gt; «Фильтр для воды».</li> </ul>

## Автоматическое открывание двери (только для применяемых моделей)

	Признак	Возможные случаи	Решение
Двери холодильника открываются недостаточно широко.	<p>Обе двери</p> 	<ul style="list-style-type: none"> <li>Задние стенки холодильника низкие.</li> </ul>	<ul style="list-style-type: none"> <li>Поднимите задние стенки холодильника, чтобы выровнять его. *</li> </ul> 
	<p>Левая дверь</p> 	<ul style="list-style-type: none"> <li>Задняя правая сторона холодильника низкая.</li> </ul>	<ul style="list-style-type: none"> <li>Поднимите заднюю правую сторону холодильника, чтобы выровнять его. *</li> </ul> 
	<p>Правая дверь</p> 	<ul style="list-style-type: none"> <li>Задняя левая сторона холодильника низкая.</li> </ul>	<ul style="list-style-type: none"> <li>Поднимите заднюю левую сторону холодильника, чтобы выровнять его. *</li> </ul> 
Двери холодильника открываются слишком широко.	<p>Двери холодильника открываются слишком широко.</p> 	<ul style="list-style-type: none"> <li>Передние стенки холодильника низкие.</li> </ul>	<ul style="list-style-type: none"> <li>Поднимите передние стенки холодильника, чтобы выровнять его. *</li> </ul> 

\* Более подробную информацию о выравнивании холодильника см. в разделе «ДЕЙСТВИЕ 4 Регулирование ножки холодильника» на стр. 27.)

## Слышите ли вы необычные звуки из холодильника?

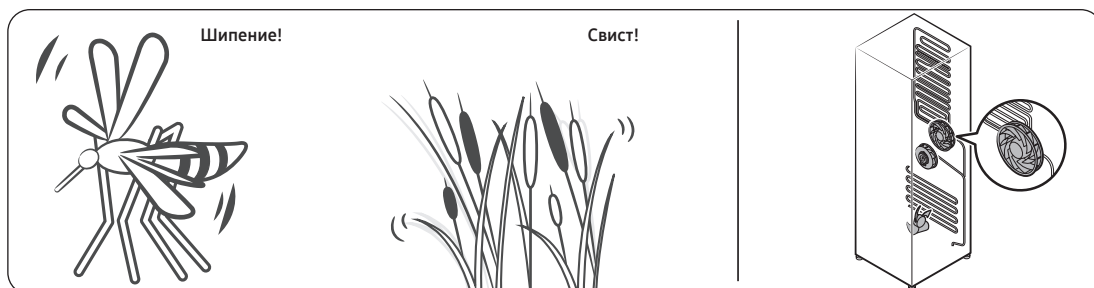
Перед обращением в сервисный центр обратитесь к ниже представленным положениям. Все звонки в сервисный центр относительно обычных ситуаций будут оплачиваться пользователем.

**Эти звуки являются нормальными.**

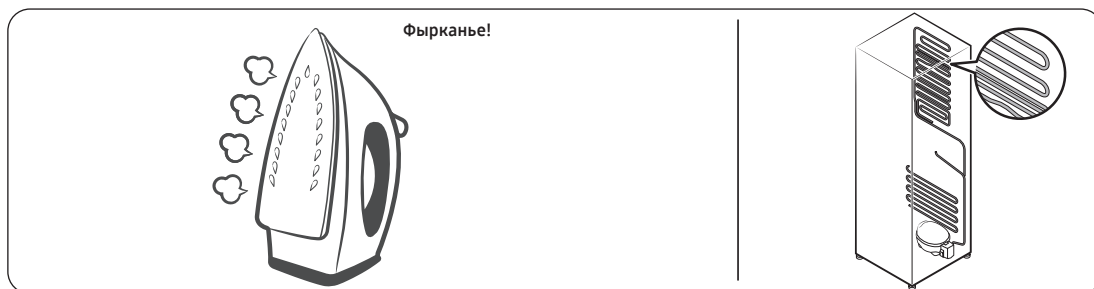
- При начале и окончании действия холодильник может выдавать звуки, которые похожи на зажигание двигателя автомобиля. По мере стабилизации ситуации звуки будут увеличиваться.



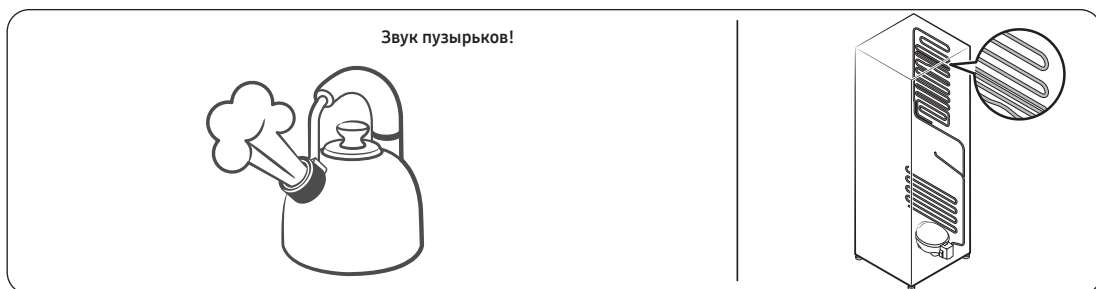
- Во время работы вентилятора могут появляться подобные звуки. Когда холодильник достигнет заданной температуры, звук вентилятора не будет слышен.



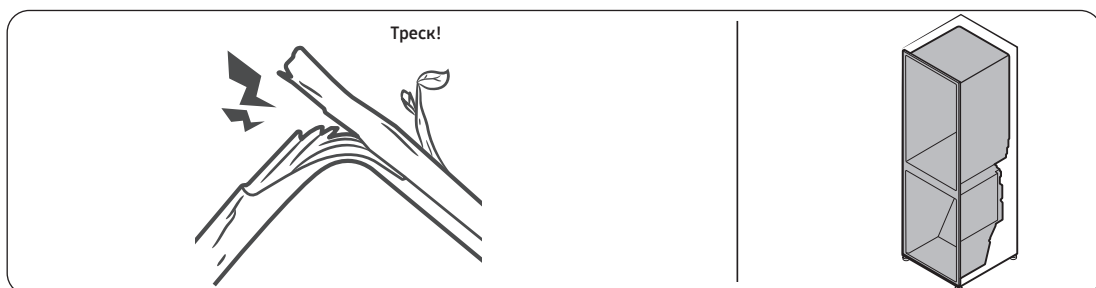
- Во время работы в цикле размораживания вода может попадать на обогреватель размораживания, приводя к шипящим звукам.



- Во время процессов охлаждения или замораживания газ хладагент будет перемещаться по уплотненным трубам, вызывая звуки пузырьков.



- По мере увеличения или снижения температуры холодильника детали из пластика будут гнуться и расширяться, приводя к стучащим звукам. Подобный шум может возникать во время цикла размораживания или во время работы электронных частей.


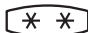



- Относительно моделей с льдогенератором: Когда клапан воды открывается, чтобы наполнить льдогенератор, будут слышны звуки жужжания.
- Из-за выравнивания давления во время открытия или закрытия дверцы холодильника, могут возникать свистящие звуки.

## SmartThings

Признак	Действие
Не удается найти «SmartThings» в магазине приложений.	<ul style="list-style-type: none"> <li>Поддерживаемая версия программного обеспечения приложения SmartThings может быть изменена в соответствии с политикой поддержки ОС, предоставленной производителем. Кроме того, что касается приложения SmartThings или функций, которые оно поддерживает, новая политика обновления приложений в существующей версии ОС может быть приостановлена по соображениям удобства использования или безопасности.</li> </ul>
Приложение SmartThings не работает.	<ul style="list-style-type: none"> <li>Приложение SmartThings доступно только для применяемых моделей.</li> <li>Старое приложение смарт-холодильника Samsung не поддерживает подключение к моделям Samsung Smart Home.</li> </ul>
Приложение SmartThings установлено, но не подключается к холодильнику.	<ul style="list-style-type: none"> <li>Вы должны войти в свою учетную запись Samsung, чтобы использовать приложение.</li> <li>Убедитесь, что маршрутизатор работает нормально.</li> <li>Если вы не подключили холодильник к приложению SmartThings после установки приложения, вы должны установить подключение с помощью функции регистрации устройства в приложении.</li> </ul>
Не удается войти в приложение.	<ul style="list-style-type: none"> <li>Вы должны войти в свою учетную запись Samsung, чтобы использовать приложение.</li> <li>Если у вас нет учетной записи Samsung, следуйте инструкциям приложения на экране для ее создания.</li> </ul>
При попытке зарегистрировать холодильник появляется сообщение об ошибке.	<ul style="list-style-type: none"> <li>Простое подключение может не работать из-за расстояния до точки доступа или электрических помех от окружающей среды. Подождите немного и попробуйте еще раз.</li> </ul>
Приложение SmartThings успешно подключено к холодильнику, но не запускается.	<ul style="list-style-type: none"> <li>Выйдите и перезагрузите приложение SmartThings или отключите и заново подключите маршрутизатор.</li> <li>Отключите шнур питания холодильника, а затем подключите его снова через 1 минуту.</li> </ul>
Значок Wi-Fi мигает. (📶) (Только для применяемых моделей)	<ul style="list-style-type: none"> <li>Перед использованием подключите холодильник к приложению SmartThings. При успешном подключении индикатор перестанет мигать. <ul style="list-style-type: none"> <li>Если вам не удается установить соединение или вы не хотите использовать приложение, нажмите и удерживайте кнопку «&gt;» в течение 10 секунд. Индикатор перестанет мигать, и на дисплее температуры появится надпись «OFF».</li> </ul> </li> </ul>

## Информация о классе энергоэффективности (только для России)

МОДЕЛЬ		RS90F65D1*	
		* Звездочки обозначают различные варианты моделей и могут заменяться цифрами (0-9) или буквами (A-Z)	
Изготовитель		<b>SAMSUNG</b>	
Тип бытового холодильника		Холодильник с морозильным отделением*(***) II типа	
Автоматическая система разморозки (No Frost)		Да	
Климатический класс		SN, N, ST, T	
Класс защита от поражения током		I	
Полезный объем (литры)	Общий объем (л)	594	
	Общий объем для хранения свежих продуктов (л)	392	
	Общий объем для хранения замороженных продуктов (л)		169
		33	
Номинальное напряжение и частота (В, Гц)		220-240, 50	
Номинальный ток (Ампер)		2	
Максимальная мощность осветительной лампы (Вт)		Морозильная камера:LED:3 Холодильная камера:LED:5	
Класс энергетической эффективности		A+	
Потребление электроэнергии (кВт•ч /год)		463	
Мощность замораживания (кг/24ч)		14	
Символ маркировки самого холодного отделения			
Хладагент и его масса (г)		R-600a, 83	
Корректированный уровень звуковой мощности (дБА)		38	
Вес в упаковке (кг)		112	
Вес без упаковки (кг)		119	
Габариты в упаковке (ШхГхВ) (мм)		974*776*1909	
Габариты без упаковки (ШхГхВ) (мм)		912*716*1786	
Характеристики энергетической эффективности определены согласно Приказу Министерства промышленности и торговли РФ от 29 Апреля 2010 г. №357			

## Технический лист энергетической эффективности (только для Республики Беларусь)

Модель	RS90F65D1*	
	значок "*" означает вариации модели и может принимать значения (0-9) или (A-Z)	
Изготовитель	<b>SAMSUNG</b>	
Категория	7 (Холодильник-морозильник)	
Класс энергетической эффективности	A+	
Экомаркировка	-	
Годовое потребление энергии [кВт·ч/год] основано на результатах стандартного испытания, проводимого в течение 24 ч. Фактическое энергопотребление будет зависеть от того, как будет использоваться холодильный прибор, и где он расположен	463	
Полезный объем отделений для хранения свежих продуктов [л]	392	
Полезный объем отделений для скоропортящихся продуктов [л]	-	
Полезный объем отделений для хранения замороженных продуктов [л]	четыре звездочки [л]	169
	две звездочки [л]	33
Символ маркировки самого холодного отделения	<b>* * * *</b>	
Расчетная температура "других отделений"	-	
Отделения «без образования наледи» (No Frost)	для свежих продуктов для замороженных продуктов	
Значение безопасного отключения, определенное как время повышения температуры [ч]	10	
Замораживающая способность [кг/24]	14	
Климатический класс	SN, N, ST, T	
Корректированный уровень звуковой мощности [дБА при 1 мВ]	38	
Возможность встроить	-	
Предназначен исключительно для хранения вина	-	



Подлежит использованию по назначению в нормальных условиях  
Рекомендуемый период : 7 лет

Изготовитель: "Samsung Electronics Co., Ltd." («Самсунг Электроникс Ко. Лтд.»), КОРЕЯ, РЕСПУБЛИКА, (Мэтан-донг) 129, Самсунг-ро, Енгтонг-гу, г. Суwon, Кёнги-до 16677 / Korea, (Maetan-dong) 129, Samsung-ro, Yeongtong-gu, Suwon-si, Gyeonggi-do, 16677

Заводы-изготовители:

- 1): "Сужой Самсунг Электроникс Ко., Лтд", 501, Сухонг Ист Роуд, Индастриал Парк, Сужой, Джангсу, Китай  
2): "Сужой Самсунг Электроникс Ко., Лтд Экспорт", 218, Жипу Роуд, Индустри Парк, Сужой, Джангсу, Китай  
Импортер: ООО "Самсунг Электроникс Рус Компани",

Российская Федерация, 123242, г. Москва, Новинский бульвар, д. 31, помещение 1, 2

## Обратитесь в центры SAMSUNG ПО ВСЕМУ МИРУ

Если у вас есть вопросы или комментарии относительно продукции Samsung, обратитесь в центр обслуживания клиентов SAMSUNG.

Страна	Центр контактов	Веб-сайт
RUSSIA	8-800-555-55-55	<a href="http://www.samsung.com/support">www.samsung.com/support</a>
UKRAINE	0-800-502-000	<a href="http://www.samsung.com/support">www.samsung.com/support</a>
KAZAKHSTAN	8-10-800-500-55-500 GSM: 7799 GSM: 7700 (e-store)	<a href="http://www.samsung.com/support">www.samsung.com/support</a>
UZBEKISTAN	1336	<a href="http://www.samsung.com/support">www.samsung.com/support</a>
BELARUS	810-800-500-55-500	<a href="http://www.samsung.com/support">www.samsung.com/support</a>
GEORGIA	0-800-555-555 (B2C) 0-800-555-500 (B2B)	<a href="http://www.samsung.com/support">www.samsung.com/support</a>
ARMENIA	0-800-05-555	<a href="http://www.samsung.com/support">www.samsung.com/support</a>
AZERBAIJAN	*8555	<a href="http://www.samsung.com/support">www.samsung.com/support</a>
KYRGYZSTAN	GSM: 9977	<a href="http://www.samsung.com/support">www.samsung.com/support</a>
TAJIKISTAN	GSM: 7779	<a href="http://www.samsung.com/support">www.samsung.com/support</a>
MONGOLIA	1800-25-55	<a href="http://www.samsung.com/support">www.samsung.com/support</a>
MOLDOVA	+373-22-667-400	<a href="http://www.samsung.com/support">www.samsung.com/support</a>

