



Инструкция по эксплуатации

Quality, Design and Innovation



home.liebherr.com/fridge-manuals



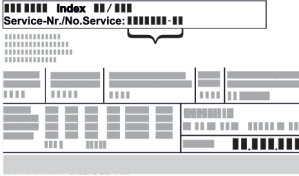




LIEBHERR

Содержание

1	Информация по технике безопасности и предупреждения.....	3		HolidayMode.....	15
1.1	Применение по назначению.....	3		SabbathMode.....	15
1.2	Климатические классы.....	3		EnergySaver	16
1.3	Группа пользователей.....	3		CleaningMode.....	16
1.4	Установка и ввод в эксплуатацию.....	4		Яркость дисплея.....	17
1.5	Безопасное обращение с устройством.....	4		Сигнал открытой двери.....	17
1.6	Очистка.....	4		Блокировка ввода.....	17
1.7	Неисправности, повреждения и ремонт.....	4		Язык.....	18
1.8	Утилизация.....	4		Сведения об устройстве.....	18
1.9	Декларация соответствия.....	4		Программное обеспечение.....	18
1.10	Материалы SVHC согласно регламенту REACH...	5		Напоминание.....	19
1.11	База данных EPREL.....	5		Демо-режим.....	19
1.12	Лицензии на ПО с открытым исходным кодом...	5		Сброс на заводские настройки.....	20
1.13	Запчасти.....	5		7.3 Сообщения.....	20
1.14	Символы на устройстве.....	5		7.3.1 Обзор предупреждений.....	20
1.15	Уровни предупреждения.....	5		7.3.2 Устранение предупреждений.....	20
2	Основные отличительные особенности устройства.....	5		7.3.3 Обзор напоминаний.....	21
2.1	Комплект поставки.....	5		7.3.4 Устранение напоминаний.....	21
2.2	Обзор устройства и оснащения.....	6		8 Оснащение.....	21
2.3	SmartDevice.....	6		8.1 Морозильная камера 4 звезды*.....	21
3	Принцип функционирования Touch & Swipe-дисплея.....	6		8.2 Дверные полки.....	22
3.1	Навигация и пояснение к символам.....	6		8.3 Съёмные полки.....	23
3.2	Меню.....	7		8.4 Разделяемая съёмная полка.....	23
3.3	Спящий режим.....	7		8.5 VarioSafe *.....	24
4	Ввод в работу.....	8		8.6 Сменная полка для хранения бутылок.....	26
4.1	Включение устройства (первый ввод в эксплуатацию).....	8		8.7 Выдвижные ящики.....	27
5	Хранение.....	8		8.8 Крышка отделения Fruit & Vegetable.....	28
5.1	Указания по хранению.....	8		8.9 Отделение для масла.....	29
5.2	Холодильное отделение.....	8		8.10 Контейнер для яиц.....	29
5.3	BioFresh.....	8		8.11 Держатель для бутылок.....	29
5.4	****-морозильное отделение*.....	9		8.12 FlexSystem.....	29
5.5	Сроки хранения.....	9		8.13 Ванночка для кубиков льда с крышкой*.....	30
6	Экономия электроэнергии.....	10		9 Уход.....	30
7	Управление.....	10		9.1 FreshAir-Фильтр с активированным углем.....	30
7.1	Элементы управления и индикации.....	10		9.2 Разборка дверной полки.....	31
7.1.1	Индикация состояния.....	10		9.3 Сборка дверной полки.....	32
7.1.2	Символы индикации.....	11		9.4 Разборка/сборка выдвижных систем.....	32
7.2	Функции устройства.....	11		9.5 Извлечение / установка сменной полки для бутылок.....	32
7.2.1	Указания по функциям устройства.....	11		9.6 Крышка отделения Fruit & Vegetable.....	33
	Включение и выключение устройства.....	11		9.7 Размораживание устройства.....	33
	Беспроводная локальная сеть.....	11		9.8 Ручное размораживание морозильной камеры*.....	33
	Температура.....	12		9.9 Чистка устройства.....	33
	Единица измерения температуры.....	13		10 Поддержка клиентов.....	34
	BioFresh B-Value	13		10.1 Технические данные.....	34
	C-Value*.....	13		10.2 Рабочие шумы.....	34
	D-Value.....	14		10.3 Техническая неисправность.....	35
	SuperCool.....	14		10.4 Сервисная служба.....	36
	PartyMode	14		10.5 Заводская табличка.....	36
				11 Отключение.....	37
				12 Утилизация.....	37

12.1	Подготовка устройства к утилизации.....	37
12.2	Экологичная утилизация устройства.....	37
13	Информация об изготовителе.....	37

Изготовитель постоянно работает над дальнейшим развитием всех типов и моделей. Поэтому мы рассчитываем на понимание в том, что мы оставляем за собой право изменять форму, оборудование и технику.

Символ	Расшифровка
	<p>Прочтите руководство</p> <p>Чтобы познакомиться со всеми полезными возможностями данного нового устройства, пожалуйста, прочитайте внимательно указания в этом руководстве.</p>
	<p>Дополнительную информацию см. в Интернете</p> <p>Цифровое руководство с дополнительной информацией на других языках можно посмотреть в Интернете, отсканировав QR-код на внешней стороне данного руководства или введя сервисный номер на странице home.liebherr.com/fridge-manuals.</p> <p>Сервисный номер указан на заводской табличке:</p>  <p><i>Fig. Примерное отображение</i></p>
	<p>Проверьте устройство</p> <p>Проверить все детали на повреждения при транспортировке. В случае замечаний обратитесь к своему дилеру или в сервисную службу.</p>
	<p>Отклонения</p> <p>Данное руководство действительно для множества моделей, поэтому для конкретной модели возможны некоторые отклонения. Разделы, относящиеся только к определенным устройствам, помечены знаком "звездочка" (*).</p>
	<p>Указания к действиям и результаты действий</p> <p>Указания к действиям обозначены знаком ▶. Результаты действий обозначены знаком ▷.</p>
	<p>Видеоролики</p> <p>Видеоролики об устройствах доступны на YouTube-канале компании Liebherr-Hausgeräte.</p>

Лицензии на ПО с открытым исходным кодом:

Устройство включает в себя программные компоненты, которые используют лицензии на ПО с открытым исходным кодом. Информацию об используемых лицензиях на ПО с открытым исходным кодом см.: home.liebherr.com/open-source-licences

1 Информация по технике безопасности и предупреждения

Тщательно храните данный информационный материал для пользователя, чтобы в любой момент иметь возможность обратиться к нему.

При передаче устройства вручите следующему владельцу также и данный информационный материал для пользователя.

Для надлежащего и безопасного использования устройства тщательно прочтите данный информационный материал для пользователя перед началом установки и использования. Всегда следуйте содержащимся в ней инструкциям, указаниям по технике безопасности и предупредительным указаниям. Они важны для надежной и безупречной установки и эксплуатации устройства.

1.1 Применение по назначению

Данное устройство предназначено для использования в домашнем хозяйстве и в аналогичных сферах применения, как например:

- на кухнях персонала в магазинах, офисах и прочих рабочих пунктах;
- в сельскохозяйственных сферах и частных пансионатах, отелях, мотелях и других местах проживания;
- в столовых;
- при обеспечении готовым питанием и аналогичных услугах оптовой торговли.

Прочие варианты применения:

- Данное устройство не предназначено для замораживания пищевых продуктов.*

Все другие виды применения являются недопустимыми.

1.2 Климатические классы

Устройство предназначено для эксплуатации в ограниченном диапазоне температуры окружающей среды в зависимости от климатического класса. Климатический класс, соответствующий данному устройству, указан на заводской табличке.

Указание

- ▶ Для обеспечения безупречной работы соблюдать заданную температуру окружающей среды.

Климатическое исполнение	для температуры окружающего воздуха
SN	от 10 °C до 32 °C
N	от 16 °C до 32 °C
ST	от 16 °C до 38 °C
T	от 16 °C до 43 °C
SN-ST	от 10 °C до 38 °C
SN-T	от 10 °C до 43 °C

1.3 Группа пользователей

- Дети от 8 лет и старше, а также лица с ограниченными физическими, сенсорными или умственными способностями, а также люди, не имеющие достаточного опыта или знаний могут использовать устройство только в том случае, если они находятся под присмотром или прошли инструктаж по безопасному

Информация по технике безопасности и предупреждения

- использованию устройства и понимают возможные опасности.
- Детям запрещается играть с устройством.
- Детям не разрешается проводить очистку и техобслуживание устройства без присмотра.
- Дети возрастом 3-8 лет могут загружать и выгружать устройство.

1.4 Установка и ввод в эксплуатацию

- Монтируйте и подключайте устройство только в соответствии с указаниями из информационного материала для пользователя.
- Смонтируйте устройство в соответствии с указаниями из информационного материала для пользователя, чтобы предотвратить опрокидывание устройства.
- Не перекрывайте вентиляционные отверстия в корпусе устройства и в монтажном корпусе.
- Не допускайте повреждения сетевого кабеля. Не используйте устройство с поврежденным сетевым кабелем.
- Не размещайте переносные разветвители или сетевые блоки у задней стороны устройства.
- К розетке должен быть обеспечен легкий доступ, чтобы в случае аварии устройство можно было легко отключить от сети. Она должна находиться за областью обратной стороны устройства.

Устройства с защитой от опрокидывания:

- Закрепите устройство при помощи защиты от опрокидывания в соответствии с указаниями из информационного материала для пользователя, чтобы предотвратить опрокидывание устройства.

1.5 Безопасное обращение с устройством

- Не храните в устройстве взрывоопасные материалы, например, аэрозольные баллончики с горючим топливным газом. Соответствующие аэрозольные баллончики можно распознать по напечатанным сведениям о содержимом или по значку пламени. Случайно выделившиеся газы могут воспалиться при контакте с электрическими узлами.
- Запрещается ставить вблизи устройства горящие свечи, лампы и другие предметы с открытым пламенем, чтобы не вызвать возгорание устройства.
- Алкогольные напитки и другие емкости, содержащие спирт, храните только плотно закрытыми. Случайно вылившийся спирт может воспалиться при контакте с электрическими узлами.
- Не допускайте длительного контакта кожи с холодными поверхностями или охлажденными / замороженными продуктами. Для защиты используйте, например, защитные перчатки.
- Содержащийся в устройстве хладагент (данные на заводской табличке) не опасен для окружающей среды, но является горючим материалом. Вытекающий хладагент может загореться.
 - Не допускайте повреждения холодильного контура.
 - Не используйте внутри устройства источники искр.
 - Внутри устройства не используйте электрические приборы (например, устройства для очистки паром, нагревательные приборы).
 - В случае утечки хладагента: удалите с места утечки источники открытого огня или искр. Хорошо проветрите помещение. Обратитесь в сервисную службу.
- Открывайте дверь только на короткое время. Это предотвратит повышение температуры внутри устройства.

- При открытии и закрытии двери не проникайте в зону между дверью и устройством. Можно защемить пальцы.
- Температура в самой теплой зоне устройства может быть выше заданной температуры.

1.6 Очистка

- Регулярно чистите поверхности, которые соприкасаются с пищевыми продуктами.
- Регулярно чистите сток для талой воды.
- Для ускорения процедуры размораживания не используйте электрические нагревательные или приборы для очистки паром, открытое пламя или спреи для оттаивания.
- Не удаляйте лёд острыми предметами.

1.7 Неисправности, повреждения и ремонт

- Если поврежден сетевой кабель устройства, замените его.
- Ремонтные работы и вмешательства в устройство разрешается выполнять только сервисной службе или другим прошедшим соответствующее обучение специалистам.
- При неисправностях или ошибках устройства извлеките вилку из розетки или выключите предохранитель. При извлечении всегда беритесь за вилку. Не тяните за кабель.

1.8 Утилизация

- Устройство содержит материалы, представляющие ценность, и поэтому на нем имеется соответствующий символ. (см. 1.14 Символы на устройстве)
 - Нельзя утилизировать устройство с бытовыми отходами.
 - Можно бесплатно утилизировать устройство в местных пунктах вторичной переработки / приема вторсырья через сборные контейнеры класса 1.
 - При покупке нового устройства бесплатно верните отработанное устройство в магазин.
 - Получите информацию о вариантах возврата.
- На устройстве могут быть указаны персональные данные.
 - Удалите персональные данные перед утилизацией.
- Устройство содержит хладагент (данные на заводской табличке) и масло. Содержащийся в устройстве хладагент не опасен для окружающей среды, но является горючим материалом. Содержащееся в устройстве масло также является горючим материалом. Вытекающий хладагент или масло при соответствующей высокой концентрации и при контакте с внешним источником тепла могут воспалиться.
 - Не допускайте повреждения холодильного контура.
 - Утилизируйте устройство только в соответствии с указаниями из информационного материала для пользователя.

1.9 Декларация соответствия

Контур хладагента проверен на герметичность. Устройство в установленном состоянии отвечает применимым требованиям по технике безопасности и соответствующим директивам.

Для рынка Устройство соответствует требованиям ЕС: директивы 2014/53/EU.

Основные отличительные особенности устройства

Для рынка Устройство соответствует требованиям GB: Radio Equipment Regulations 2017 SI 2017 No. 1206.

Полный текст Декларации соответствия стандартам ЕС доступен по следующему адресу в сети Интернет: www.Liebherr.com

Отделение BioFresh соответствует требованиям, предъявляемым к холодильным отделениям согласно стандарту DIN EN 62552:2020.

1.10 Материалы SVHC согласно регламенту REACH

По приведенной ниже ссылке можно проверить, содержит ли ваше устройство материалы SVHC согласно регламенту REACH:

home.liebherr.com/de/deu/de/liebherr-erleben/nachhaltigkeit/umwelt/scip/scip.html

1.11 База данных EPREL

С 1 марта 2021 года информацию о маркировке класса энергопотребления и требованиях по экологическому проектированию электропотребляющей продукции можно найти в Европейской базе данных для продукции, подлежащей энергетической маркировке (EPREL). Эту базу данных продукта можно открыть по ссылке <https://eprel.ec.europa.eu/>. Здесь нужно ввести идентификатор модели. Данные об идентификаторе модели см. на заводской табличке.

1.12 Лицензии на ПО с открытым исходным кодом

Устройство включает в себя программные компоненты, которые используют лицензии на ПО с открытым исходным кодом. Информацию об используемых лицензиях на ПО с открытым исходным кодом см.:

home.liebherr.com/open-source-licences

1.13 Запчасти

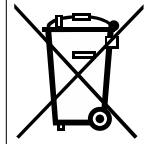
Период для заказа запасных частей для функциональных и пригодных для хранения компонентов оснащения составляет 15 лет.

1.14 Символы на устройстве

	Этот символ может находиться на компрессоре. Он относится к маслу в компрессоре и указывает на следующую опасность: проглатывание и попадание в дыхательные пути может привести к смертельному исходу. Данное указание имеет значение только для утилизации. В обычном режиме работы опасность отсутствует. Не удаляйте этот символ.
	Предупреждение: опасность пожара из-за пожароопасных веществ. Этот символ находится на компрессоре и может быть дополнительно размещен в других местах на устройстве. Этот символ предупреждает о пожароопасных веществах. Не удаляйте этот символ.






Этот или аналогичный символ может располагаться на обратной стороне устройства. На нем указано, что в двери и/или корпусе находятся вакуумные изоляционные панели (VIP) или перлитовые панели. Данное указание имеет значение только для утилизации. Не удаляйте этот символ.



Этот символ находится на заводской табличке. Он указывает на то, что в устройстве находятся материалы, представляющие ценность, поэтому его нельзя утилизировать вместе с бытовыми отходами.

(см. 1.8 Утилизация)

1.15 Уровни предупреждения

 ОПАСНОСТЬ	Обозначает непосредственную опасную ситуацию, которая, если не будет предотвращена, приведет к смерти или тяжелым травмам.
 ПРЕДУПРЕЖДЕНИЕ	Обозначает опасную ситуацию, которая, если не будет предотвращена, может привести к смерти или тяжелой травме.
 ОСТОРОЖНО	Обозначает опасную ситуацию, которая, если не будет предотвращена, может привести к травмам легкой или средней тяжести.
ВНИМАНИЕ	Обозначает опасную ситуацию, которая, если не будет предотвращена, может привести к повреждению имущества.
Указание	Обозначает полезные указания и советы.

2 Основные отличительные особенности устройства

2.1 Комплект поставки

Проверьте все детали на повреждения при транспортировке. В случае наличия претензий обратитесь к дилеру или в сервисную службу. (см. 10.4 Сервисная служба)

Поставка состоит из следующих частей:

- Встраиваемая техника
- Оснащение (в зависимости от модели)
- Монтажный материал (в зависимости от модели)
- «Quick Start Guide»
- «Installation Guide»*
- Сервисная брошюра

Принцип функционирования Touch & Swipe-дисплея

2.2 Обзор устройства и оснащения

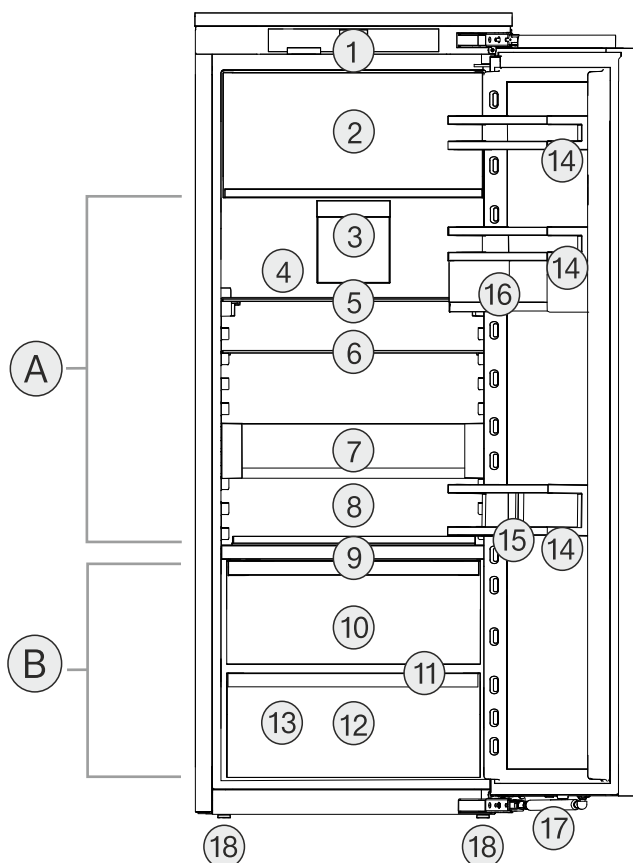


Fig. 1 Примерное изображение

Температурные зоны

- (A) Холодильное отделение
- (B) BioFresh

Оснащение

- (1) Элементы управления
- (2) Морозильное отделение 4 звезды*
- (3) Вентилятор с фильтром из активированного угля FreshAir
- (4) Сухая задняя стенка
- (5) Разделяемая съемная полка
- (6) Съемная полка
- (7) VarioSafe*
- (8) Сменная полка для хранения бутылок
- (9) Крышка Fruit & Vegetable-Safe
- (10) Fruit & Vegetable-Safe
- (11) Отверстие для стока
- (12) Meat & Dairy-Safe
- (13) Заводская табличка
- (14) Полки на двери
- (15) Держатель для бутылок
- (16) VarioBox*
- (17) Амортизатор закрытия двери
- (18) Регулируемые опоры

2.3 SmartDevice

SmartDevice – это решение по подключению вашего холодильного отделения к сети.

Если ваше устройство поддерживает SmartDevice или подготовлено для этого, то можно быстро и просто подключить его к вашей беспроводной локальной сети. С помощью приложения SmartDevice можно обслуживать ваше устройство с мобильного оконечного устройства. Приложение SmartDevice предоставляет в распоряжение дополнительные функции и возможности настройки.

Устройство, поддерживающее SmartDevice:

Ваше устройство поддерживает SmartDevice. Чтобы иметь возможность подключить ваше устройство по беспроводной локальной сети, необходимо скачать приложение SmartDevice.

Дополнительные сведения SmartDevice:

smartdevice.liebherr.com

Скачивание приложения SmartDevice:



После установки и конфигурирования приложения SmartDevice можно с помощью приложения SmartDevice и функции устройства WLAN (см. Беспроводная локальная сеть) интегрировать устройство в вашу сеть WLAN.

Указание

В следующих странах функция SmartDevice недоступна: Россия, Беларусь, Казахстан.

3 Принцип функционирования Touch & Swipe-дисплея

Управление вашим устройством осуществляется через Touch & Swipe-дисплей. При помощи Touch & Swipe-дисплея (далее именуемого «дисплей») производится выбор функций устройства посредством нажатия на кнопки или смахивания. Если в течение 10 секунд на дисплее не выполняется никаких действий, индикация либо возвращается в меню более высокого уровня, либо напрямую к индикации статуса.

3.1 Навигация и пояснение к символам

На изображениях используются различные символы для навигации по дисплею. Таблица ниже описывает данные символы.

Символ	Описание
	Краткое касание дисплея: Активация / деактивация функции. Подтверждение выбора. Открытие подменю.
	Касание дисплея в течение указанного времени (например, 3 секунды): Активация / деактивация функции или значения.
	Смахивание по экрану вправо или влево: Навигация по меню.

Принцип функционирования Touch & Swipe-дисплея

Символ	Описание
	Краткое касание символа «Назад»: Переход на один уровень меню назад.
	Касание символа «Назад» в течение 3 секунд: Возврат к индикации статуса.
	Стрелка с часами: Следующая индикация на дисплее появляется по истечении более чем 10 секунд.
	Стрелка с указанием времени: Следующая индикация на дисплее появляется по истечении указанного времени.
	Символ «Открыть меню настроек»: Перейти к меню настроек и открыть его. Если требуется: Навигация по меню настроек до нужной функции. (см. 3.2.1 Открыть меню настроек)
	Открыть символ «Расширенное меню»: Перейти к расширенному меню и открыть его. Если требуется: Навигация по расширенному меню до нужной функции. (см. 3.2.2 Открытие расширенного меню)
Отсутствие каких-либо действий в течение 10 секунд	Если в течение 10 секунд на дисплее не выполняется никаких действий, индикация либо возвращается в меню более высокого уровня, либо напрямую к индикации статуса.
Закройте и снова откройте дверь.	Если закрыть и сразу же открыть дверь, то индикация вернется напрямую к индикации статуса.

Примечание: Рисунки на дисплее представлены с английскими понятиями.

3.2 Меню

Функции устройства разделены по различным меню:

Меню	Описание
Главное меню	При включении устройства вы автоматически окажетесь в главном меню. Отсюда можно выполнить навигацию к наиболее важным функциям устройства, в меню настроек и в расширенное меню.
 Меню настроек	Меню настроек содержит другие функции для настройки вашего устройства.

Меню	Описание
Расширенное меню	Расширенное меню содержит специальные функции для настройки вашего устройства. Доступ к расширенному меню защищен числовым кодом 151 .

3.2.1 Открыть меню настроек

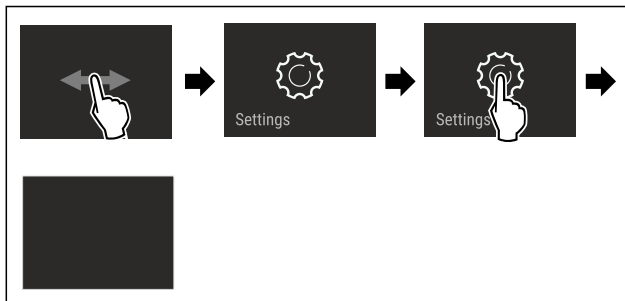


Fig. 2 Примерное изображение

- ▶ Выполните действия, как показано на рисунке.
- ▶ Меню настроек открыто.
- ▶ Если требуется: Выполните навигацию до нужной функции.

3.2.2 Открытие расширенного меню

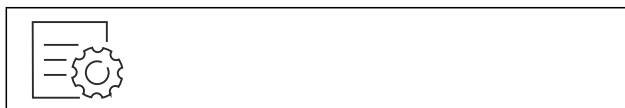


Fig. 3

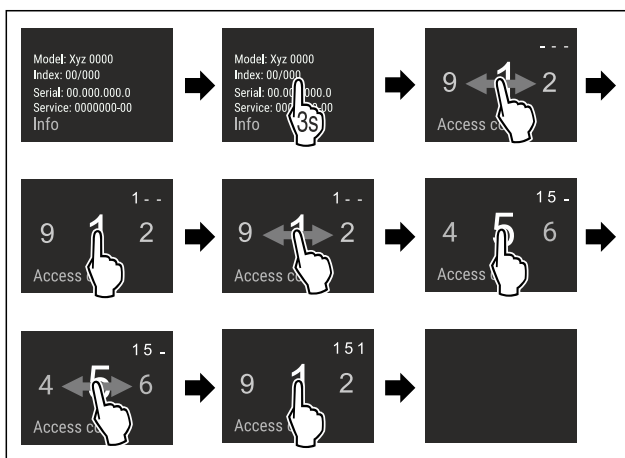


Fig. 4 Примерное изображение, доступ при помощи числового кода **151**

- ▶ Выполните действия, как показано на рисунке.
- ▶ Расширенное меню открыто.
- ▶ Если требуется: Выполните навигацию до нужной функции.

3.3 Спящий режим

Если вы не касаетесь дисплея в течение 1 минуты, то он переходит в спящий режим. В спящем режиме яркость индикации приглушена.

3.3.1 Завершить спящий режим

- ▶ Кратко коснитесь дисплея пальцем.
- ▶ Спящий режим завершен.

4 Ввод в работу

4.1 Включение устройства (первый ввод в эксплуатацию)

Убедитесь, что выполнены следующие исходные условия:

- ❑ Устройство встроено и подсоединено согласно инструкции по монтажу.
- ❑ Все клейкие ленты, наклейки и защитные пленки, а также транспортные крепления в и на устройстве удалены.
- ❑ Все рекламные вкладки удалены из выдвижных ящиков.
- ❑ Принцип функционирования Touch & Swipe-дисплея известен. (см. 3 Принцип функционирования Touch & Swipe-дисплея)

Включите устройство через Touch & Swipe-дисплей:

- ▶ Если дисплей находится в спящем режиме: кратко коснитесь дисплея.
- ▶ Выполните действия, как показано на рисунке.

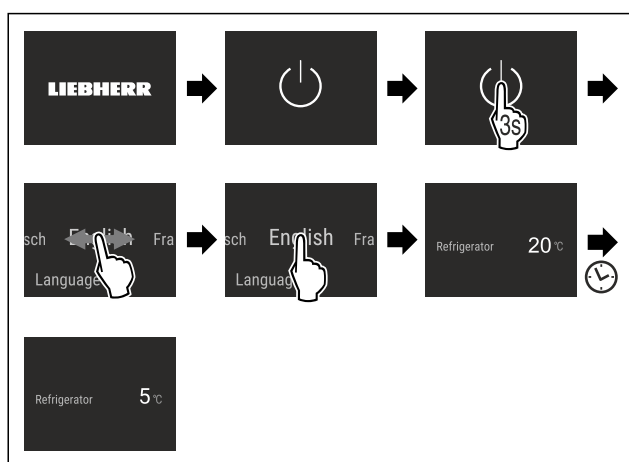


Fig. 5 Примерное изображение

- ▶ Появляется индикация статуса.
- ▶ Устройство охлаждает до заданной на заводе-изготовителе целевой температуры.
- ▶ Устройство запускается в демо-режиме (появляется индикация статуса с DEMO): Когда устройство запускается в демо-режиме, можно деактивировать демо-режим в течение следующих 5 минут. (см. Демо-режим)

Дополнительная информация:

- Введите SmartDevice в эксплуатацию. (см. 2.3 SmartDevice) и (см. Беспроводная локальная сеть)

Указание

Рекомендации производителя:

- ▶ Закладывание пищевых продуктов: Подождите ок. 6 часов, пока не будет достигнута заданная температура.
- ▶ **Замораживаемые продукты** закладывайте при температуре -18 °C или ниже.*
- ▶ Учитывайте указания по хранению. (см. 5.1 Указания по хранению)

Указание

Принадлежности можно получить в магазине Liebherr-Hausgeräte по ссылке home.liebherr.com/shop/de/deu/zubehor.html.

5 Хранение

5.1 Указания по хранению



ПРЕДУПРЕЖДЕНИЕ

Опасность пожара из-за электрических приборов! Если использовать электрические приборы в области хранения продуктов в этом устройстве, они могут стать причиной пожара.

- ▶ В области хранения продуктов запрещается использовать электрические приборы, на которые отсутствует прямая рекомендация изготовителя.

Указание

При недостаточной вентиляции потребление электроэнергии повышается, и производительность охлаждения снижается.

- ▶ Вентиляционная щель всегда должна оставаться свободной.

Учитывайте следующие предписания по хранению:

- Воздушный зазор на вентиляторе должен оставаться свободным.
- В морозильном отделении: Хорошо упаковывайте пищевые продукты.*
- Пищевые продукты, которые легко распространяют или впитывают запах и вкус, упаковывайте в закрытые емкости или укрывайте.
- Сырое мясо или сырую рыбу упаковывайте в чистые, закрытые емкости. Таким образом вы предотвратите касание мясом или рыбой других пищевых продуктов или стекание на них.
- Жидкости храните в закрытых емкостях.
- Храните пищевые продукты на расстоянии, чтобы воздух мог хорошо циркулировать.
- Храните пищевые продукты в соответствии с данными на упаковке.
- Всегда учитывайте минимальный срок годности, указанный на упаковке.

Указание

Несоблюдение этих норм может привести к порче пищевых продуктов.

5.2 Холодильное отделение

Благодаря циркуляции воздуха в устройстве устанавливаются различные температурные зоны. Различные температурные зоны можно найти в обзоре устройства и оснащения. (см. 2.2 Обзор устройства и оснащения)

5.2.1 Сортировка пищевых продуктов

- ▶ Верхняя зона и дверь: Храните масло, сыр, консервы и тюбики.
- ▶ Самая холодная температурная зона: Храните скоропортящиеся продукты, например, готовые блюда.

5.3 BioFresh

BioFresh увеличивает срок хранения отдельных свежих продуктов по сравнению с обычным охлаждением.

Указание

Если температура опускается ниже 0 °С, то пищевые продукты могут замерзнуть.

- ▶ Чувствительные к холоду овощи, такие как огурцы, баклажаны, цукини, а также все чувствительные к холоду южные фрукты следует хранить в холодильном отделении.

5.3.1 Fruit & Vegetable-Safe

Здесь температура хранения настраивается примерно на 0 °С. Крышка отделения позволяет длительно сохранять влажность воздуха. Данный климат для хранения пригоден для хранения неупакованных пищевых продуктов с высокой собственной влажностью (например, салат, овощи, фрукты).

Влажность воздуха в отделении зависит от влажности заложенных для охлаждения продуктов и от частоты открывания. Вы можете регулировать влажность воздуха.

Сортировка пищевых продуктов

- ▶ Храните не запечатанные фрукты и овощи. Если влажность воздуха слишком высокая:
- ▶ Отрегулируйте влажность воздуха.

5.3.2 Meat & Dairy-Safe

Здесь температура хранения настраивается примерно на 0 °С. Данный климат для хранения подходит для чувствительных пищевых продуктов (например, молочные продукты, мясо, рыба, колбаса).

Сортировка пищевых продуктов

- ▶ Храните сухие или упакованные пищевые продукты.

5.4 ****-морозильное отделение*

Здесь поддерживается сухой морозный климат для хранения при -18 °С. Морозный климат подходит для хранения свежемороженов и просто замороженных продуктов в течение нескольких месяцев, для приготовления кубиков льда или замораживания свежих пищевых продуктов.

Температура воздуха в морозильном отделении, измеряемая термометром или другими измерительными устройствами, может колебаться. В наполненном наполовину или пустом морозильном отделении температура колеблется в большем диапазоне, она может подняться выше -18 °С.

5.4.1 Замораживание продуктов

Можно в течение 24 часов заморозить столько свежих пищевых продуктов, сколько указано на заводской табличке (см. 10.5 Заводская табличка) у значка «Производительность по замораживанию ... кг/24 ч».

Для того, чтобы продукты быстро полностью промерзли, не кладите в упаковку больше следующего количества:

- фрукты и овощи до 1 кг
- мясо до 2,5 кг

Сортировка пищевых продуктов



ОСТОРОЖНО

Опасность травмы осколками стекла!

Бутылки и банки с напитками при замораживании могут взорваться. Это в особенности относится к газированным напиткам.

- ▶ Не замораживайте бутылки и банки с напитками!

- ▶ Для максимальной производительности замораживания: извлеките стеклянную пластину перед замораживанием.*
- ▶ Поместите продукты в упаковке в морозильное отделение.

Размораживание пищевых продуктов



ПРЕДУПРЕЖДЕНИЕ

Опасность пищевого отравления!

- ▶ Размороженные продукты не замораживайте снова.
- ▶ Размороженные продукты подлежат немедленной переработке.

Пищевые продукты можно размораживать различными способами:

- в холодильном отделении
- в микроволновой печи
- в духовке/в аэрогриле
- при комнатной температуре
- ▶ Вынимайте только такое количество пищевых продуктов, которое требуется.

5.5 Сроки хранения

Указанные сроки хранения являются ориентировочными.

Для продуктов с указанием минимального срока хранения всегда действует указанная на упаковке дата.

5.5.1 Холодильное отделение

Это распространяется на минимальный срок годности, указанный на упаковке.

5.5.2 BioFresh

Ориентировочные значения для сроков хранения в Meat & Dairy-Safe

Масло	при 1 °С	до 90 дней
Твердый сыр	при 1 °С	до 110 дней
Молоко	при 1 °С	до 12 дней
Колбаса, нарезка	при 1 °С	до 8 дней
Птица	при 1 °С	до 6 дней
Свинина	при 1 °С	до 6 дней
Говядина	при 1 °С	до 6 дней
Дичь	при 1 °С	до 6 дней

Указание

- ▶ Учитывайте, что богатые белками пищевые продукты портятся быстрее. Это означает, что мясо животных, имеющих панцирь или ракообразных, портится быстрее, чем рыба, а рыба - быстрее, чем обычное мясо.

Ориентировочные значения для сроков хранения в Fruit & Vegetable-Safe

Овощи, салат		
Артишоки	при 1 °С	до 14 дней
Сельдерей	при 1 °С	до 28 дней
Цветная капуста	при 1 °С	до 21 дней
Брокколи	при 1 °С	до 13 дней

Экономия электроэнергии

Ориентировочные значения для сроков хранения в Fruit & Vegetable-Safe		
Салатный сорт цикория	при 1 °C	до 27 дней
Валерьяница	при 1 °C	до 19 дней
Горох	при 1 °C	до 14 дней
Капуста листовая	при 1 °C	до 14 дней
Морковь	при 1 °C	до 80 дней
Чеснок	при 1 °C	до 160 дней
Кольраби	при 1 °C	до 14 дней
Кочанный салат	при 1 °C	до 13 дней
Травы	при 1 °C	до 13 дней
Лук	при 1 °C	до 29 дней
Грибы	при 1 °C	до 7 дней
Редис	при 1 °C	до 10 дней
Брюссельская капуста	при 1 °C	до 20 дней
Спаржа	при 1 °C	до 18 дней
Шпинат	при 1 °C	до 13 дней
Савойская капуста	при 1 °C	до 20 дней
Фрукты		
Абрикосы	при 1 °C	до 13 дней
Яблоки	при 1 °C	до 80 дней
Груши	при 1 °C	до 55 дней
Ежевика	при 1 °C	до 3 дней
Финики	при 1 °C	до 180 дней
Земляника	при 1 °C	до 7 дней
Инжир	при 1 °C	до 7 дней
Черника	при 1 °C	до 9 дней
Малина	при 1 °C	до 3 дней
Смородина	при 1 °C	до 7 дней
Вишня, сладкая	при 1 °C	до 14 дней
Киви	при 1 °C	до 80 дней
Персики	при 1 °C	до 13 дней
Сливы	при 1 °C	до 20 дней
Брусника	при 1 °C	до 60 дней
Ревень	при 1 °C	до 13 дней
Крыжовник	при 1 °C	до 13 дней
Виноград	при 1 °C	до 29 дней

5.5.3 Морозильная камера*

Ориентировочными значениями для сроков хранения различных продуктов могут быть		
Пищевой лед	при -18 °C	от 2 до 6 месяцев
Колбаса, ветчина	при -18 °C	от 2 до 3 месяцев
Хлеб, выпечка	при -18 °C	от 2 до 6 месяцев
Дичь, свинина	при -18 °C	от 6 до 9 месяцев

Ориентировочными значениями для сроков хранения различных продуктов могут быть		
Рыба, жирная	при -18 °C	от 2 до 6 месяцев
Рыба, постная	при -18 °C	от 6 до 8 месяцев
Сыр	при -18 °C	от 2 до 6 месяцев
Птица, говядина	при -18 °C	от 6 до 12 месяцев
Фрукты, овощи	при -18 °C	от 6 до 12 месяцев

6 Экономия электроэнергии

- Всегда следите за хорошим притоком и оттоком воздуха. Не закрывайте вентиляционные отверстия / решетки.
- Вентиляционный воздушный зазор должен всегда оставаться открытым.
- Избегайте монтажа устройства в зоне прямых солнечных лучей, рядом с системой отопления и т.п.
- Если смонтировать устройство непосредственно рядом с духовым шкафом, это может незначительно увеличить потребление электроэнергии. Это зависит от продолжительности и интенсивности использования духового шкафа.
- Потребление электроэнергии зависит от условий в месте установки, например, от температуры окружающей среды. При более высокой температуре окружающей среды потребление электроэнергии может вырасти.
- Открывайте устройство на предельно короткое время.
- Чем ниже заданная температура, тем больше потребление электроэнергии.
- Сортируйте продукты при размещении: home.liebherr.com/food.
- Храните все продукты хорошо запакрованными и закрытыми. Это поможет избежать образования инея.
- Вынимайте продукты на как можно менее продолжительный срок, чтобы они не сильно нагрелись.
- Закладка тёплых блюд: сначала дайте им остыть до комнатной температуры.
- Продукты глубокой заморозки для оттаивания оставьте в холодильной камере.*
- Если в устройстве образовался толстый слой инея: разморозьте устройство.*
- Во время длительного отпуска используйте HolidayMode (см. HolidayMode).

7 Управление

7.1 Элементы управления и индикации

7.1.1 Индикация состояния

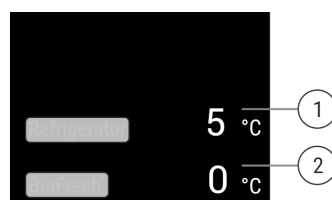


Fig. 6 На индикации статуса отображается фактическая температура.

(1) Индикация температуры холодильного отделения

(2) Индикация температуры BioFresh

Индикация состояния показывает фактическую температуру и является исходной индикацией. Начиная с нее осуществляется навигация к функциям и настройкам.

7.1.2 Символы индикации

Символы индикации дают представление о текущем состоянии устройства.

Символ	Состояние устройства
	Режим готовности к работе (Standby) Устройство или температурная зона выключены.
	Мигающее число Устройство работает. Температура мигает, пока не будет достигнуто настроенное значение.
	
	Мигающий символ Устройство работает. Предпринимается настройка.
	

7.2 Функции устройства

7.2.1 Указания по функциям устройства

Функции устройства были настроены на заводе-изготовителе так, чтобы ваше устройство было полностью работоспособно.

Прежде чем изменять, активировать или деактивировать функции устройства убедитесь, что выполнены следующие исходные условия:

- Вы прочли и поняли описание принципа функционирования дисплея. (см. 3 Принцип функционирования Touch & Swipe-дисплея)
- Вы ознакомились с элементами управления и индикации вашего устройства.

Включение и выключение устройства

При помощи данной функции происходит выключение и включение всего устройства.

Выключение устройства

После отключения устройства все выполненные ранее настройки сохраняются.

Убедитесь, что выполнены следующие исходные условия:

- Выполнены операционные инструкции (см. 11 Отключение).



Fig. 7

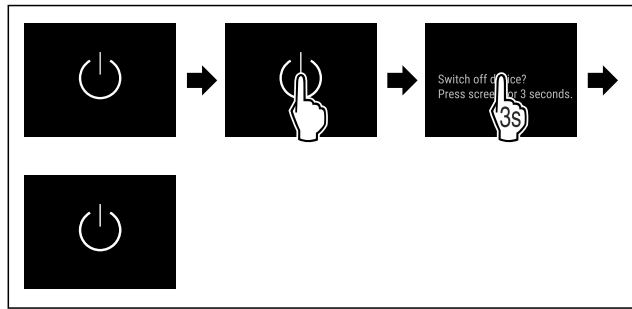


Fig. 8

- ▶ Выполните действия, как показано на рисунке.
- ▶ Устройство выключено.
- ▶ На дисплее появится символ режима ожидания.
- ▶ Дисплей гаснет.

Включение устройства

- ▶ Если дисплей находится в спящем режиме:
- ▶ Кратко коснитесь дисплея.

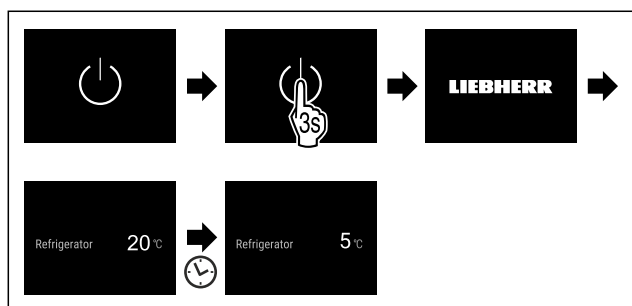


Fig. 9 Примерное изображение

- ▶ Выполните действия, как показано на рисунке. Если устройство запускается в демо-режиме:
- ▶ Деактивация демо-режима. (см. Деактивация демо-режима)
- ▶ Устройство включено.
- ▶ Выполненные ранее настройки восстановлены.
- ▶ Устройство охлаждает до установленной целевой температуры.

Беспроводная локальная сеть

Эта функция позволит подключить ваше устройство к беспроводной локальной сети. Затем можно будет управлять устройством через приложение SmartDevice на мобильном оконечном устройстве. С помощью этой функции можно также снова отключить или сбросить подключение по беспроводной локальной сети.

Дополнительные сведения о SmartDevice: (см. 2.3 SmartDevice)

Указание

В следующих странах функция SmartDevice недоступна: Россия, Беларусь, Казахстан.

Первая установка соединения по беспроводной локальной сети

Убедитесь, что выполнены следующие исходные условия:

- Приложение SmartDevice установлено (см. apps.home.liebherr.com).
- Процесс регистрации в приложении SmartDevice завершен.



Fig. 10

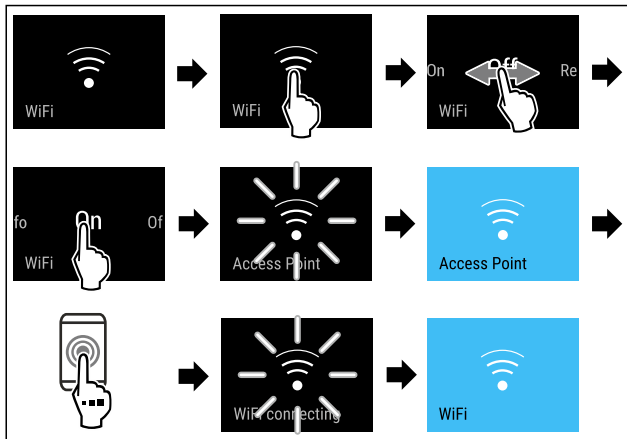


Fig. 11

- ▶ Выполните действия, как показано на рисунке.
- ▶ Соединение установлено.

Отключение соединения по беспроводной локальной сети



Fig. 12

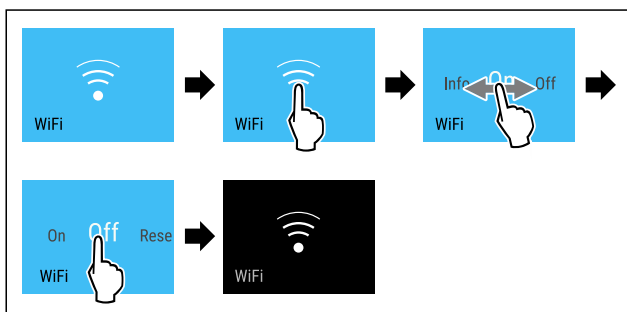


Fig. 13

- ▶ Выполните действия, как показано на рисунке.
- ▶ Соединение прервано.

Сброс соединения по беспроводной локальной сети



Fig. 14

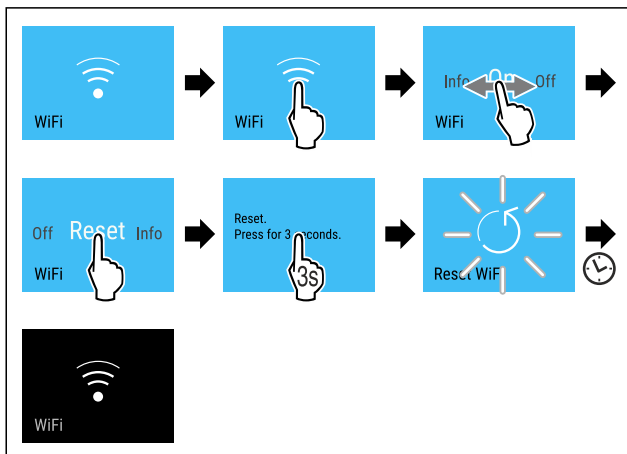


Fig. 15

- ▶ Выполните действия, как показано на рисунке.

- ▶ Соединение по беспроводной локальной сети и другие настройки по беспроводной локальной сети сброшены до заводских установок.

Отображение сведений о соединении по беспроводной локальной сети



Fig. 16

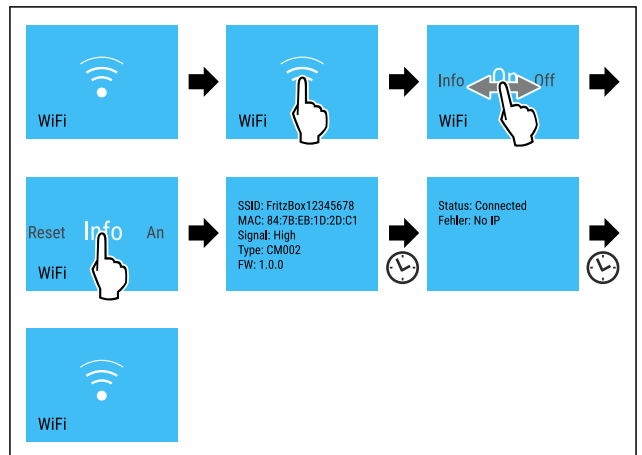


Fig. 17

- ▶ Выполните действия, как показано на рисунке.

5 °C

Температура

При помощи этой функции можно настроить температуру.

Температура зависит от следующих факторов:

- Частота открытия двери
- Длительность открытия двери
- Температура в помещении на месте установки
- Вид, температура и количество продуктов

Температурная зона	Заводская настройка температуры	Рекомендуемая настройка
5 °C Холодильное отделение	5 °C	4 °C
0 °C BioFresh	0 °C	B-Value (см. BioFresh B-Value)

Настройка температуры в холодильном отделении

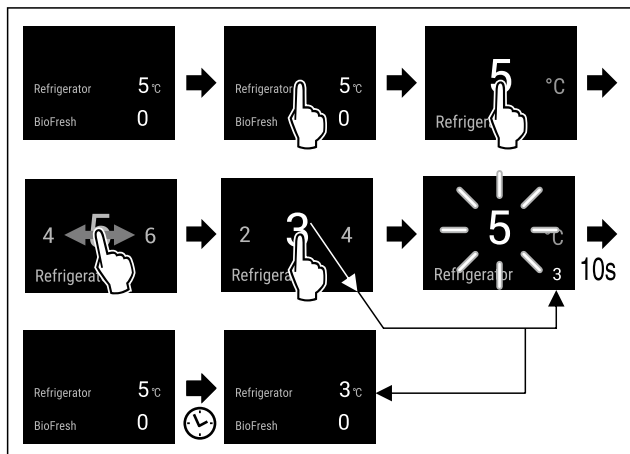


Fig. 18 Примерное изображение

- ▶ Выполните действия, как показано на рисунке.
- ▶ Температура настроена.

Настройка температуры в BioFresh

Настройте температуру при помощи **BioFresh B-Value**. (см. BioFresh B-Value)

°C/°F Единица измерения температуры

При помощи этой функции можно настроить единицу измерения температуры. В качестве единицы измерения температуры можно задать градусы Цельсия или градусы Фаренгейта.

Настройка единицы измерения температуры



Fig. 19

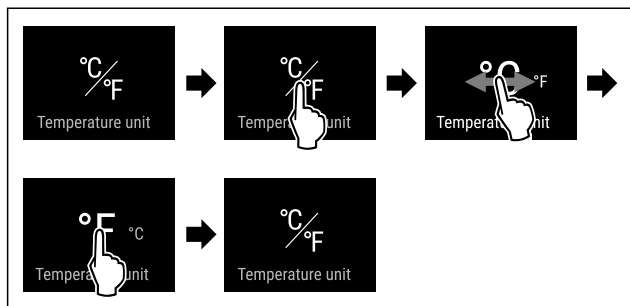


Fig. 21 Примерное изображение: переключение с градусов Цельсия на градусы Фаренгейта.

- ▶ Выполните действия, как показано на рисунке.
- ▶ Единица измерения температуры настроена.

B5 BioFresh B-Value

При помощи этой функции можно настроить BioFresh B-Value. При помощи BioFresh B-Value можно незначительно увеличить или уменьшить температуру BioFresh, если это необходимо из-за более высокой или низкой температуры окружающей среды. Настройка BioFresh B-Value при поставке – значение B5. При изменении B-Value нужно учитывать данные из таблицы ниже:

Значение	Описание
B1	Самая низкая температура

Значение	Описание
B1-B4	Температура может упасть ниже 0 °C, так что продукты могут слегка подморозиться.
B5	Предварительно настроенное значение температуры
B9	Самую высокую температуру

Настройка BioFresh B-Value



Fig. 22

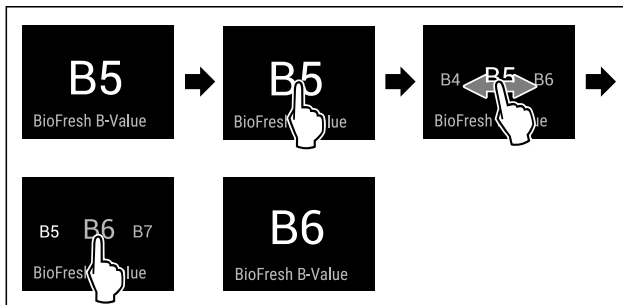


Fig. 24 Примерное изображение: переключение с B5 на B6.

- ▶ Выполните действия, как показано на рисунке.
- ▶ BioFresh B-Value настроен.
- ▶ На индикации статуса отображается заданная температура.

C5 C-Value*

При помощи этой функции можно настроить C-Value. При помощи C-Value можно немного повысить или понизить температуру в морозильном отделении ****. Настройка C-Value при поставке – значение C5.

Значение	Описание
C1 - C4	Температура в морозильном отделении **** становится ниже.
C5	предварительно заданное значение
C6 - C9	Температура в морозильном отделении **** становится выше.

Настройка C-Value



Fig. 25

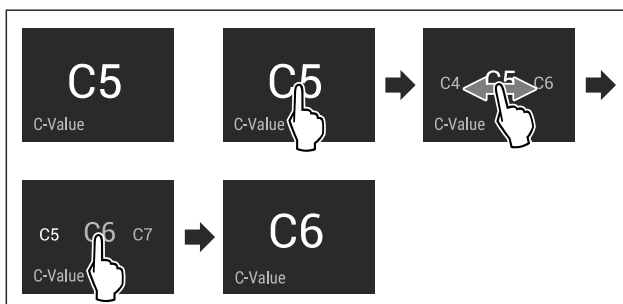


Fig. 27 Примерное изображение: переключение с C5 на C6.

- ▶ Выполните действия, как показано на рисунке.
- ▶ C-Value настроен.

D1 D-Value

D-Value для Вашего устройства предварительно установлен и не может быть изменен.

SuperCool

При помощи этой функции можно активировать или деактивировать SuperCool. При активации SuperCool устройство увеличивает мощность охлаждения. Таким образом достигаются более низкие температуры охлаждения. Можно активировать SuperCool, если требуется как можно быстрее охладить большое количество продуктов.

При активации SuperCool можно достигнуть более низких температур также в морозильном отделении ****. Можно активировать SuperCool, если требуется заморозить продукты в морозильном отделении *****.

Если функция активна, устройство работает с увеличенной мощностью. Из-за этого громкость рабочих шумов устройства может временно усилиться, а потребление электроэнергии увеличится.

Активация SuperCool

Момент времени для активации функции:

- При хранении свежих продуктов в холодильном отделении: Активируйте функцию при закладке продуктов.
- При хранении свежих продуктов в морозильном отделении ****: Активируйте функцию через 3 часа после закладки продуктов.*



Fig. 28

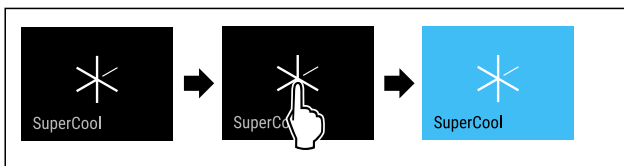


Fig. 29

- ▶ Выполните действия, как показано на рисунке.
- или-
- ▶ Активируйте при помощи приложения SmartDevice.
- ▶ Функция SuperCool активирована.
- ▶ Индикация температуры станет синей.

Деактивация SuperCool

Функция SuperCool автоматически деактивируется по истечении 18 часов. Вы можете также в любое время деактивировать SuperCool вручную:

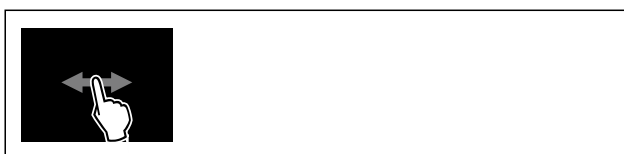


Fig. 30

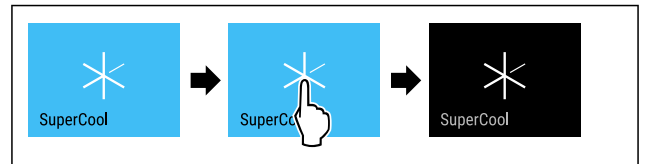


Fig. 31

- ▶ Выполните действия, как показано на рисунке.
- или-
- ▶ Деактивируйте при помощи приложения SmartDevice.
- ▶ Режим SuperCool деактивирован.
- ▶ Устройство продолжает работать в обычном режиме.
- ▶ Устройство охлаждает до предварительно заданной температуры.

PartyMode

При помощи этой функции можно активировать или деактивировать режим PartyMode. Режим PartyMode активирует различные функции, которые могут быть полезны при проведении домашнего праздника.

PartyMode активирует следующие функции:

- SuperCool (см. SuperCool)

Имеется возможность индивидуальной и гибкой настройки всех перечисленных выше функций. При деактивации PartyMode все изменения будут отменены.

Если функция активна, устройство работает с увеличенной мощностью. Из-за этого громкость рабочих шумов устройства может временно усилиться, а потребление электроэнергии увеличится.

Активация PartyMode



Fig. 32

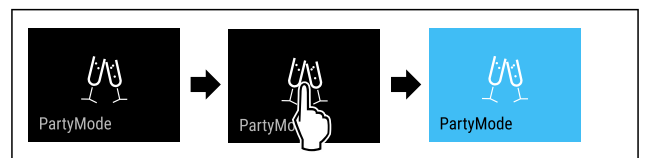


Fig. 33

- ▶ Выполните действия, как показано на рисунке.
- ▶ PartyMode и соответствующие функции активированы.
- ▶ Индикация температуры станет синей.
- ▶ Индикатор текущей температуры мигает до тех пор, пока не будет достигнута заданная температура.

Деактивация PartyMode

Режим PartyMode автоматически деактивируется по истечении 24 часов. Вы можете также в любое время деактивировать PartyMode вручную:



Fig. 34

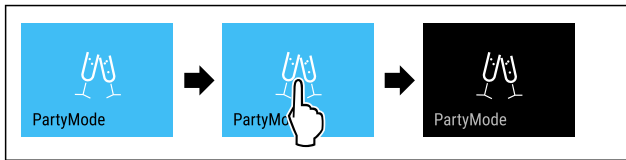


Fig. 35

- ▶ Выполните действия, как показано на рисунке.
- ▶ Режим PartyMode деактивирован.
- ▶ Устройство охлаждает до предварительно заданной температуры: Индикатор текущей температуры мигает до тех пор, пока не будет достигнута заданная температура.

HolidayMode

При помощи этой функции можно активировать или деактивировать режим HolidayMode. При активации HolidayMode температура в холодильном отделении устанавливается на 15 °С. Благодаря этому можно в период длительного отсутствия сэкономить потребление энергии и предотвратить плохой запах и образование плесени.

Состояние устройства при активном режиме HolidayMode
Холодильное отделение охлаждает до 15 °С.
BioFresh охлаждает до 15 °С.
В морозильном отделении **** сохраняется заданная температура.*
Режим PartyMode деактивирован.
Режим SuperCool деактивирован.

Активация HolidayMode

- ▶ Полностью опорожните холодильное отделение.
- ▶ Полностью опорожните BioFresh.

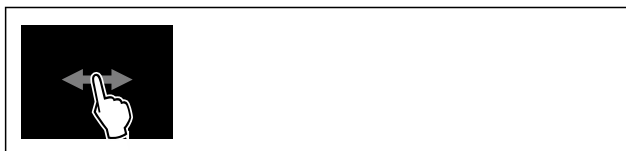


Fig. 36

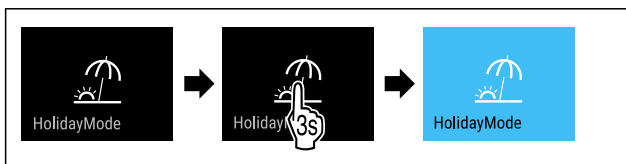


Fig. 37

- ▶ Выполните действия, как показано на рисунке.
- ▶ Функция HolidayMode активирована.
- ▶ Индикация температуры загорается синим цветом и на ней появляется символ HolidayMode.

Деактивация HolidayMode



Fig. 38

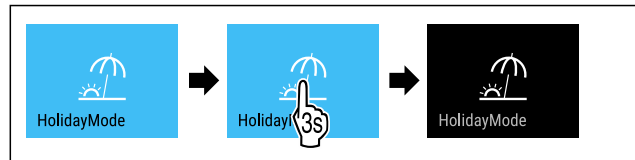


Fig. 39

- ▶ Выполните действия, как показано на рисунке.
- ▶ Режим HolidayMode деактивирован.
- ▶ Устройство охлаждает до предварительно заданной температуры.

SabbathMode

При помощи этой функции можно активировать или деактивировать режим SabbathMode. При активации данной функции происходит отключение некоторых электронных функций. Благодаря этому ваше устройство выполняет требования в такие еврейские праздничные дни, как, например, Шаббат, и соответствует сертификации кошерности STAR-K.

Состояние устройства при активном режиме SabbathMode
Индикация статуса непрерывно показывает SabbathMode.
Все функции на дисплее, за исключением функции деактивации SabbathMode , являются заблокированными.
Активные функции остаются активными.
Дисплей продолжает светиться при закрытии дверцы.
Внутреннее освещение деактивировано.
Напоминания не выполняются. Заданный интервал времени останавливается.
Напоминания и предупреждения не отображаются.
Сигнал открытой двери не выдается.
Сигнал неправильной температуры отсутствует.
Цикл разморозки работает только в предварительно заданный период времени без учета пользования устройством.
После сбоя электропитания устройство возвращается в режим SabbathMode.

Состояние устройства

Указание

Данное устройство имеет сертификат «Institute for Science and Halacha» (Института науки и Галаха). (www.machonhalacha.co.il)

Список сертифицированных по STAR-K устройств можно найти по ссылке www.star-k.org/appliances.

Активация SabbathMode



ПРЕДУПРЕЖДЕНИЕ

Опасность отравления испорченными продуктами питания!

Если был активирован режим SabbathMode и произошел сбой электропитания, то на индикации статуса не будет сообщения о сбое электропитания. После восстановления электропитания устройство продолжит работать в режиме SabbathMode. В результате перебоя электропитания продукты питания могут испортиться, вызвав пищевое отравление.

После сбоя электропитания:

- ▶ Не следует употреблять пищевые продукты, которые были замерзшими и растаяли.

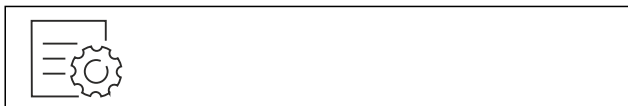


Fig. 40

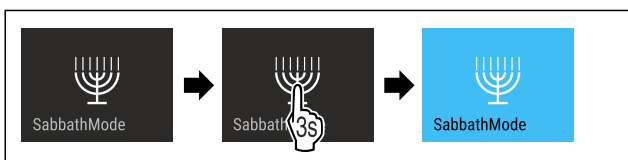


Fig. 41

- ▶ Выполните действия, как показано на рисунке.
- ▶ Функция SabbathMode активирована.
- ▶ Индикация статуса непрерывно показывает SabbathMode.

Деактивация SabbathMode

Режим SabbathMode автоматически деактивируется по истечении 80 часов. Вы можете также в любое время деактивировать SabbathMode вручную:

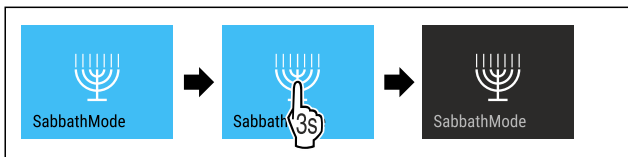


Fig. 42

- ▶ Выполните действия, как показано на рисунке.
- ▶ Режим SabbathMode деактивирован.



EnergySaver

При помощи этой функции можно активировать или деактивировать режим экономии энергии. При активации режима экономии энергии потребление электроэнергии снижается, и температура в устройстве повышается. Продукты питания остаются свежими, но их срок годности сокращается.

Температурная зона	Рекомендуемая настройка (см. Настройка температуры в холодильном отделении)	Температура при активном EnergySaver
5 °C Холодильное отделение	4 °C	7 °C

Значения температуры

Активация EnergySaver



Fig. 43

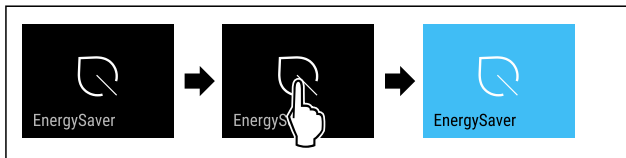


Fig. 44

- ▶ Выполните действия, как показано на рисунке.
- ▶ Режим экономии энергии активирован.

Деактивация EnergySaver



Fig. 45

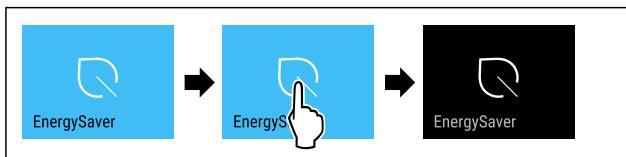


Fig. 46

- ▶ Выполните действия, как показано на рисунке.
- ▶ Режим экономии энергии деактивирован.



CleaningMode

При помощи этой функции можно активировать или деактивировать режим CleaningMode. Режим CleaningMode позволяет выполнить комфортную очистку устройства.

Данная настройка относится к холодильному отделению.

Применение:

- Очистите холодильное отделение. (см. 9.9 Чистка устройства)

Состояние устройства при активном режиме CleaningMode
Индикация статуса непрерывно показывает CleaningMode.
Холодильное отделение выключено.
Внутреннее освещение активировано.
Напоминания и предупреждения не отображаются. Звуковой сигнал не раздается.

Состояние устройства

Активация CleaningMode



Fig. 47



Fig. 48

- ▶ Выполните действия, как показано на рисунке.
- ▷ Функция CleaningMode активирована.
- ▷ Индикация статуса непрерывно показывает CleaningMode.

Деактивация CleaningMode

Режим CleaningMode автоматически деактивируется по истечении 60 минут. Вы можете также в любое время деактивировать CleaningMode вручную:



Fig. 49

- ▶ Выполните действия, как показано на рисунке.
- ▷ Режим CleaningMode деактивирован.
- ▷ Устройство охлаждает до предварительно заданной температуры.

Яркость дисплея

При помощи этой функции можно плавно отрегулировать яркость дисплея.

Можно задать следующие ступени яркости:

- 40 %
- 60 %
- 80 %
- 100 % (предварительная настройка)

Регулировка яркости



Fig. 50

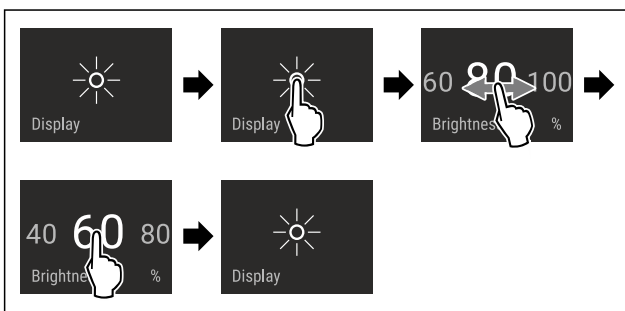


Fig. 51 Примерное изображение: переключение с 80 % на 60 %.

- ▶ Выполните действия, как показано на рисунке.
- ▷ Яркость отрегулирована.



Сигнал открытой двери

При помощи этой функции можно активировать или деактивировать сигнал открытой двери. Сигнал открытой двери раздается, когда дверь открыта слишком долго. Сигнал открытой двери в состоянии при поставке активирован. Можно настроить, насколько долго может быть открыта дверь, прежде чем раздается сигнал открытой двери.

Можно настроить следующие значения:

- 1 минута
- 2 минуты
- 3 минуты
- Выкл.

Настройка сигнала открытой двери



Fig. 52

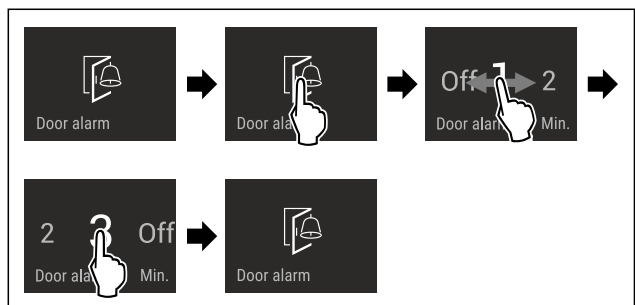


Fig. 53 Примерное изображение: переключение значения для сигнала открытой двери с 1 минуты на 3 минуты.

- ▶ Выполните действия, как показано на рисунке.
- ▷ Сигнал открытой двери настроен.

Деактивация сигнала открытой двери

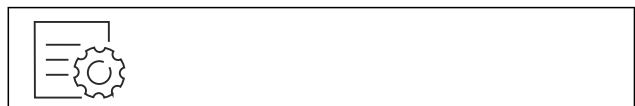


Fig. 55

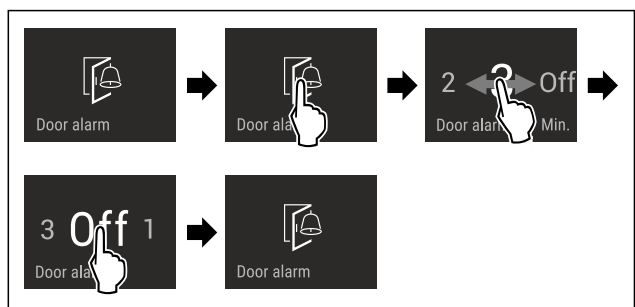


Fig. 56

- ▶ Выполните действия, как показано на рисунке.
- ▷ Сигнал открытой двери деактивирован.



Блокировка ввода

При помощи этой функции можно активировать или деактивировать блокировку ввода. Блокировка ввода позволяет предотвратить непреднамеренное управление устройством, например, детьми.

Управление

Применение:

- Предотвращение непреднамеренного изменения функций.
- Предотвращение непреднамеренного выключения устройства.
- Предотвращение непреднамеренной настройки температуры.

Активация блокировки ввода

При активации блокировки ввода можно переходить по меню, но нельзя выбирать другие функции или менять их.

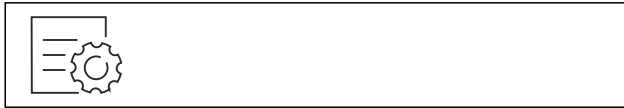


Fig. 57

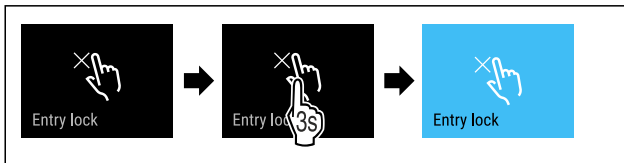


Fig. 58

- ▶ Выполните действия, как показано на рисунке.
- ▷ Блокировка ввода активирована.

Деактивация блокировки ввода

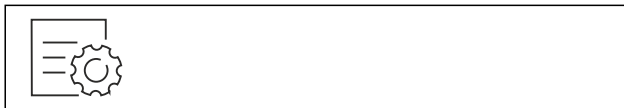


Fig. 59

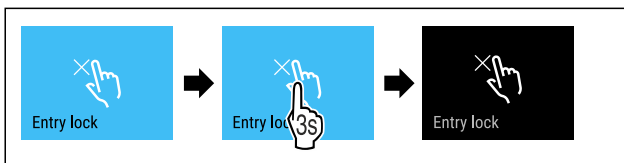


Fig. 60

- ▶ Выполните действия, как показано на рисунке.
- ▷ Блокировка ввода деактивирована.



Язык

При помощи этой функции можно настроить язык индикации.

Можно задать следующие языки:

- немецкий
- английский
- французский
- испанский
- итальянский
- нидерландский
- чешский
- польский
- португальский
- болгарский
- русский
- китайский

Настройка языка



Fig. 61

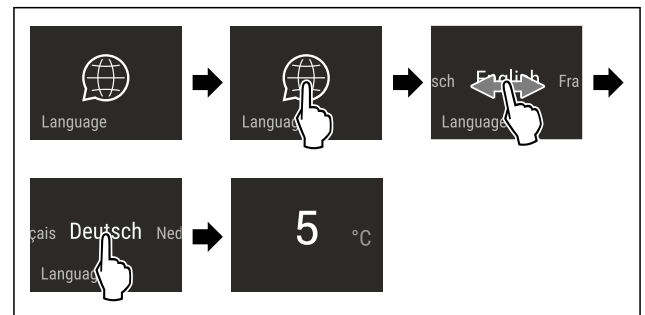


Fig. 62 Примерное изображение в зависимости от языка и температуры

- ▶ Выполните действия, как показано на рисунке.
- ▷ Язык настроен.
- ▷ На дисплее снова появляется индикация состояния.



Сведения об устройстве

При помощи этой функции можно вывести на экран наименование модели, индекс, серийный и сервисный номер устройства. Эти сведения об устройстве требуются при обращении в сервисную службу. (см. 10.4 Сервисная служба)

При помощи этой функции можно также открыть дополнительное меню. (см. 3 Принцип функционирования Touch & Swipe-дисплея)

Просмотр сведений об устройстве



Fig. 63



Fig. 64

- ▶ Выполните действия, как показано на рисунке.
- ▷ На дисплее отображаются сведения об устройстве.



Программное обеспечение

При помощи этой функции можно вывести на экран информацию о версии программного обеспечения устройства.

Отображение версии программного обеспечения



Fig. 65



Fig. 66

- ▶ Выполните действия, как показано на рисунке.

- ▶ На дисплее отображается версия программного обеспечения.

Напоминание

При помощи этой функции можно активировать или деактивировать напоминания. Функция в состоянии поставки активирована.

Если функция активирована, появляются следующие напоминания:

- Замените фильтр с активированным углем FreshAir (см. Замените фильтр с активированным углем FreshAir)

Активация напоминания



Fig. 67

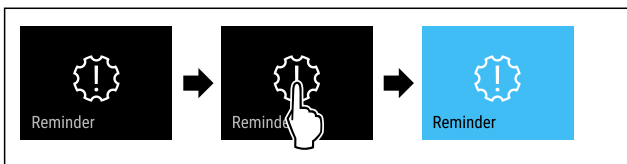


Fig. 68

- ▶ Выполните действия, как показано на рисунке.
- ▶ Напоминание активировано.

Деактивация напоминания



Fig. 69

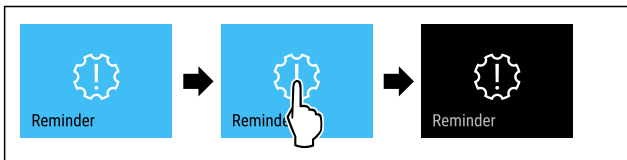


Fig. 70

- ▶ Выполните действия, как показано на рисунке.
- ▶ Напоминание деактивировано.

Демо-режим

Демо-режим является специальной функцией для продавцов, которые хотят продемонстрировать функции устройства. При активации демо-режима все холодильные функции деактивированы.

Если при включении устройства в индикации статуса вы видите «Demo», значит демо-режим был активирован.

Если активировать и затем снова деактивировать демо-режим, то устройство будет сброшено до заводских настроек. (см. Сброс на заводские настройки)

Активация демо-режима

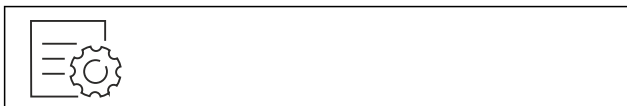


Fig. 71

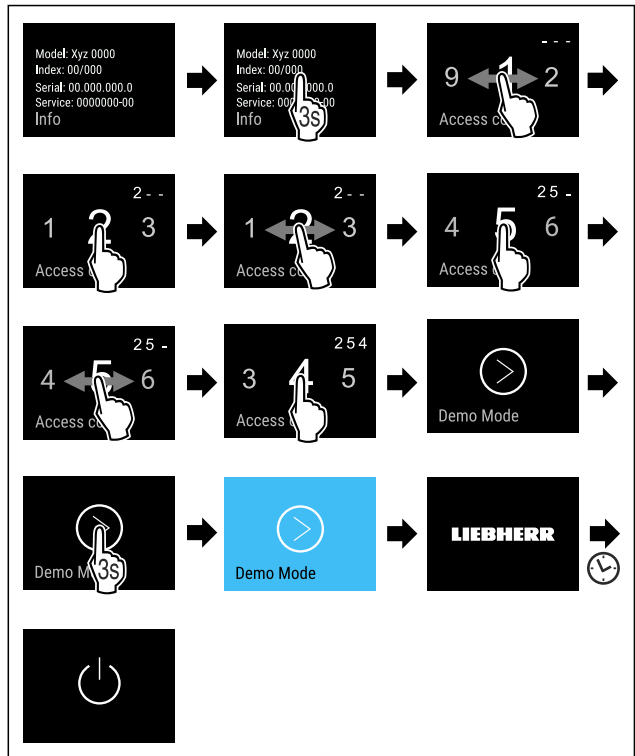


Fig. 72

- ▶ Выполните действия, как показано на рисунке.
- ▶ Демо-режим активирован.
- ▶ Устройство выключено.
- ▶ Включите устройство. (см. 4.1 Включение устройства (первый ввод в эксплуатацию))
- ▶ В индикация статуса появится «DEMO».

Деактивация демо-режима

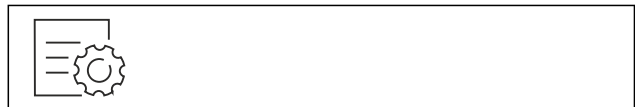


Fig. 73

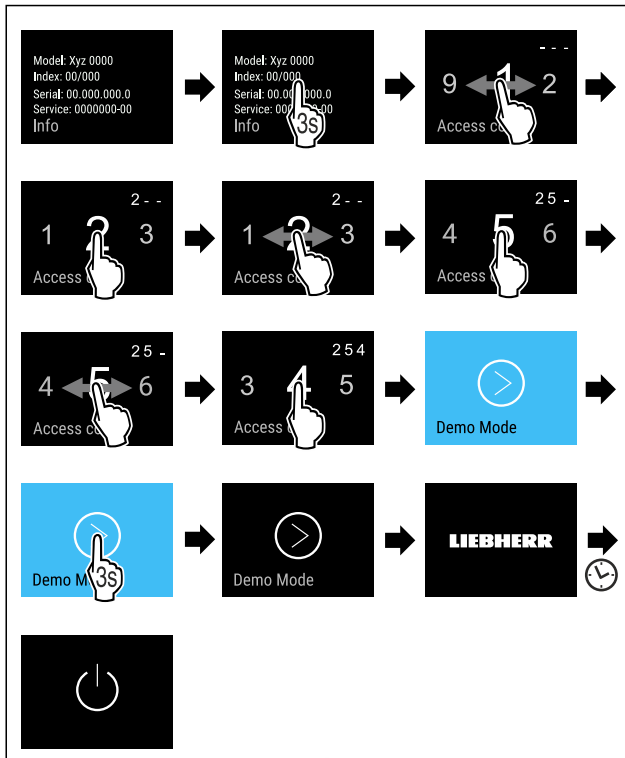


Fig. 74

- ▶ Выполните действия, как показано на рисунке.
- ▶ Демо-режим деактивирован.
- ▶ Устройство выключено.
- ▶ Включите устройство. (см. 4.1 Включение устройства (первый ввод в эксплуатацию))
- ▶ Устройство сброшено на заводские настройки.



Сброс на заводские настройки

С помощью данной функции можно сбросить все настройки на заводские. Все ранее выполненные настройки будут сброшены до исходных настроек.

Выполнение сброса

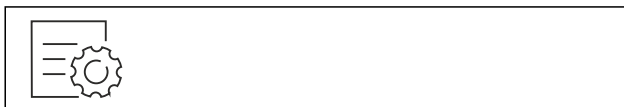


Fig. 75

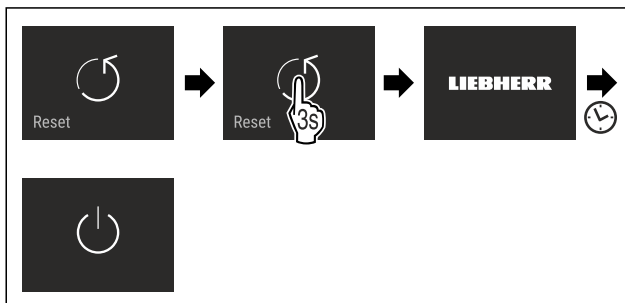


Fig. 76

- ▶ Выполните действия, как показано на рисунке.
- ▶ Устройство сброшено.
- ▶ Устройство выключено.
- ▶ Перезапустите устройство. (см. 4.1 Включение устройства (первый ввод в эксплуатацию))

7.3 Сообщения

Имеется две категории сообщений:

Категория	Значение
Предупреждение	Предупреждения появляются при сигнале открытой двери или нарушениях функционирования. Более простые предупреждения пользователь может устранить самостоятельно. При наличии существенных предупреждений необходимо связаться с сервисной службой. (см. 10.4 Сервисная служба)
Напоминание	Напоминания уведомляют об общих процессах. Можно выполнить данные процессы и тем самым устранить сообщение.

7.3.1 Обзор предупреждений

Поведение устройства при появлении предупреждений:

- На дисплее появляется красное предупреждение.
- С нарастающей громкостью звучит аварийный сигнал.
- При появлении некоторых предупреждений внутреннее освещение начинает мигать.

Сообщение	Причина	Устранение сообщений
 Сигнал открытой двери	Сообщение появляется, когда дверь открыта слишком долго.	Выполните действия. (см. Сигнал открытой двери)
 Ошибка	Сообщение появляется при наличии ошибки устройства. Конструктивный элемент устройства имеет ошибку.	Выполните действия. (см. Ошибка)
 Ошибка WLAN	Сообщение появляется, если устройству не удалось установить соединение с WLAN. (см. Первая установка соединения по беспроводной локальной сети) Сообщение появляется только при первичной настройке.	Выполните действия. (см. Ошибка WLAN)

7.3.2 Устранение предупреждений

Сигнал открытой двери

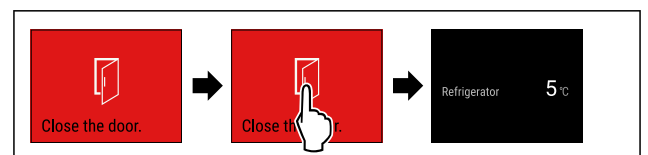


Fig. 77 Примерное изображение

- ▶ Выполните действия, как показано на рисунке.
- или-
- ▶ Закройте дверь.
- ▶ На дисплее появляется индикация состояния.

Можно настроить, насколько долго может быть открыта дверь, прежде чем раздастся сигнал открытой двери. (см. Настройка сигнала открытой двери)

Ошибка

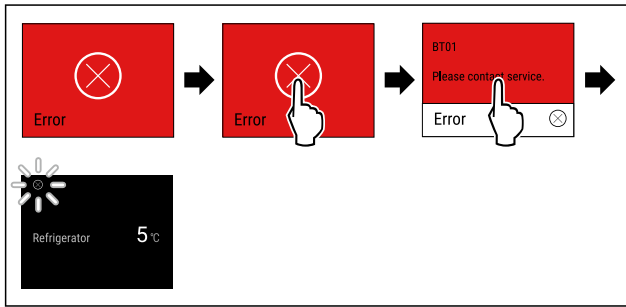


Fig. 78 Примерное изображение

- ▶ Кратко коснитесь дисплея.
- ▷ Отобразится код ошибки.
- ▶ Запишите код ошибки.
- ▶ Кратко коснитесь дисплея.
- ▷ На дисплее появляется индикация состояния.
- ▶ Обратитесь в сервисную службу. (см. 10.4 Сервисная служба)

Ошибка WLAN

- ▶ Проверьте соединение с WLAN.
- ▶ Заново соедините устройство с WLAN. (см. Беспроводная локальная сеть)


7.3.3 Обзор напоминаний

Поведение устройства при появлении напоминаний:

- На дисплее появляется желтое напоминание.
- Раздается аварийный звуковой сигнал.
- При появлении некоторых напоминаний внутреннее освещение начинает мигать.

Можно деактивировать следующие напоминания (см. Деактивация напоминания):

- Замените фильтр с активированным углем FreshAir

Сообщение	Причина	Устранение сообщений
 Замените фильтр с активированным углем FreshAir	Сообщение появляется, если нужно произвести замену фильтра с активированным углем FreshAir.	Выполните действия. (см. Замените фильтр с активированным углем FreshAir)

7.3.4 Устранение напоминаний

Замените фильтр с активированным углем FreshAir

Liebherr рекомендует: Производите замену фильтра с активированным углем FreshAir каждые 6 месяцев.

Указание

Фильтр с активированным углем FreshAir можно получить в магазине Liebherr-Hausgeräte по ссылке home.liebherr.com/shop/de/deu/zubehor.html.

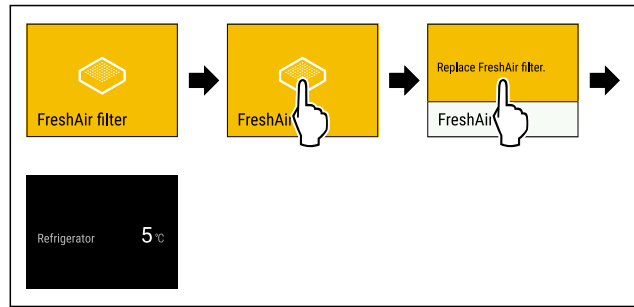


Fig. 79 Примерное изображение

- ▶ Кратко коснитесь дисплея.
 - ▷ На дисплее появляется информация о напоминании.
 - ▶ Кратко коснитесь дисплея.
 - ▶ Замените фильтр с активированным углем. (см. 9.1 FreshAir-Фильтр с активированным углем)
 - ▷ Фильтр с активированным углем обеспечивает оптимальное качество воздуха в холодильнике.
 - ▷ Напоминание появится снова через 6 месяцев.
- Если это напоминание больше не требуется, его можно деактивировать. (см. Деактивация напоминания)

8 Оснащение

8.1 Морозильная камера 4 звезды*

8.1.1 Открыть / закрыть морозильную камеру

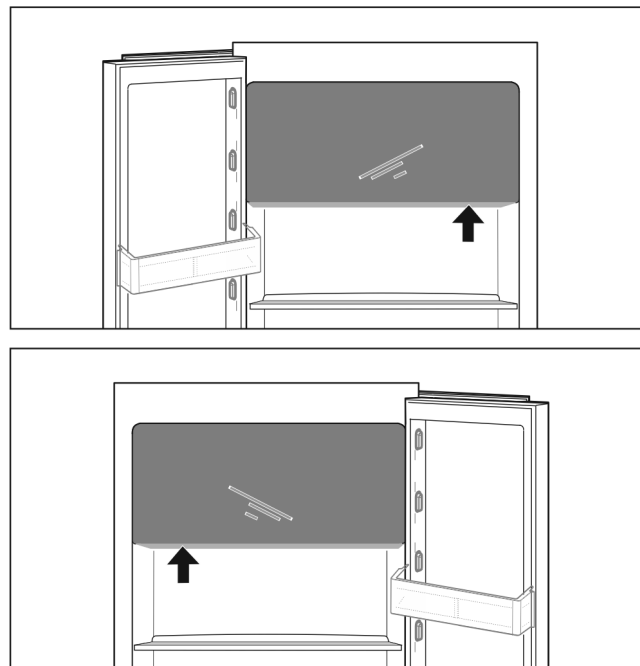


Fig. 80

Открыть морозильную камеру:

- ▶ Задействуйте зону охвата снизу.
- ▶ Нажать на плоскую ручку и одновременно потяните дверь движением вперед.

Закреть морозильную камеру:

- ▶ Закрывать дверь и одновременно надавить спереди.
- ▷ Дверь зафиксирована.

8.2 Дверные полки

Дверные полки предназначены для хранения напитков и пищевых продуктов. Дверные полки можно переставить для индивидуального пользования и разобрать их для очистки. Однако Liebherr рекомендует использовать дверные полки в положении, в котором они были при поставке двери.

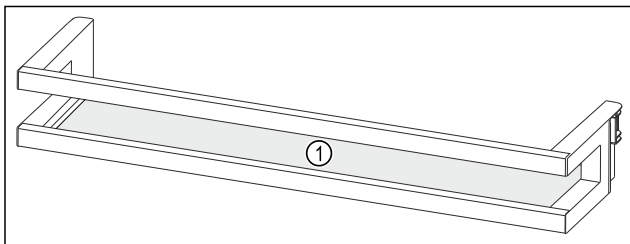


Fig. 81 Вид на дверную полку, примерное изображение (1) Съемная полка

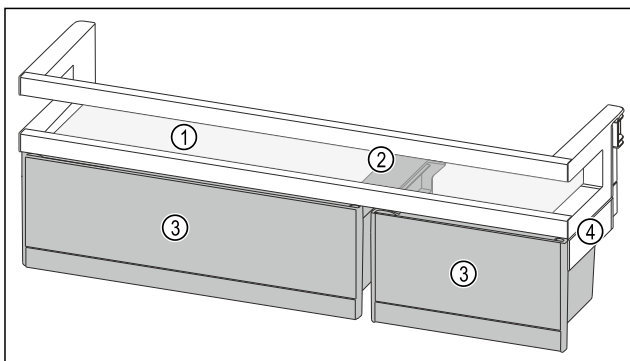


Fig. 82 Вид на дверную полку с ящиками VarioBox, примерное изображение*

- (1) Съемная полка
- (2) Крепление для ящиков VarioBox
- (3) VarioBox
- (4) Боковая часть ящиков VarioBox

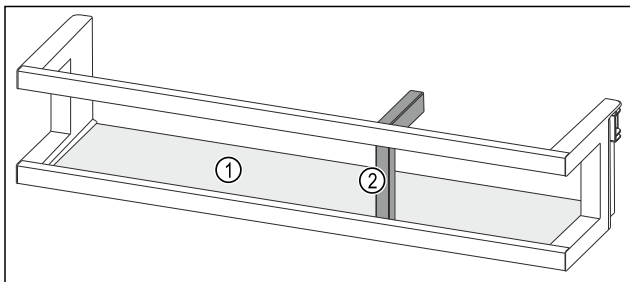


Fig. 83 Вид на дверную полку с держателем для бутылок, примерное изображение

- (1) Съемная полка
- (2) Держатель для бутылок

В таблице ниже приведены примеры продуктов для хранения на соответствующих дверных полках. При этом нельзя превышать максимальный вес загрузки двери.

Дверные полки	Пищевые продукты
Дверная полка (см. Fig. 81)	Масло, сыр, консервы, тубики
Дверная полка с держателем для бутылок (см. Fig. 83)	Бутылки При помощи сдвижного держателя для бутылок можно зафиксировать бутылки на дверной полке.
Дверная полка с ящиками VarioBox (см. Fig. 82) *	Небольшие пищевые продукты*

8.2.1 Демонтаж ящиков VarioBox*

Можно использовать один или два ящика VarioBox. Если нужно установить очень высокие бутылки на дверную полку, находящуюся под дверной полкой с ящиками VarioBox, можно для этого демонтировать один или два ящика VarioBox.

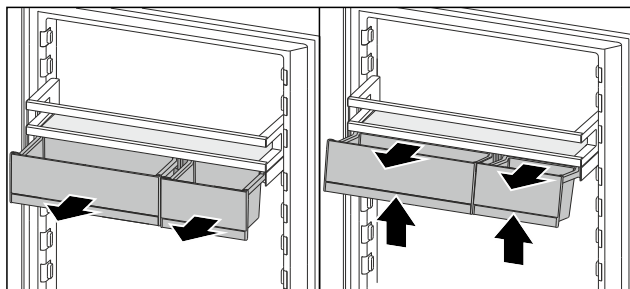


Fig. 84

- ▶ Вытащите ящики VarioBox до упора.
- ▶ Приподнимите ящики VarioBox спереди.
- ▶ Извлеките ящики VarioBox движением вперед.

8.2.2 Демонтаж дверной полки

Убедитесь, что выполнены следующие исходные условия:

- Ящики VarioBox демонтированы. (см. 8.2.1 Демонтаж ящиков VarioBox*) *

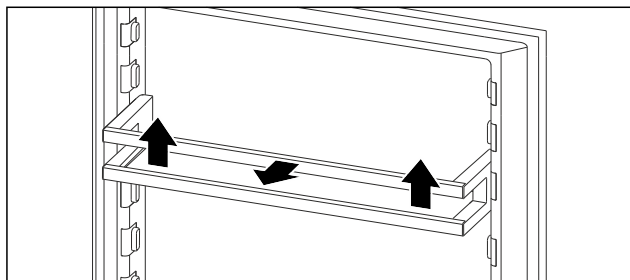


Fig. 85 Примерное изображение

- ▶ Сдвиньте дверную полку вверх.
- ▶ Потяните дверную полку вперед.

8.2.3 Установка дверной полки

Указание

Образование конденсата на морозильном отделении с 4 звездочками вследствие неверного расположения дверной полки с ящиками VarioBox!*

Если Ваше устройство оборудовано морозильным отделением с 4 звездочками, дверная полка с ящиками VarioBox может препятствовать распределению воздуха в холодильном отделении, в результате образуется конденсат на морозильном отделении с 4 звездочками.

Для оптимального распределения воздуха в холодильном отделении Liebherr рекомендует:

- ▶ Установите дверные полки с ящиками VarioBox на высоте под морозильной камерой с 4 звездочками.

Убедитесь, что выполнены следующие исходные условия:

- Ящики VarioBox демонтированы. (см. 8.2.1 Демонтаж ящиков VarioBox*) *

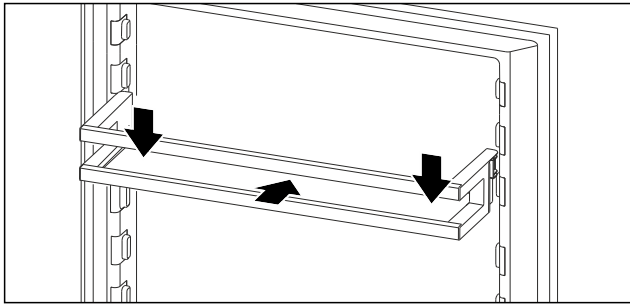


Fig. 86 Примерное изображение

- ▶ Вставьте дверную полку.
- ▶ Прижмите дверную полку вниз.

8.2.4 Установка ящиков VarioBox*

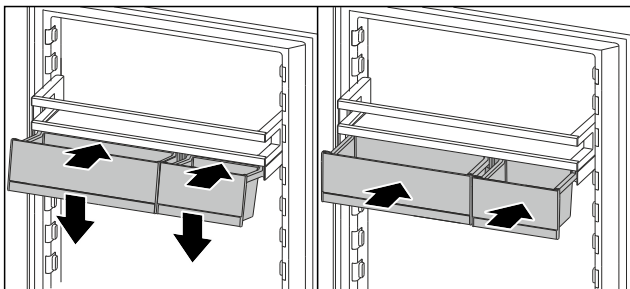


Fig. 87

- ▶ Установите ящики VarioBox под наклоном на ребро дверной полки.
- ▶ Опустите ящики VarioBox.
- ▶ Вставьте ящики VarioBox.

8.2.5 Перестановка ящиков VarioBox*

Убедитесь, что выполнены следующие исходные условия:

- Ящики VarioBox демонтированы. (см. 8.2.1 Демонтаж ящиков VarioBox*)
- Дверная полка демонтирована. (см. 8.2.2 Демонтаж дверной полки)

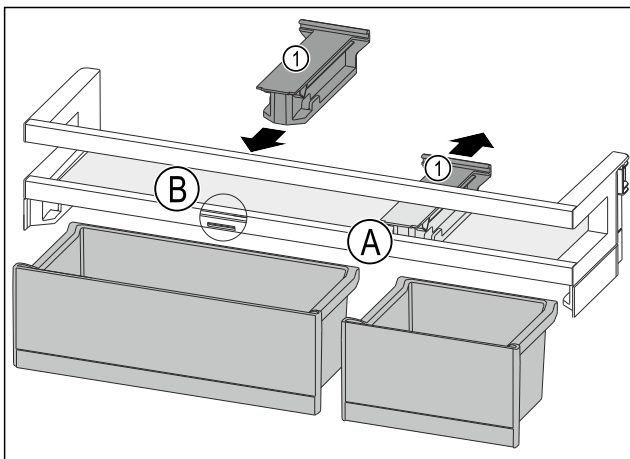


Fig. 88

- ▶ Снимите крепление Fig. 88 (1) в позиции Fig. 88 (A), отодвинув его назад.
- ▶ Установите крепление Fig. 88 (1) в позиции Fig. 88 (B).
- ▶ Установите дверную полку. (см. 8.2.3 Установка дверной полки)

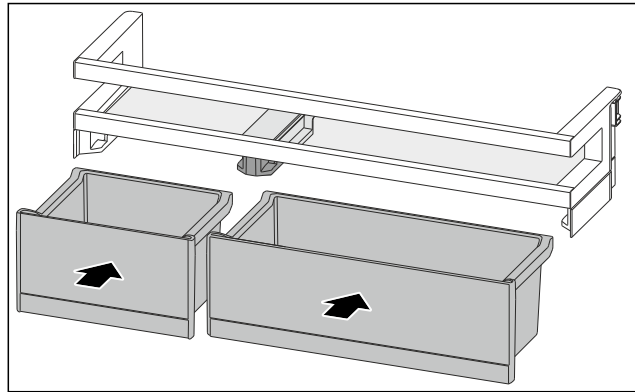


Fig. 89

- ▶ Установите ящики VarioBox, поменяв их расположение. (см. Fig. 89)

8.3 Съёмные полки

8.3.1 Перемещение / извлечение съёмных полок

Съёмные полки защищены от случайного вытаскивания с помощью стопоров.

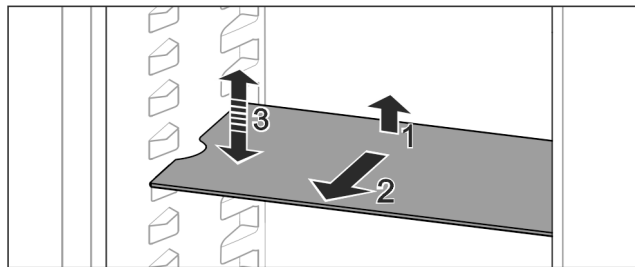


Fig. 90

- ▶ Приподнимите съёмную полку и потяните движением на себя.
- ▶ Боковое отверстие совпадает с положением полки.
- ▶ Перемещение съёмной полки: Поднимите или опустите на любую высоту и вставьте.

-или-

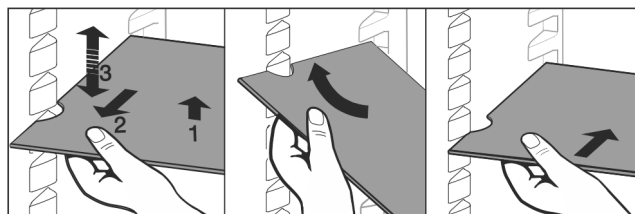


Fig. 91

- ▶ Полное извлечение съёмной полки: Вытяните движением вперед.
- ▶ Облегченное извлечение: Съёмную полку выставить под углом.
- ▶ Установка съёмных полок на место: Вставьте до упора.
- ▶ Стопоры показывают вниз.
- ▶ Стопоры лежат за передней опорной поверхностью.

8.4 Разделяемая съёмная полка

8.4.1 Используйте разделяемую съёмную полку

Съёмные полки защищены от случайного вытаскивания с помощью стопоров.

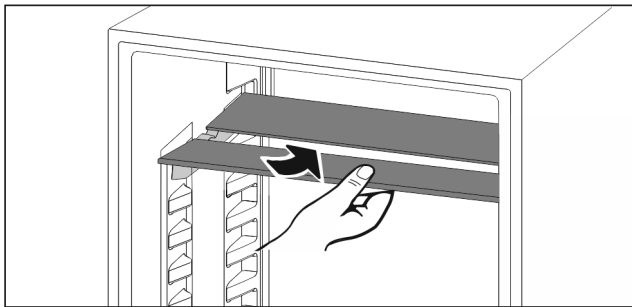


Fig. 92

- ▶ Разделяемую съемную полку вставьте снизу согласно рисунку.

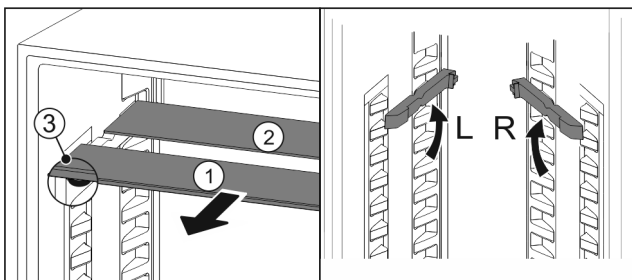


Fig. 93

Переместите в верхнее положение:

- ▶ По одной извлеките Fig. 93 (1) стеклянные панели движением вперед.
- ▶ Выньте опорные шины из фиксатора и установите на нужной высоте.
- ▶ Вставьте стеклянные панели по отдельности по очереди.
- ▷ Плоские стопоры спереди, прямо за опорной шиной.
- ▷ Высокие стопоры сзади.

Используйте обе полки для хранения:

- ▶ Одной рукой возьмите нижнюю стеклянную панель и потяните вперед.
 - ▷ Стеклянная панель Fig. 93 (1) с декоративной планкой лежит спереди.
 - ▷ Стопоры Fig. 93 (3) показывают вниз.
- Устройства с морозильным отделением:*
- ▶ Опорные шины и разделяемые съемные полки не допускается устанавливать перед вентилятором.*

8.5 VarioSafe *

VarioSafe предлагает в холодильном отделении место, например, для небольших продуктов питания, упаковок, тюбиков и баночек.

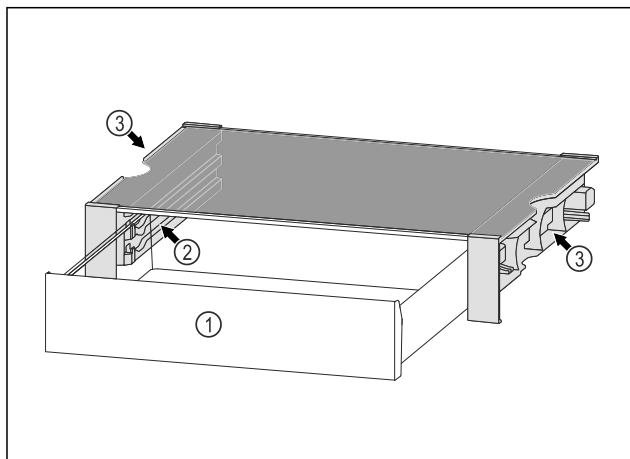


Fig. 94

(1) Выдвижной ящик VarioSafe

(3) Выемки на левой и правой боковой стенке

(2) Боковые стенки с выступами под выдвижной ящик VarioSafe

8.5.1 Установка VarioSafe

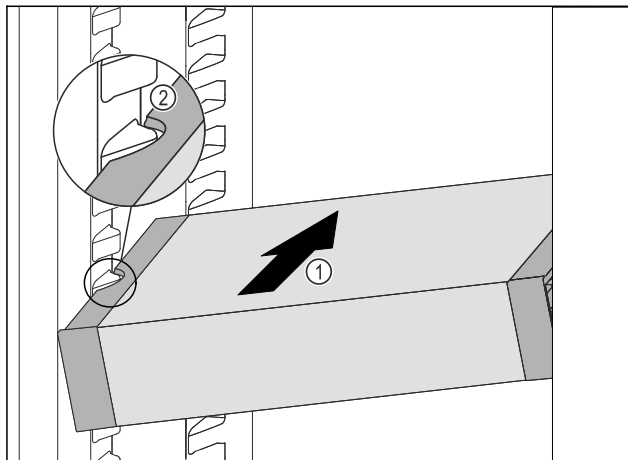


Fig. 95

- ▶ Вдвигайте VarioSafe под наклоном в холодильное отделение Fig. 95 (1), пока боковые выемки Fig. 95 (2) VarioSafe не окажутся на высоте выступа резервуара в холодильном отделении.

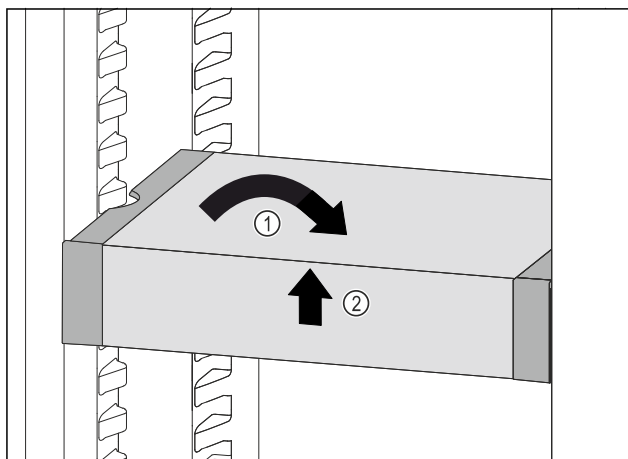


Fig. 96

- ▶ Установите VarioSafe прямо. Fig. 96 (1)
- ▶ Приподнимите VarioSafe спереди. Fig. 96 (2)

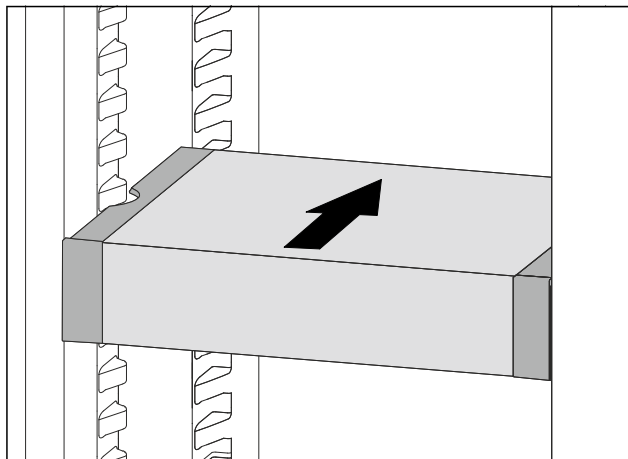


Fig. 97

- ▶ Приподнимите VarioSafe вперед.
- ▶ Вдвиньте VarioSafe назад.
- ▶ Опустите VarioSafe.

- ▶ VarioSafe защелкнется спереди с характерным звуком.
- ▶ VarioSafe установлен.

- ▶ VarioSafe защелкнется спереди с характерным звуком.
- ▶ VarioSafe переставлен по высоте.

8.5.2 Перестановка VarioSafe

Вы можете переставлять VarioSafe в холодильном отделении как целостную часть.

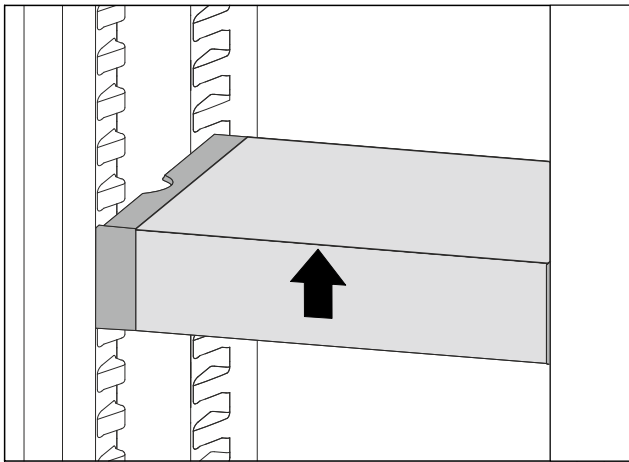


Fig. 98

- ▶ Приподнимите VarioSafe спереди.

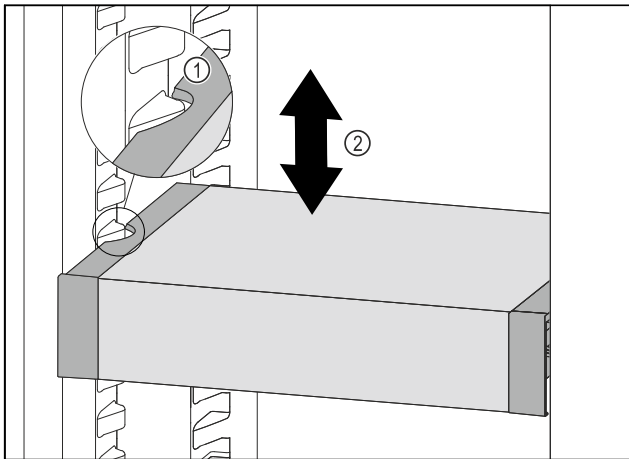


Fig. 99

- ▶ Тяните VarioSafe вперед, пока боковые выемки VarioSafe не окажутся на высоте выступа резервуара в холодильном отделении. Fig. 99 (1)
- ▶ Двигайте VarioSafe в холодильном отделении вверх или вниз, пока не будет достигнута требуемая высота. Fig. 99 (2)

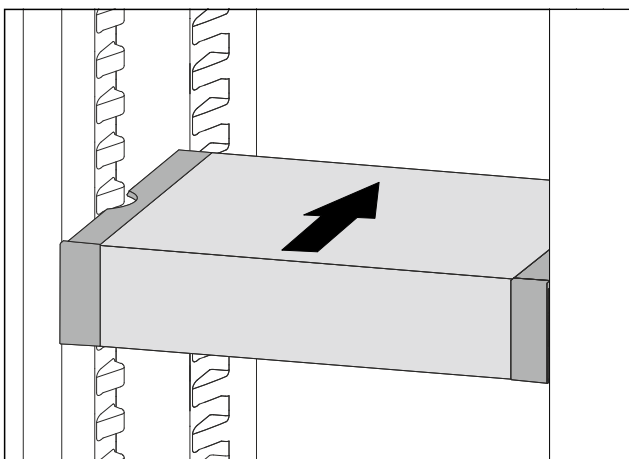


Fig. 100

- ▶ Приподнимите VarioSafe спереди.
- ▶ Вдвиньте VarioSafe назад.

8.5.3 Перестановка выдвижного ящика VarioSafe

Выдвижной ящик VarioSafe можно устанавливать на двух различных позициях по высоте. Если в выдвижном ящике VarioSafe требуется хранить более высокие пищевые продукты, то следует вдвинуть выдвижной ящик VarioSafe в нижний выступ. Если в выдвижном ящике VarioSafe требуется хранить более низкие пищевые продукты, то следует вдвинуть выдвижной ящик VarioSafe в верхний выступ.

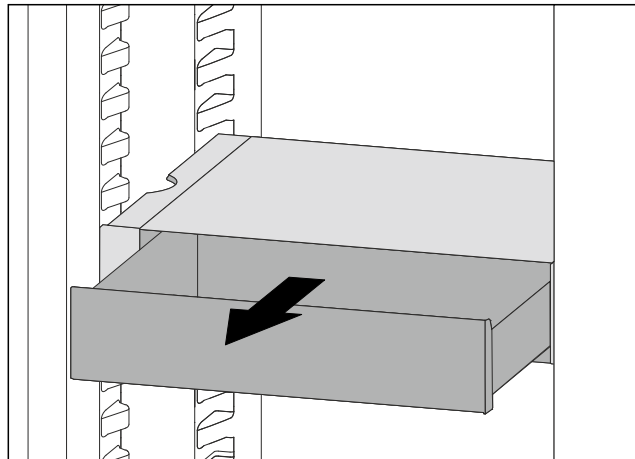


Fig. 101

- ▶ Вытяните выдвижной ящик VarioSafe до упора.
- ▶ Приподнимите выдвижной ящик VarioSafe спереди.
- ▶ Извлеките выдвижной ящик VarioSafe движением вперед.

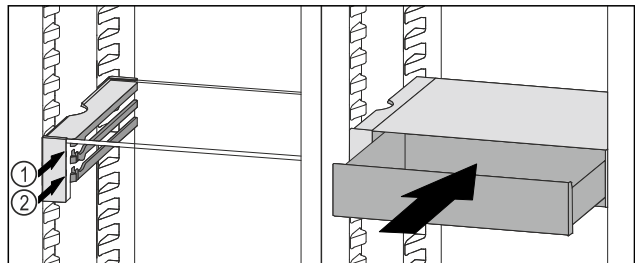


Fig. 102

- ▶ Приподнимите выдвижной ящик VarioSafe спереди.
- ▶ Установите выдвижной ящик VarioSafe за стопоры на требуемый выступ Fig. 102 (1) или Fig. 102 (2).
- ▶ Выдвижной ящик VarioSafe переставлен по высоте.

8.5.4 Извлечение VarioSafe

VarioSafe можно извлечь как целостную часть.

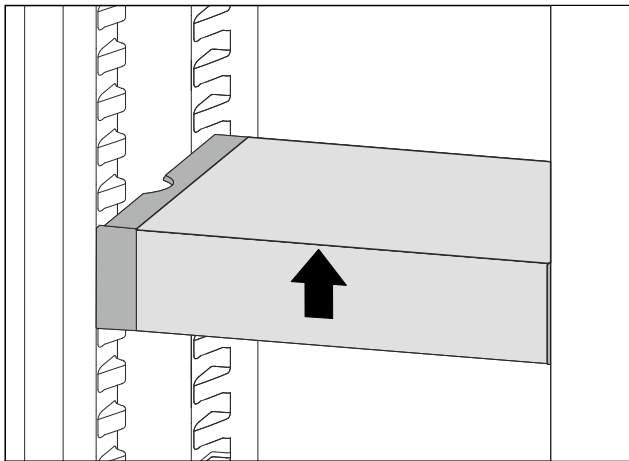


Fig. 103

- ▶ Приподнимите VarioSafe спереди.

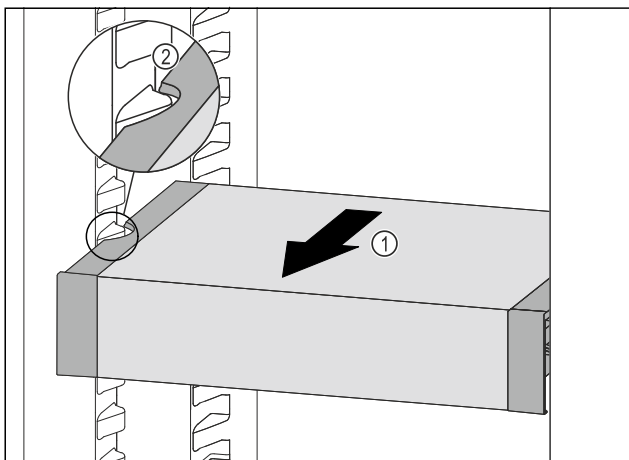


Fig. 104

- ▶ Вытягивайте VarioSafe вперед Fig. 104 (1), пока боковые выемки VarioSafe не окажутся на высоте выступа резервуара в холодильном отделении. Fig. 104 (2)

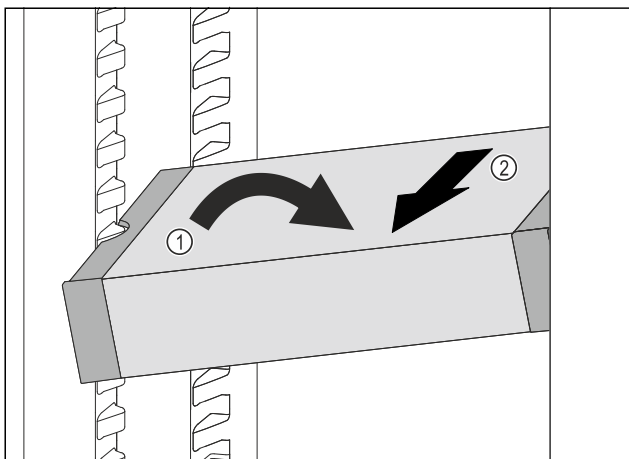


Fig. 105

- ▶ Расположите VarioSafe в холодильном отделении под наклоном. Fig. 105 (1)
- ▶ Извлеките VarioSafe движением вперед. Fig. 105 (2)
- ▶ VarioSafe извлечен.

8.5.5 Разборка VarioSafe

VarioSafe можно разобрать на отдельные части, если требуется очистить VarioSafe или установить / демонтировать запасные части.

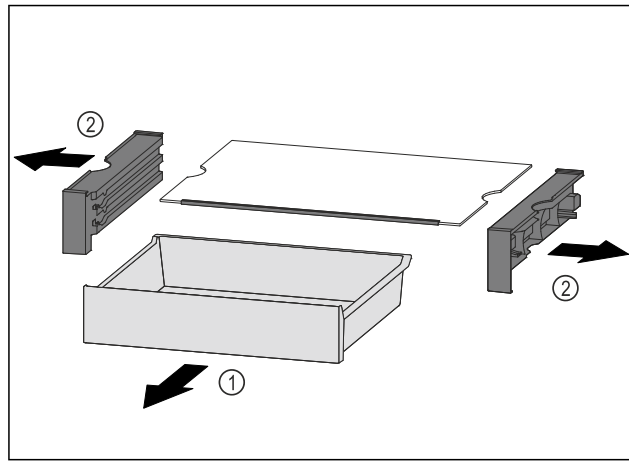


Fig. 106

- ▶ Извлеките VarioSafe как целостный компонент. (см. 8.5.4 Извлечение VarioSafe)
- ▶ Разберите VarioSafe, как показано на рисунке.

8.6 Сменная полка для хранения бутылок

На днище холодильного отделения можно установить стеклянную пластину или сменное отделение для бутылок. При поставке установлена стеклянная пластина.

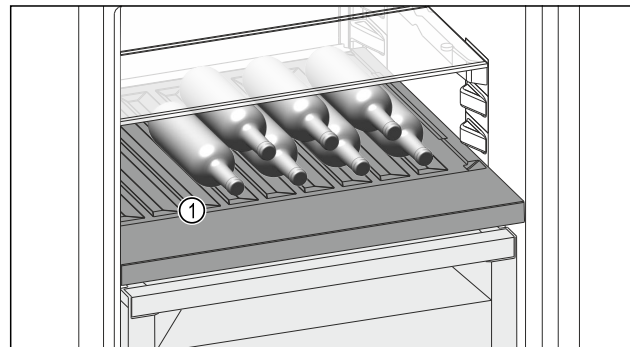


Fig. 107 Примерное изображение

- (1) Сменная полка для бутылок

8.6.1 Использование сменного отделения для бутылок

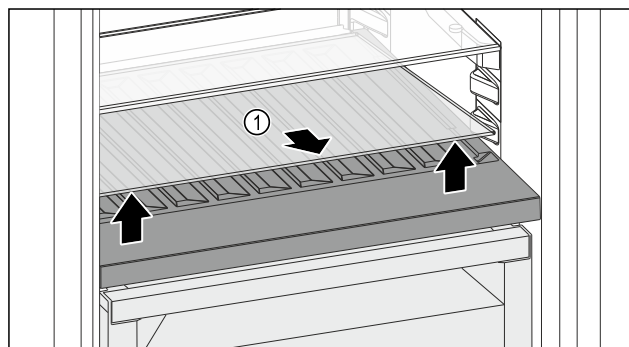


Fig. 108

- ▶ Приподнимите стеклянную пластину Fig. 108 (1) за выемку спереди и извлеките.
- ▶ Уложите стеклянную пластину Fig. 108 (1) на хранение вне устройства.

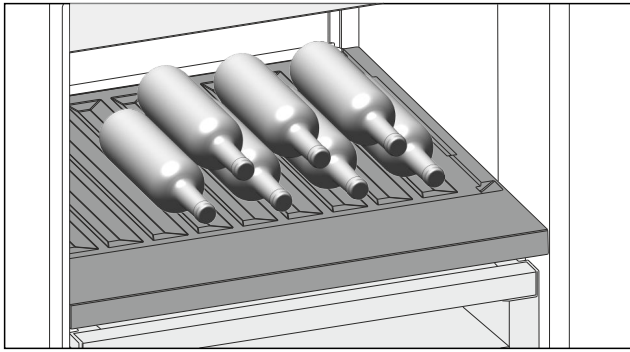


Fig. 109

- ▶ Бутылки укладывайте дном к задней стенке. (см. Fig. 109)

Указание

Если бутылки выступают вперед за пределы сменного отделения для бутылок:

- ▶ Переставьте нижнюю полку на двери на одну позицию вверх.

8.6.2 Использование стеклянной пластины

Убедитесь, что выполнены следующие исходные условия:

- Бутылки извлечены.
- Сменное отделение для бутылок очищено. (см. 9.5 Извлечение / установка сменной полки для бутылок) (см. 9.9.3 Очистка оснащения)

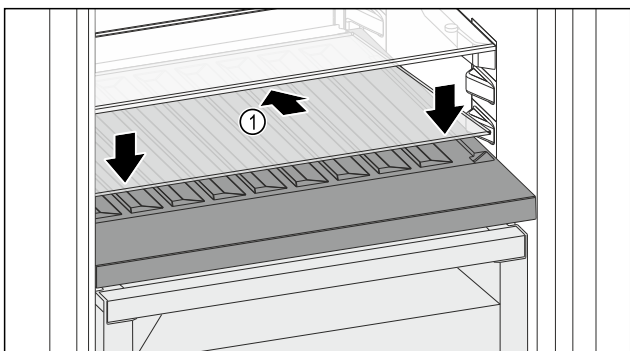


Fig. 110

- ▶ Вставьте стеклянную пластину Fig. 110 (1) наискосок и с уклоном назад вниз.
- ▶ Опустите стеклянную пластину Fig. 110 (1) спереди.

8.7 Выдвижные ящики

Вы можете извлечь выдвижные ящики для очистки.

Извлечение и вставка выдвижных ящиков отличаются в зависимости от выдвижной системы. Ваше устройство может иметь разные выдвижные системы.

Указание

При недостаточной вентиляции потребление электроэнергии повышается, и производительность охлаждения снижается.

- ▶ Вентиляционный воздушный зазор внутри на задней стенке всегда должен оставаться свободным.

8.7.1 Выдвижной ящик на телескопических направляющих

Выдвижной ящик движется посредством выдвижных направляющих (телескопических направляющих). Есть телескопические направляющие с полным выдвижением и телескопические направляющие с частичным выдвижением. Выдвижные ящики с полным выдвижением могут быть полностью вытянуты из устройства. Выдвижные ящики с частичным выдвижением могут быть вытянуты из устройства не полностью. Какая система установлена на Вашем устройстве, зависит от типа устройства.

Полное выдвижение*

Вы распознаете полное выдвижение по зажиму, который находится соответственно сзади слева и справа на направляющей.

Извлечение выдвижного ящика

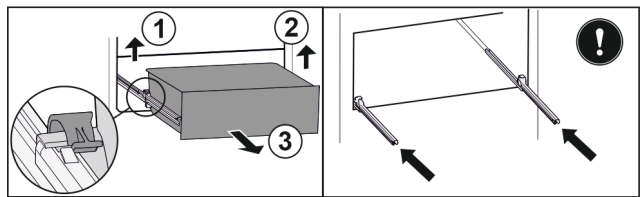


Fig. 111

- ▶ Вытяните выдвижной ящик до упора.
- ▶ Приподнимите левый зажим и одновременно вытяните движением вперед выдвижной ящик слева. Fig. 111 (1)
- ▶ Приподнимите правый зажим и одновременно вытяните движением вперед выдвижной ящик справа. Fig. 111 (2)
- ▶ Извлеките выдвижной ящик движением вперед. Fig. 111 (3)
- ▶ Вставьте направляющие.

Вставка выдвижного ящика

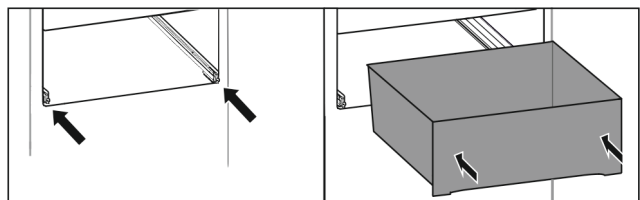


Fig. 112

- ▶ Вставьте направляющие.
- ▶ Установите выдвижной ящик на направляющие.
- ▶ Вставьте выдвижной ящик движением назад.
- ▶ Выдвижной ящик зафиксируется со щелчком.

Частичное выдвижение холодильного отделения*

Извлечение выдвижного ящика

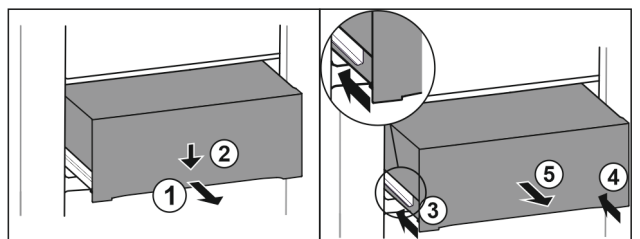


Fig. 113

- ▶ Вытяните выдвижной ящик наполовину. Fig. 113 (1)
- ▶ Вдавите выдвижной ящик в передней части вниз. Fig. 113 (2)
- ▶ Задвиньте левую направляющую прим. на 2 см. Fig. 113 (3)
- ▶ Задвиньте правую направляющую прим. на 2 см. Fig. 113 (4)

Оснащение

- ▶ Извлеките выдвижной ящик движением вперед.
Fig. 113 (5)

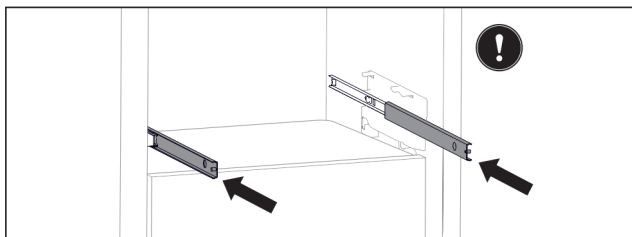


Fig. 114

Если после извлечения выдвижного ящика направляющие еще не вставлены полностью:

- ▶ Вставьте направляющие полностью.

Вставка выдвижного ящика

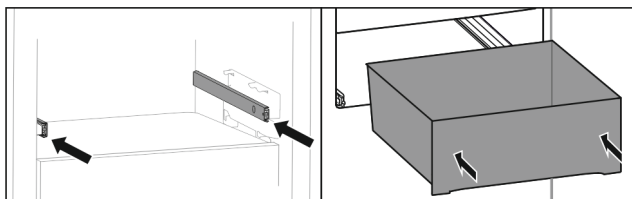


Fig. 115

- ▶ Вставьте направляющие.
- ▶ Установите выдвижной ящик на направляющие.
- ▶ Вставьте выдвижной ящик движением назад.

8.8 Крышка отделения Fruit & Vegetable

Крышка отделения позволяет длительно сохранять влажность воздуха.

Крышка отделения находится прямо на выдвижном ящике и может быть прикрыта съемными полками или дополнительными выдвижными ящиками.

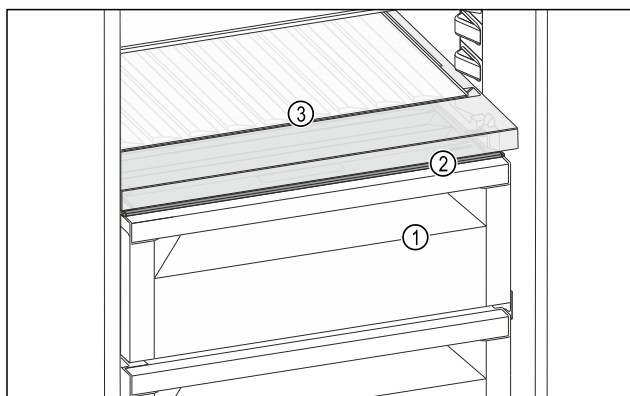


Fig. 116 Вид на крышку отделения Fruit & Vegetable, примерное изображение

- (1) Отделение Fruit & Vegetable
- (2) Крышка отделения Fruit & Vegetable
- (3) Сменная полка для хранения бутылок

8.8.1 Уменьшение влажности воздуха в выдвижном ящике

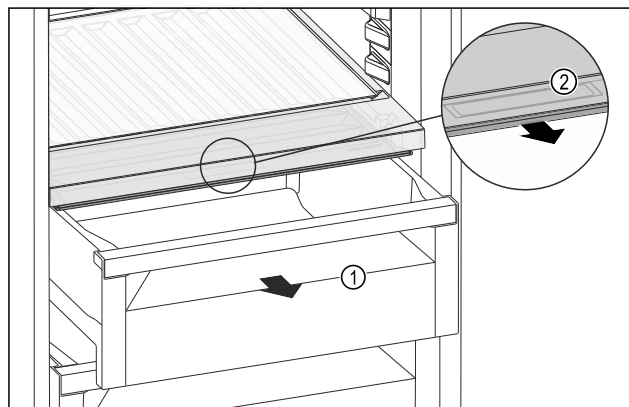


Fig. 117

- ▶ Извлеките выдвижной ящик *Fig. 117 (1)*.
- ▶ Возьмитесь за утопленную ручку *Fig. 117 (2)* на крышке отделения и одновременно потяните крышку отделения вперед.
- ▶ При закрытом выдвижном ящике между крышкой отделения и выдвижным ящиком отсутствует зазор.

8.8.2 Увеличение влажности воздуха в выдвижном ящике

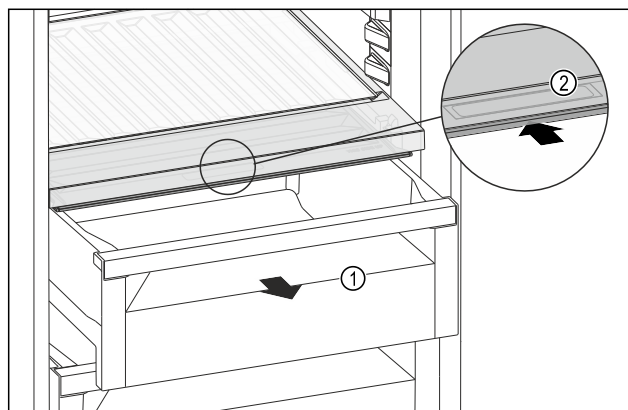


Fig. 118

- ▶ Извлеките выдвижной ящик *Fig. 118 (1)*.
- ▶ Возьмитесь за утопленную ручку *Fig. 118 (2)* на крышке отделения и одновременно введите крышку отделения назад.
- ▶ При закрытом выдвижном ящике крышка отделения плотно прилегает к выдвижному ящику.

8.8.3 Использование отделения Fruit & Vegetable в качестве отделения Meat & Dairy

Отделение Fruit & Vegetable можно использовать как отделение Meat & Dairy. Для этого необходимо снизить влажность в выдвижном ящике. (см. 8.8.1 Уменьшение влажности воздуха в выдвижном ящике)

8.9 Отделение для масла

8.9.1 Открыть / закрыть отделение для масла

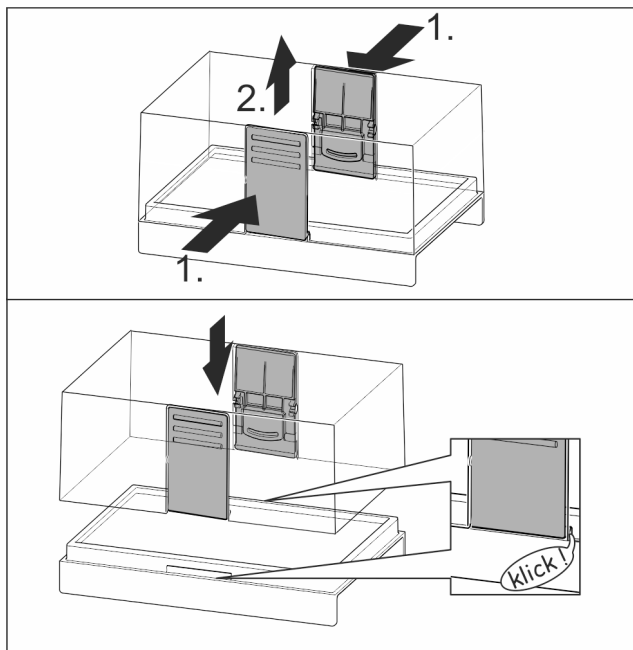


Fig. 119

8.9.2 Разборка отделения для масла

Отделение для масла можно разобрать, чтобы выполнить очистку.

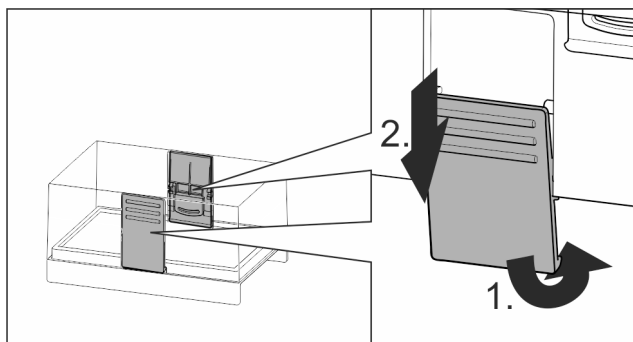


Fig. 120

- Разборка отделения для масла.

8.10 Контейнер для яиц

Контейнер для яиц можно извлекать и поворачивать. Обе части контейнера для яиц можно использовать для маркировки, например даты покупки.

8.10.1 Использование контейнера для яиц

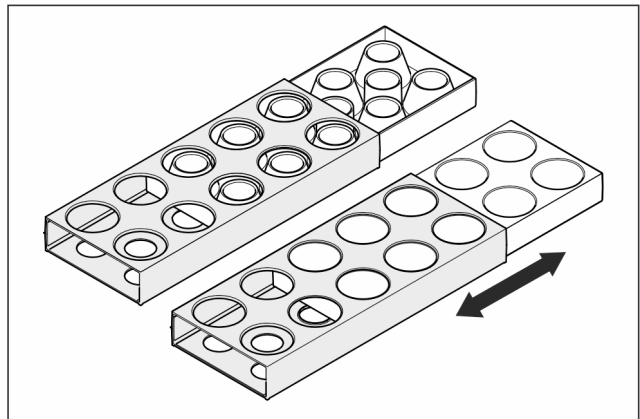


Fig. 121

- Верхняя сторона: Хранить куриные яйца.
- Нижняя сторона: Хранить перепелиные яйца.

8.11 Держатель для бутылок

8.11.1 Использование держателя для бутылок

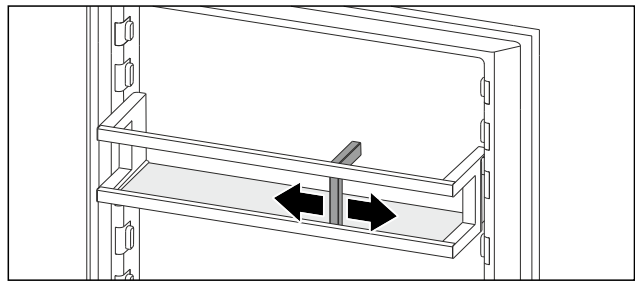


Fig. 122

- Надвинуть держатель для бутылок на бутылки.
- Бутылки не опрокидываются.

8.12 FlexSystem

8.12.1 Применение FlexSystem

FlexSystem поддерживает упорядоченное, гибкое хранение и сортировку пищевых продуктов. Она позволяет четкое разделение например по фруктам, овощам или сроку пригодности.

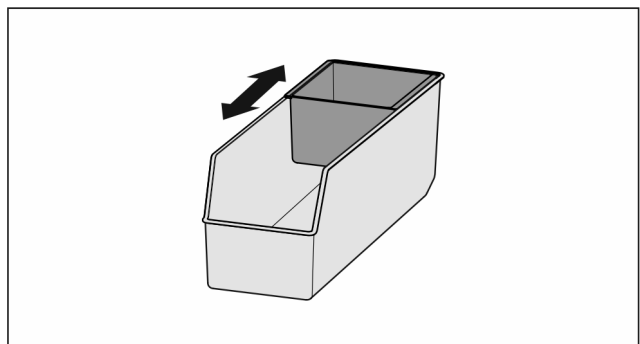


Fig. 123

- Переместите внутреннюю ванночку.

8.12.2 Извлечь FlexSystem

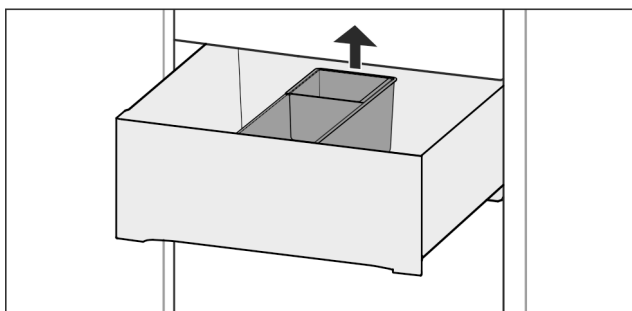


Fig. 124

- ▶ Поднять FlexSystem сзади.
- ▶ Извлекайте движением вверх.

8.12.3 Вставить FlexSystem

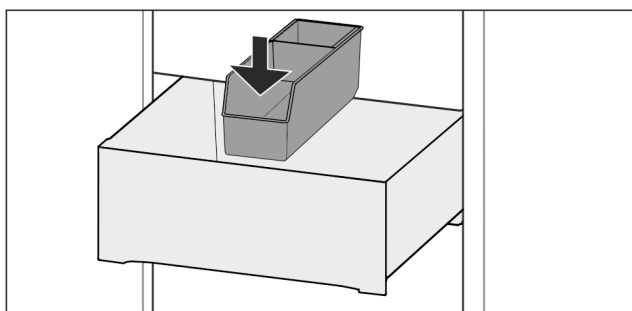


Fig. 125

- ▶ Вставить FlexSystem сначала спереди.
- ▶ Опустить заднюю часть.

8.12.4 Разборка FlexSystem

FlexSystem можно разобрать, чтобы выполнить очистку.

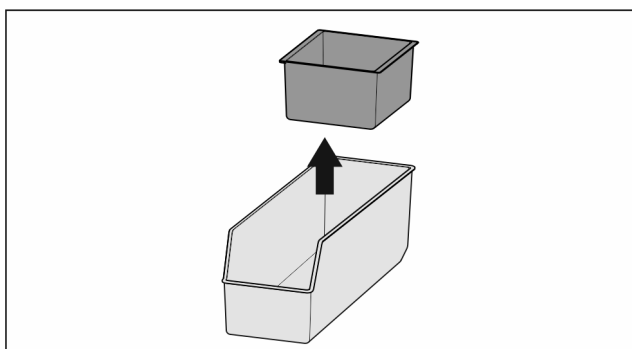


Fig. 126

- ▶ Разобрать FlexSystem.

8.13 Ванночка для кубиков льда с крышкой*

8.13.1 Использование ванночки для кубиков льда

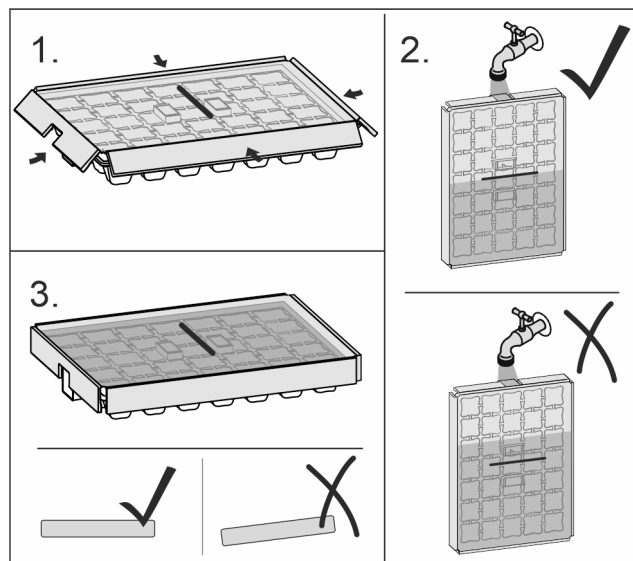


Fig. 127

Если замораживается вода:

- ▶ Немного подержать ванночку для кубиков льда под теплой водой.
- ▶ Снятие крышки.
- ▶ Слегка поверните концы ванночки для кубиков льда в противоположном направлении.
- ▶ Извлеките кубики льда.

8.13.2 Разборка ванночки для кубиков льда

Ванночку для кубиков льда можно разобрать, чтобы выполнить очистку.

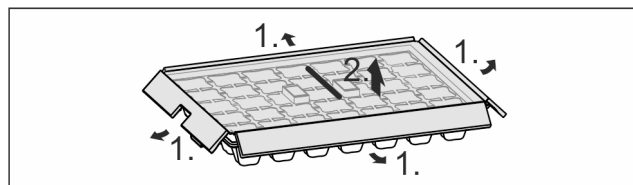


Fig. 128

- ▶ Разборка ванночки для кубиков льда.

9 Уход

9.1 FreshAir-Фильтр с активированным углем

FreshAir-Фильтр с активированным углем находится в отделении над вентилятором.

Он обеспечивает оптимальное качество воздуха.

- ❑ Фильтр с активированным углем менять каждые 6 месяцев.

При активированном напоминании о необходимости замены появляется сообщение на индикации.

- ❑ Фильтр с активированным углем можно утилизировать с обычным бытовым мусором.

Указание

Фильтр с активированным углем FreshAir можно получить в магазине Liebherr-Hausgeräte по ссылке home.liebherr.com/shop/de/deu/zubehor.html.

9.1.1 Извлечение фильтра с активированным углем FreshAir

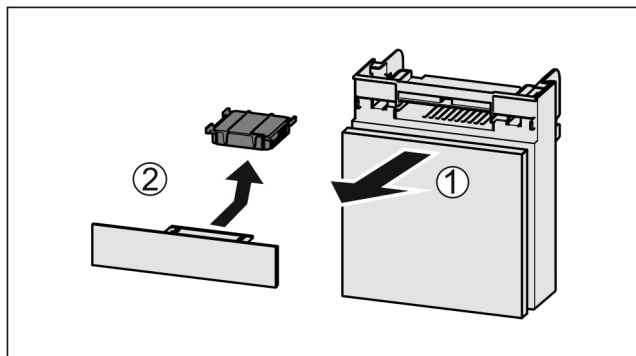


Fig. 129

- ▶ Вытянуть Fig. 129 (1) отделение движением вперед.
- ▶ Извлечение Fig. 129 (2) фильтра с активированным углем.

9.1.2 Вставка фильтра с активированным углем FreshAir

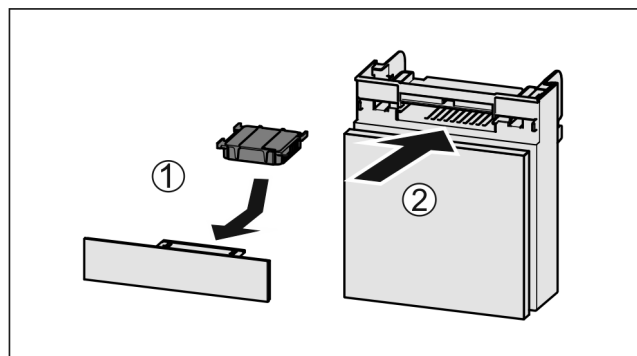


Fig. 130

- ▶ Установите фильтр с активированным углем, как показано на рисунке Fig. 130 (1).
- ▶ Фильтр с активированным углем ощутимо фиксируется.
- ▶ Если фильтр с активированным углем показывает вниз:
- ▶ Вставьте отделение Fig. 130 (2).
- ▶ Фильтр с активированным углем теперь готов к работе.

9.2 Разборка дверной полки

Некоторые дверные полки можно разобрать, если требуется их очистить или установить / демонтировать запасные части.

9.2.1 Разборка дверной полки

Убедитесь, что выполнены следующие исходные условия:

- Дверная полка демонтирована. (см. 8.2.2 Демонтаж дверной полки)

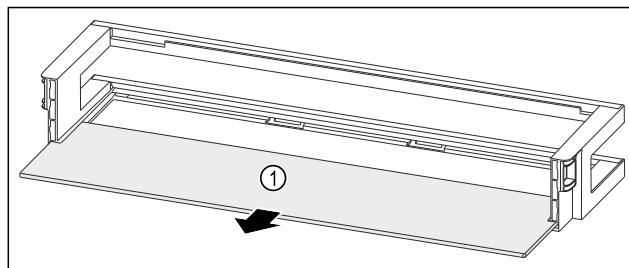


Fig. 131 Дверная полка со съёмной полкой

- ▶ Извлеките съёмную полку Fig. 131 (1).

9.2.2 Разборка дверной полки с ящиками VarioBox*

Убедитесь, что выполнены следующие исходные условия:

- Дверная полка демонтирована. (см. 8.2.2 Демонтаж дверной полки)

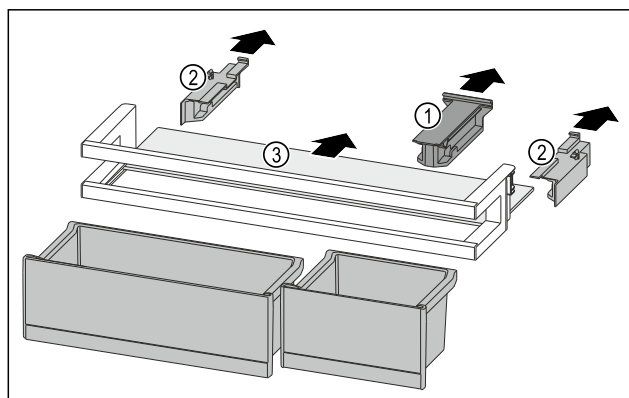


Fig. 132

- ▶ Демонтируйте ящики VarioBox. (см. 8.2.1 Демонтаж ящиков VarioBox*)
- ▶ Снимите крепление Fig. 132 (1).
- ▶ Снимите боковые части Fig. 132 (2).
- ▶ Извлеките съёмную полку Fig. 132 (3).

9.2.3 Разборка дверной полки с держателем для бутылок

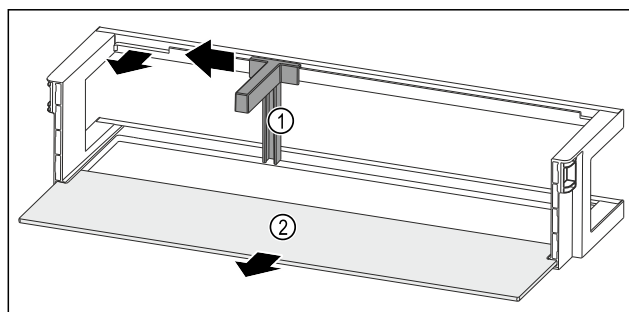


Fig. 133 Дверная полка с держателем для бутылок и съёмной полкой

- ▶ Сместите держатель для бутылок Fig. 133 (1) до выемки в сторону.
- ▶ Извлеките держатель для бутылок Fig. 133 (1).
- ▶ Извлеките съёмную полку Fig. 133 (2).

9.3 Сборка дверной полки

9.3.1 Сборка дверной полки

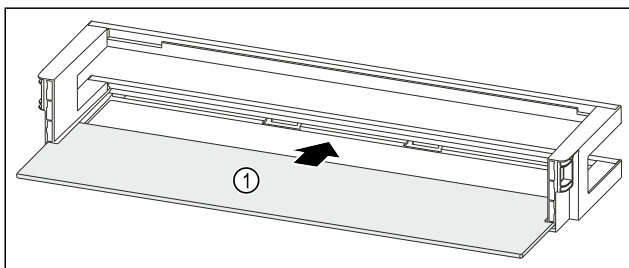


Fig. 134 Дверная полка со съёмной полкой

- ▶ Вдвиньте съёмную полку Fig. 134 (1) в боковые пазы.

9.3.2 Сборка дверной полки с ящиками VarioBox*

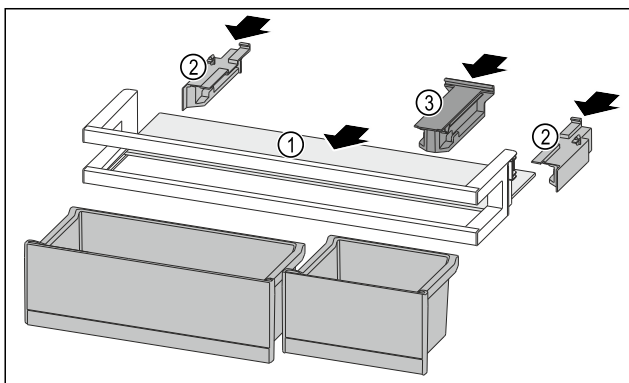


Fig. 135

- ▶ Вдвиньте съёмную полку Fig. 135 (1) в боковые пазы.
- ▶ Установите боковые части Fig. 135 (2).
- ▶ Смонтируйте крепление Fig. 135 (3).
- ▶ Установите ящики VarioBox. (см. 8.2.4 Установка ящиков VarioBox*)

9.3.3 Сборка дверной полки с держателем для бутылок

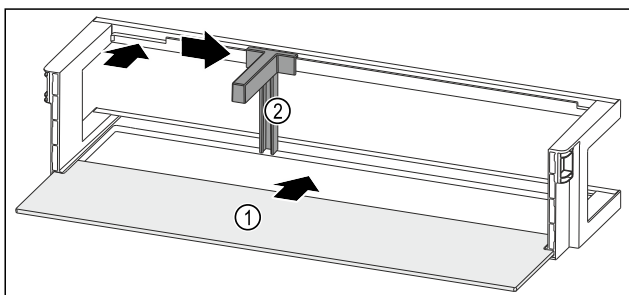


Fig. 136 Дверная полка со съёмной полкой

- ▶ Вдвиньте съёмную полку Fig. 136 (1) в боковые пазы.
- ▶ Установите держатель для бутылок Fig. 136 (2) в выемку.
- ▶ Сместите держатель для бутылок Fig. 136 (2) в нужное положение в сторону.

9.4 Разборка/сборка выдвижных систем

9.4.1 Указания по разборке

Вы можете разобрать некоторые выдвижные системы для очистки. Ваше устройство может иметь разные выдвижные системы.

Следующие выдвижные системы являются разборными или неразборными:

Выдвижная система	разборная / неразборная
Полное выдвижение*	неразборная*
Частичное выдвижение холодильного отделения*	неразборная*

9.5 Извлечение / установка сменной полки для бутылок

Вы можете извлечь сменную полку для бутылок для очистки.

9.5.1 Извлечение сменной полки для бутылок

Убедитесь, что выполнены следующие исходные условия:

- Бутылки извлечены.
- Стеклая пластина извлечена. (см. 8.6.1 Использование сменного отделения для бутылок)

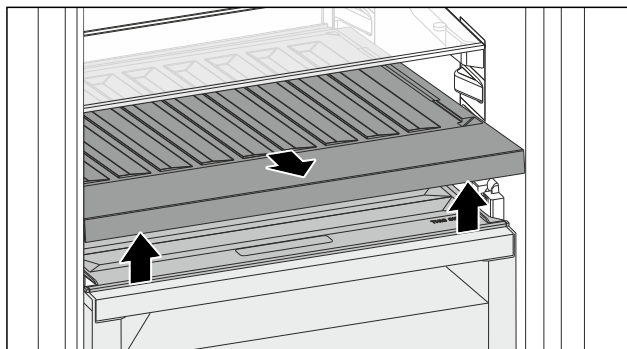


Fig. 137

- ▶ Приподнимите сменную полку для бутылок спереди и извлеките.
- ▶ Крышка отделения прозрачная.

Указание

Liebherr рекомендует:

На расположенную внизу крышку отделения не ставить товары.

9.5.2 Установка сменной полки для бутылок

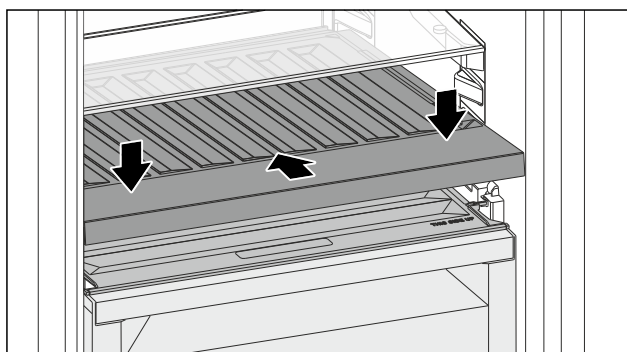


Fig. 138

- ▶ Вдвиньте сменную полку для бутылок до упора и придавите вниз.
- ▶ Штекеры сзади на сменной полке для бутылок соединены автоматически.
- ▶ Светодиод горит.
- ▶ Установите стеклянную пластину. (см. 8.6.2 Использование стеклянной пластины)

-или-

- ▶ Используйте сменную полку для бутылок.

9.6 Крышка отделения Fruit & Vegetable

Можно извлечь крышку отделения для очистки.

9.6.1 Извлечение крышки отделения

Убедитесь, что выполнены следующие исходные условия:

- ❑ Извлечена стеклянная пластина непосредственно над сменной полкой для хранения бутылок.
- ❑ Извлечена сменная полка для хранения бутылок.
- ❑ Выдвижной ящик непосредственно под крышкой отделения извлечен. (см. 8.7 Выдвижные ящики)

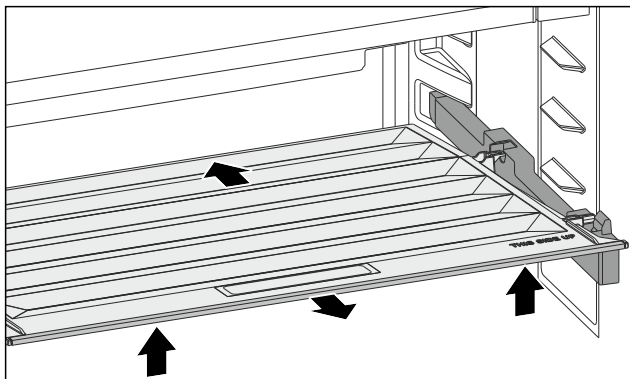


Fig. 139

- ▶ Сдвиньте крышку отделения назад.
- ▶ Приподнимите крышку отделения спереди.
- ▶ Извлеките крышку отделения движением вперед под наклоном вверх.

9.6.2 Установка крышки отделения

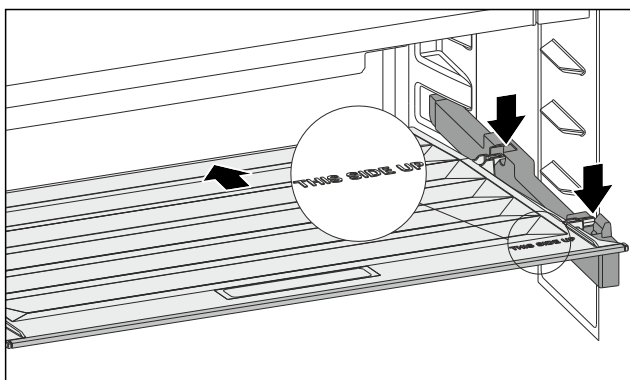


Fig. 140

Если надпись THIS SIDE UP сверху:

- ▶ Установите задние крепежные элементы в соответствующие задние отверстия.
- ▶ Сдвиньте крышку отделения назад.
- ▶ Опустите крышку отделения спереди и закрепите передние крепежные элементы в отверстиях.
- ▶ Установите крышку отделения в нужное положение.

9.7 Размораживание устройства



ПРЕДУПРЕЖДЕНИЕ

Недопустимое размораживание устройства!
Травмы и повреждения.

- ▶ Для ускорения процесса оттаивания не используйте другие механические устройства или прочие средства, кроме рекомендованных производителем.
- ▶ Не используйте электрические нагреватели или приборы для очистки паром, открытое пламя или спрей для оттаивания.
- ▶ Не удаляйте лёд острыми предметами.

Размораживание происходит автоматически. Талая вода стекает через отверстие для стока и испаряется.

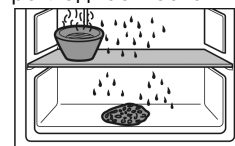
- ▶ Регулярно очищайте отверстие для стока талой воды. (см. 9.9 Чистка устройства)

9.8 Ручное размораживание морозильной камеры*

После длительной эксплуатации образуется слой инея или льда.

Следующие факторы ускоряют процесс образования слоя инея или льда:

- Устройство часто открывается.
- Закладываются теплые продукты.
- ▶ Выключите устройство.
- ▶ Извлеките сетевой штекер из розетки или выключите предохранитель.
- ▶ Заверните замороженные продукты в газетную или оберточную бумагу и поместите в прохладное место.



- ▶ Поставьте на центральную панель кастрюлю с горячей, но не кипящей водой.
- ▶ Процесс размораживания будет ускорен.
- ▶ Во время размораживания держите дверь камеры и устройства открытой.
- ▶ Извлеките отделившиеся куски льда.
- ▶ При необходимости несколько раз соберите талую воду губкой или тряпкой.
- ▶ Очистите устройство. (см. 9.9 Чистка устройства)

9.9 Чистка устройства

9.9.1 Подготовка



ПРЕДУПРЕЖДЕНИЕ

Опасность электрического удара!

- ▶ Вытащите штекер холодильника из розетки или иным способом прервите подачу электропитания.



ПРЕДУПРЕЖДЕНИЕ

Опасность пожара

- ▶ Не допускайте повреждения контура хладагента.

- ▶ Опорожнить устройство.
- ▶ Извлечь сетевую вилку.

-или-

- ▶ Активируйте CleaningMode. (см. CleaningMode)

9.9.2 Очистка внутреннего пространства

ВНИМАНИЕ

Не надлежащая очистка!

Повреждения на устройстве.

- ▶ Использовать исключительно мягкие салфетки и рН-нейтральные универсальные чистящие средства.
- ▶ Запрещается использовать губки с трущим или царапающим покрытием, а также стальную вату.
- ▶ Не используйте едкие, порошковые чистящие средства, а также чистящие средства, содержащие песок, хлористые соединения или кислоту.

- ▶ Пластмассовые поверхности: ручная очистка мягкой чистой тканью с чуть теплой водой и небольшим количеством моющего средства.
- ▶ Металлические поверхности: ручная очистка мягкой чистой тканью с чуть теплой водой и небольшим количеством моющего средства.
- ▶ Отверстие для слива: удалите отложения, используя тонкое вспомогательное средство, например, ватную палочку.

9.9.3 Очистка оснащения

ВНИМАНИЕ

Не надлежащая очистка!

Повреждения на устройстве.

- ▶ Использовать исключительно мягкие салфетки и рН-нейтральные универсальные чистящие средства.
- ▶ Запрещается использовать губки с трущим или царапающим покрытием, а также стальную вату.
- ▶ Не используйте едкие, порошковые чистящие средства, а также чистящие средства, содержащие песок, хлористые соединения или кислоту.

Очистка мягкой чистой тканью с чуть теплой водой и небольшим количеством средства для мытья посуды:

- Съемная полка
- Разделяемая съемная полка
- VarioSafe*
- Крышка отделения Fruit & Vegetable
- Выдвижная секция складирования
- Сменная полка для хранения бутылок
- FlexSystem

Очистка влажной салфеткой:

- Телескопические направляющие
- Учтите: Запрещено удалять смазку с направляющих, которая служит для смазывания!

Очистка в мойке при 60 °C:

- Полки в дверях
- VarioBox*
- Держатель для бутылок
- Поддерживающая деталь разделяемая съемная полка
- Контейнер для яиц
- Отделение для масла
- Ванночка для кубиков льда*
- ▶ Разобрать оснащение, см. соответствующую главу.
- ▶ Очистка оснащения.

9.9.4 После очистки

- ▶ Протрите насухо устройство и детали оборудования.
- ▶ Подсоедините устройство и включите. Если температура достаточно низкая:
- ▶ Вложить продукт питания.
- ▶ Чистку повторять регулярно.

10 Поддержка клиентов

10.1 Технические данные

Температурные зоны	
Охлаждение	3 °C до 9 °C
BioFresh	от 0 °C до 3 °C

Максимальный замораживаемый объем / 24 часа	
Морозильная камера*	см. заводскую табличку в п. «Производительность по замораживанию .../ 24 ч» *

Освещение	
Класс энергосбережения ¹	Источник света
Данное изделие содержит один или несколько источников света класса энергосбережения G.	Светодиод

¹ Устройство может содержать источники света различных классов энергосбережения. Низший класс энергосбережения указан.

Для устройств с WLAN-соединением:

Указание частоты	
Диапазон частот	2,4 ГГц
Максимальная мощность излучения	< 100 мВт
Цель применения радиоустройства	Внедрение в местную сеть WLAN для обмена данными

10.2 Рабочие шумы

Устройство стает причиной разных шумов во время работы.

- При **незначительной производительности охлаждения** устройство работает экономно, но дольше. Громкость **меньше**.
- При **сильной производительности охлаждения** пищевые продукты охлаждаются быстрее. Громкость **выше**.

Примеры:

- функции активированы (см. 7.2 Функции устройства)
- работающий вентилятор
- вложенные свежие пищевые продукты
- высокая температура окружающей среды
- долгое время открытая дверь

Шум	Возможная причина	Тип шума
Бульканье плеск	и Хладагент течет в контуре охлаждения.	нормальный шум при работе
Фыркание шипение	и Хладагент входит в контур охлаждения.	нормальный шум при работе

Шум	Возможная причина	Тип шума
Жужжание	Устройство охлаждает. Громкость зависит от производительности охлаждения.	нормальный шум при работе
Втягивание шумом	Дверь открывается и закрывается с дверным амортизатором.	нормальный шум при работе
Гудение и рокот	Работает вентилятор.	нормальный рабочий шум
Щелчок	Осуществляется включение и выключение компонентов.	нормальный шум переключения
Треск жужжание или	Клапаны заслонки активны.	нормальный шум переключения

Шум	Возможная причина	Тип шума	Устранение
Вибрация	Неправильное встраивание	Ошибка-шум	Проверить монтаж. Выровнять устройство.

Шум	Возможная причина	Тип шума	Устранение
Стук	Оснащение, Предметы внутри устройства	Ошибка-шум	Фиксирование частей оснащения. Оставить расстояние между предметами.

10.3 Техническая неисправность

Данное устройство сконструировано и изготовлено так, чтобы обеспечить безопасность функционирования и длительный срок службы. Тем не менее, если при эксплуатации возникла неисправность, проверьте, не вызвана ли она ошибкой в управлении. В этом случае возникшие расходы должны лечь на пользователя даже в период гарантийного обслуживания.

Следующие неисправности можно устранить самостоятельно.

10.3.1 Функционирование устройства

Неисправность	Причина	Устранение
Устройство не работает.	→ Устройство не включено.	▶ Включите устройство.
	→ Сетевая вилка неправильно вставлена в розетку.	▶ Проверьте сетевую вилку.
	→ Предохранитель розетки не в порядке.	▶ Проверьте предохранитель.
	→ Нарушение электроснабжения	▶ Устройство держите закрытым. ▶ Защита продуктов питания: положите сверху на продукты аккумуляторы холода или используйте другое морозильное устройство, если отключение электропитания оказывается продолжительным.* ▶ Размороженные продукты не замораживайте повторно.*
	→ Разъем, предназначенный для устройств, не выделяющих тепла, вставлен неправильно в устройство.	▶ Проверьте разъем, предназначенный для устройств, не выделяющих тепла.
Температура недостаточно низкая.	→ Дверь устройства неплотно закрыта.	▶ Закройте дверцу устройства.
	→ Недостаточный приток и отток воздуха.	▶ Высвободите вентиляционную решетку и очистите ее.
	→ Окружающая температура слишком высокая.	▶ Решение проблемы:
	→ Устройство открывали слишком часто или надолго.	▶ Подождите – возможно, необходимая температура восстановится сама собой. Если это не происходит, обратитесь в сервисную службу. (см. 10.4 Сервисная служба)
	→ Температура установлена неправильно.	▶ Установите более низкую температуру и проверьте через 24 часа.

Неисправность	Причина	Устранение
	→ Устройство установлено вблизи источника тепла (плита, система отопления и т. д.).	▶ Измените место установки устройства или источника тепла.
	→ Устройство неверно установлено в нише.	▶ Убедитесь, что устройство установлено правильно, а дверь плотно закрывается.
Уплотнение двери необходимо заменить из-за повреждения или по другой причине.	→ Уплотнение двери является сменным. Его можно заменить без какого-либо вспомогательного инструмента.	▶ Обратитесь в сервисную службу. (см. 10.4 Сервисная служба)
На устройстве образовался лед или конденсат.	→ Дверное уплотнение может выйти из паза.	▶ Проконтролируйте дверное уплотнение на правильность посадки в пазу.

10.3.2 Оснащение

Неисправность	Причина	Устранение
Внутреннее освещение не работает.	→ Устройство не включено.	▶ Включите устройство.
	→ Дверь была открыта дольше 15 минут.	▶ При открытой двери внутреннее освещение автоматически выключается приблизительно через 15 минут.
	→ Неисправен светодиод освещения, или повреждена крышка.	▶ Обратитесь в сервисную службу. (см. 10.4 Сервисная служба)
Морозильная камера не закрывается.*	→ Блокировка зафиксировалась при открытой двери.	▶ Заново задействуйте ручку.

10.4 Сервисная служба

Сначала проверьте, можно ли устранить дефект самостоятельно (см. 10 Поддержка клиентов). Если нет, то следует обратиться в сервисную службу.

Адрес имеется в прилагаемой брошюре «Сервисная служба Liebherr» или по ссылке home.liebherr.com/service.



ПРЕДУПРЕЖДЕНИЕ

Неквалифицированно выполненный ремонт!
Травмы.

- ▶ Ремонт и вмешательство в устройство и работы на сетевом кабеле, не указанные однозначно (см. 9 Уход), разрешается выполнять только специалисту сервисной службы.
- ▶ Замена поврежденных сетевых кабелей осуществляется только производителем, его сервисной службой или лицом с аналогичной квалификацией.
- ▶ В устройствах со штекером для слаботочных устройств замена может производиться заказчиком.

10.4.1 Обращение в сервисную службу

Убедитесь в том, что подготовлена следующая информация об устройстве:

- Обозначение устройства (модель и индекс)
- Сервисный номер (сервис)
- Серийный номер (S-Nr.)
- ▶ Вызовите информацию об устройстве через дисплей. (см. Сведения об устройстве)

-или-

- ▶ Возьмите информацию об устройстве с заводской таблички. (см. 10.5 Заводская табличка)
- ▶ Записать информацию о приборе.
- ▶ Обратитесь в сервисную службу: Сообщите о неисправности и информацию об устройстве.
- ▶ Это позволит выполнить быстрое и целенаправленное обслуживание.
- ▶ Следуйте последующим инструкциям сервисной службы.

10.5 Заводская табличка

Заводская табличка находится за выдвигаемыми ящиками на внутренней стенке устройства.

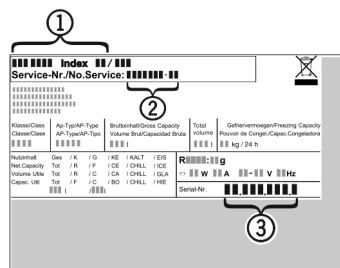


Fig. 141

- (1) Название устройства
 - (2) Сервисный номер
 - (3) Серийный номер
- ▶ Считать информацию с заводской таблички.

11 Отключение

- ▶ Опорожнить устройство.
- ▶ Выключите устройство. (см. Включение и выключение устройства)
- ▶ Извлеките сетевой штекер из розетки.
- ▶ При необходимости извлеките разъем, предназначенный для устройств, не выделяющих тепла: Извлеките разъем, предназначенный для устройств, не выделяющих тепла, и одновременно переместите его влево и вправо.
- ▶ Очистите устройство. (см. 9.9 Чистка устройства)
- ▶ Оставьте дверь устройства открытой, чтобы не возникали неприятные запахи.

12 Утилизация

Убедитесь, что выполнены следующие исходные условия:

- Значение символов на устройстве изучено. (см. 1.14 Символы на устройстве)
- Указания по утилизации изучены. (см. 1.8 Утилизация)

12.1 Подготовка устройства к утилизации

- ▶ Выведите устройство из эксплуатации. (см. 11 Отключение)

12.2 Экологичная утилизация устройства



ПРЕДУПРЕЖДЕНИЕ

Выделение хладагента и масла!

Пожар. Содержащийся в устройстве хладагент не опасен для окружающей среды, но является горючим материалом. Содержащееся в устройстве масло также является горючим материалом. Вытекающий хладагент или масло при соответствующей высокой концентрации и при контакте с внешним источником тепла могут воспламениться.

- ▶ Не повредите трубопроводы контура хладагента и компрессор.

- ▶ Соблюдайте указания по транспортировке устройства.
- ▶ Не допускайте повреждения устройства в процессе возврата.
- ▶ Утилизируйте устройство в соответствии с требованиями.

13 Информация об изготовителе

Liebherr-Hausgeraete Ochsenhausen GmbH
D-88411 Оксенхаузен
Меммингер Штрассе 77-79
Германия



home.liebherr.com/fridge-manuals

RU Встраиваемый холодильник с отделением BioFresh

Дата выдачи: 20260107

**Индекс
артикульных
номеров: 7088424-01**

Liebherr-Hausgeräte GmbH
Memminger Straße 77-79
88416 Ochsenhausen
Deutschland