

# HIBERG

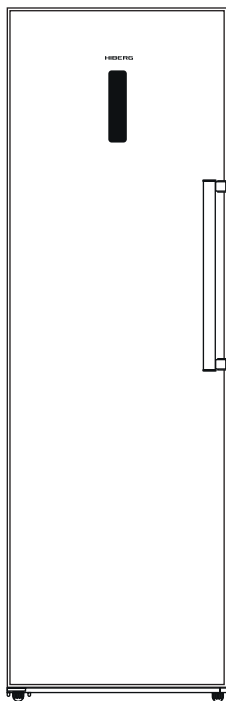
THE PRIME CHOICE

МОРОЗИПЬНИКИ



# СОДЕРЖАНИЕ

Краткое введение.....	4
Рекомендации по технике безопасности.....	5
Установка морозильника.....	7
Описание морозильника.....	15
Технические характеристики.....	16
Панель управления.....	17
Использование морозильника.....	20
Полезные советы и рекомендации.....	26
Чистка и уход.....	27
Хранение.....	28
Правила транспортировки.....	28
Перед обращением в сервисный центр.....	28
Устранение неисправностей.....	29
Утилизация морозильника.....	30
Условия гарантийных обязательств.....	31
Сервисные центры «HIBERG».....	32
Гарантийный талон.....	33



## КРАТКОЕ ВВЕДЕНИЕ

Благодарим Вас за приобретение техники HIBERG. При правильном использовании она прослужит Вам долгие годы. Качество продукции HIBERG соответствует требованиям наиболее высоких мировых стандартов качества, сочетая в себе утонченный дизайн, функциональность и доступную цену.

Пожалуйста, внимательно изучите настоящее руководство. Оно содержит важные указания по безопасности, эксплуатации и уходу за изделием. Позаботьтесь о сохранности настоящего руководства по эксплуатации. Обязательно передайте его вместе с изделием, если оно перейдет к другому хозяину.

Пожалуйста, убедитесь, что все люди, использующие данное изделие, ознакомлены с руководством и мерами безопасности.

Производитель и импортер не несут ответственность перед конечным пользователем, если он по каким-то причинам не ознакомился с руководством должным образом. Если руководство было утеряно или испорчено, тем самым препятствуя ознакомлению с ним, Вы всегда можете обратиться в справочную службу либо самостоятельно ознакомиться с руководством на официальном сайте [www.hiberg.ru](http://www.hiberg.ru).

Если Вы столкнулись с неправильной работой изделия, еще раз внимательно изучите руководство. Если содержащейся в нем информации недостаточно, свяжитесь со справочной службой по вопросам гарантийного и сервисного обслуживания по федеральному номеру **8-800-350-50-19** (звонок по России бесплатный) для получения помощи или вызова уполномоченного специалиста.

## ДОБРО ПОЖАЛОВАТЬ В МИР HIBERG!

На нашем веб-сайте [www.hiberg.ru](http://www.hiberg.ru) Вы сможете:

- найти рекомендации по использованию изделий и информацию о техническом обслуживании;
- найти руководства по эксплуатации;
- получить информацию о новинках и особенностях техники HIBERG;
- воспользоваться сервисной поддержкой потребителей и оставить заявление на сервисное обслуживание.

Мы настоятельно рекомендуем использовать оригинальные запчасти. При обращении в сервисный центр следует иметь под рукой следующую информацию: модель, продуктовый номер и серийный номер. Данная информация находится на технической этикетке изделия.

# РЕКОМЕНДАЦИИ ПО ТЕХНИКЕ БЕЗОПАСНОСТИ



## **Общие правила техники безопасности и ежедневного использования**

Храните продукты питания в соответствии с рекомендациями их производителя. Никогда не используйте механические или иные приспособления для ускорения процесса оттаивания, если иное не одобрено изготовителем.

Не пытайтесь ремонтировать морозильник самостоятельно. Это опасно для Вас и может повредить морозильник. Любое повреждение кабеля может привести к короткому замыканию, возгоранию или поражению электрическим током.

Перемещайте прибор с осторожностью – морозильник имеет значительную массу.

Морозильник предназначен для использования только внутри помещения.

Не допускайте повреждения трубки холодильного контура.

Не располагайте продукты вблизи от распределителя холодного воздуха. Соблюдайте размещение допустимого количества продуктов, чтобы обеспечить нормальную циркуляцию воздуха.

Не размещайте горячие предметы вблизи пластиковых деталей данного прибора.

Не размещайте емкости с жидкостями, особенно газированными или шипучими напитками, в морозильной камере, так как это может привести к росту давления в емкости, и как следствие, взрыву самой емкости и повреждению морозильника.

Не употребляйте фруктовый лед или кубики простого льда прямо из морозильника и не прикасайтесь к его содержимому, если Ваши руки влажные, так как это может привести к ожогу холодом (обморожению).



## **БЕЗОПАСНОСТЬ ДЕТЕЙ И ЛИЦ С ОГРАНИЧЕННЫМИ СПОСОБНОСТЯМИ**

Не рекомендуется пользоваться прибором детям, людям с ограниченными физическими или умственными возможностями, людям с недостаточным опытом и знаниями о приборе, за исключением случаев использования прибора под надзором людей, ответственных за их безопасность.

Храните упаковочные материалы в недоступном для детей месте во избежание опасности удушья.



## **БЕЗОПАСНОСТЬ ПРИ РАБОТЕ С ЭЛЕКТРИЧЕСТВОМ**

Морозильник, находившийся на холоде, перед подключением к электросети необходимо выдержать при комнатной температуре не менее 6 часов. Не подключайте морозильник к сети сразу после транспортировки во избежание сбоев в работе системы охлаждения. Подключение изделия к сети возможно не ранее,

чем через 4 часа после транспортировки.

Морозильник должен быть подключен только к однофазной сети переменного тока ~220-240 В / 50 Гц. Если в сети случаются скачки напряжения, то рекомендуется использовать стабилизатор напряжения с автоматической регулировкой напряжения.

Питание в розетке должно соответствовать показателям прибора, розетка также должна быть с заземлением. Не наращивайте шнур питания.

Убедитесь, что вилка шнура питания не зажата и не повреждена. В противном случае, включение может привести к короткому замыканию, поражению электрическим током или перегреву и даже вызвать пожар.

Отключайте морозильник (из сети электропитания в том числе) перед очисткой или его перемещением.

При отключении морозильника от сетевой розетки всегда придерживайте вилку. Не тяните за шнур питания.

Не используйте морозильник, если плафон/крышка лампы внутреннего освещения отсутствует либо лампа неисправна.

Любой электрический компонент (вилка, шнур питания, компрессор и пр.) может быть заменен или отремонтирован только представителем сертифицированной сервисной службы. Должны использоваться только оригинальные запасные части.

Не используйте/не размещайте другие электрические приборы (например, аппараты для приготовления мороженого) внутри морозильника, если это не одобрено для этой цели заводом-изготовителем.



## **ХЛАДАГЕНТ И РИСК ВОЗНИКНОВЕНИЯ ПОЖАРА**

Морозильник содержит небольшое количество хладагента (R600a) в холодильном контуре.

Если морозильник содержит хладагент R600a, который не опасен для окружающей среды, но горюч, убедитесь, что трубки с хладагентом не были повреждены во время транспортировки и монтажа, иначе утечка хладагента может привести к пожару.

В случае утечки хладагента (R600a) держите зажженные свечи, лампы и другие предметы с открытым пламенем и иные источники воспламенения на безопасном расстоянии от морозильника. Тщательно проветрите помещение, чтобы избежать риска возникновения пожара и повреждения глаз.

Не храните в морозильнике предметы, которые обладают легковоспламеняющимся составом (например, спреи и аэрозоли) или взрывчатые вещества.

Площадь помещения, в котором установлен морозильник, должна составлять не менее 1 м<sup>3</sup> из расчета на каждые 8 г хладагента (R600a). Количество хладагента в Вашем морозильнике указано на технической этикетке.

## УСТАНОВКА МОРОЗИЛЬНИКА

Удалите упаковку и выполните проверку прибора. При обнаружении механических повреждений не включайте морозильник в сеть. Обратитесь в магазин, в котором он был приобретен. В этом случае сохраните все упаковочные материалы.

### Вентиляция морозильника

В целях повышения эффективности системы охлаждения и сохранения энергии необходимо обеспечивать хорошую вентиляцию вокруг морозильника для отвода тепла. По этой причине вокруг морозильника должно быть достаточно свободного пространства.

Рекомендуемое расстояние: не менее 75 мм от задней стены, не менее 100 мм до потолка, не менее 50 мм по бокам. Перед морозильником должно быть достаточно пространства для открывания дверцы не менее чем на 135°.

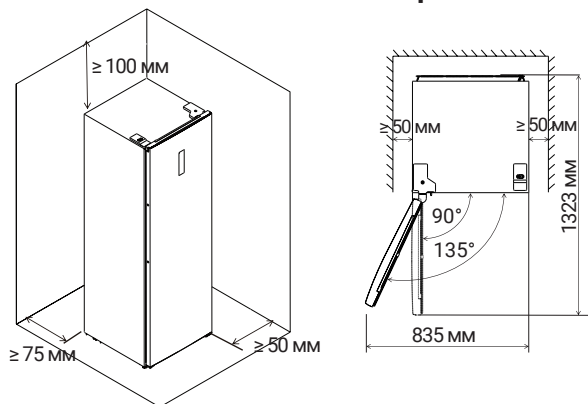
**ВНИМАНИЕ! Обеспечьте свободный доступ к сетевой вилке и розетке, чтобы иметь возможность отключить прибор от электросети в любой момент.**

Устанавливайте Ваш морозильник в сухом месте на достаточном расстоянии от источников большой влажности.

Размещайте морозильник вдали от прямых солнечных лучей, дождя или снега. Также устанавливайте морозильник на расстоянии от источников тепла, таких как печи, камины или обогреватели.

Место установки изделия должно иметь ровную или почти ровную поверхность.

**Примечание: данная модель морозильника не может использоваться в качестве встраиваемой модели.**



**Примечание: данный морозильник выполняет свои функции при условии соблюдения требований климатического класса. Соответствие климатического класса температурным условиям приведено в таблице ниже.**

Климатический класс	Температура окружающей среды
SN	от +10°C до +32°C
N	от +16°C до +32°C
ST	от +16°C до +38°C
T	от +16°C до +43°C

### Выравнивание морозильника

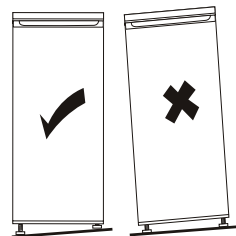
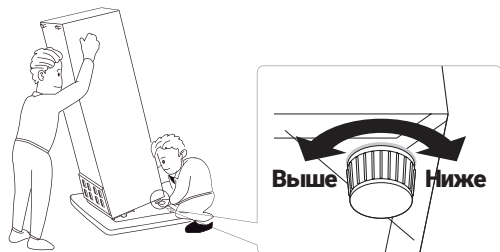
Выравнивание прибора необходимо для устранения возможной вибрации. Регулировку рекомендуется проводить вдвоем.

Рекомендуем Вам произвести следующие действия следующим образом:

1. Слегка наклонив морозильник назад, с помощью колесиков в задней нижней части морозильника подкатите его на место установки.

**ВНИМАНИЕ!** Колесики не предназначены для передвижения морозильника влево или вправо, а должны использоваться только для передвижения вперед-назад.

2. Вращайте передние регулируемые ножки против часовой стрелки, пока они не коснутся пола. Чтобы опустить передний край изделия, вращайте передние регулируемые ножки по часовой стрелке.



3. Отклоните морозильник назад на 10 мм или 0,5°, сделав 1-2 дополнительных оборота регулируемых ножек. Это позволит дверям морозильника возвращаться в закрытое положение.

При необходимости перемещения отрегулируйте ножки обратно, чтобы морозильник можно было беспрепятственно перекатить. Снова выполните вышеуказанные действия по установке после перемещения морозильника на новое место.



### После установки

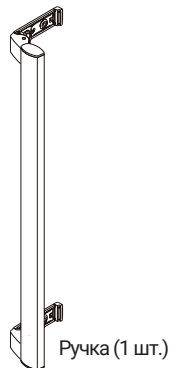
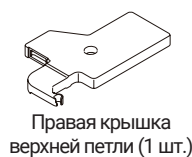
После установки морозильника, необходимо произвести подготовку к первому использованию, следуя рекомендациям по уходу за морозильником, которые указаны в разделе «Чистка и уход».

## Перевешивание двери

При необходимости можно изменить стороны открывания двери с левой (согласно поставке) на правую.

**ВНИМАНИЕ! Морозильник должен быть отключен от сети во время перевешивания двери.**

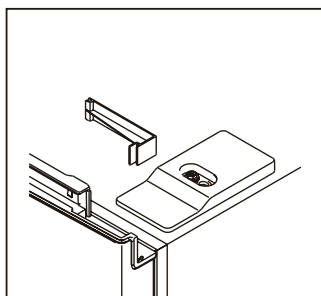
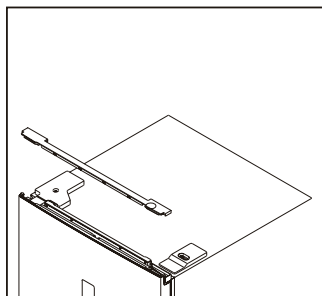
Для выполнения данной операции Вам понадобятся следующие инструменты: отвертка с плоским шлицем, крестообразная отвертка, гаечный ключ и следующие аксессуары, предусмотренные к поставке вместе с морозильником:



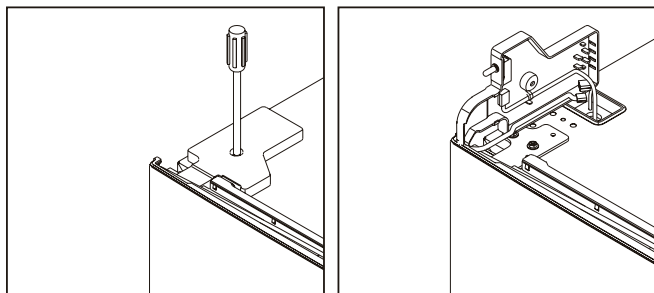
**Примечание: прежде чем Вы положите морозильник на заднюю панель, чтобы обеспечить себе доступ к нижней части морозильника, убедитесь, чтобы морозильник был помещен на упаковочный пенопласт или похожий материал, чтобы избежать механических повреждений.**

Необходимо произвести следующие операции для перевешивания двери:

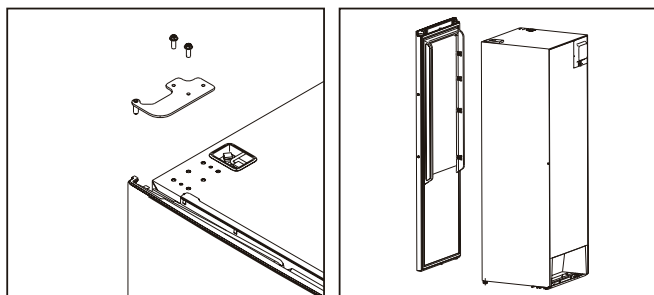
1. Поставьте морозильник вертикально.
2. Отсоедините верхнюю крышку и заглушку угловую, которые расположены наверху морозильника.



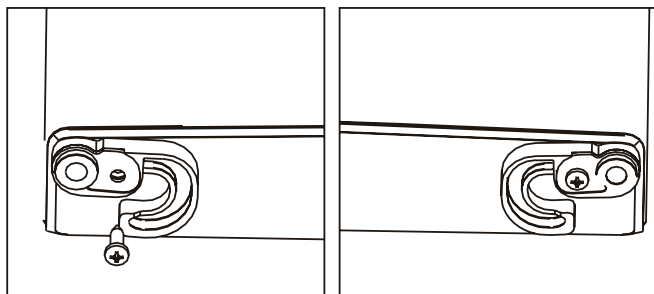
3. С помощью отвертки отсоедините левую крышку верхней петли. Отсоедините электрические коннекторы дверного выключателя и дисплея.



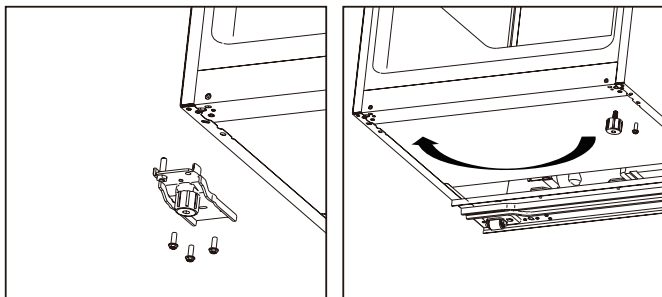
4. Придерживая дверь руками, открутите болты, которыми фиксируется верхняя петля, и отложите ее в сторону. Аккуратно снимите дверь и поместите ее на мягкую поверхность фронтальной панели кверху.



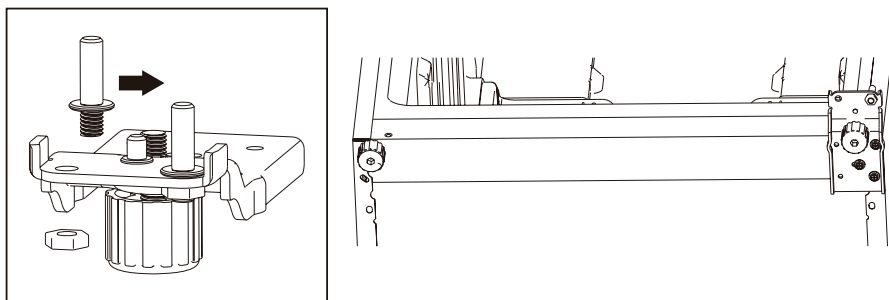
5. С помощью отвертки выкрутите винт, как показано на рисунке, и отсоедините левый ограничитель. Установите на противоположную сторону правый ограничитель из пластикового пакета с аксессуарами.



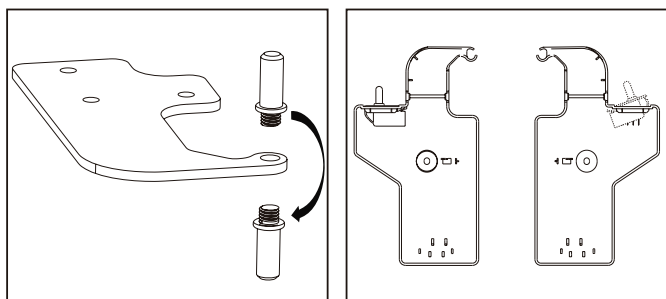
6. Поставьте морозильник таким образом, чтобы обеспечить доступ к его нижней части. Открутите болты и отсоедините нижнюю петлю. Выкрутив регулирующую ножку, переставьте ее с правой стороны на левую.



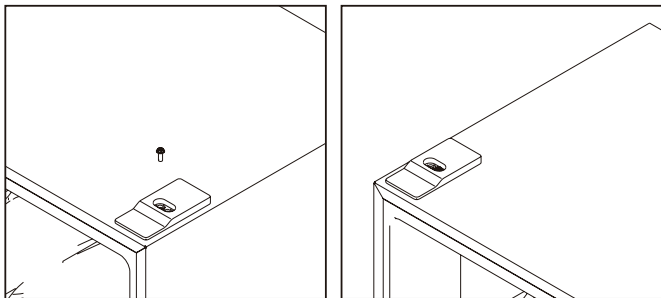
7. Открутите гаечным ключом штифт нижней петли и переставьте его с левой стороны на правую. Установите нижнюю петлю на правой стороне морозильника.



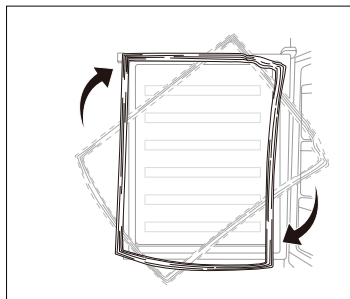
8. Открутите гаечным ключом штифт верхней петли и переустановите его с верхней стороны верхней петли на нижнюю, как показано на рисунке. Извлеките дверной выключатель из левой крышки верхней петли и установите его в правую крышку верхней петли, которая находится в пластиковом пакете с аксессуарами.



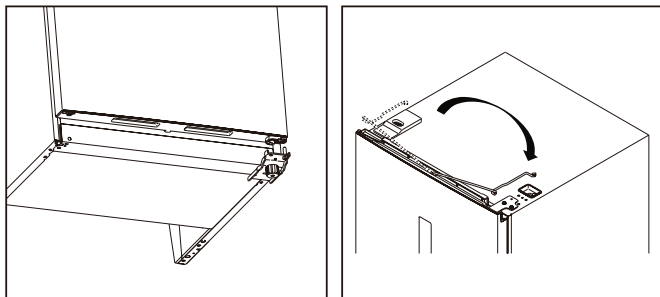
9. Выкрутите болт из верхней декоративной крышки на правой стороне. Переустановите крышку на левую сторону.



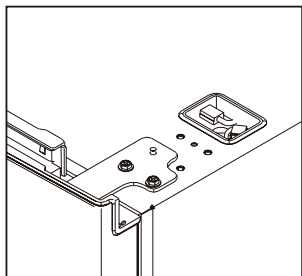
10. Отсоедините дверной уплотнитель, переверните его на 180° и установите на дверь.



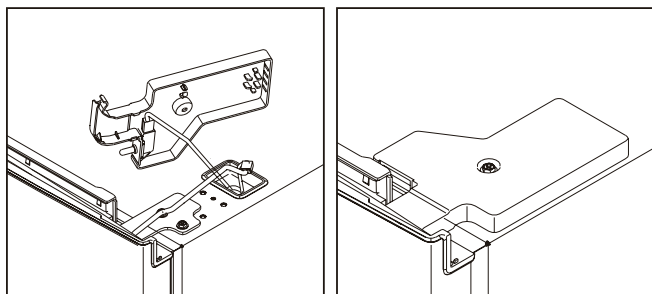
11. Установите дверь и переместите электрические коннекторы с левой стороны на правую.



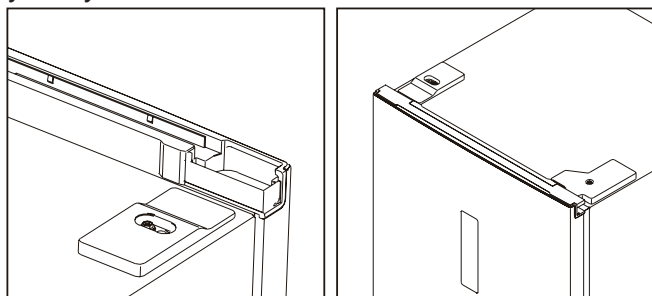
12. Установите верхнюю петлю на правую сторону, как показано на рисунке, и аккуратно отрегулируйте ее таким образом, чтобы уплотнитель плотно прилегал ко внутренней поверхности двери и не задевал петлю.



13. Присоедините электрические коннекторы дверного выключателя и дисплея и установите на место правую крышку верхней петли.



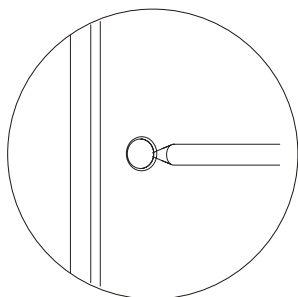
14. Установите на левую сторону верхнюю крышку и заглушку угловую.



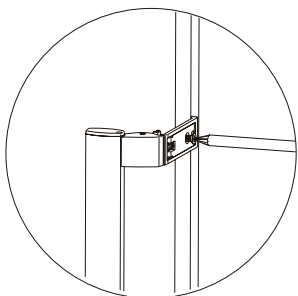
## Установка ручки

В целях безопасности во время транспортировки ручки упаковываются отдельно в пластиковый пакет с аксессуарами. Вы можете установить ручку следующим образом:

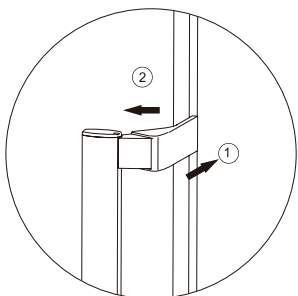
1. Снимите колпачки/заглушки с морозильника и положите в пластиковый пакет.



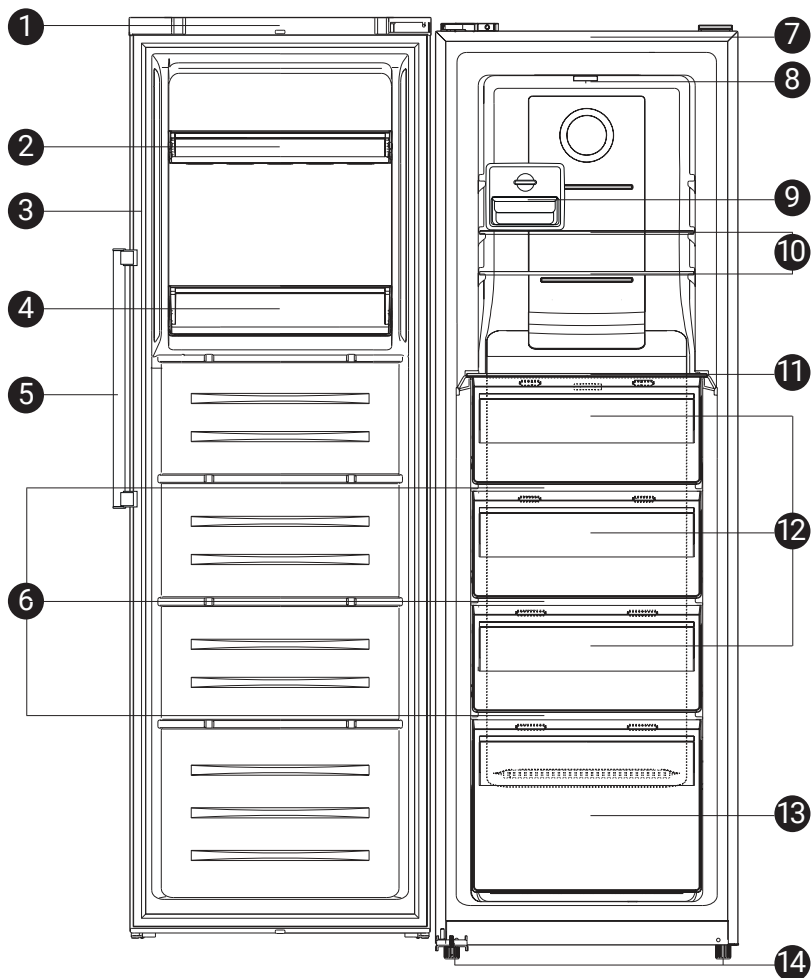
2. Примерьте ручку к морозильнику таким образом, чтобы все отверстия совпали. Прикрутите ручку винтами, идущими в комплекте.



3. Установите крышку ручки, зафиксировав ее, как показано на картинке. Соответствующий хлопок/щелчок означает, что ручка зафиксирована.



## ОПИСАНИЕ МОРОЗИЛЬНИКА



- |   |  |
|---|--|
| 1. Дверь  | 9. Ледогенератор поворотный (опционально)            |
| 2. Полка дверная верхняя                              | 10. Полка стеклянная верхнего отделения морозильника |
| 3. Уплотнитель дверной                                | 11. Крышка верхнего выдвижного ящика                 |
| 4. Полка дверная нижняя                               | 12. Ящик выдвижной верхний                           |
| 5. Ручка  | 13. Ящик выдвижной нижний                            |
| 6. Полка нижнего отделения морозильника (опционально) | 14. Ножка регулируемая                               |
| 7. Корпус   |  |
| 8. LED-лампа (опционально)                            |  |

Примечание: благодаря постоянной модификации наших морозильников, Ваш морозильник может незначительно отличаться от описания в данной инструкции по эксплуатации, но его функции и правила эксплуатации остаются прежними.

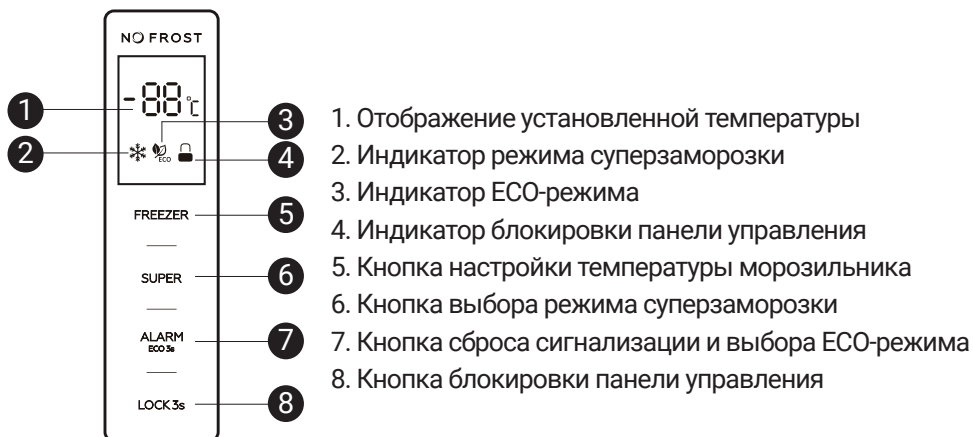
# ТЕХНИЧЕСКИЕ ХАРАКТЕРИСТИКИ


Морозильник, модель	i-FR 40 S	i-FR 40 W
<b>Общие данные</b>		
Общий / полезный объем, л	304 / 262	
Тип	морозильник	
Тип управления	электронный / сенсорный	
Система размораживания	Total NO FROST	
Диапазон номинальных напряжений, В	220-240	
Номинальная частота, Гц	50	
Номинальный ток, А	0,7	
Климатический класс	SN, N, ST, T	
Класс энергопотребления	A++	
Уровень энергопотребления, кВт*ч/год	247	
Номинальная входная мощность, Вт	110	
Мощность нагревательной системы, Вт	160	
Уровень шума, дБ	39	
Хладагент (кол-во, г)	R600A (74)	
Компрессор	инверторный	
Количество компрессоров, шт.	1	
Количество дверей, шт.	1	
Количество камер, шт.	1	
Панель управления	да	
Настраиваемый термостат	да	
<b>Морозильное отделение</b>		
Морозильное отделение	**** (4 звезды)	
Полезный объем, л	262	
Диапазон регулировки термостата, °С	-14...-22	
LED-подсветка / мощность, Вт	да / 2	
Ящик выдвижной, шт.	4	
Полка (стекло), шт.	2 + 3	
Полка на дверце (пластик), шт.	2	
Ледогенератор	да	
Мощность замораживания, кг/сутки	24	
Автономное сохранение холода, ч	12	
<b>Размеры и вес</b>		
Без упаковки (без ручки), мм (Ш×Г×В)	595x650x1850	
С упаковкой, мм (Ш×Г×В)	640x690x1931	
Размеры без упаковки (без ручки) в комбинации с холодильником HIBERG i-RF 40D, мм (Ш×Г×В)	1210x705x1850	
Вес нетто, кг	68	
Вес брутто, кг	73	
Цвет	S - серебристый	W - белый
<b>Особенности</b>		
Многоточечная система охлаждения	да	
Возможность перевешивания двери	да	
Внешний дисплей	да	
Режим "Отпуск"	нет	
Режим "ЕСО"	да	
Суперзамораживание	да	
Звуковая сигнализация высокой температуры	да	
Звуковая сигнализация открытой двери	да	
Защита от детей	да	

Производитель и импортер оставляют за собой право изменять конструкцию, технические характеристики, функции, внешний вид, комплектацию изделия (товара) и т.д. без предварительного уведомления. Вся представленная в инструкции информация, касающаяся комплектации, технических характеристик, функций, цветовых сочетаний и т.д. носит информационный характер и ни при каких условиях не является публичной офертой.

## ПАНЕЛЬ УПРАВЛЕНИЯ

Панель управления состоит из 2х частей: кнопок и дисплея, на котором отображается предустановленная в морозильнике температура и индикаторы, соответствующие определенному режиму.



**Примечание:** все кнопки активны только при выключенной блокировке панели управления. Если на дисплее горит индикатор , нажмите и держите кнопку «LOCK 3s» в течение 3 секунд, чтобы активировать кнопки панели управления.

Рекомендуем, чтобы при первом включении, температура в морозильнике была установлена на -18 °С. Если Вы хотите изменить температуру, следуйте инструкциям ниже.

**ВНИМАНИЕ!** Настраивая температуру, Вы устанавливаете среднюю температуру для всего морозильника. Температура внутри каждого отделения может отличаться от значений температуры, отображающихся на дисплее, в зависимости от количества и плотности продуктов и места их размещения. Температура окружающей среды может также повлиять на фактическую температуру внутри морозильника.

В случае полной загрузки морозильной камеры, рекомендуется дать возможность морозильнику поработать в течение 24 часов.

### Контроль температуры

Рекомендуем, чтобы при первом включении, температура в морозильнике была установлена на -18 °С. Если Вы хотите изменить температуру, следуйте инструкциям ниже.

### Взаимодействие с панелью управления

#### 1. FREEZER (Морозильник)

Чтобы установить в морозильной камере желаемую температуру последовательно нажимайте кнопку «FREEZER», выбирая значения

температуры в диапазоне от -14°C до и - 22°C с шагом в 1°C.

На дисплее будет отображаться выбираемое значение. Через 5 секунд после последнего нажатия на кнопку установится последнее выбранное значение температуры.

## 2. **SUPER** (Суперзаморозка)

Суперзаморозка – функция быстрого замораживания продуктов. В морозильных камерах с данной функцией продукт может быть заморожен на полную глубину. При этом высокая скорость замораживания исключает возможность образования крупных кристаллов льда и разрывов тканей. Продукты не примерзают к поверхностям камеры, при размораживании практически не выделяют сок, не теряют формы и пищевой ценности, не изменяют цвет. Помимо этого, исключается возможность примерзания «продукта-новичка», недавно помещённого в морозильную камеру к уже замороженным продуктам. В камерах с функцией суперзаморозки срок хранения продуктов значительно увеличивается.

Нажмите кнопку **«SUPER»** для активации данного режима. Через 5 секунд загорится соответствующий индикатор ❄️ и на дисплее отобразится значение температуры «-25°C».

Отключить режим суперзаморозки можно вручную нажатием кнопки **«SUPER»**, либо режим выключится автоматически через 50 часов.

**Примечание: в режиме суперзаморозки шум работающего морозильника может быть немного громче, чем в стандартном режиме - это нормальное явление.**

**Примечание: В данном режиме нельзя изменять температуру нажатием кнопки «FREEZER».**

## 3. **ALARM/ECO 3s** (сигнализация/ECO-режим)

Однократно нажмите кнопку **«ALARM/ECO 3s»** для отключения сработавшей сигнализации.

При включенном **ECO**-режиме морозильник работает в энергосберегающем режиме, что незаменимо в тех случаях, когда Вы планируете отсутствовать дома длительное время. Вы можете активировать эту функцию, удерживая кнопку **«ALARM/ECO 3s»** в течение 3 секунд до тех пор, пока не отобразится индикатор на дисплее.

Когда функция **«ECO-режим»** активирована, морозильник будет самостоятельно поддерживать необходимую температуру в зависимости от температуры окружающей среды ( $T_{oc}$ ) в соответствии с данными, указанными в таблице ниже. Это позволит избежать появления внутри морозильника неприятного затхлого запаха, освободит от необходимости открывать дверцу, а также приведет к сокращению расхода морозильником электроэнергии.

Температура окр. среды (Т <sub>оc</sub> )	Т <sub>оc</sub> ≤13°C	14°C<Т <sub>оc</sub> ≤20°C	21°C<Т <sub>оc</sub> ≤27°C	28°C<Т <sub>оc</sub> ≤34°C	Т <sub>оc</sub> >35°C
Температура внутри морозильника	-18°C	-18°C	-18°C	-16°C	-15°C

Вы можете выключить **ECO**-режим, удерживая кнопку «**ALARM ECO 3s**» в течение 3 секунд.

**Примечание:** В данном режиме нельзя изменять температуру нажатием кнопки «**FREEZER**».

#### 4. Сигнализация открытой двери

Если дверь морозильника остается открытой в течение более 90 секунд, срабатывает звуковая сигнализация.

Чтобы выключить сработавшую сигнализацию открытой двери, закройте дверь или однократно нажмите кнопку «**ALARM/ECO 3s**».

#### 5. Сигнализация высокой температуры

Если температура в работающей морозильной камере будет слишком высокой в течение 6 часов из-за сбоя в питании или по другим причинам, то сработает звуковая сигнализация высокой температуры, а на дисплее попеременно будут отображаться значение «**ht**» и зафиксированная датчиком температура.

Чтобы выключить сработавшую звуковую сигнализацию высокой температуры, нажмите кнопку «**ALARM/ECO 3s**».

Сигнализация высокой температуры на дисплее автоматически исчезнет только в том случае, если температура опустится до нормального значения (-10°C).

#### 6. Блокировка панели управления

Данная функция может использоваться в качестве защиты от случайного нажатия. Активировать / деактивировать данную функцию можно нажатием кнопки «**LOCK 3s**» в течение 3 секунд.

**Примечание:** все кнопки активны только при выключенной блокировке панели управления. Блокировка панели управления производится автоматически через 25 секунд после последнего нажатия на любую кнопку на панели управления.

## ИСПОЛЬЗОВАНИЕ МОРОЗИЛЬНИКА

В данном разделе Вы найдете рекомендации по использованию наиболее полезных функций/опций морозильника. Пожалуйста, внимательно ознакомьтесь с ними.

Морозильная камера предназначена для продуктов, которые необходимо хранить в замороженном состоянии, таких как мясо, рыба, мороженое, пицца, овощи и фрукты, мороженое и т.д.

### Ящик выдвижной верхний

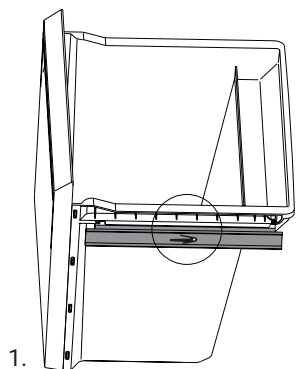
Выдвижные ящики, установленные на телескопических направляющих, могут быть использованы для хранения большого количества продуктов.



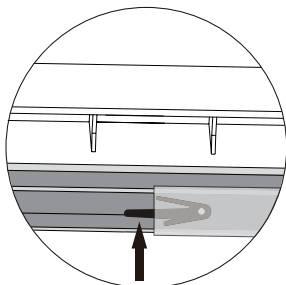
### Ящик выдвижной нижний

Извлечение нижнего ящика производится следующим способом:

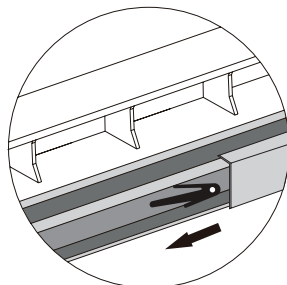
1. Выдвиньте нижний ящик до упора.
2. Поднимите эластичные защелки на направляющих с обеих сторон ящика.
3. Извлеките нижний ящик.



1.



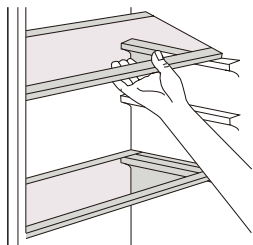
2.



3.

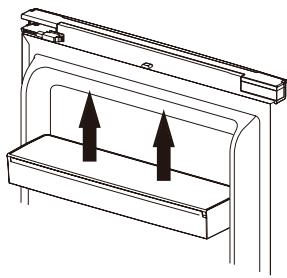
## Полки

Полки в морозильной камере могут быть расположены по желанию пользователя на соответствующих направляющих на стенках морозильной камеры.



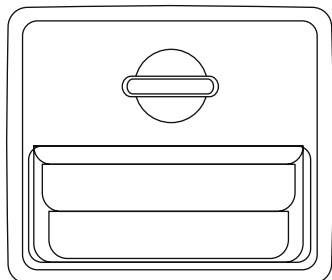
## Дверные полки

Полки на двери можно снять для чистки. Разборка производится следующим образом: аккуратно потяните полку в указанном на рисунке направлении, пока она не извлечется из пазов на двери. После чистки установите полку обратно.



## Лоток для льда поворотный (ледогенератор)

Данный лоток используется для приготовления и хранения льда в форме кубиков. Для приготовления льда:



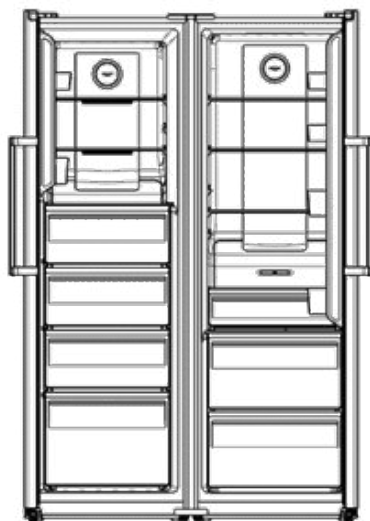
1. Вытащите лоток из морозильной камеры.
2. Выровняйте его.
3. Наполните лоток питьевой водой не выше максимального уровня воды.
4. Поместите заполненный водой лоток обратно в морозильную камеру.
5. Подождите около 3 часов, поверните ручки лотка по часовой стрелке, и кубики льда выпадут в короб, расположенный в нижней части ледогенератора.

## Парное размещение с морозильником/холодильником

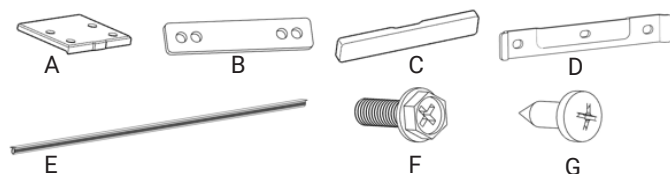
Вы можете установить Ваш морозильник вместе с другим холодильником или морозильником рядом, как показано на схеме.



Конструкция моделей HIBERG i-RF 40D W и i-FR 40 W, а также i-RF 40D S и i-FR 40 S предусматривает возможность комбинированного размещения по схеме, указанной ниже, при помощи специальных аксессуаров соответствующего Вашим приборам цвета (не поставляются в комплекте, для приобретения свяжитесь с продавцом).



### Аксессуары, необходимые для установки



- A. Планка декоративная верхняя (1 шт)
- B. Планка соединительная (3 шт)
- C. Планка декоративная нижняя (1 шт)
- D. Планка соединительная нижняя (1 шт)
- E. Полоска декоративная фронтальная (1 шт)
- F. Болты/винты фланцевые (8 шт)
- G. Винты нарезные (4 шт)

Убедитесь, что двери и ручки приборов установлены согласно Вашей потребности. Воспользуйтесь правилами перевешивания дверей, указанными в разделе «УСТАНОВКА МОРОЗИЛЬНИКА».

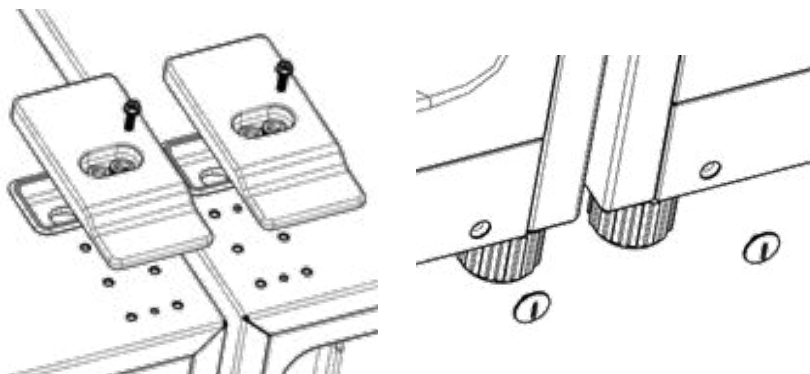
**ВНИМАНИЕ! Перед началом установки отключите приборы от сети питания во избежание поражения электрическим током.**

Проверьте наличие достаточного места для комбинированного размещения приборов и открытия дверей на угол не менее 90°. Оставьте между приборами примерно 10 мм свободного пространства.

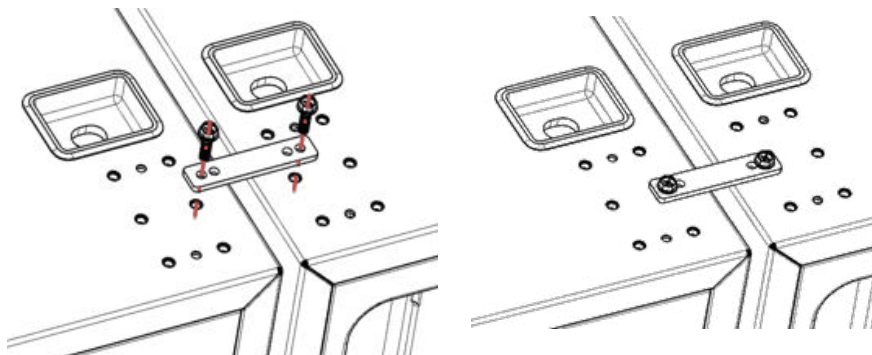
Разместите прибор, дверь которого открывается налево, слева, а прибор, дверь которого открывается направо, – справа.

### Установка

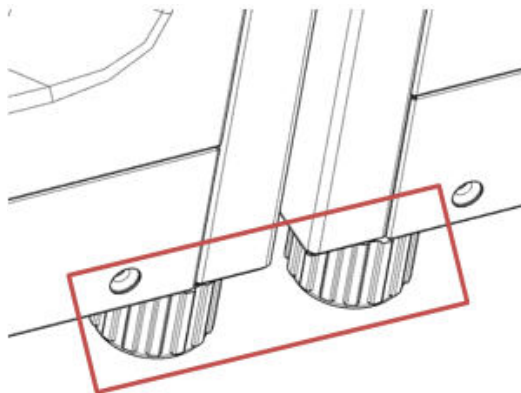
1. Открутив болты, снимите верхние декоративные крышки, расположенные на верхней части приборов. Снимите заглушки винтовых отверстий, расположенные над регулируемыми ножками.



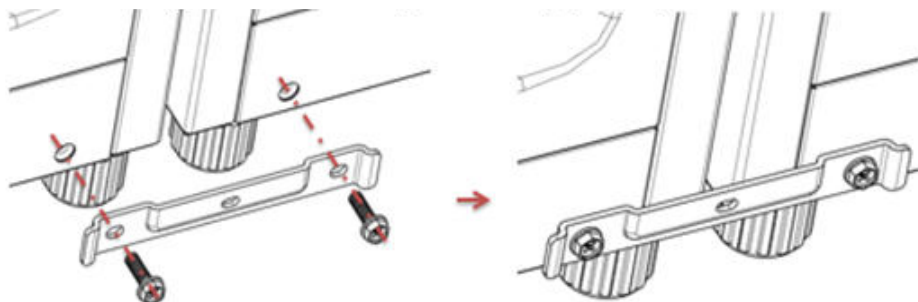
2. Расположите планку соединительную (B) на верхней части приборов и зафиксируйте ее двумя болтами/винтами фланцевыми (F), как показано на рисунке.



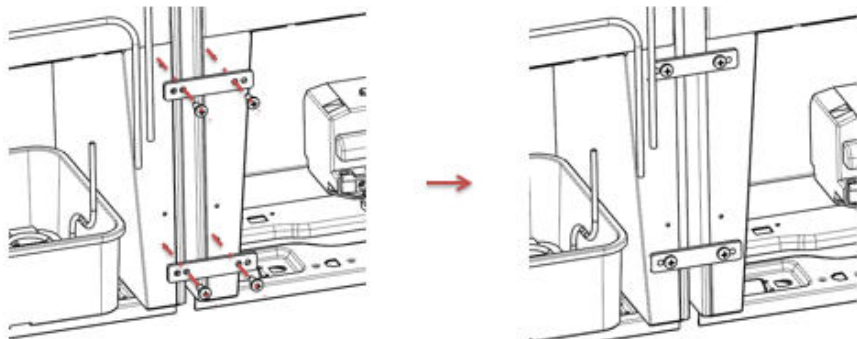
3. Убедитесь, что приборы установлены на одном уровне. При необходимости Вы можете подкрутить регулируемые ножки по часовой или против часовой стрелки, как указано в разделе «УСТАНОВКА МОРОЗИЛЬНИКА».



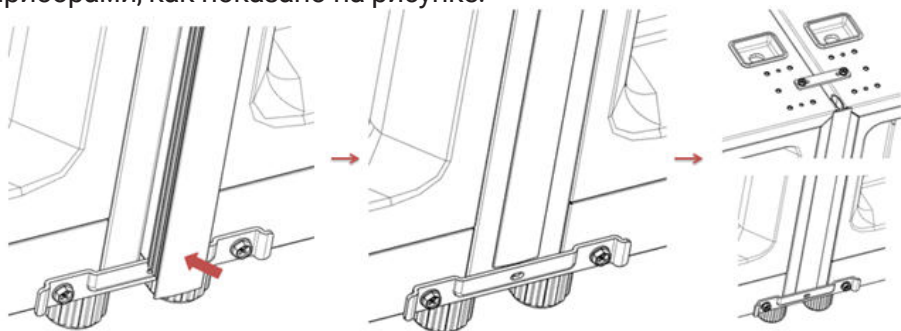
4. Расположите планку соединительную нижнюю (D) в передней нижней части приборов и зафиксируйте ее двумя болтами/винтами фланцевыми (F), как показано на рисунке.



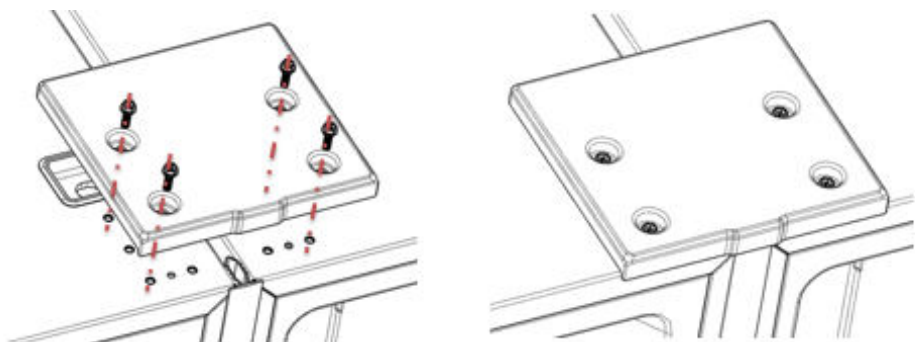
5. Расположите планки соединительные (B) на задней нижней части приборов и зафиксируйте их четырьмя винтами нарезными (G), как показано на рисунке.



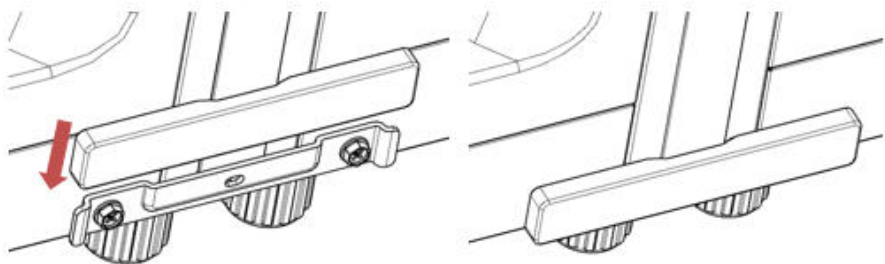
6. Вставьте полосу декоративную фронтальную (Е) между приборами, как показано на рисунке.



7. Расположите планку декоративную верхнюю (А) на верхней части приборов и зафиксируйте ее четырьмя болтами/винтами фланцевыми (F).



8. Установите планку декоративную нижнюю (С) поверх планки соединительной нижней (D) в передней нижней части приборов.



**ВНИМАНИЕ!** Никогда не закрывайте дверь морозильника при выдвинутых ящиках и полках. Это может привести к повреждению как их самих, так и морозильника.

## ПОЛЕЗНЫЕ СОВЕТЫ И РЕКОМЕНДАЦИИ

### **Энергосбережение**

Для экономии электроэнергии советуем Вам следовать следующим рекомендациям:

- Не держите двери морозильника подолгу открытыми.
- Не размещайте морозильник вблизи источников тепла (прямые солнечные лучи, плиты, радиаторы и т.д.).
- Не устанавливайте температуру ниже (холоднее), чем Вам на самом деле необходимо.
- Не размещайте в морозильнике недавно приготовленные (теплые) продукты питания.
- Устанавливайте морозильник в хорошо вентилируемых помещениях.

### **Заморозка свежих продуктов**

- Не ставьте в морозильник горячие продукты, так как температура внутри морозильника резко повышается, - это приводит к более интенсивной работе компрессора, и как следствие повышению энергопотребления.
- Закрывайте или упаковывайте продукты, имеющие сильный и/или резкий запах.
- Размещайте продукты внутри морозильника таким образом, чтобы не нарушать циркуляцию воздуха.

### **Замораживание**

При первом (или после долго перерыва) запуске, дайте морозильнику проработать не менее 2 часов на максимальных настройках перед загрузкой продуктов в него.

Храните продукты в герметичной (воздухонепроницаемой) алюминиевой упаковке или полиэтиленовой пищевой пленке.

Не позволяйте свежим не замороженным продуктам касаться уже замороженных, чтобы избежать нагрева (повышение температуры) последних.

Постные продукты хранятся дольше жирных, соль сокращает срок хранения продуктов.

Будьте осторожны с замороженными продуктами – соприкосновение с ними открытых кожных покровов может привести к ожогу холодом (обморожению).

### **Хранение замороженных продуктов**

Убедитесь, что замороженные продукты правильно хранились продавцом.

Время, которое провел продукт вне морозильной камеры, оказывает влияние на его качество – постарайтесь переместить его из магазина в морозильную камеру как можно скорее.

Размороженные продукты быстро портятся. Замораживать их повторно не рекомендуется.

Не превышайте срок хранения, указанный производителем продуктов.

Рекомендуется указывать даты на упаковке продуктов, чтобы отслеживать время их хранения.

## ЧИСТКА И УХОД

Рекомендуется производить чистку морозильника не менее 1 раза в 2 месяца, следуя рекомендациям, указанным в данном разделе.

**ВНИМАНИЕ! Во избежание поражения электрическим током отключите морозильник от сети перед началом и во время чистки!**

**Не используйте пароочиститель для чистки морозильника.**

**Перед повторным включением убедитесь, что прибор сухой.**

### Внешняя очистка

Протирайте цифровой дисплей и панель управления чистой мягкой тканью.

Наносите воду на ткань (тряпку), а не на поверхность морозильника. Это обеспечит равномерное распределение влаги по поверхности.

Нанесите на двери, ручки и корпус морозильника мягкое моющее средство в небольшом количестве, а затем насухо вытрите мягкой тканью.

**ВНИМАНИЕ! Не используйте острые предметы в процессе чистки, чтобы не поцарапать поверхность морозильника. При необходимости используйте пластиковый скребок.**

**ВНИМАНИЕ! Не используйте растворители, автомобильные моющие средства, отбеливатели, эфирные масла, абразивные чистящие средства или органические растворители, такие как бензол для очистки морозильника. Они могут повредить поверхность морозильника и / или привести к пожару.**

### Внутренняя очистка

Протрите морозильник изнутри слабым раствором бикарбоната соды, а затем смойте теплой водой, используя выжатую губку или тряпку. Протрите насухо все перед помещением полок, ящиков и корзин на место. Тщательно протрите все поверхности и съемные части.

Несмотря на то, что данный морозильник оснащен функцией автоматического размораживания, небольшой слой инея может образовываться на стенках морозильной камеры при частом или продолжительном открытии двери. Если слой инея слишком большой, то Вам необходимо выполнить следующие действия:

- извлечь все продукты, полки, аксессуары, корзины, отключить морозильник от электросети и оставить двери открытыми. Проветрить помещение, чтобы ускорить процесс размораживания;

- по завершении размораживания очистить морозильную камеру согласно рекомендациям, приведенным выше.

**ВНИМАНИЕ! Не используйте острые предметы для удаления инея из морозильной камеры. Только после полного осушения внутренней поверхности морозильной камеры Вы можете подключить морозильник к сети.**

### Чистка дверных уплотнителей

Регулярно производите чистку дверных уплотнителей. Липкие продукты питания и напитки, касаясь уплотнителя, могут затем вызывать прилипание уплотнителя к дверной рамке морозильника и повреждать уплотнитель при

открывании двери. Протирайте уплотнитель мягким моющим средством и теплой водой, затем насухо вытирайте.

**ВНИМАНИЕ! Только после того, дверные уплотнители полностью высушены, Вы можете включить морозильник в сеть.**

## **ХРАНЕНИЕ**

При выключении морозильника на продолжительный срок, необходимо выполнить следующие действия:

- извлеките все продукты;
- отключите прибор от сети;
- тщательно протрите морозильник изнутри;
- убедитесь, что двери зафиксированы в полуоткрытом состоянии, чтобы не препятствовать циркуляции воздуха.

## **ПРАВИЛА ТРАНСПОРТИРОВКИ**

Транспортируйте морозильник в оригинальной упаковке в вертикальном рабочем положении любым видом крытого транспорта. Надежно закрепляйте изделие во избежание возможного падения или перемещения внутри транспортного средства.

При погрузочно-разгрузочных работах не наклоняйте морозильник на угол свыше 45° во избежание повреждения компрессора или всей системы. Не подвергайте морозильник ударному воздействию.

## **ПЕРЕД ОБРАЩЕНИЕМ В СЕРВИСНЫЙ ЦЕНТР**

Пожалуйста, в случае возникновения неисправностей ознакомьтесь с информацией, приведенной в разделе «Устранение неисправностей».

Возможно, содержащиеся в ней советы помогут решить проблемы, которые могут возникнуть в работе морозильника.

При обнаружении неисправностей в процессе эксплуатации необходимо обратиться в сервисную мастерскую по ремонту холодильной техники.

В течение гарантийного срока неисправности устраняются авторизованным сервисным центром. В случаях вмешательства других сервисных организаций действие гарантии прекращается.

При необходимости проведения ремонтных работ отключите изделие от сети, переложите содержимое в другое место и наберите номер единой справочной службы

**8-800-350-50-19 (звонок по России бесплатный),**

либо свяжитесь с продавцом. Будьте готовы предоставить необходимую информацию по приобретенному Вами морозильнику, а именно характер неисправности, номер модели, серийный номер и дату покупки.

## УСТРАНЕНИЕ НЕИСПРАВНОСТЕЙ

Если у Вас возникли проблемы с Вашим морозильником или Вы обеспокоены тем, что морозильник работает неправильно, Вы можете выполнить несколько простых операций, прежде чем обращаться в сервисный центр. Перед поиском неисправностей отключите прибор от сети питания.

**ВНИМАНИЕ! Не пытайтесь самостоятельно отремонтировать морозильник. Если Вы не смогли устранить проблему, выполнив нижеуказанные действия, обратитесь к квалифицированному электрику, сервисному менеджеру или в магазин, где был приобретен морозильник.**

Проблема	Возможные причины и варианты решений
Устройство не работает правильно	Убедитесь в том, что кабель питания подключен к розетке должным образом.
	Вызовите квалифицированного специалиста для проверки исправности розетки.
	Проверьте предохранитель и замените его, если это необходимо.
	Температура окружающей среды слишком низкая. Попробуйте установить температуру ниже (холоднее).
Неприятные запахи из морозильника	Если морозильная камера не работает в процессе автоматической разморозки, или же в течение короткого времени после того, как морозильник включен для защиты компрессора, – это нормально.
	Возможно, необходимо произвести чистку.
Шумы из морозильника	Запахи могут исходить от продуктов, контейнеров, упаковок и т.д.
	Следующие шумы являются нормой: <ul style="list-style-type: none"> <li>• шум работы компрессора</li> <li>• шум циркуляции воздуха во время работы небольшого вентилятора в морозильной камере или других частях морозильника</li> <li>• булькающий звук похож на кипение воды</li> <li>• потрескивание во время автоматического размораживания</li> <li>• щелчки перед стартом работы компрессора</li> </ul> Некоторые посторонние шумы могут быть устранены посредством регулирования высоты ножек, отодвиганием морозильника от стены или других объектов.
Мотор работает безостановочно	В следующих случаях шум работающего мотора является нормой: <ul style="list-style-type: none"> <li>• температура установлена ниже необходимой</li> <li>• большой объем теплых продуктов был недавно помещен в морозильник</li> <li>• температура окружающей среды очень высока</li> <li>• двери открыты продолжительное время, либо часто открываются</li> <li>• первое включение морозильника либо включение после длительного перерыва</li> </ul>
Слой инея наблюдается внутри морозильника	Убедитесь, что продукты не препятствуют циркуляции воздуха. Проконтролируйте, чтобы дверь была плотно закрыта. Для удаления инея, пожалуйста, обратитесь к разделу «Чистка и уход».
Температура внутри слишком высока	Понижьте температуру согласно рекомендациям в разделе «Панель управления». Возможно, Вы оставили двери открытыми надолго, слишком часто открывали двери, что-то мешает дверям закрыться, морозильник установлен без соблюдения необходимой дистанции от стен, электроприборов и т.д.
Температура внутри слишком низкая	Повысьте температуру согласно рекомендациям в разделе «Панель управления».
	Включите режим «Суперзаморозка»

Проблема	Возможные причины и варианты решений
Двери с трудом закрываются	Проверьте угол наклона морозильника. Фронтальная часть морозильника должна быть не более 10-15 мм выше задней, чтобы дверь возвращалась в закрытое положение.
Лампа освещения не работает	Внутреннее освещение – светодиодное. Для замены лампы обратитесь к квалифицированному специалисту.
Вода капает на пол	Сливной поддон не выровнен либо что-то мешает сливу воды по трубке в поддон.

## УТИЛИЗАЦИЯ МОРОЗИЛЬНИКА

Утилизация холодильного прибора производится в соответствии с нормами и правилами, принятыми местной администрацией.



Основные этапы утилизации:

- отсоедините от сети вилку и перережьте сетевой шнур;
- корпус, глухие двери, боковые части оборудования подлежат захоронению на полигонах бытовых и промышленных отходов по правилам и требованиям, установленным местной администрацией;
- сжигание теплоизоляции корпуса, боковых частей категорически запрещается ввиду образования при горении токсических веществ;
- компрессор, пускозащитное реле, проводка, теплообменники, алюминиевый профиль дверей, вентиляторы могут утилизироваться как лом черных и цветных металлов на предприятиях по переработке металла;
- элементы стеклянной структуры утилизуются на специализированном предприятии по утилизации стекла;
- лампы освещения утилизуются на специализированном предприятии по утилизации люминесцентных ламп.

Правильная утилизация морозильного прибора после окончания срока службы (эксплуатации), поможет предотвратить потенциально вредное воздействие на окружающую среду и здоровье человека.

Этот прибор содержит компоненты из горючего материала и не может быть утилизирован с обычным бытовым мусором (отходами). Для получения более подробных сведений об утилизации старого оборудования обратитесь в администрацию города или службу, занимающуюся утилизацией.

# УСЛОВИЯ ГАРАНТИЙНЫХ ОБЯЗАТЕЛЬСТВ

## УВАЖАЕМЫЙ ПОКУПАТЕЛЬ!

Настоящий документ не ограничивает определённые законом права потребителей, но дополняет и уточняет оговорённые законом обязательства, предполагающие наличие соглашения сторон либо договора.

Внимательно ознакомьтесь с гарантийным талоном и проследите, чтобы он был правильно заполнен и имел штамп Продавца. При отсутствии штампа Продавца и даты продажи (либо кассового чека с датой продажи) гарантийный срок изделия исчисляется с даты его производства.

Запрещается вносить в гарантийный талон любые изменения, а также стирать или переписывать какие-либо указанные в нём данные.

Тщательно проверьте внешний вид изделия и его комплектность. Все претензии по внешнему виду и комплектности предъявляйте Продавцу при покупке техники.

## ГАРАНТИЙНЫЙ РЕМОНТ НЕ ОСУЩЕСТВЛЯЕТСЯ В СЛЕДУЮЩИХ СЛУЧАЯХ:

- если изделие использовалось в целях, не соответствующих прямому назначению;
- если неисправность стала следствием небрежной эксплуатации, неправильной транспортировки или условий хранения, вследствие чего изделие имеет механические повреждения;
- если выход из строя произошёл в результате естественного износа комплектующих;
- если имеются повреждения, причиной которых стало попадание внутрь изделия посторонних предметов, жидкости и пр.;
- если обнаружены доказательства самостоятельного вскрытия изделия или его ремонта вне гарантийного сервисного центра;
- при неисправностях, возникших из-за перегрузки, повлекшей за собой деформацию или выход из строя внутренних механизмов, а также вследствие скачков или несоответствия напряжения электросети;
- если произошёл естественный износ внешнего покрытия, пластиковых и металлических деталей и других материалов, не участвующих в непосредственной механической работе изделия.

## СТОИМОСТЬ РЕМОНТА ОПЛАЧИВАЕТСЯ ПОКУПАТЕЛЕМ, ЕСЛИ:

- гарантийный период закончился;
- гарантия не распространяется на данный вид неисправности;
- для определения вида поломки потребовалась экспертиза, в результате которой доказано, что гарантия не распространяется на данный вид неисправности.

## СЕРВИСНЫЕ ЦЕНТРЫ HIBERG

ЕСЛИ У ВАС ВОЗНИКЛИ ВОПРОСЫ ПО ГАРАНТИЙНОМУ СЕРВИСНОМУ ОБСЛУЖИВАНИЮ ЛИБО ВЫ ХОТИТЕ ПРИОБРЕСТИ ЗАПЧАСТИ ИЛИ КОМПЛЕКТУЮЩИЕ К ПРОДУКЦИИ HIBERG, ОБРАЩАЙТЕСЬ В ЛЮБОЙ АВТОРИЗОВАННЫЙ СЕРВИСНЫЙ ЦЕНТР ИЛИ ПО ЕДИНОМУ ТЕЛЕФОНУ СЕРВИСНОЙ СЛУЖБЫ:

**8-800-350-50-19**  
(звонок по России бесплатный)

Получить консультацию по товару можно на официальном сайте:

[www.hiberg.ru](http://www.hiberg.ru)



Продукция сертифицирована и прошла все испытания в соответствии с требованиями законодательства РФ и ЕАЭС.



Срок службы – 7 лет с даты изготовления  
Гарантийный срок на изделие – 2 года, гарантийный срок на инверторный компрессор – 5 лет.

Изготовитель: Hiberg Technologies Co., LTD  
Адрес: Китай, NO. 503-5, Block A, Building 5, Science and Technology Park, Jiaozuo City, Henan Province, urban-rural integration Demonstration Zone

Импортер: ООО «Диорит-Технис».  
Адрес: 347800, Россия, Ростовская область, г. Каменск-Шахтинский, ул. Ворошилова, 152.  
e-mail: [info@hiberg.ru](mailto:info@hiberg.ru)

Изготовлено в Китае

# ГАРАНТИЙНЫЙ ТАЛОН

Талон действителен при наличии всех штампов и отметок

Модель № \_\_\_\_\_

Дата приобретения: \_\_\_\_\_

Серийный номер: \_\_\_\_\_

ФИО и телефон покупателя: \_\_\_\_\_

Наименование и юридический адрес организации продавца: \_\_\_\_\_

Подпись продавца: \_\_\_\_\_

Печать продающей организации: \_\_\_\_\_

Данные отрывные купоны заполняются представителем сервисного центра, производящего ремонт изделия. После ремонта данный гарантийный талон (за исключением заполненного отрывного купона) должен быть возвращен Владельцу.

## Купон №1

Модель № \_\_\_\_\_

Серийный номер: \_\_\_\_\_

Дата поступления в ремонт: \_\_\_\_\_

Дата выдачи прибора: \_\_\_\_\_

Вид ремонта: \_\_\_\_\_

\_\_\_\_\_ М.П.

## Купон №2

Модель № \_\_\_\_\_

Серийный номер: \_\_\_\_\_

Дата поступления в ремонт: \_\_\_\_\_

Дата выдачи прибора: \_\_\_\_\_

Вид ремонта: \_\_\_\_\_

\_\_\_\_\_ М.П.

## Купон №3

Модель № \_\_\_\_\_

Серийный номер: \_\_\_\_\_

Дата поступления в ремонт: \_\_\_\_\_

Дата выдачи прибора: \_\_\_\_\_

Вид ремонта: \_\_\_\_\_

\_\_\_\_\_ М.П.



# HIBERG

THE PRIME CHOICE



● Холодильники



● Вытяжки



● Стиральные машины



● Морозильные камеры



● Варочные поверхности



● Посудомоечные машины



● Настольные духовки



● Духовые шкафы



● Телевизоры



● Мясорубки



[info@hiberg.ru](mailto:info@hiberg.ru)



● Аэрогрили

Присоединяйтесь к нам в социальных сетях:



Здесь Вы сможете подробно ознакомиться с ассортиментом бренда HIBERG, найти интересующую информацию о технике, посмотреть видеообзоры понравившихся товаров, принять участие в конкурсах и розыгрышах, а также быть в курсе последних акций и новинок!



**Не пропусти!  
QR-код для тебя**

[www.hiberg.ru](http://www.hiberg.ru)

**8-800-350-50-19**