

PAULMARK



Смеситель  
**SALIX Sa213419**

# Инструкция по эксплуатации и монтажу смесителя для кухни **SALIX Sa213419**

Благодарим за выбор продукции бренда Paulmark.



Вся продукция бренда Paulmark производится с соблюдением технологии и стандартов, а также проходит необходимые тестирования и проверки.



Продукция Paulmark полностью соответствует мировым и российским стандартам качества.



При производстве сантехники Paulmark используются только высококачественные материалы, обеспечивающие безопасный контакт с питьевой водой.



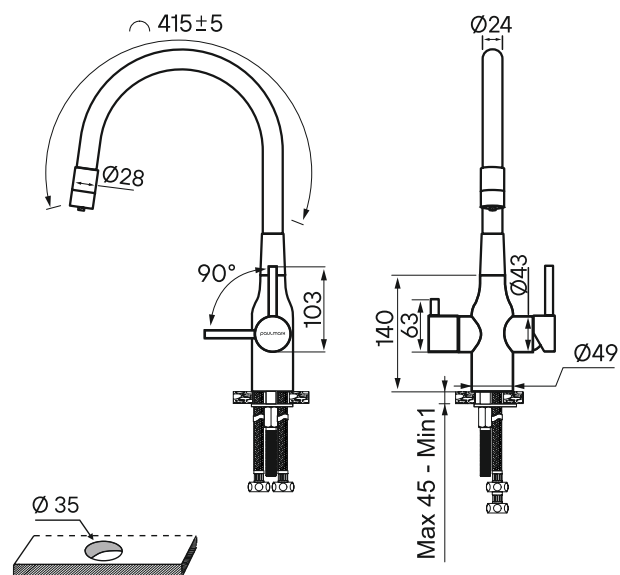
Товары торговой марки Paulmark разработаны для длительного срока службы и комфортного использования.

## **Комплектация:**

Гибкая подводка, гайки G1/2, комплект крепления, монтажный комплект, запасные аэраторы и ключи к ним - опционально.

**Производитель оставляет за собой право вносить изменения в конструкцию без предварительного информирования.**

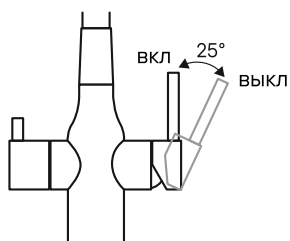
# SALIX Sa213419



диаметр монтажного отверстия  
для установки смесителя 35 мм

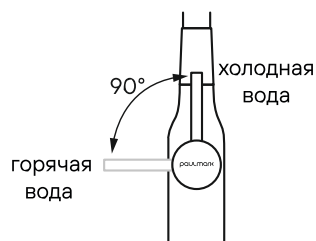
## 1. РЕКОМЕНДАЦИИ ПО ЭКСПЛУАТАЦИИ:

1



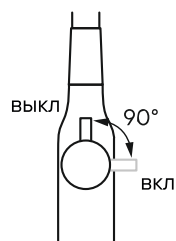
1. Включите воду.

2



2. Регулировка температуры  
проточной воды

3

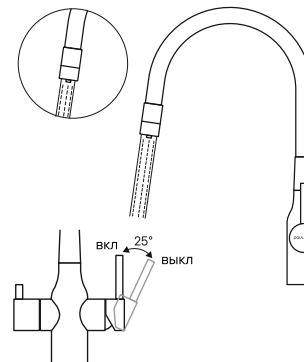


2. Включение питьевой воды

## 2. ПЕРЕКЛЮЧЕНИЕ РЕЖИМОВ ПОДАЧИ ВОДЫ

1

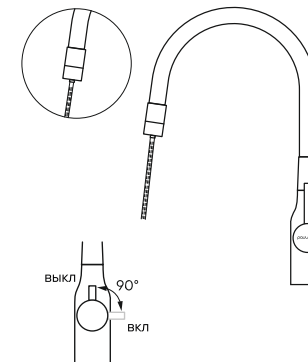
Подача водопроводной воды



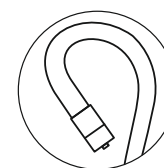
1. Включите воду

2

Подача фильтрованной воды



2. Включите питьевую воду



Излив гибкий,  
поворотный.

## 3. ПОДГОТОВКА К УСТАНОВКЕ

**Технические данные:** Рекомендованный диапазон температуры холодной воды: 4-35°C.

Рекомендованный диапазон температуры горячей воды: 35-70°C. Рабочее давление: min 1 бар – max 8 бар. Различие давлений холодной и горячей воды – не более 10%. При давлении воды свыше 8 бар рекомендуется установка понижающего редуктора.

Попадание инородных элементов может привести к повреждению уплотнителей и уплотнительных колец, поэтому необходимо обязательно промыть водопроводные трубы перед установкой кухонного смесителя и убедиться, что в них не осталось частиц стружки, сварки или других посторонних тел. Во избежание возникновения засора или повреждения внутренних деталей, а также для увеличения срока службы смесителя, рекомендуется установить магистральный фильтр с ячейкой сетки не более 315 мкм и регулярно производить его очистку.

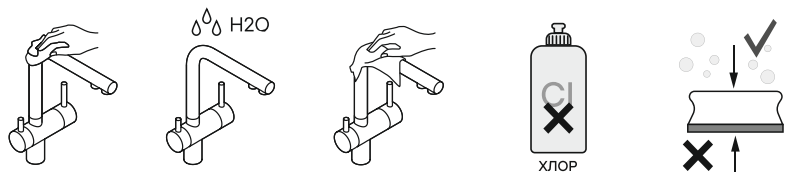
### ВНИМАНИЕ

Перед установкой внимательно ознакомьтесь с инструкцией.



До начала установки осмотрите смеситель на наличие повреждений. Условия гарантии не распространяются на неисправный или деформированный товар после установки. Убедитесь, что все части изделия соответствуют сантехническим требованиям. Смеситель предварительно собран. Обратите внимание на технические характеристики перед установкой.

## 4. РЕКОМЕНДАЦИИ ПО УХОДУ ЗА СМЕСИТЕЛЕМ



Во избежание изменения цвета покрытия смесителя, запрещается применение химических средств, которые содержат агрессивные химические вещества: хлорсодержащие компоненты, кислоты, ацетон, щёлочь и др.

Запрещено применять абразивные средства, щётки и жёсткие губки для чистки смесителя, это может стать причиной появления повреждений на его поверхности.

Рекомендуется периодическая прочистка аэратора путём его снятия и промывки под струёй воды, особенно в случае появления шума или неравномерности струи.

Для увеличения срока службы смесителя рекомендуется установка фильтра до 315 мкм на трубы водоснабжения. Это предотвратит попадания внутрь смесителя посторонних частиц.

Регулярно чистите смеситель, не допуская появления известковых пятен и других загрязнений.

Для чистки смесителя рекомендуется использовать мыльный раствор, который необходимо тщательно смыть и протереть смеситель сухой мягкой тканью.

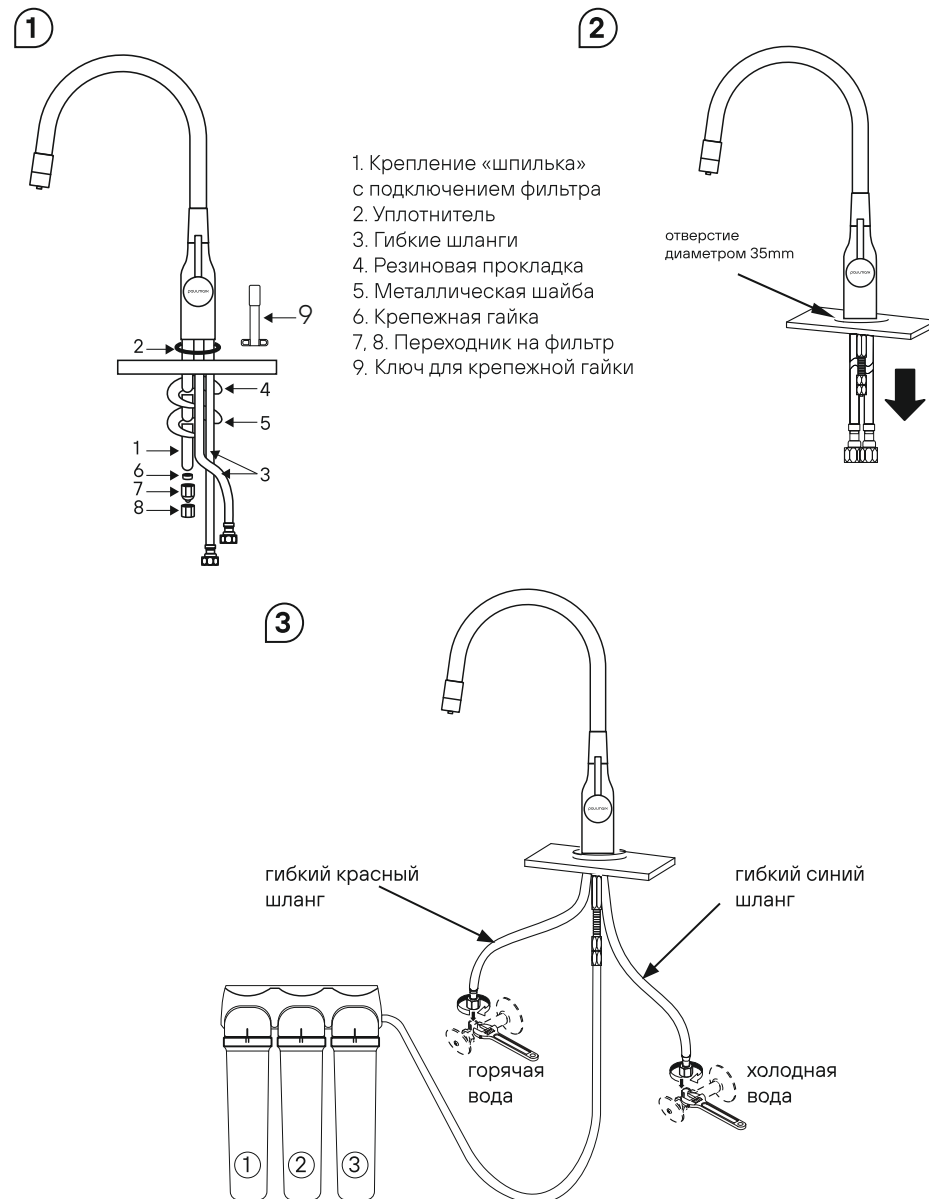
### ВНИМАНИЕ

После установки смесителя обязательно необходимо проверить все соединения на предмет протечек под давлением.

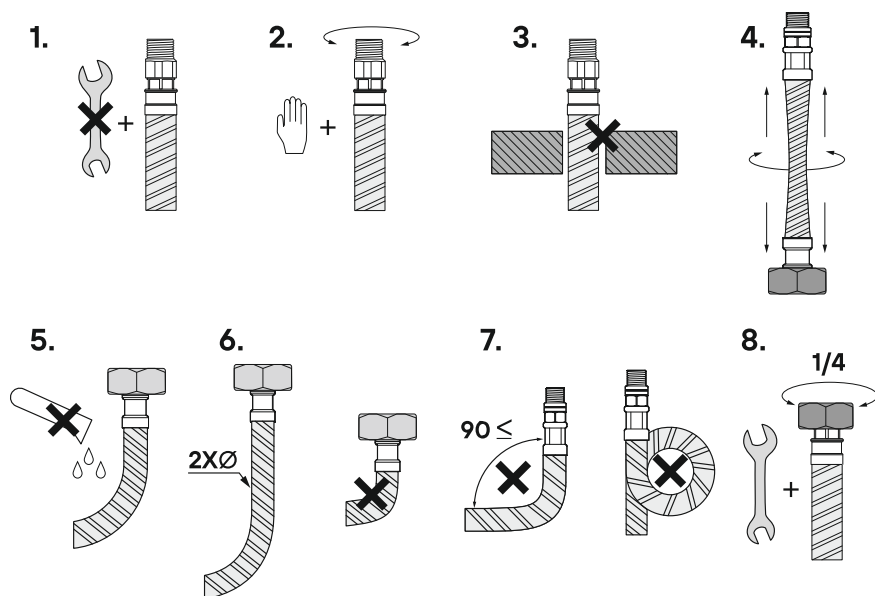


## 5. РЕКОМЕНДАЦИИ ПО МОНТАЖУ СМЕСИТЕЛЯ

Следуйте графической инструкции:



1. Не раскручивать шланги.
2. Вручную до упора прикрутите соединения с кольцом.
3. Запрещено встраивать шланг в стену.
4. Избегайте операций, которые могут стать причиной кручения или натяжения шланга.
5. Контакт с агрессивными веществами может привести к повреждениям и трещинам на оплётке шланга.
6. Перед сгибанием шланга оставьте прямолинейный участок равный не менее чем двум размерам внешнего диаметра.
7. Соблюдайте минимальный радиус кривизны.
8. Вручную до упора закрутите соединения, оснащённые уплотнением, и докрутите ключом 1/4 оборота.



## ВНИМАНИЕ

Категорически запрещается перекручивать шланги. Гибкая подводка к смесителю затягивается от руки. Гайка, соединяющаяся с водопроводной трубой, затягивается с помощью ключа.



## 6. УСЛОВИЯ ГАРАНТИИ

### ГАРАНТИЯ НЕ РАСПРОСТРАНЯЕТСЯ НА:

1. Внешние и внутренние загрязнения, царапины, трещины, вмятины, потёртости и прочие механические повреждения, возникшие в процессе установки, эксплуатации или транспортировки.
2. На изделия, подвергшиеся конструктивным изменениям или используемые не по их функциональному назначению.
3. На недостатки изделия, возникшие вследствие образования известкового налёта или использования загрязненной воды.
4. На недостатки, возникшие по независящим от производителя причинам, такими как перепады напряжения питания, перепады давления в водопроводных сетях, явления природы и стихийные бедствия, пожар, домашние и дикие животные.
5. На недостатки, возникшие в результате несоблюдения требований прилагаемой инструкции по эксплуатации, неправильной установки, небрежного обращения или плохого ухода, в том числе на дефекты поверхности изделия, возникшие в результате использования кислотосодержащих или абразивных средств.
6. На дефекты изделия, вызванные попаданием внутрь инородных предметов и механических примесей.
7. На работы по установке, настройке, регулировке, чистке изделия, замене расходных материалов.

Ограниченная гарантия (12 месяцев) распространяется на смесители, установленные в местах с повышенным износом (кафе, рестораны, и пр.)

## 7. УТИЛИЗАЦИЯ

### ЗАПРЕЩЕНО УТИЛИЗИРОВАТЬ УСТРОЙСТВО ВМЕСТЕ С ПИЩЕВЫМИ ОТХОДАМИ В ОКРУЖАЮЩЕЙ СРЕДЕ!

Упаковка подлежит вторичной переработке, и ее утилизация должна осуществляться с соблюдением действующих правил охраны окружающей среды.



## ГАРАНТИЙНЫЙ ТАЛОН

Благодарим за выбор продукции Paulmark.

Для получения гарантийного обслуживания необходимо сохранять гарантийный талон в течение всего периода действия гарантии и обеспечить его правильное и полное заполнение продавцом. Срок гарантии исчисляется со дня продажи и составляет:

на корпус и комплектующие - 5 лет;

на декоративное покрытие - 2 года;

на расходные материалы (уплотнительные кольца, аэраторы, кран-буксы, картриджи) - 1 год.

В случае применения изделия в сферах общественного питания или промышленного применения срок гарантии на изделие, комплектующие и расходные материалы составляет 1 год.

Компания Paulmark подтверждает, что приобретенный товар соответствует всем техническим и экологическим требованиям к сантехническим устройствам для бытового использования. Производитель обязуется провести бесплатный гарантийный ремонт в течение всего гарантийного срока.

### СВЕДЕНИЯ ОБ УСТАНОВКЕ ИЗДЕЛИЯ

Заполняется лицом, осуществившим подключение (установку)

Дата установки	Ф.И.О. специалиста, выполнившего установку	Название организации, выполнившей установку	Подпись специалиста, выполнившего установку

(Ф.И.О. и подпись М.П.)

Производитель рекомендует доверять подключение приобретенного товара только сертифицированным организациям, занимающимся осуществлением подобной деятельности. Однако, гарантия не распространяется на изделия с неисправностями, возникшими вследствие нестабильности параметров водопроводной сети и качества воды, использования на предприятиях и для целей, отличных от бытового пользования, механических повреждений, несанкционированного вскрытия или ремонта изделия третьими лицами, а также неправильного подключения.

Я подтверждаю, что получил товар без каких-либо претензий к его внешнему виду и комплектности. Я ознакомился с условиями гарантийных обязательств компании Paulmark и согласен с ними. Мне была предоставлена полная, необходимая и достоверная информация о товаре, изготовителе и продавце.

Изделие		Дата	
Модель		Организация	
Артикул		Продавец	

(Ф.И.О. и подпись М.П.)

Техническая поддержка: +7 (499) 272-52-62

service@paulmark.ru

paULmark