

► KWK884520M
KWE884520M
KWK884520B
KWK884520T

RU Инструкция по эксплуатации
Холодильник для вина

USER MANUAL



AEG

СОДЕРЖАНИЕ

1. ИНФОРМАЦИЯ ПО БЕЗОПАСНОСТИ	3
2. ИНСТРУКЦИИ ПО БЕЗОПАСНОСТИ	5
3. ОПИСАНИЕ УСТРОЙСТВА.....	7
4. ПАНЕЛЬ УПРАВЛЕНИЯ.....	8
5. ЭКСПЛУАТАЦИЯ	9
6. УСТАНОВКА	11
7. УХОД И ОБСЛУЖИВАНИЕ	12
8. РУКОВОДСТВО ПО ПОИСКУ И УСТРАНЕНИЮ НЕИСПРАВНОСТЕЙ	13
9. ЗАЩИТА ОКРУЖАЮЩЕЙ СРЕДЫ.....	14

ДЛЯ ИДЕАЛЬНЫХ РЕЗУЛЬТАТОВ

Благодарим вас за выбор данного изделия AEG. Оно будет безупречно служить вам долгие годы – ведь мы создали его, призвав на помощь инновационные технологии, которые помогают облегчить жизнь и реализуют функции, которых не найдешь в обычных приборах. Потратьте несколько минут на чтение, чтобы получить от своей покупки максимум пользы.

ОБСЛУЖИВАНИЕ ПОКУПАТЕЛЕЙ

Мы рекомендуем использовать оригинальные запасные части.

При обращении в центр обслуживания необходимо указывать следующие данные (приводятся в табличке технических данных): модель, PNC (продуктовый номер), серийный номер.



Внимание / Информация по безопасности.



Общая информация и советы.



Информация об окружающей среде.

Сохраняется право на внесение технических изменений без предварительного предупреждения.

1. СВЕДЕНИЯ ПО ТЕХНИКЕ БЕЗОПАСНОСТИ

Перед установкой и эксплуатацией прибора внимательно ознакомьтесь с приложенным руководством. Производитель не несет ответственности за травмы и повреждения, полученные/вызванные неправильной установкой и эксплуатацией. Позаботьтесь о том, чтобы данное руководство было у вас под рукой на протяжении всего срока службы прибора.

1.1 Безопасность детей и лиц с ограниченными возможностями

- Данный прибор может эксплуатироваться детьми старше 8 лет и лицами с ограниченными физическими, сенсорными или умственными способностями и с недостаточным опытом или знаниями только при условии нахождения под присмотром лица, отвечающего за их безопасность, или после получения соответствующих инструкций, позволяющих им безопасно эксплуатировать электроприбор и дающих им представление об опасности, сопряженной его эксплуатацией.
- Допускается использование прибора детьми в возрасте от 3 до 8 лет, а также лицами с ярко выраженными и тяжелыми нарушениями здоровья при условии надлежащего надзора за ними.
- Дети младше 3 лет могут находиться рядом с прибором только под постоянным присмотром.
- Не позволяйте детям играть с прибором.
- жны чистить прибор и выполнять его техобслуживание без надзора.
- упаковочные материалы в недоступном для детей месте и утилизируйте их надлежащим образом.

1.2 Общие правила техники безопасности

- Прибор предназначен для домашнего бытового и аналогичного применения, например:

- В сельских жилых домах; в помещениях, служащих кухнями для обслуживающего персонала в магазинах, офисах и на других рабочих местах.
- Для использования клиентами отелей, мотелей мини-гостиниц типа «ночлег и завтрак» и других мест проживания.
- Используйте прибор только для хранения вина.
- **ВНИМАНИЕ!** Не перекрывайте вентиляционные отверстия в корпусе прибора или в мебели, в которую он встроен.
- **ВНИМАНИЕ!** Не используйте для ускорения процесса размораживания механические устройства или другие средства за исключением рекомендованных производителем.
- **ВНИМАНИЕ!** Не допускайте повреждения контура холодильника.
- **ВНИМАНИЕ!** Не используйте внутри отсеков для хранения пищевых продуктов электрические приборы, если они не рекомендованы производителем.
- Не используйте для очистки прибора подаваемую под давлением воду или пар.
- Протирайте прибор мягкой влажной тряпкой. Используйте только нейтральные моющие средства. Не используйте абразивные средства, абразивные губки, растворители или металлические предметы.
- Не используйте прибор для хранения взрывоопасных веществ, таких как аэрозольные баллоны с взрывоопасным газом-вытеснителем.
- В случае повреждения шнура питания во избежание несчастного случая он должен быть заменен изготовителем, специалистом авторизованного сервисного центра или специалистом с равнозначной квалификацией.
- Данное устройство не предназначено ни для профессионального, ни для коммерческого использования

2. УКАЗАНИЯ ПО БЕЗОПАСНОСТИ

2.1 Сервис

- Для ремонта прибора обратитесь в авторизованный сервисный центр. Применяйте только оригинальные запасные части.
- Обратите внимание, что самостоятельный ремонт или ремонт, произведенный не на профессиональном уровне может сказаться на безопасности прибора, а гарантийные обязательства могут потерять силу.
- Следующие запасные части доступны в течение 10 лет после снятия модели с производства: термостаты, термодатчики, печатные платы, источники света, дверные ручки, дверные петли, поддоны, противни и корзины. Обратите внимание, что ряд данных запасных частей доступен только для профессиональных бюро ремонта, и что не все запасные части подходят ко всем моделям.
- Дверные уплотнители доступны в течение 10 лет после снятия модели с производства.

2.2 Установка



ВНИМАНИЕ! Установка прибора должна осуществляться только квалифицированным персоналом!

- Удалите всю упаковку.
- Не устанавливайте и не подключайте прибор, имеющий повреждения.
- Следуйте приложенным к прибору инструкциям по его установке.
- Прибор имеет большой вес: не забывайте о мерах предосторожности при его перемещении. Обязательно используйте защитные перчатки.
- Убедитесь, что вокруг прибора имеется достаточная вентиляция.
- Перед подключением прибора к электросети подождите не менее 4 часов. Это необходимо сделать для того, чтобы масло могло вернуться в компрессор.
- Не устанавливайте прибор рядом с радиаторами отопления, кухонными плитами, духовыми шкафами или варочными панелями.
- Задняя сторона прибора должна располагаться у стены.
- Не устанавливайте прибор там, где на него может падать прямой солнечный свет.

- Не устанавливайте прибор в слишком влажных или холодных местах, например, в примыкающих пристройках, гаражах или винных погребах.
- При перемещении прибора поднимайте его за передний край, чтобы не допустить появления на полу царапин.

2.3 Подключение к электросети



ВНИМАНИЕ! Существует риск пожара и поражения электрическим током.



ВНИМАНИЕ! При выборе места установки прибора убедитесь, что шнур электропитания не зажат и не поврежден.



ВНИМАНИЕ! Не используйте тройники и удлинители.

- Прибор должен быть заземлен.
- Все подключения к электросети должны производиться квалифицированным электриком.
- Убедитесь, что указанные на табличке с техническими данными параметры электропитания соответствуют параметрам электросети. В противном случае обратитесь к электрику.
- Включайте прибор только в установленную надлежащим образом электророзетку с защитным контактом.
- Не используйте тройники и удлинители.
- Следите за тем, чтобы не повредить электрические компоненты прибора (вилку кабеля электропитания, кабель электропитания, компрессор и т.д.). Для замены электрических компонентов обратитесь в сервисный центр или к электрику.
- Кабель электропитания должен располагаться ниже уровня вилки электропитания.
- Вставляйте вилку сетевого кабеля в розетку только по окончании установки прибора. Убедитесь, что после установки прибора к вилке электропитания имеется свободный доступ.
- Для отключения прибора от электросети не тяните за кабель электропитания. Всегда беритесь за саму вилку.

- При выборе места установки прибора убедитесь, что шнур электропитания не зажат и не поврежден.
- Не располагайте переносные розетки и источники питания с задней стороны прибора.

2.4 Эксплуатация



ВНИМАНИЕ! Существует риск получения травмы, ожога, поражения электрическим током или пожара.



Прибор содержит изобутан (R600a) — горючий природный газ, который практически безвреден для окружающей среды. Следите за тем, чтобы не повредить контур хладагента, в котором заключен изобутан.

- Не вносите изменения в параметры данного прибора.
- Не помещайте в прибор электроприборы (например, мороженицы), если их производителем не указано, что подобное их применение допустимо.
- В случае повреждения контура холодильника следует исключить появление в помещении открытого пламени и источников возгорания. Хорошо проветрите помещение.
- Не ставьте на пластмассовые части прибора горячую посуду.
- Не помещайте прохладительные напитки в морозильное отделение. Это приведет к возникновению излишнего давления в емкости, в которой содержится напиток.
- Не храните внутри прибора горючие газы и жидкости.
- Не помещайте на прибор, рядом с ним или внутрь него легковоспламеняющиеся вещества или изделия, пропитанные легковоспламеняющимися веществами.
- Не прикасайтесь к компрессору или конденсатору. Они горячие.

2.5 Внутреннее освещение



ВНИМАНИЕ! Опасность поражения электрическим током

- О лампах внутри прибора и лампах, продаваемых отдельно в качестве запасных частей: данные лампы рассчитаны на работу в бытовых приборах в исключительно сложных

температурных, вибрационных и влажностных условиях или предназначены для передачи информации о рабочем состоянии прибора. Они не предназначены для использования в других приборах и не подходят для освещения бытовых помещений.

2.6 Уход и очистка



ВНИМАНИЕ! Это может привести к повреждению прибора или травмам.

- Перед выполнением операций по чистке и уходу выключите прибор и извлеките вилку сетевого шнура из розетки.
- В холодильном контуре данного прибора содержатся углеводороды. Техническое обслуживание и перезарядка должны выполняться только квалифицированным специалистом.
- Регулярно проверяйте сливное отверстие в корпусе прибора и при необходимости прочищайте его. В случае засорения отверстия талая вода будет скапливаться в нижней части прибора.
- Пыль за винным шкафом и на полу следует вовремя убирать, чтобы улучшить эффективность охлаждения и уменьшить энергопотребление.
- Регулярно протирайте винный шкаф изнутри, чтобы не допустить образования неприятного запаха.
- Регулярно очищайте уплотнитель на дверце от прилипшего мусора.
- Перед чисткой отключите питание, извлеките все продукты, полки, ящики и пр.
- Вымойте уплотнитель на дверце водой с мягким мылом.
- Протрите внутренние поверхности винного шкафа, используя мягкую тряпку или губку. Приготовьте специальный раствор, растворив две столовых ложки пищевой соды в одном литре теплой воды. Затем начисто вымойте водой и протрите насухо, откройте дверцу и дайте прибору просохнуть естественным путем, прежде чем включать питание.
- Труднодоступные места (например, узкие многослойные конструкции, щели и углы) рекомендуется регулярно протирать мягкой тряпкой, мягкой щеткой и т. п. При необходимости используйте для удаления загрязнений дополнительные инструменты, например тонкие палочки.

- Не используйте мыло, моющее средство, чистящий порошок, аэрозольные чистящие средства и т. п. Это может привести к образованию запаха внутри винного шкафа.
- Очистите подставку для бутылок, полки и ящики мягким мылом и вытрите насухо мягкой тряпкой.
- Наружные поверхности винного шкафа протрите мягкой тряпкой, смоченной водой с мылом или моющим средством, а затем вытрите насухо.
- Не используйте для чистки винного шкафа жесткие или металлические щетки, скребки, абразивные вещества (например, зубную пасту), органические растворители (спирт, ацетон, банановая эссенция и т. п.), кипящую воду, а также щелочные и кислотные растворы. Это может привести к повреждению наружных и внутренних поверхностей. Кипяток и бензол могут деформировать и повредить пластмассовые детали.
- Не ополаскивайте водой, чтобы не повредить электроизоляцию.

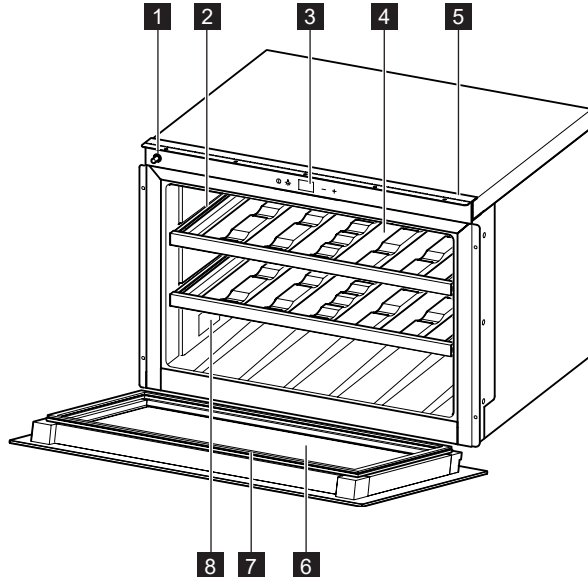
2.5 Утилизация



ВНИМАНИЕ! Существует опасность травмы или удушья.

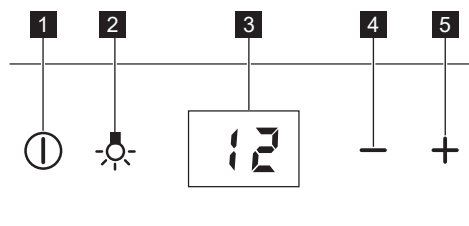
- Отключите прибор от сети электропитания.
- Отрежьте и утилизируйте кабель электропитания.
- Удалите крышку, чтобы предотвратить риск ее загибания при попадании внутрь прибора детей и домашних животных.
- Содержимое контура холодильника и изоляционные материалы данного прибора не вредят озоновому слою.
- Изоляционный пенопласт содержит горючий газ. Для получения информации о том, как надлежит утилизировать данный прибор, обратитесь в местные муниципальные органы власти.
- Не повреждайте часть узла охлаждения, которая находится рядом с теплообменником.

3. ОПИСАНИЕ УСТРОЙСТВА



- | | |
|---------------------------------------|--------------------------------------|
| 1 Механизм открывания двери | 5 Соединительная планка |
| 2 Телескопические направляющие | 6 Дверь |
| 3 Панель управления | 7 Уплотнение |
| 4 Полки | 8 Табличка технических данных |

4. ПАНЕЛЬ УПРАВЛЕНИЯ



1 Кнопка ВКЛ/ВЫКЛ

2 Кнопка включения освещения

3 Дисплей

4 Кнопка понижения температуры

5 Кнопка повышения температуры

4.1 Переключатель ВКЛ/ВЫКЛ и регулировка температуры

Чтобы включить устройство, нажмите на кнопку ВКЛ/ВЫКЛ. На дисплее отобразится температура по умолчанию (12°C). Температуру можно регулировать от 5° до 20°C (один шаг = 1°C) с помощью кнопок «-/+». Чтобы выключить устройство, нажмите и удерживайте нажатой в течение 5 секунд кнопку ВКЛ/ВЫКЛ.

4.2 Кнопка включения освещения

Если открыть дверь, загорится светодиодная лампочка; если закрыть – погаснет. Если вам нужно, чтобы лампочка горела при закрытой двери, откройте дверь и нажмите на кнопку включения освещения. Если вы хотите вернуть стандартные условия, ещё раз нажмите на кнопку включения освещения.

4.3 Дисплей

На дисплее отображается заданная температура, сообщения об ошибках, выбранный режим (демо-режим, режим работы с заблокированными кнопками).

4.4 Режим работы с заблокированными кнопками

Нажмите на кнопку «+» и на кнопку включения освещения в течение 3 секунд, чтобы активировать режим работы с заблокированными кнопками. Прибор продолжит работать с последними настройками. Чтобы деактивировать режим работы с заблокированными кнопками, проделайте эту процедуру ещё раз. Если выбрана эта функция, то при нажатии на любую кнопку на дисплее будет отображаться сообщение “bl”.

4.5 Демо-режим


ДЕМО-РЕЖИМ (DEMO MODE) был разработан для демонстраций и выставочных залов. Дисплей будет ВКЛЮЧЕН с возможностью менять температуру, при этом мотор холодильной установки будет ВЫКЛЮЧЕН.

Чтобы включить или выключить ДЕМО-РЕЖИМ, нажмите одновременно на кнопки «+» и «-» в течение 3 секунд. На дисплее будет отображено в течение 5 секунд слово «ON», затем будет снова показана температура. Внутреннюю светодиодную лампочку можно держать ВКЛЮЧЕННОЙ также при закрытой двери. Нажмите на кнопку включения освещения, чтобы активировать режим ВКЛЮЧЕННОГО освещения.

5. ЭКСПЛУАТАЦИЯ

5.1 ЕЖЕДНЕВНОЕ ИСПОЛЬЗОВАНИЕ

i Данное устройство предназначено исключительно для хранения вин

i Отделение для хранения вин имеет следующую маркировку (см. табличку технических данных): 

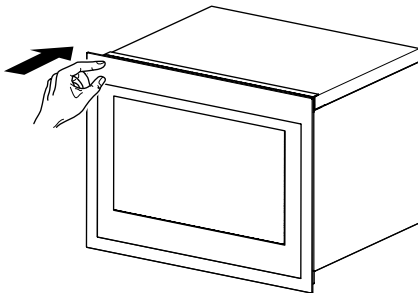
Очистка

Перед первым включением прибора вымойте его внутренние поверхности и все внутренние принадлежности теплой водой с нейтральным мылом, чтобы удалить запах, характерный для недавно изготовленного изделия, затем тщательно протрите их.

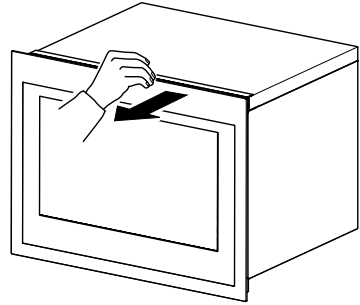
- Если открыть дверцу на длительное время, температура внутри прибора может существенно увеличиться.
- Регулярно очищайте поверхности, контактирующие с продуктами и канализационной системой.
- Храните сырое мясо и рыбу в специальных контейнерах, чтобы предотвратить соприкосновение с другими продуктами и вытекание сока.
- Если вы надолго оставляете прибор пустым, отключите его от питания, разморозьте, очистите, высушите и оставьте дверцу открытой, чтобы внутри не появилась плесень.

5.2 Как открывается дверь

Чтобы открыть дверь:
- надавите на левую сторону дверной панели



- или потяните за неё



5.3 Первое применение

i Перед первым использованием необходимо промыть внутренние поверхности прибора со всеми аксессуарами слегка теплой водой с растворённым в ней небольшим количеством нейтрального мыла, затем тщательно просушить.



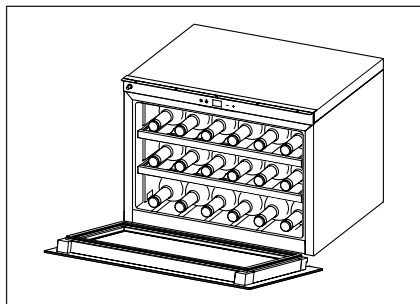
Нельзя использовать моющие средства или абразивные порошки, поскольку они повредят отделку.

Чтобы включить устройство, нажмите на кнопку ВКЛ/ВЫКЛ и установите температуру, соответствующую вину, которое будет храниться.

5.4 Функция восстановления температуры

В случае отключения подачи электроэнергии холодильник для вина сохраняет предыдущую настройку температуры и при возобновлении подачи электричества восстанавливает этот параметр.

5.4 Хранение вин



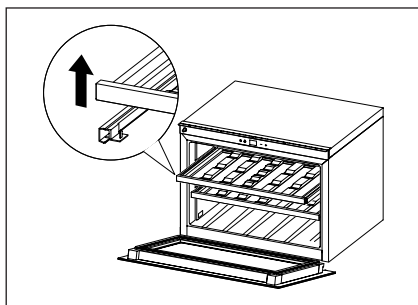
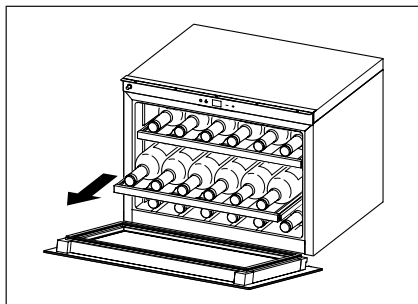
(для 750 мл бутылок бордо)
Всего: 18 бутылок

Время хранения вина зависит от выдержки, типа винограда, содержания алкоголя и уровня фруктозы и танинов. Во время покупки проверьте, возможно, вино уже выдержано, или ему требуется время для улучшения своих качеств.

Предлагаемая температура хранения:

- Шампанское/Просекко и игристые вина: от +6 до +8°C
- Белые вина: от +10 до +12°C
- Розовые вина: от +12 до +16°C
- Красные вина: от +14 до +18°C

5.5 Винные полки



- Чтобы облегчить доступ к бутылкам, выдвигайте полки.

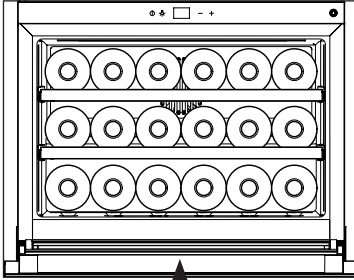


Чтобы не повредить дверь, убедитесь, что она полностью открыта, перед тем как выдвигать полки.

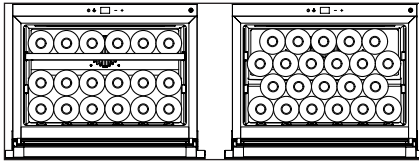
- Чтобы извлечь или поправить деревянные полки, поднимите или надавите на полку.

- Стандартное расположение

Чтобы хранить до 18 бутылок бордо по 6 бутылок на каждом уровне.



Первый уровень предназначен для более крупных и высоких бутылок.



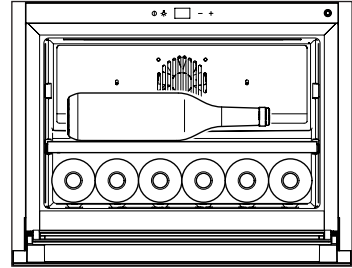
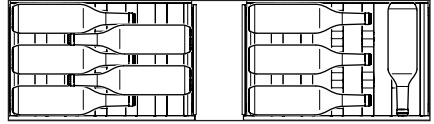
Подходит для крупных и высоких бутылок.

Если убрать полки вообще, можно увеличить вместимость шкафа, как показано на рисунках.



ВНИМАНИЕ! В этом случае необходимо обеспечить, чтобы бутылки не входили в контакт с задней стенкой холодильной камеры.

- Горизонтальное расположение



Чтобы большие и высокие бутылки хранить на второй полке, необходимо убрать верхнюю полку, как показано на рисунке.

6. СОВЕТЫ И РЕКОМЕНДАЦИИ

Нормальные звуки во время работы

Следующие звуки в ходе работы прибора являются нормальным явлением:

- Слабое журчание и бульканье, исходящие от змеевиков во время прокачивания хладагента.
- Жужжание и пульсация, исходящие от компрессора при прокачке хладагента.
- Резкое потрескивание, исходящее изнутри прибора и вызванное тепло-

вым расширением (естественным и неопасным физическим явлением).

- Тихое щелканье регулятора температуры при включении и выключении компрессора.

Рекомендации по экономии электроэнергии

- Не открывайте дверцу слишком часто и не держите ее открытой дольше необходимого.

7. УСТАНОВКА

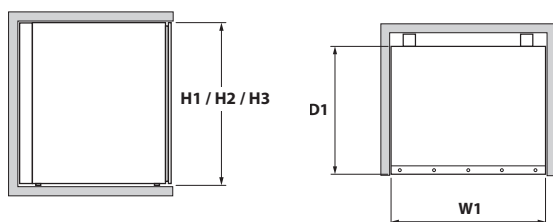
7.1 Расположение

Чтобы вокруг холодильника для вина обеспечить оптимальную вентиляцию во избежание перегрева, следуйте инструкциям по установке.

Устанавливайте устройство в таком месте, где окружающая температура соответствует климатическому классу, указанному на табличке технических данных:

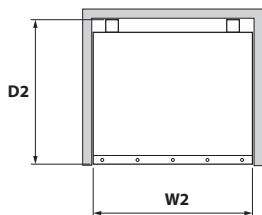
Климатический класс	Окружающая температура
SN	от +10 °C до +32 °C
N	от +16 °C до +32 °C
ST	от +16 °C до +38 °C
T	от +16 °C до +43 °C

Габаритные размеры



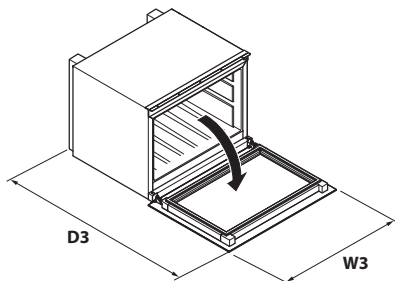
Габаритные размеры	H1	455
	W1	596
	D1	566

Пространство, необходимое для использования



Пространство, необходимое для использования	H2	455
	W2	596
	D2	571

Общее пространство, необходимое для использования



Общее пространство, необходимое для использования	H3	455
	W3	596
	D3	1026

8. УХОД И ОБСЛУЖИВАНИЕ



ВНИМАНИЕ! Перед выполнением любых операций по обслуживанию необходимо извлечь вилку сетевого шнура прибора из сетевой розетки.



В холодильной установке данного устройства содержатся углеводороды. Поэтому, работы по техническому обслуживанию и замене холодильника установки может выполнять только специалист, обладающий соответствующей квалификацией.

- Для мытья полок необходимо использовать теплую воду и нейтральное мыло.
- Перед чисткой в области органов управления и/или электрических деталей необходимо тщательно выжимать воду из губки или ветоши.
- Для чистки внутри и чистки аксессуаров необходимо использовать слегка теплую воду с небольшим количеством нейтрального мыла.
- Регулярно проверяйте и начисто протирайте уплотнения двери, чтобы там не было никакой грязи, мусора и т.п.
- Тщательно промывайте и просушите прибор.

8.1 Периодическая чистка

Чистку оборудования необходимо производить регулярно:



Не хватайтесь, не двигайте, не повреждайте какие-либо трубы и/или кабели внутри холодильника для вина. Никогда не используйте чистящие средства, абразивные порошки, ароматизированные моющие средства или восковую полироль для чистки внутренних поверхностей холодильника, поскольку они повреждают поверхность и оставляют сильные запахи.

- Для мытья внутренних поверхностей необходимо использовать раствор тёплой воды с пищевой содой (Примерно 2 столовых ложки пищевой соды на один литр воды).

8.2 Периоды простоя

Когда устройство не используется в течение долгого периода, необходимо предпринять следующие меры предосторожности:

- Отключить устройство от электрической сети питания.
- Достать всё, что в нём находится.
- Прочистить устройство и все аксессуары.
- Оставить дверь открытой, чтобы предотвратить появление неприятных запахов.

9. РУКОВОДСТВО ПО ПОИСКУ И УСТРАНЕНИЮ НЕИСПРАВНОСТЕЙ

Вы сможете легко самостоятельно устранить многие проблемы общего характера, связанные с холодильником

для вина, сэкономив на вызове специалиста из сервисного центра. Ознакомьтесь со следующими предложениями.

Проблема	Возможная причина	Решение
Холодильник для вина не работает.	<ul style="list-style-type: none"> Вилка шнура питания не вставлена в электрическую розетку. Устройство выключено. Выключен предохранитель электропитания. Включен демо-режим. 	<ul style="list-style-type: none"> Вставьте вилку шнура питания в розетку. Включите устройство. Включите предохранитель электропитания. Отключите демо-режим (нажмите «+/-» в течение 3 секунд).
Холодильник для вина не достаточно холодный.	<ul style="list-style-type: none"> Проверьте настройки контроля температуры. Дверь закрыта не полностью. Дверное уплотнение не обеспечивает достаточную герметичность. 	<ul style="list-style-type: none"> Удостоверьтесь, что была задана корректная температура. Проверьте герметичность закрытия двери. Промойте дверное уплотнение влажной губкой с использованием нейтрального моющего средства и воды.
Компрессор работает непрерывно.	<ul style="list-style-type: none"> Температура помещения превышает норму. Слишком часто открывается дверь. Дверь закрыта не полностью. Дверное уплотнение не обеспечивает достаточную герметичность. 	<ul style="list-style-type: none"> Проверьте температуру в помещении. Не держите дверь открытой дольше, чем необходимо. Убедитесь, что дверь закрыта полностью. Проверьте состояние уплотнения и в случае необходимости промойте влажной губкой с использованием нейтрального моющего средства и воды.
Освещение не работает.	<ul style="list-style-type: none"> Вилка шнура питания не вставлена в розетку. Выключен предохранитель электропитания. Перегорел светодиод. Не работает кнопка включения освещения. 	<ul style="list-style-type: none"> Вставьте вилку шнура питания в розетку. Включите предохранитель электропитания. Обратитесь в сервисный центр. Обратитесь в сервисный центр.
Слишком сильная вибрация.	<ul style="list-style-type: none"> Проверьте, ровно ли (по горизонтали) стоит холодильник для вина. 	<ul style="list-style-type: none"> Выровняйте холодильник по горизонтали.
Слишком много шума.	<ul style="list-style-type: none"> Дребезжащий звук может создаваться потоком хладагента (это нормально). Причиной шумов в виде потрескивания может быть сужение и расширение внутренних стенок. Холодильник стоит не ровно. Загрязнился вентилятор. 	<ul style="list-style-type: none"> Выровняйте холодильник по горизонтали. Очистите вентилятор от пыли. Если уровень шумов будет возрастать, обратитесь в сервисный центр.
Дверь не закрывается надлежащим образом.	<ul style="list-style-type: none"> Холодильник стоит не ровно. Дверь установлена некорректно. Грязь на дверном уплотнении. 	<ul style="list-style-type: none"> Выровняйте холодильник по горизонтали. Проверьте герметичность закрытия двери. Промойте дверное уплотнение влажной губкой с использованием нейтрального моющего средства и воды.
Акустический аварийный сигнал	<ul style="list-style-type: none"> Дверь не закрыта (аварийный сигнал звучит в течение 30 мин.). 	<ul style="list-style-type: none"> Закройте дверь.
Отображается сообщение E3	<ul style="list-style-type: none"> Дверь была оставлена открытой более чем на 30 минут. Сломался дверной язычковый переключатель. 	<ul style="list-style-type: none"> Закройте дверь. Обратитесь в сервисный центр.
Отображается сообщение E1, и каждые 5 минут звучит звуковой аварийный сигнал.	<ul style="list-style-type: none"> Температура внутри холодильника для вина находится вне диапазона между -20°C и $+60^{\circ}\text{C}$ Температурный датчик отключен или вышел из строя. 	<ul style="list-style-type: none"> Убедитесь, что близстоящие приборы не излучали тепло (близкости не должно быть источников нагрева). Обратитесь в сервисный центр.
Отображается сообщение E2	<ul style="list-style-type: none"> От близстоящих приборов поступает тепло. Окружающая температура находится вне диапазона климатического класса холодильника для вина. Компрессор или вентилятор вышел из строя. 	<ul style="list-style-type: none"> Убедитесь, что близстоящие приборы не излучали тепло (близкости не должно быть источников нагрева). Убедитесь, что холодильник был установлен в помещении с окружающей температурой, находящейся в пределах заявленного климатического класса изделия. Обратитесь в сервисный центр.

10. ТЕХНИЧЕСКИЕ ДАННЫЕ

ТЕХНИЧЕСКИЕ ДАННЫЕ

Технические данные приведены на табличке с техническими данными на левой стенке внутри прибора и на табличке энергопотребления.

QR-код на наклейке энергопотребления, идущей в комплекте с прибором, содержит веб-ссылку на страницу с информацией о производительности прибора, приведенной в базе данных EU EPREL. Сохраните ярлык энергопотребления для справки наряду с руководством пользователя и другими документами, идущими в комплекте с

прибором.

Ту же информацию можно найти в базе данных EPREL по ссылке

<https://eprel.ec.europa.eu>, воспользовавшись наименованием модели и номером изделия, приведенным на табличке с техническими данными прибора. Подробные сведения о ярлыке энергопотребления приведены по ссылке www.theenergylabel.eu.


Технические данные указаны на табличке с техническими данными на наружной или внутренней стенке прибора и на табличке энергопотребления.

11. ИНФОРМАЦИЯ ДЛЯ ТЕСТИРУЮЩИХ ОРГАНИЗАЦИЙ

Установка и подготовка прибора к любому тестированию на соответствие EcoDesign должна отвечать требованиям EN 62552.


Требования к вентиляции, размерам ниши и минимальным зазорам созда прибора должны соответствовать перечню, приведенному в главе 6 Руководства пользователя. Просьба обращаться к производителю за любой дополнительной информацией, включая схемы загрузки.

12. ЗАЩИТА ОКРУЖАЮЩЕЙ СРЕДЫ

Символ  на самом изделии или сопроводительной документации указывает, что при утилизации данного изделия с ним нельзя обращаться как с обычными бытовыми отходами. Его следует доставить в соответствующий пункт приемки для утилизации электрического и электронного оборудования. Соблюдение правил утилизации изделия поможет предотвратить причинение вреда окружающей среде и здоровью людей, который возможен при

неправильном обращении с изделием. Более подробную информацию об утилизации данного изделия можно получить в местных органах власти, службе по вывозу и утилизации отходов или в магазине, где было приобретено изделие.

Упаковочные материалы

Материалы, помеченные символом  подлежат вторичной переработке. Помещайте упаковку в специальные мусорные контейнеры для обеспечения ее вторичной переработки.

 Класс энергетической эффективности в РФ: A+

Дата производства данного изделия указана в серийном номере, где первая цифра номера соответствует последней цифре года производства, вторая и третья цифры – порядковому номеру недели. Например, серийный номер 93012345 означает, что изделие произведено на тридцатой неделе 2019 года.

Изготовитель: Electrolux Appliances AB, St. Göransgatan 143, 105 45 Stockholm, Швеция

Изготовлено в Италии

www.aeg.com/shop



111222333-A-362013



Electrolux Appliances AB,
St. Goransgatan 143,
105 45 Stockholm, Sweden

AEG