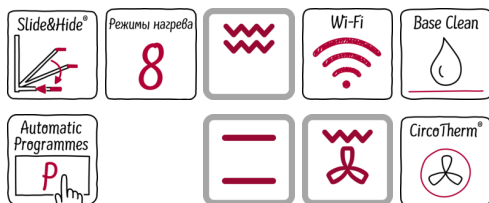


№ 50, Встраиваемый духовой шкаф с функцией
добавления пара, нержавеющая сталь
В4АУН5НН0R



A



SLIDE & HIDE® - беспрепятственный доступ к рабочей камере
духового шкафа.

Оснащение

Технические особенности

Цвет фронтальной панели : нержавеющая сталь
 Встраиваемый/ свободностоящий : Встроенный
 Встроенная система очистки : Гидролитический, Катализ на всех
 стенках, Катализ на всех стенках
 Размеры ниши для встра. (мм) : 585-595 x 560-568 x 550
 Размеры прибора (мм) : 595 x 594 x 548
 Размеры прибора в упаковке (мм) (ВхШхГ) : 660 x 690 x 660
 Материал панели управления : стекло
 Материал двери : стекло
 Вес нетто (кг) : 37,202
 Полезный объем (л) : 71
 Виды нагрева : Выпечка: настройки, Горячий воздух, Гриль
 большой площади, Гриль с конвекцией, Пицца: настройки, Режим
 нагрева верхний/нижний жар
 Материал 1 духового шкафа : Другой
 Температурный контроль : электронный
 Количество : 1
 Сертификат соответствия : CE, VDE
 Длина сетевого кабеля (см) : 120
 EAN-код : 4242004243571
 Количество духовок (2010/30/EC) : 1
 Класс энергоэффективности : A
 Энергопотребление в режиме конвекции за цикл (2010/30/EC) :
 1,04
 Энергопотребление в режиме конвекции за цикл (2010/30/EC) :
 0,81
 Индекс энергопотребления (2010/30/EC) : 95,3
 Мощность подключения (Вт) : 3600
 Предохранители (A) : 16
 Напряжение (В) : 220-240
 Частота (Гц) : 50; 60
 Тип штепсельной вилки : Европейская, заземленная

Специальные принадлежности

Z11TF36X0 Трехуровневые телескоп. направляющие
 Z1913X0 Камень для выпечки
 Z19DD10X0 Пароварка для духовых шкафов



№ 50, Встраиваемый духовой шкаф с функцией добавления пара, нержавеющая сталь В4АУН5ННОR

Оснащение

Вид духовки/ вид нагрева :

- Духовой шкаф с паром с 8 режимов нагрева: CircoTherm, Верхний/нижний жар, Гриль с конвекцией, Большой гриль, Режим для пиццы, Режим для выпечки, CircoTherm gentle, Подогрев готовых блюд
- Температурный диапазон 30 °С - 275 °С
- Внутренний объем духовки: 71 л

Направляющие

- Телескопические направляющие на 2 уровнях, включая 1 складную, 1 независимую, Stop-функция

Дизайн:

- Полностью утапливаемые поворотные переключатели
- Внутренняя поверхность из нержавеющей стали

Очистка:

- Самоочистка Eco Clean: верхняя стенка, задняя стенка, боковые стенки
- Режим самоочистки EasyClean
- Полностью стеклянная внутренняя поверхность двери

Комфорт:

- Многофункциональные часы EasyClock включают в себя бытовой таймер, таймер приготовления, установку окончания приготовления
- Рекомендация температуры для каждого вида нагрева
Индикация фактической температуры в духовке через нажатие клавиши Info
Индикация установленной температуры на дисплее
Функция "Шабат" позволяет поддерживать блюдо в готовом состоянии до 76 часов
- Программа удаления накипи
- Быстрый разогрев PowerBoost позволяет устанавливать блюдо в холодную духовку, что сокращает время приготовления
- Галогенное внутреннее освещение
- Выдвижная панель управления скрывает резервуар для воды
- Система охлаждения прибора позволяет встроить в любой кухонный гарнитур
- Ручка SLIDE®
- Поддерживается Home Connect через Wi-Fi

Принадлежности:

- Противень, Комбинированная решетка, Универсальный противень

Комфорт / Безопасность:

- Функция "Детская безопасность" с возможностью настройки автовыключения
Автоматическое защитное отключение в зависимости от выставленной температуры и времени работы
Индикация остаточного тепла

Техническая информация

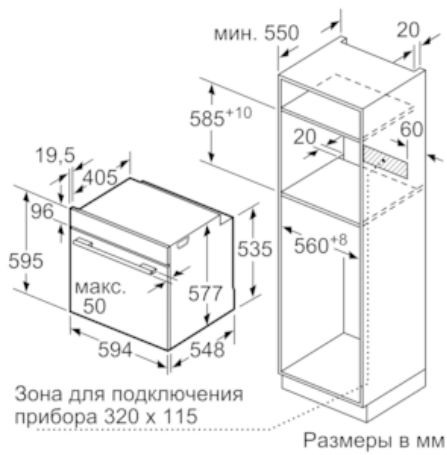
- Длина сетевого кабеля: 120 см
- Норма напряжения 230В± 10%В
- Мощность подключения: 3,6 кВт
- Класс энергоэффективности (в соответствии с нормами ECNг. 65/2014): А
Энергопотребление за цикл в обычном режиме: 1.04 кВт/ч
Энергопотребление за цикл в режиме усиленной работы вентилятора: 0.81 кВт/ч
Количество камер: 1
Источник нагрева: электрический
Объем камеры: 71 л

Размеры:

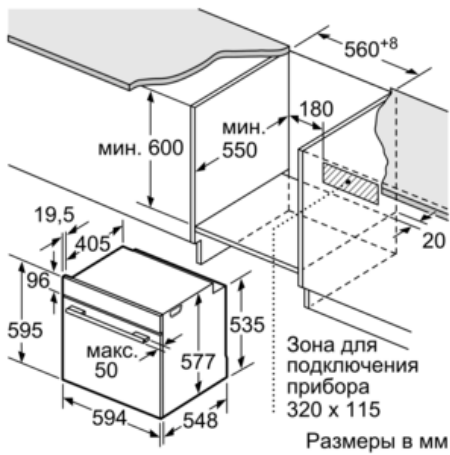
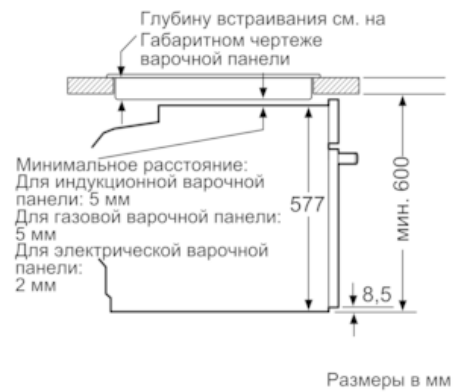
- Размеры прибора (ВхШхГ): 595 мм x 594 мм x 548 мм
- Размеры ниши для встраивания (ВхШхГ): 585 мм - 595 мм x 560 мм - 568 мм x 550 мм
- Пожалуйста, следуйте схемам встраивания и инструкции по монтажу

№ 50, Встраиваемый духовой шкаф с функцией добавления пара, нержавеющая сталь
 В4АУН5ННОR

Размерные чертежи



Монтаж с варочной панелью.



При встраивании прибора под варочную панель необходимо учитывать требования к толщине столешницы (включая усиливающий элемент).

Тип варочной панели	мин. толщина столешницы	
	накладная	заподлицо
Индукционная варочная панель	37 мм	38 мм
Индукционная варочная панель с нагревом по всей площади	47 мм	48 мм
Газовая варочная панель	30 мм	38 мм
Электрическая варочная панель	27 мм	30 мм

