



СТИРАЛЬНАЯ МАШИНА

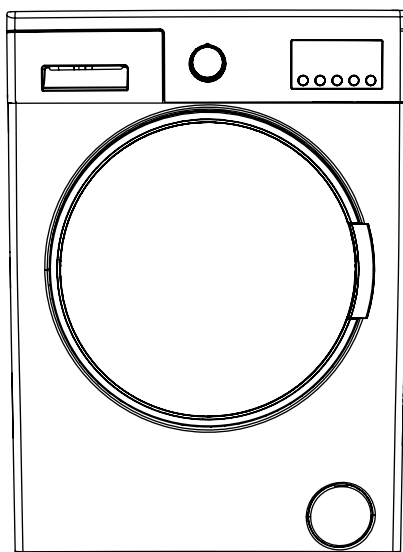
РУКОВОДСТВО ПО ЭКСПЛУАТАЦИИ

SLW MC6132 - SLW MC6133

SLW MG5131 - SLW MG5132

SLW MG5133 - SLW MG5532

SLW MG6133 - SLW MW6133



РАЗДЕЛ 1: ПЕРЕД ИСПОЛЬЗОВАНИЕМ МАШИНЫ

- Назначение 6-7
- Предупреждения общего характера 8-9-10-11
- Правила техники безопасности 12-13-14-15-16-17
- Упаковка и окружающая среда 18
- Полезная информация 19

РАЗДЕЛ 2: ОБЗОР ВАШЕГО УСТРОЙСТВА

- Общий вид 20-21
- Технические характеристики 22

РАЗДЕЛ 3: УСТАНОВКА

- Снятие транспортировочных винтов 23-24-25
- Регулирование уровня опорных ножек 26-27
- Подключение к электрической сети 28
- Подключение к водопроводной сети 29-30
- Подсоединение сливного шланга 31

РАЗДЕЛ 4: ОБЗОР ПАНЕЛИ УПРАВЛЕНИЯ 32

- Контейнер для моющих средств 33-34
- Ручка выбора программ 35
- Электронный дисплей 36-37

РАЗДЕЛ 5:	ПРЕДВАРИТЕЛЬНАЯ ПОДГОТОВКА К СТИРКЕ	
•	Сортировка белья.....	38-39
•	Загрузка белья в машину.....	40
•	Добавление моющего средства	41
•	Включение машины.....	42-43-44
•	Дополнительные программы.....	45-46-47-48-49-50
•	Блокировка от детей	51
•	Отмена программы	52
•	Завершение программы	53
РАЗДЕЛ 6:	ТАБЛИЦА ПРОГРАММ	54-55-56-57-58-59-60-61
РАЗДЕЛ 7:	ЧИСТКА И УХОД ЗА СТИРАЛЬНОЙ МАШИНОЙ	
•	Предупреждение	62
•	Впускные фильтры	63
•	Фильтр насоса	64-65
•	Контейнер для моющих средств	66
РАЗДЕЛ 8:	ОТДЕЛЕНИЕ ДЛЯ СМЯГЧАЮЩИХ СРЕДСТВ/КОРПУС/ БАРАБАН	67
РАЗДЕЛ 9:	УСТРАНЕНИЕ НЕИСПРАВНОСТЕЙ.....	68-69-70-71-72
РАЗДЕЛ 10:	СИСТЕМА АВТОМАТИЧЕСКОГО ОПРЕДЕЛЕНИЯ ВИДА ПОЛОМКИ.....	73
РАЗДЕЛ 11:	ПРАКТИЧЕСКИЕ РЕКОМЕНДАЦИИ	74-75-76-77
•	Маркировка энергоэффективности и экономное использование энергии	78-79
•	Утилизация старой машины.....	80

- **Обязательно прочитайте это руководство по эксплуатации.**



- **Стиральная машина предназначена для домашнего использования. Использование в коммерческих целях приведет к аннулированию гарантии.**

- Не подпускайте к стиральной машине домашних животных.

- Проверьте упаковку стиральной машины на предмет повреждений перед установкой и наружную поверхность после вскрытия упаковки. Не используйте поврежденные машины или машины с открытой упаковкой.

- Стиральную машину должны устанавливать специалисты авторизованного сервисного центра. Вмешательство других лиц приведет к аннулированию вашей гарантии.

- Это устройство не предназначено для использования людьми (включая детей) с ограниченными физическими, сенсорными или умственными способностями или лицами без соответствующих знаний и опыта. Использование устройства такими людьми допускается только под наблюдением лица, отвечающего за их безопасность, и при условии предоставления с его стороны четких инструкций по работе с устройством. Дети должны находиться под присмотром – не допускайте, чтобы они играли с устройством.

- Используйте стиральную машину только для стирки изделий, предназначенных для стирки в стиральной машине.

- **Перед использованием стиральной машины необходимо удалить 4 транспортировочных винта и резиновые прокладки с задней панели машины. В противном случае это может привести к возникновению сильной вибрации, шума и неправильной работе устройства (что, в свою очередь, приведет к аннулированию гарантии).**

- Гарантия на стиральную машину не распространяется на неисправности, вызванные внешними факторами (пестициды, возгорание и т. д.).

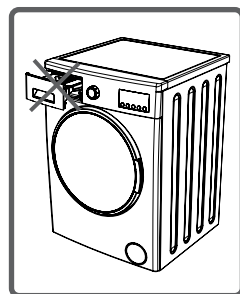
- Не выбрасывайте это руководство по эксплуатации; сохраните его для дальнейшего использования. Оно может понадобиться вам или другому лицу в будущем.

Примечание: технические характеристики могут различаться в зависимости от приобретенного изделия.

- Необходимая температура окружающей среды для идеального функционирования вашей машины составляет 15–25°.
- Замерзшие шланги могут порваться и взорваться. Работа в регионах, где температура воздуха ниже нуля, может привести к поломке электронной карты.
- Перед загрузкой белья в машину убедитесь, что в карманах одежды нет никаких посторонних предметов (гвоздей, игл, монет, зажигалок, спичек и т. д.). Они могут привести к поломке машины.
- Перед началом использования устройства вы можете обратиться в ближайший авторизованный сервис за бесплатной помощью по установке, эксплуатации и использованию вашей машины.
- Рекомендуется выполнить первую стирку в программе «Хлопок» при температуре 90°С, без белья, засыпав стиральный порошок во второй отсек до отметки 1/2.

- Длительный контакт моющего или смягчающего средства с воздухом становится причиной их высыхания и прилипания к стенкам отделения для моющих средств. Во избежание этого моющие и смягчающие средства необходимо помещать в соответствующее отделение непосредственно перед стиркой.
- Если машина не будет использоваться в течение длительного времени, отключите ее от электрической сети и перекройте подачу воды.
Для обеспечения высыхания внутренней поверхности машины и предотвращения образования неприятного запаха держите дверцу люка для загрузки белья приоткрытой.
- После процедур испытания и прохождения контроля качества внутри машины может оставаться некоторое количество воды.
Это не приведет к повреждению стиральной машины.
- Имейте в виду, что материал, в который упакована машина, может представлять опасность для детей.
Храните упаковочные материалы в недоступном для детей месте или утилизируйте их надлежащим образом.
- Храните мелкие детали в недоступном для детей месте.
- Программой предварительной стирки рекомендуется пользоваться только для очень грязного белья.

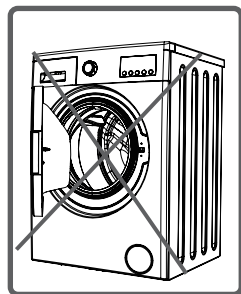
- Ни в коем случае не открывайте отделение для моющих средств во время работы машины.



- В случае поломки машины прежде всего вытащите вилку из розетки, после чего закройте кран подачи воды. Не пытайтесь отремонтировать машину самостоятельно. Обратитесь в ближайший к вам авторизованный сервисный центр.

- Не следует загружать машину бельем в количестве, превышающем ее вместимость.

- Не пытайтесь открыть дверцу загрузочного люка во время работы машины.



- Стирка белья, значительно загрязненного мукой, может привести к поломке машины. Не используйте стиральную машину для стирки такого белья.

- Соблюдайте советы производителей моющих средств/кондиционеров для белья относительно использования этих средств в стиральной машине.
- Установите стиральную машину таким образом, чтобы ее дверца открывалась свободно. (Не устанавливайте машину там, где имеются препятствия для открытия дверцы.)
- Установите машину в хорошо проветриваемом месте с постоянной циркуляцией воздуха.

Внимательно прочитайте все инструкции и предупреждения, чтобы защитить себя и своих близких от смертельных травм и рисков.



ОПАСНОСТЬ ПОЛУЧЕНИЯ ОЖОГОВ!

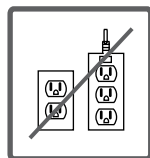


В связи с высокой температурой воды при стирке в работающей машине не прикасайтесь к шлангу для слива или сливаемой воде, когда машина работает в режиме слива.

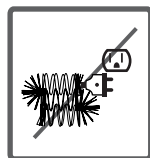
ОПАСНОСТЬ ПОРАЖЕНИЯ ЭЛЕКТРИЧЕСКИМ ТОКОМ!



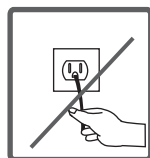
• Не используйте блоки из нескольких розеток и удлинители.



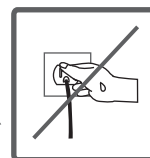
• Не включайте в розетку вилку с видимыми повреждениями.



• Ни в коем случае не вытаскивайте вилку из розетки, потянув за электрошнур. Всегда беритесь за вилку.



• Не включайте и не выключайте машину мокрыми руками!



• Не прикасайтесь к стиральной машине влажными руками или ногами.

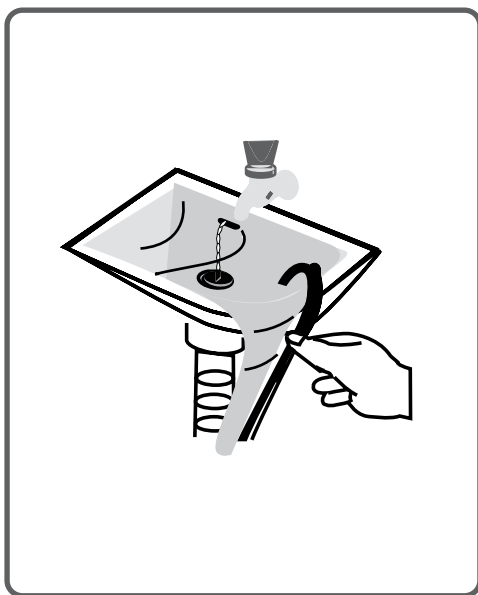
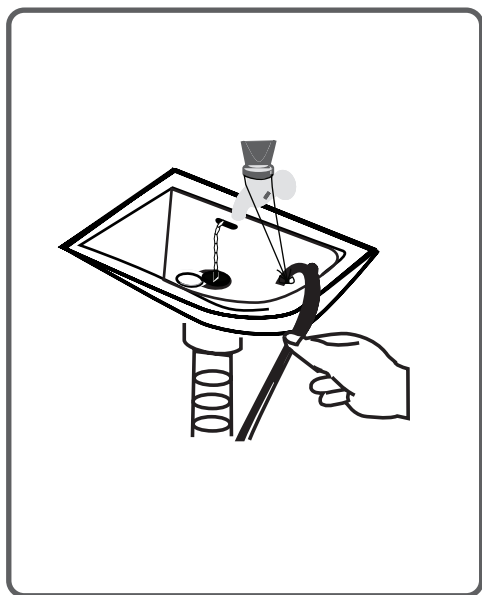
• Если сетевой шнур машины поврежден, обратитесь в ближайший авторизованный сервисный центр для замены.



Опасность затопления!



- Проверьте напор воды перед тем, как поместить шланг в раковину.
- Примите все необходимые меры для предотвращения соскальзывания шланга.
- В противном случае напор воды может сместить шланг. Убедитесь, что сливное отверстие раковины открыто.



Опасность пожара!



- Не храните легковоспламеняющиеся жидкости вблизи стиральной машины.
- Сера, содержащаяся в растворителях краски, может привести к коррозии. По этой причине никогда не используйте растворители краски для очистки машины.
- Не используйте средства, содержащие растворяющие вещества, для очистки машины.
- Удалите все посторонние предметы (иглы, скрепки, зажигалки, спички и т. д.) из карманов одежды, предназначенной для стирки.



Опасность пожара и взрыва.

Опасность падения и получения травм!



- Не залезайте на стиральную машину. Верхняя панель машины может сломаться, и вы можете получить травму.
- Уберите шланг, шнур и упаковку машины во время установки. Вы можете споткнуться и упасть.
- Не переворачивайте машину вверх дном и не ставьте на бок.
- Не поднимайте машину, держась за выдвижные детали (отсек для моющих средств, дверца). Эти детали могут сломаться, и вы можете получить травму.
- Обязательно уберите шланг и кабели после установки машины, поскольку вы можете споткнуться и получить травму.

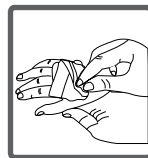
Машину должны переносить два человека или более.



Безопасность детей!



- Не оставляйте детей без присмотра рядом с машиной. Дети могут забраться внутрь машины, что может привести к печальным последствиям.
- Во время работы стиральной машины стекло дверцы и поверхность сильно нагреваются. Не допускайте детей к стиральной машине во время ее работы.
- Храните упаковочные материалы в недоступном для детей месте.
- Будьте осторожны с моющими средствами и техническими жидкостями, поскольку они могут вызвать раздражение при попадании на кожу и в глаза. Храните моющие средства в недоступном для детей месте.



Снятие упаковки

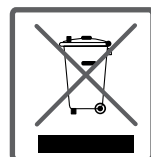
Упаковочные материалы защищают вашу машину от любых повреждений, которые могут возникнуть во время транспортировки. Упаковочные материалы экологически безопасны, поскольку пригодны для повторного использования.

Такой материал позволяет сэкономить сырье и сократить отходы производства.

Утилизация старой машины

Электрические или электронные старые устройства могут содержать утилизируемые детали.

Никогда не выбрасывайте старые устройства, которыми вы уже не пользуетесь, в обычные мусорные баки.



Сдавайте ваши старые электронные и электрические устройств в специальные центры.

Храните ваши старые электроприборы в недоступном для детей месте до тех пор, пока эти приборы не будут удалены из дома.

Ниже указаны некоторые советы, которые помогут вам использовать стиральную машину наиболее эффективно.

- Не следует загружать машину бельем в количестве, превышающем ее вместимость. Таким образом ваша машина будет работать в режиме энергосбережения.
- Не используйте функцию предварительной стирки для слабозагрязненного и обычного грязного белья. Это поможет вам сэкономить электроэнергию и воду.

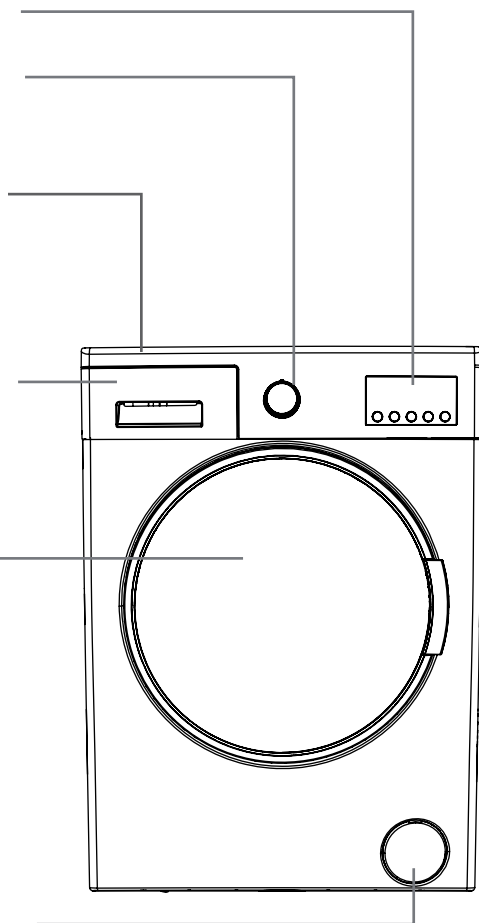
Электронный
дисплей
Ручка выбора
программ

Верхний лоток

Контейнер для
моющих средств

Барабан
для белья

Крышка фильтра
насоса



Транспортировочный
винт

Впускной вентиль

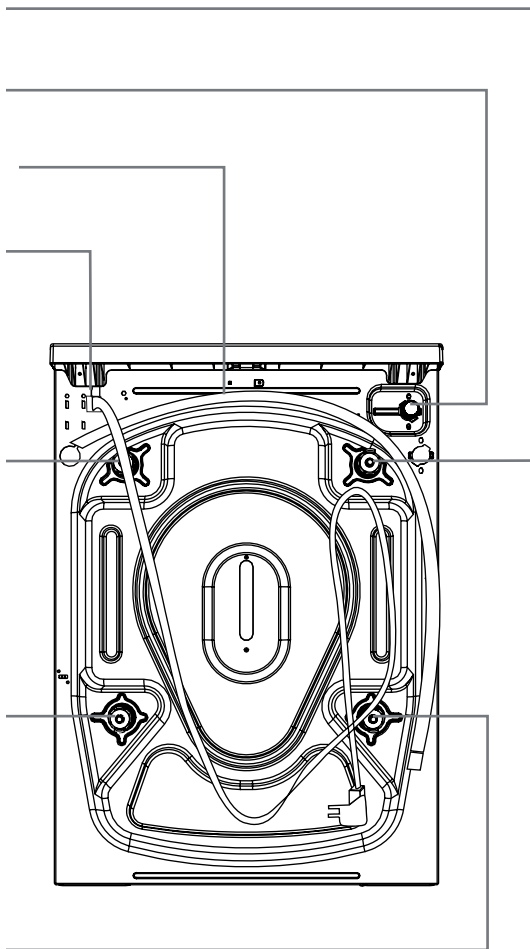
Сливной шланг

Шнур питания

Транспортировочный
винт

Транспортировочный
винт

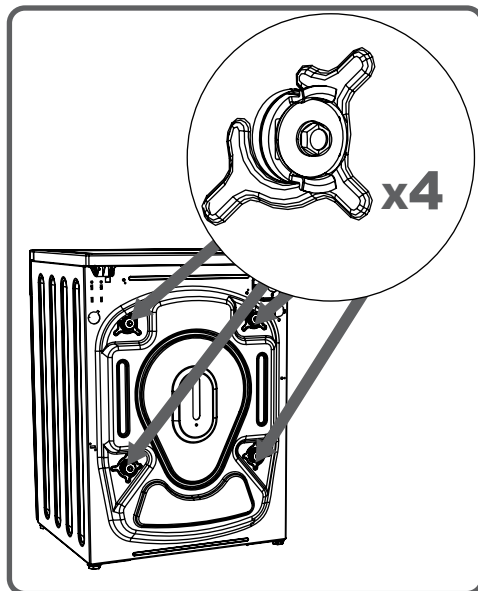
Транспортировочный
винт



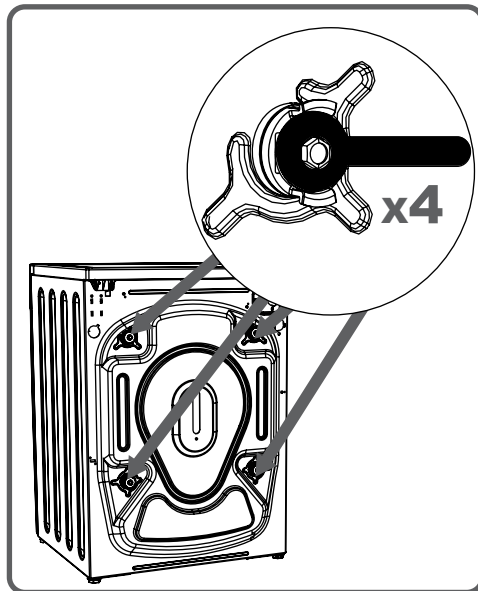
Рабочее напряжение/ частота (В/Гц)	(220–240) В~/50 Гц
Потребляемый ток (А)	10
Давление воды (МПа)	Максимум: 1 МПа Минимум: 0,1 МПа
Общая мощность (Вт)	1850
Максимальная загрузка (вес сухого белья) (кг)	6
Скорость отжима (об/мин)	1000-1200
Номер программы	15
Размеры (высота x ширина x глубина) (мм)	845 x 597 x 416



Перед использованием стиральной машины необходимо удалить 4 транспортировочных винта и резиновые прокладки с задней панели машины. В противном случае это может привести к возникновению сильной вибрации, шума и неправильной работе устройства (что, в свою очередь, приведет к аннулированию гарантии).



Поэтому необходимо удалить транспортировочные винты, открутив их против часовой стрелки при помощи соответствующего гаечного ключа.

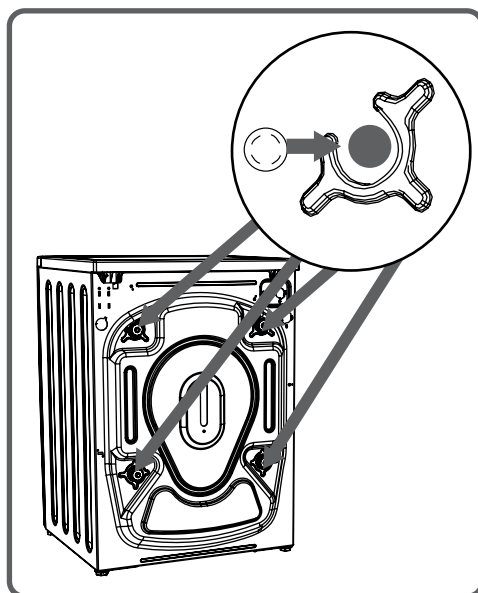
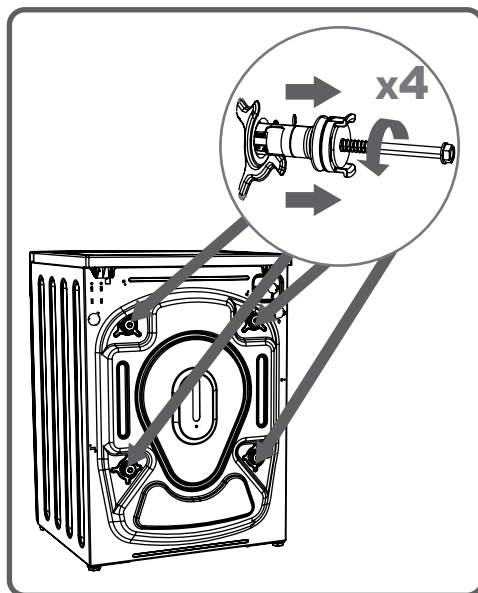


Вытащите предохранительные транспортировочные винты.

Закройте отверстия на задней стенке пластиковыми заглушками, которые находятся в пакете с руководством пользователя.

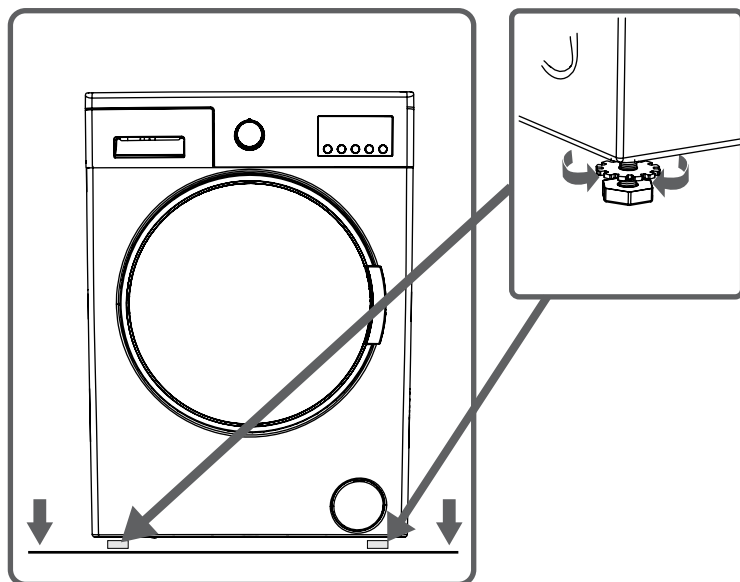
Сохраните предохранительные транспортировочные винты на случай, если стиральную машину понадобится перевозить.

ПРИМЕЧАНИЕ: Перед началом эксплуатации стиральной машины удалите все транспортировочные винты. Гарантия не распространяется на неисправности, возникающие в машинах, работающих с транспортировочными винтами.

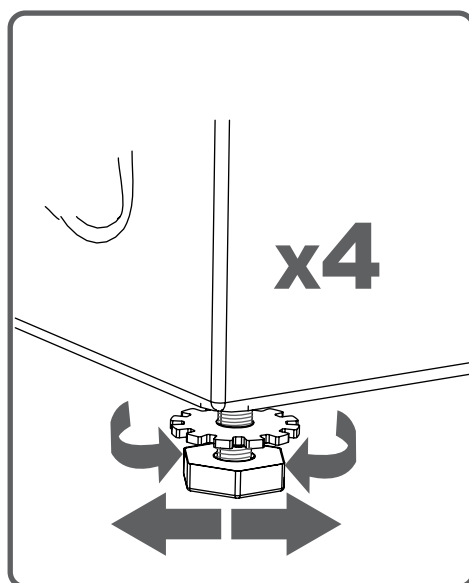


Регулирование уровня опорных ножек

- Не ставьте машину на ковер или подобные покрытия, которые перекрывают свободный доступ воздуха к ее основанию.
- Для обеспечения бесшумной работы машины и предупреждения вибрации машину необходимо установить на ровный, нескользкий и прочный пол.
- Для выравнивания машины можно использовать регулируемые ножки.
- Сначала ослабьте установочную гайку.



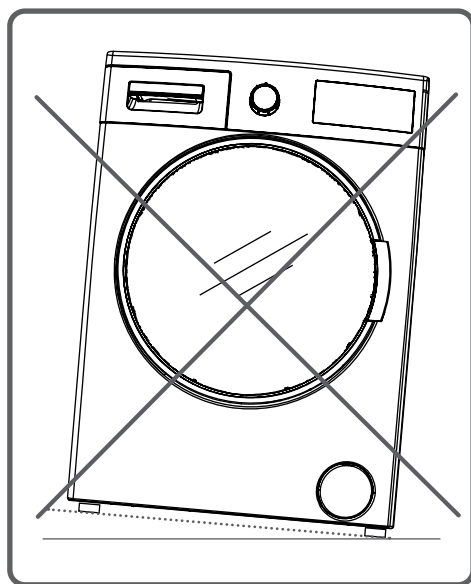
- Выкручивая или вкручивая опорные ножки, отрегулируйте устойчивое положение машины.
- Выставив опорные ножки на требуемый уровень, снова закрепите пластиковую фиксирующую гайку, вращая ее вверх.



- Для того чтобы добиться равновесия машины, ни в коем случае не подкладывайте под ее опоры картон, деревянные планки или другие подобные предметы.

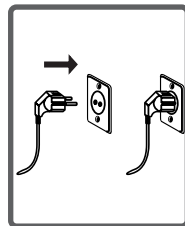


- При уборке поверхности, на которой стоит ваша машина, будьте осторожны, чтобы не нарушить ее устойчивость.



- Ваша машина работает от электросети 220–240 В и 50 Гц.

- Кабель вашей машины оснащен вилкой, которую нужно включать только в розетку, имеющую заземление. Вилка должна включаться только в розетку с номинальным током 10 ампер. Предохранитель также должен быть рассчитан на 10 ампер.



Предохранитель, установленный на линии электропроводки, на которой стоит розетка для подключения машины, также должен быть рассчитан на 10 ампер. При отсутствии в вашей домашней электропроводке розетки и предохранителя такого типа обеспечьте их установку и подключение, обратившись к квалифицированному электрику.

- Наша компания не несет ответственность за неисправности, которые могут возникнуть в связи с подключением машины к розетке, не имеющей заземления.

ПРИМЕЧАНИЕ: Работа под низким напряжением может привести значительному сокращению срока службы вашей машины и ограничению ее производительности.

- В зависимости от характеристик машины, возможно одно подключение к линии водопровода (с подводом холодной воды) или два подключения (с подводом холодной/горячей воды).

Шланг с белым наконечником предназначен для подключения к линии холодного водоснабжения, с красным – горячего (для машин с подводом холодной и горячей воды).

- Для предотвращения протечки в местах подсоединения к машине на шланге имеется 1 или 2 (для машин с подводом холодной и горячей воды) накидных гайки. Подсоедините конец шланга с такой гайкой к крану подачи воды.

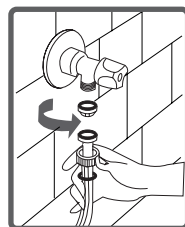
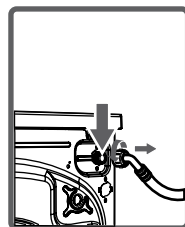
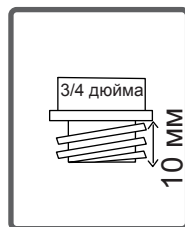
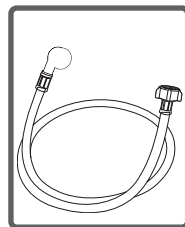
- Присоедините шланг для подачи воды к крану с резьбой $\frac{3}{4}$ дюйма.

- Подсоедините шланг с белым наконечником к белому впускному клапану с фильтром, шланг с красным наконечником – к красному впускному клапану с фильтром (для машин с подводом холодной/горячей воды). Затяните пластиковые детали соединения вручную.

Чтобы выполнить более надежное подключение, обратитесь к сантехнику.

- Подача воды из крана с давлением 0,1–1 МПа обеспечит более эффективную работу машины (давление 0,1 МПа означает, что из полностью открытого крана подается более 8 литров воды в минуту).

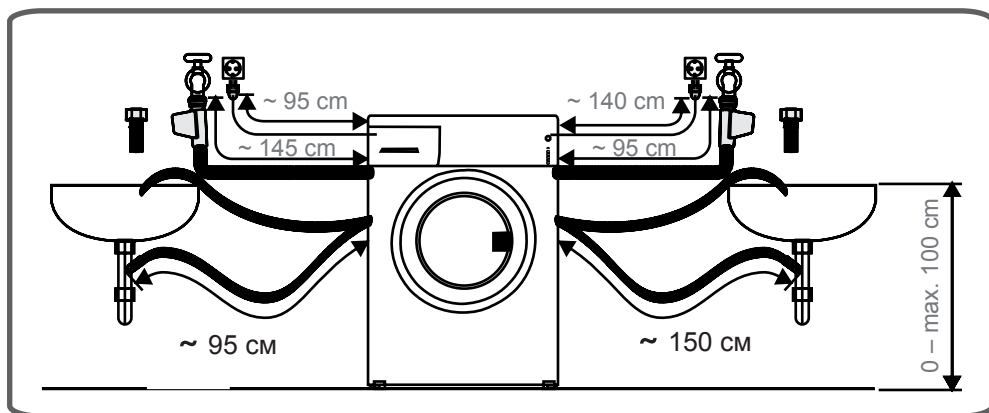
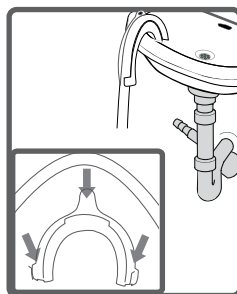
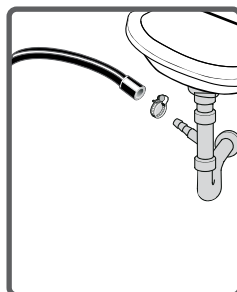
- После выполнения всех подключений полностью откройте кран подачи воды и проверьте, нет ли протечки.

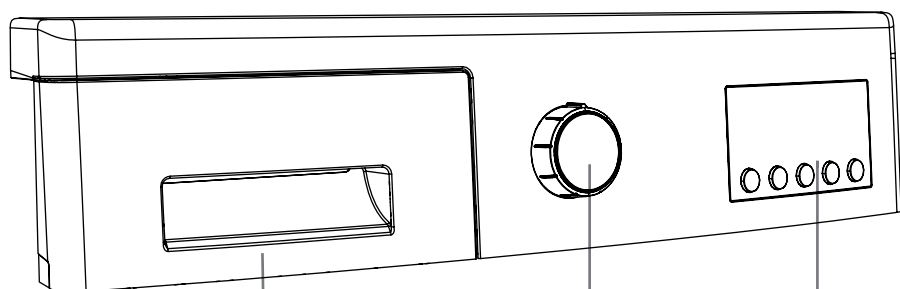


- Убедитесь в том, что шланги для подачи воды не свернуты, не перекручены и не натянуты.
- Если у вашей машины имеется два впускных отверстия для воды, температура горячей воды не должна превышать 70° С.

Примечание: При подсоединении сливного шланга используйте только тот шланг, который поставляется вместе с вашей машиной. Не используйте старые, использованные или поврежденные сливные шланги.

- Конец сливного шланга может быть подсоединен к устройству, которое, в свою очередь, подключается к канализации или специальному аппарату в месте слива.
- Ни в коем случае не пытайтесь удлинить сливной шланг за счет подсоединения дополнительных приспособлений.
- Не кладите сливной шланг в какую-либо емкость, ведро или раковину.
- Убедитесь в том, что сливной шланг не свернут, не перекручен, не поврежден и не натянут. Обратите внимание:
- Сливной шланг нужно размещать на высоте не менее 60 см и не более 100 см от уровня пола.



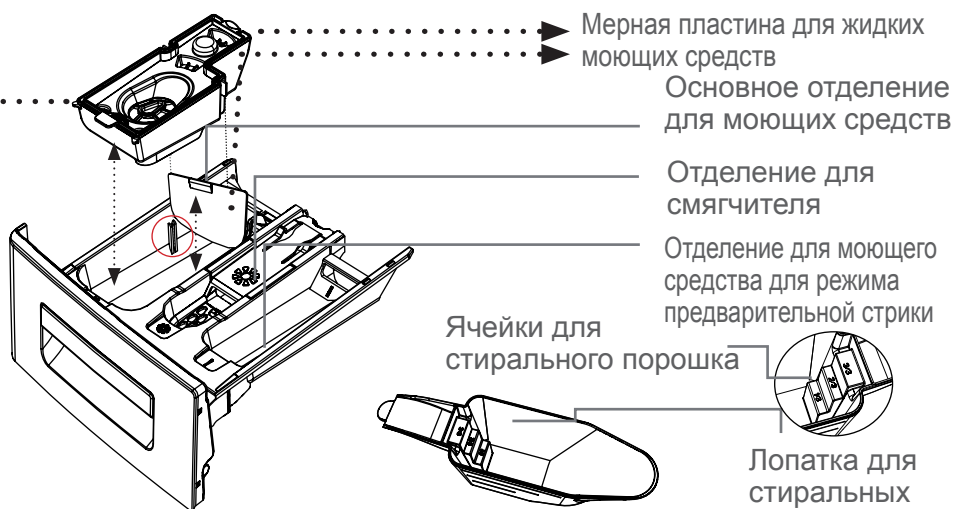
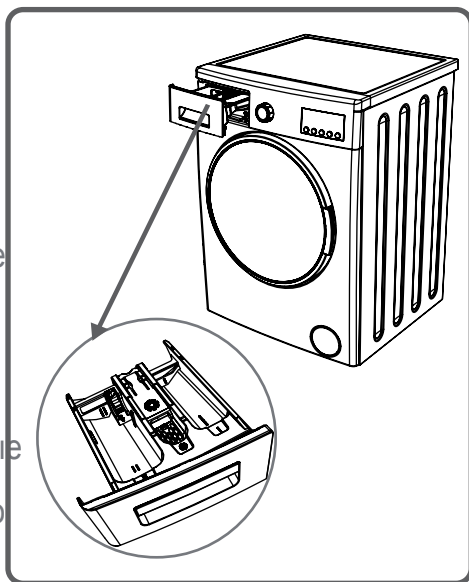


Ручка выбора программ

Электронный
дисплей и
дополнительные
программы

Контейнер для моющих
средств

- При использовании жидкого моющего средства можно установить мерную пластинку в отделение для моющих средств. Во всех программах, кроме предварительной стирки, можно применять жидкое моющее средство. Для этого вставьте во второе отделение для моющих средств (*) мерную пластину и налейте в него жидкое моющее средство в соответствии с метками на пластине. (Соблюдайте рекомендации по применению и дозировке моющего средства, указанные на его упаковке.) Не превышайте отметки максимального уровня, используйте только для жидких моющих средств. При использовании стирального порошка уберите мерную пластину.

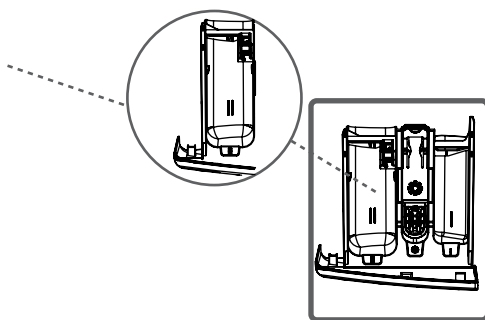


(*) Технические характеристики могут различаться в зависимости от приобретенного изделия.

ОТДЕЛЕНИЯ

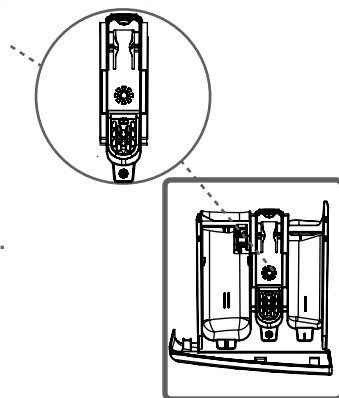
Основное отделение для моющих средств

Используйте это отделение только для моющих средств (жидких или порошкообразных), средств для удаления накипи и т. д. Внутри вашей машины при первой установке вы найдете мерную пластину для жидких моющих средств. (*)



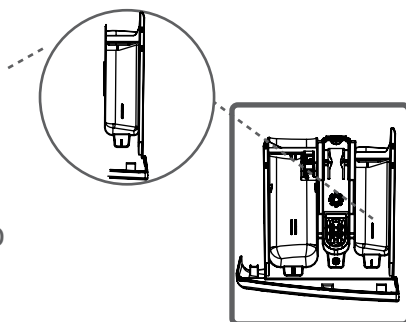
Отделение для смягчителя, крахмала

Вы можете использовать это отделение для смягчителя (соблюдайте рекомендации по применению и дозировке, указанные производителем). Иногда некоторая часть смягчителя может оставаться в этом отделении после стирки. Это происходит потому, что смягчитель очень густой. Прежде чем залить его в отделение, разбавьте немного водой, или используйте менее густые смягчители.



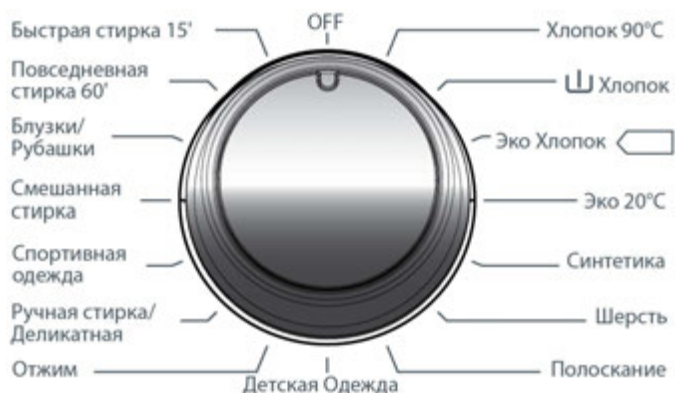
Отделение для моющего средства для режима предварительной стирки

Это отделение используется только в режиме предварительной стирки. Режим предварительной стирки необходимо использовать, только если белье очень грязное.



(*) Технические характеристики могут различаться в зависимости от приобретенного изделия

- С помощью ручки выбора программ можно выбрать нужную программу стирки.
- Для выбора программы можно поворачивать ручку в обоих направлениях.
- Следите за тем, чтобы указатель на ручке выбора программ точно совпадал с указателем программы, которую нужно выбрать.





На электронном дисплее вы можете увидеть температуру воды, скорость отжима, время окончания стирки, выбранные дополнительные программы и этап выбранной программы (☰ → предварительная стирка/стирка, ☰ → полоскание, ☰ → отжим).

Кроме того, электронный дисплей предупредит вас с помощью символов неисправностей о возникшей проблеме и уведомит вас о завершении программы стирки («END»), когда выбранная вами программа стирки закончится.

• На одежде и белье имеются этикетки с рекомендациями производителей. Следуйте указаниям на этих этикетках.



• Разберите белье по виду тканей (хлопок, синтетика, деликатные ткани, шерсть и т. п.), в соответствии с температурным режимом (холодная вода, 30°, 40°, 60°, 90°) и степенью загрязнения (слабо, средне и сильно загрязненное).



• Ни в коем случае не стирайте одновременно белое и цветное белье.

• В связи с тем, что новое цветное белье может полинять, первый раз всегда стирайте его отдельно.

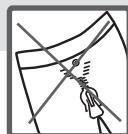
• Убедитесь в том, что в карманах одежды нет металлических предметов. Следите за тем, чтобы карманы были пустые.



ВНИМАНИЕ: ПРЕДУПРЕЖДЕНИЕ: гарантия не распространяется на неисправности, возникающие в результате попадания посторонних предметов в машину.



• Закройте замки-молнии и застегните пуговицы на одежде.



• Перед стиркой всегда отрезайте пластиковые или металлические крючки со штор и тюли или стирайте их в закрытом тканевом мешочке для стирки или в наволочке.

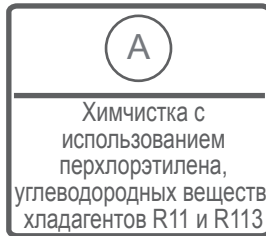
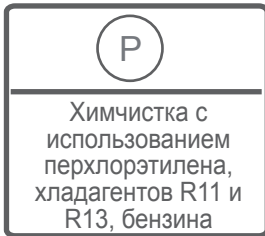
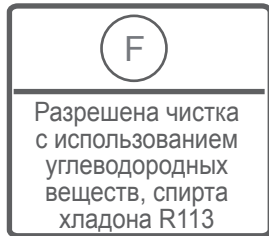


• Брюки, вязаные изделия, футболки и спортивные костюмы стирайте вывернутыми наизнанку.

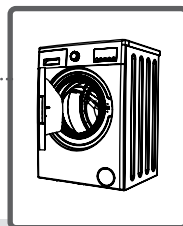


• Мелкие предметы (например, носки и перчатки), стирайте в мешочке для стирки.

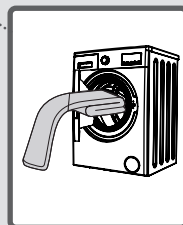




- Откройте дверцу загрузочного люка.
- Аккуратно загрузите белье в машину, равномерно распределяя его по барабану.



ПРИМЕЧАНИЕ: Примечание:
Максимальный объем загрузки машины может меняться в зависимости от вида белья, уровня загрязнения и выбранной программы. Не превышайте максимальный объем загрузки, указанный в таблице программ стирки.



Ниже в таблице приведены примеры объемов.

ВИД БЕЛЬЯ	ВЕС (г)
Полотенца	200
Простыни	500
Халаты	1200
Пододеяльники	700
Наволочки	200
Нижнее белье	100
Скатерти	250

- Загружайте по одному изделию.
- Закрывая дверцу люка, следите за тем, чтобы между уплотнителем и дверцей не было зажато белье.
- Закрывайте дверцу до тех пор, пока не услышите звук щелчка.
- Дверца должна быть закрыта плотно, иначе машина не начнет работать.

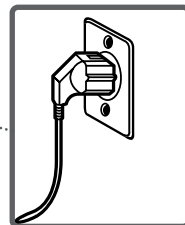


Количество засыпаемого в машину порошка зависит от нижеследующих критериев:

- Расход средств для стирки может меняться и зависит от степени загрязнения белья. Для стирки слабо загрязненного белья следует выбирать программу без предварительной стирки. Поместите небольшое количество стирального средства во 2 отделение контейнера для моющих средств.
- Для сильно загрязненного белья выберите программу с предварительной стиркой и $\frac{1}{4}$ часть от требуемого количества моющего средства засыпьте в 1 отделение для моющих средств, а оставшееся количество – во 2 отделение.
- Применяйте для стирки только моющие средства, предназначенные для стиральных машин-автоматов. Рекомендации по применению и дозировке стирального средства указаны на его упаковке.
- С увеличением жесткости воды увеличивается и расход средства для стирки.
- Количество расходуемого стирального средства также возрастает с увеличением объема стирки.
- Заливайте смягчитель в отделение для смягчителя в контейнере для моющих средств. Не выше отметки максимального уровня. Иначе под напором воды смягчитель будет попадать в воду для стирки.
- Если смягчающее средство очень густое, перед тем, как залить его в соответствующее отделение, разбавьте его некоторым количеством воды. Это связано с тем, что слишком густое средство может забить сифон и препятствовать вытеканию смягчителя.
- Во всех программах, кроме предварительной стирки, можно применять жидкое моющее средство. Для этого вставьте во 2-е отделение для моющих средств мерную пластину (*) и налейте в него жидкое моющее средство в соответствии с метками на пластине. Не забудьте вытащить мерную пластинку.

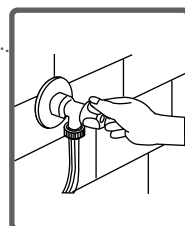
(*) Технические характеристики могут различаться в зависимости от приобретенного изделия.

- Включите машину в сеть.



- Откройте кран подачи воды.

- Откройте дверцу загрузочного люка.



- Аккуратно загрузите белье в машину, равномерно распределяя его по барабану.

- Закрывайте дверцу до тех пор, пока не услышите звук щелчка.

Выбор программы

Пользуясь данными таблицы программ, выберите соответствующую программу стирки.

ДОПОЛНИТЕЛЬНЫЕ ПРОГРАММЫ

Перед запуском программы вы можете выбрать дополнительные программы для особых видов стирки.



- Нажмите на кнопку дополнительной программы, которую вы хотите выбрать.
- Если символ дополнительной программы горит непрерывно на электронном дисплее, то эта программа активирована.
- Если символ дополнительной программы мигает, то эта программа не активирована.

Возможные причины сбоя активации:

- **Дополнительная программа несовместима с выбранной вами программой стирки.**
- **Машина уже прошла тот этап, когда можно было бы выполнить дополнительную программу.**
- **Дополнительная программа несовместима с выбранной ранее другой дополнительной программой.**

СИСТЕМА ОПРЕДЕЛЕНИЯ ПОЛОВИННОЙ ЗАГРУЗКИ

Ваша машина оснащена системой определения половинной загрузки.

При стирке половинного объема белья машина будет работать таким образом, чтобы сэкономить время, потребление воды и энергии. При активации программы половинной загрузки машина завершит выбранную вами программу в более короткие сроки.

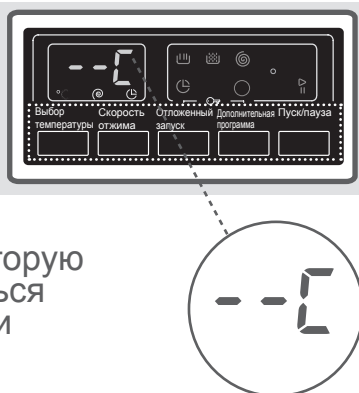
1. Выбор температуры

Вы можете выбрать температуру воды при помощи кнопки регулировки температуры воды.

Каждый раз, когда вы выбираете новую программу, на дисплее температуры воды отображается максимальная температура.



Вы можете постепенно снижать температуру воды с максимальной до холодной (--), нажимая на кнопку регулировки температуры воды.



Если вы пропустили температуру, которую хотели выставить, вы можете вернуться к ней, нажимая на кнопку регулировки температуры воды.

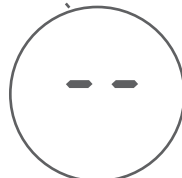
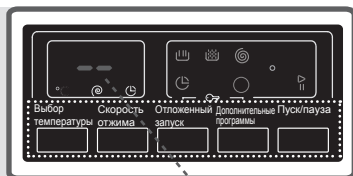
2. Выбор скорости отжима

Вы можете установить нужную вам скорость отжима, нажимая на кнопку регулировки скорости отжима.

Каждый раз, когда вы выбираете новую программу, на дисплее скорости отжима отображается максимальная скорость отжима.

Вы можете постепенно уменьшать скорость отжима с максимальной до отмены отжима, нажимая на кнопку регулировки скорости отжима.

Если вы пропустили нужное вам значение скорости отжима, вы можете перейти к нему, нажимая на кнопку регулировки скорости отжима.




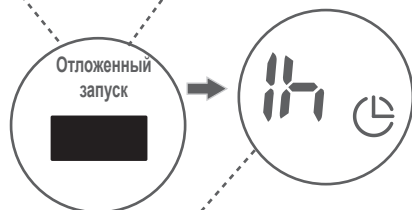
3. Отложенный запуск

С помощью этой функции можно отложить начало выполнения программы стирки на определенный срок (максимум на 23 часа).




Чтобы активировать дополнительную программу отложенного запуска:

- нажмите на кнопку отложенного запуска;
- на дисплее появится надпись «1 ч». На дисплее будет мигать символ ;
- нажимайте на кнопку отложенного запуска до тех пор, пока не выставите время, когда должна начаться стирка;
- для активации функции отложенного запуска, которую вы выбрали в программе, нажмите на любую кнопку дополнительной программы, кроме «Пуск/ожидание».



Если вы пропустили нужное вам время задержки, вы можете перейти к нему, нажимая на кнопку отложенного запуска.


Если вы хотите отменить функцию отложенного запуска, вы должны нажать на кнопку отложенного запуска один раз. На дисплее погаснет символ .

Чтобы запустить функцию задержки времени, нажмите на кнопку «Пуск/пауза».

4. Легкое глажение

Использование этой функции позволяет сократить до минимума образование складок на белье в результате стирки, что облегчает процесс глажения.

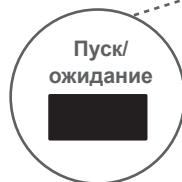


При активации функции легкого глажения на дисплее будет мигать символ .

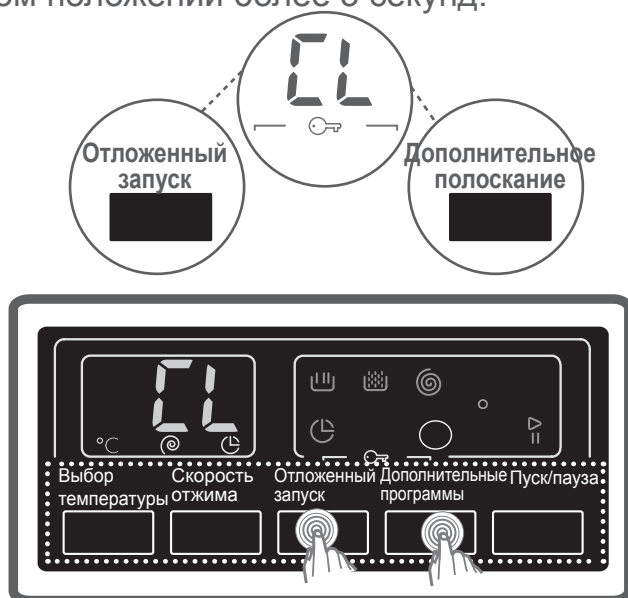


Кнопка «Пуск/пауза»

Чтобы запустить выбранную программу или приостановить уже работающую, нажмите кнопку «Пуск/пауза». При переключении машины в режим ожидания на электронном дисплее начнет мигать надпись «Пуск/ожидание».



Функция блокировки от детей используется в целях защиты цикла стирки от воздействий в результате нежелательного включения кнопок в течение цикла. Блокировка включается посредством одновременного нажатия третьей и четвертой кнопок с удерживанием в нажатом положении более 3 секунд.



При активации на дисплее появится надпись «CL». При нажатии на любую кнопку в режиме блокировки от детей на электронном дисплее начнет мигать надпись «CL».

Если при включенной блокировке от детей и работающей программе повернуть ручку выбора программ в положение «ОТМЕНА» и выбрать другую программу, ранее выбранная программа возобновит работу с того момента, на котором она была прервана.

Чтобы деактивировать функцию блокировки от детей, нажмите на эти же кнопки и удерживайте их в течение 3 секунд. При деактивации функции блокировки от детей надпись «CL» на электронном дисплее погаснет.

Если вы хотите отменить выполнение программы стирки:

1. Поверните ручку выбора программы в положение «ОТМЕНА».
2. Машина остановится, и программа будет отменена.
3. Чтобы слить воду из машины, поверните ручку выбора программ на любую программу.
4. Вода будет слита, а программа отменена.
5. Теперь вы можете запустить новую программу.

После завершения выбранной вами программы стирки машина автоматически остановится.

- а на электронном дисплее появится надпись «END».



- Откройте дверцу загрузочного люка и выньте белье.
- Для просушки внутренней поверхности машины оставьте дверцу приоткрытой после того, как вытащите белье.
- Поверните ручку выбора программы в положение «ОТМЕНА».
- Отключите машину от электрической сети.
- Закройте кран подачи воды.

хлопок 90°

Температура (°C)	90°
Максимальная загрузка (вес сухого белья) (кг)	6,0
Контейнер для моющих средств	2
Продолжительность программы (мин.)	169
Вид белья/описание	Очень грязное, хлопок и лен. (Нижнее белье, простыни, скатерти, полотенца (максимум 3,0 кг), постельное белье и т. д.)

Предварительная стирка: хлопок

Температура (°C)	60°
Максимальная загрузка (вес сухого белья) (кг)	6,0
Контейнер для моющих средств	1&2
Продолжительность программы (мин.)	156
Вид белья/описание	Грязное, хлопок и лен. (Нижнее белье, простыни, скатерти, полотенца (максимум 3,0 кг), постельное белье и т. д.)

ПРИМЕЧАНИЕ: ПРОДОЛЖИТЕЛЬНОСТЬ ПРОГРАММЫ МОЖЕТ МЕНЯТЬСЯ В ЗАВИСИМОСТИ ОТ ОБЪЕМА БЕЛЬЯ, ЖЕСТКОСТИ ВОДЫ, ТЕМПЕРАТУРЫ ОКРУЖАЮЩЕЙ СРЕДЫ И ВЫБРАННЫХ ДОПОЛНИТЕЛЬНЫХ ФУНКЦИЙ.

ЭКО-хлопок



Температура (°C)	60°
Максимальная загрузка (вес сухого белья) (кг)	6,0
Контейнер для моющих средств	2
Продолжительность программы (мин.)	200
Вид белья/описание	Грязное, хлопок и лен. (Нижнее белье, простыни, скатерти, полотенца (максимум 3,0 кг), постельное белье и т. д.)

ПРИМЕЧАНИЕ: ПРОДОЛЖИТЕЛЬНОСТЬ ПРОГРАММЫ МОЖЕТ МЕНЯТЬСЯ В ЗАВИСИМОСТИ ОТ ОБЪЕМА БЕЛЬЯ, ЖЕСТКОСТИ ВОДЫ, ТЕМПЕРАТУРЫ ОКРУЖАЮЩЕЙ СРЕДЫ И ВЫБРАННЫХ ДОПОЛНИТЕЛЬНЫХ ФУНКЦИЙ.

ЭКО 20°

Температура (°C)	20°
Максимальная загрузка (вес сухого белья) (кг)	3,0
Контейнер для моющих средств	2
Продолжительность программы (мин.)	96
Вид белья/описание	Слабо загрязненное, хлопок и лен (Нижнее белье, простыни, скатерти, (полотенца макс. 1,5 кг), постельное белье и т. д.)

ПРОСТОЙ УХОД

Температура (°C)	40°
Максимальная загрузка (вес сухого белья) (кг)	3,0
Контейнер для моющих средств	2
Продолжительность программы (мин.)	89
Вид белья/описание	Очень грязное или синтетическое белье. (Нейлоновые носки, рубашки, блузки, брюки из ткани с добавлением синтетики и т. д.)

ПРИМЕЧАНИЕ: ПРОДОЛЖИТЕЛЬНОСТЬ ПРОГРАММЫ МОЖЕТ МЕНЯТЬСЯ В ЗАВИСИМОСТИ ОТ ОБЪЕМА БЕЛЬЯ, ЖЕСТКОСТИ ВОДЫ, ТЕМПЕРАТУРЫ ОКРУЖАЮЩЕЙ СРЕДЫ И ВЫБРАННЫХ ДОПОЛНИТЕЛЬНЫХ ФУНКЦИЙ.

ШЕРСТЬ

Температура (°C)	30°
Максимальная загрузка (вес сухого белья) (кг)	2,0
Контейнер для моющих средств	2
Продолжительность программы (мин.)	39
Вид белья/описание	Шерстяные ткани, которые можно стирать в стиральной машине

ПОЛОСКАНИЕ

Температура (°C)	-
Максимальная загрузка (вес сухого белья) (кг)	6,0
Контейнер для моющих средств	-
Продолжительность программы (мин.)	36
Вид белья/описание	Если вы хотите дополнительно прополоскать белье после окончания стирки, вы можете использовать программу для любого вида белья.

ПРИМЕЧАНИЕ: ПРОДОЛЖИТЕЛЬНОСТЬ ПРОГРАММЫ МОЖЕТ МЕНЯТЬСЯ В ЗАВИСИМОСТИ ОТ ОБЪЕМА БЕЛЬЯ, ЖЕСТКОСТИ ВОДЫ, ТЕМПЕРАТУРЫ ОКРУЖАЮЩЕЙ СРЕДЫ И ВЫБРАННЫХ ДОПОЛНИТЕЛЬНЫХ ФУНКЦИЙ.

Allergy Safe

Температура (°C)	60°
Максимальная загрузка (вес сухого белья) (кг)	3,0
Контейнер для моющих средств	2
Продолжительность программы (мин.)	182
Вид белья/описание	Детское белье/детское белье, которое можно стирать в стиральной машине.

ПРИМЕЧАНИЕ: ПРОДОЛЖИТЕЛЬНОСТЬ ПРОГРАММЫ МОЖЕТ МЕНЯТЬСЯ В ЗАВИСИМОСТИ ОТ ОБЪЕМА БЕЛЬЯ, ЖЕСТКОСТИ ВОДЫ, ТЕМПЕРАТУРЫ ОКРУЖАЮЩЕЙ СРЕДЫ И ВЫБРАННЫХ ДОПОЛНИТЕЛЬНЫХ ФУНКЦИЙ.

ОТЖИМ

Температура (°C)	-
Максимальная загрузка (вес сухого белья) (кг)	6,0
Контейнер для моющих средств	-
Продолжительность программы (мин.)	15
Вид белья/описание	Если вы хотите дополнительно отжать белье после окончания стирки, вы можете использовать программу для любого вида белья.

ДЕЛИКАТНАЯ/РУЧНАЯ СТИРКА

Температура (°C)	30°
Максимальная загрузка (вес сухого белья) (кг)	2,0
Контейнер для моющих средств	2
Продолжительность программы (мин.)	90
Вид белья/описание	Изделия, требующие деликатной или ручной стирки.

ПРИМЕЧАНИЕ: ПРОДОЛЖИТЕЛЬНОСТЬ ПРОГРАММЫ МОЖЕТ МЕНЯТЬСЯ В ЗАВИСИМОСТИ ОТ ОБЪЕМА БЕЛЬЯ, ЖЕСТКОСТИ ВОДЫ, ТЕМПЕРАТУРЫ ОКРУЖАЮЩЕЙ СРЕДЫ И ВЫБРАННЫХ ДОПОЛНИТЕЛЬНЫХ ФУНКЦИЙ.

СПОРТИВНАЯ ОДЕЖДА

Температура (°C)	30°
Максимальная загрузка (вес сухого белья) (кг)	3,0
Контейнер для моющих средств	2
Продолжительность программы (мин.)	80
Вид белья/описание	Спортивная одежда.

СМЕШАННЫЕ ТКАНИ

Температура (°C)	30°
Максимальная загрузка (вес сухого белья) (кг)	3,0
Контейнер для моющих средств	2
Продолжительность программы (мин.)	79
Вид белья/описание	Грязная хлопковая одежда, синтетика, цветные и льняные изделия могут стираться вместе.

ПРИМЕЧАНИЕ: ПРОДОЛЖИТЕЛЬНОСТЬ ПРОГРАММЫ МОЖЕТ МЕНЯТЬСЯ В ЗАВИСИМОСТИ ОТ ОБЪЕМА БЕЛЬЯ, ЖЕСТКОСТИ ВОДЫ, ТЕМПЕРАТУРЫ ОКРУЖАЮЩЕЙ СРЕДЫ И ВЫБРАННЫХ ДОПОЛНИТЕЛЬНЫХ ФУНКЦИЙ.

БЛУЗКИ/РУБАШКИ

Температура (°C)	60°
Максимальная загрузка (вес сухого белья) (кг)	3,0
Контейнер для моющих средств	2
Продолжительность программы (мин.)	103
Вид белья/описание	Грязные рубашки и блузки из хлопчатобумажных и синтетических тканей могут стираться вместе.

Ежедневная стирка 60 мин.

Температура (°C)	60°
Максимальная загрузка (вес сухого белья) (кг)	3,0
Контейнер для моющих средств	2
Продолжительность программы (мин.)	60
Вид белья/описание	Вы можете стирать грязные изделия из хлопчатобумажных и синтетических тканей при температуре 60° C в течение 60 минут.

Если ваша машина оснащена функцией быстрой стирки, и вы положите 2 кг белья или меньше, машина автоматически будет стирать белье в течение 30 минут.

ПРИМЕЧАНИЕ: ПРОДОЛЖИТЕЛЬНОСТЬ ПРОГРАММЫ МОЖЕТ МЕНЯТЬСЯ В ЗАВИСИМОСТИ ОТ ОБЪЕМА БЕЛЬЯ, ЖЕСТКОСТИ ВОДЫ, ТЕМПЕРАТУРЫ ОКРУЖАЮЩЕЙ СРЕДЫ И ВЫБРАННЫХ ДОПОЛНИТЕЛЬНЫХ ФУНКЦИЙ.

Быстрая стирка, 15 мин.

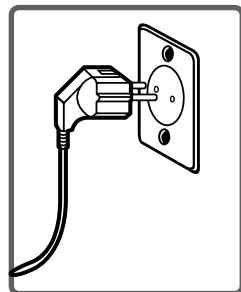
Температура (°C)	30°
Максимальная загрузка (вес сухого белья) (кг)	2,0
Контейнер для моющих средств	2
Продолжительность программы (мин.)	15
Вид белья/описание	Для слабозагрязненных изделий из хлопчатобумажных и льняных цветных тканей вы можете использовать режим быстрой стирки в течение 15 мин.

ПРИМЕЧАНИЕ: В режиме быстрой стирки требуется меньшее количество моющего средства, чем в обычных программах. Продолжительность стирки увеличится, если машина определит нестабильную загрузку. Дверцу машины можно будет открыть через 2 минуты после окончания стирки. (2 минуты ожидания после окончания стирки не входят в общее время стирки.)

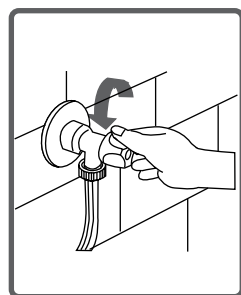
ПРИМЕЧАНИЕ: ПРОДОЛЖИТЕЛЬНОСТЬ ПРОГРАММЫ МОЖЕТ МЕНЯТЬСЯ В ЗАВИСИМОСТИ ОТ ОБЪЕМА БЕЛЬЯ, ЖЕСТКОСТИ ВОДЫ, ТЕМПЕРАТУРЫ ОКРУЖАЮЩЕЙ СРЕДЫ И ВЫБРАННЫХ ДОПОЛНИТЕЛЬНЫХ ФУНКЦИЙ.



Прежде чем начинать техническое обслуживание и чистку стиральной машины, отключите ее от сети.



Прежде чем начинать техническое обслуживание и чистку стиральной машины, закройте кран подачи воды.



ВНИМАНИЕ: Использование растворителей может привести к повреждению деталей машины.

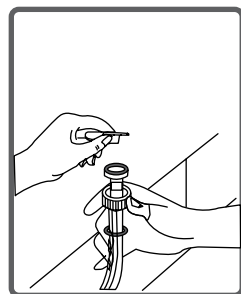
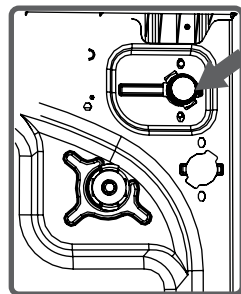
Не используйте чистящие средства, содержащие растворители.

Со стороны крана и на концах клапанов шланга для подачи воды имеются фильтры, которые предотвращает попадание в машину грязи из водопровода и твердых предметов.

Если в машину не поступает достаточное количество воды, несмотря на то, что кран подачи воды открыт, этот фильтр необходимо прочистить.

(Рекомендуется очищать фильтр насоса раз в два месяца.)

- Отсоедините шланг подачи воды.
- С помощью плоскогубцев извлеките фильтр впускного клапана и при помощи щетки протрите его под проточной водой.
- Прочистите фильтр, находящийся на конце подсоединяемого к крану шланга.
- После прочистки фильтров установите детали на место, выполняя процедуры в обратном порядке.



ВНИМАНИЕ:

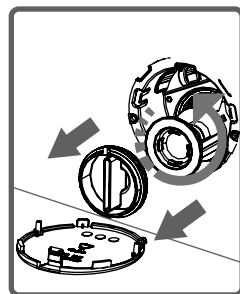
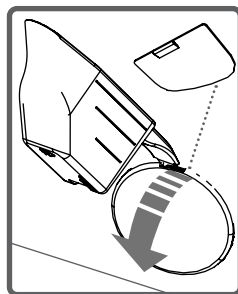
Фильтры клапанов подачи воды могут быть повреждены или засорены из-за грязи из водопровода или отсутствия необходимого технического обслуживания, что приведет к постоянной протечке воды внутрь машины.



Гарантия не распространяется на повреждения, вызванные этими причинами.

Стиральная машина оснащена системой фильтров, которая предотвращает попадание в насос твердых предметов во время слива воды. Это обеспечивает беспрепятственный слив воды и позволяет продлить срок службы насоса. Рекомендуется очищать фильтр насоса раз в два месяца. Для прочистки фильтра насоса:

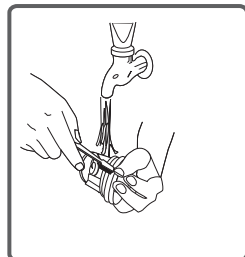
- откройте крышку насоса с помощью лопатки для стирального порошка (*) или мерной пластины;
- вставьте пластиковую часть в щель над крышкой насоса и потяните на себя. Крышка откроется;
- прежде чем снимать крышку фильтра, подставьте под крышку емкость для слива оставшейся в машине воды;
- поворотом против часовой стрелки откройте крышку фильтра и слейте воду;



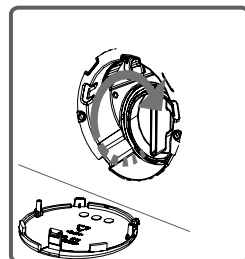
Примечание: Возможно, вам придется выливать воду из емкости несколько раз, в зависимости от объема воды в машине.

(*) Технические характеристики могут различаться в зависимости от приобретенного изделия.

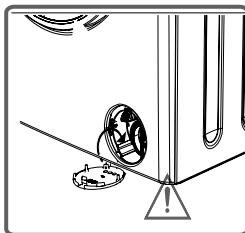
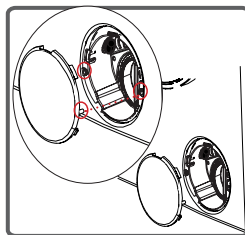
- при помощи щетки очистите фильтр от посторонних предметов;
- после прочистки насоса закройте крышку фильтра, поворачивая по часовой стрелке;



- закрывая крышку насоса, убедитесь в том, что части на внутренней стороне крышки совпадают с отверстиями на передней панели;



- чтобы закрыть крышку насоса, повторите все действия, которые вы выполняли для его открытия, в обратном порядке.

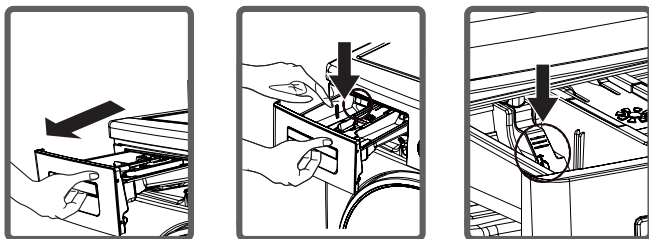


ПРЕДУПРЕЖДЕНИЕ!
Вода в насосе может быть горячей, подождите, пока она остынет.

На стенках отделений контейнера для моющих средств со временем могут образоваться твердые отложения. Для очистки этого осадка выньте контейнер для моющих средств. Рекомендуется очищать фильтр насоса раз в два месяца.

Для того чтобы вынуть контейнер для моющих средств:

- вытяните его до упора наружу;
- продолжайте тянуть, нажав на часть, указанную на рисунке ниже;



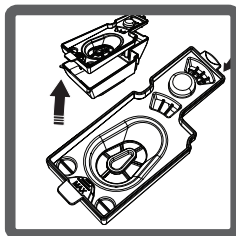
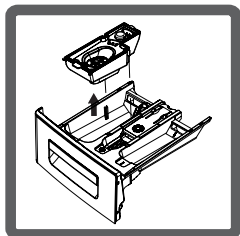
- тщательно вымойте стенки отсека под проточной водой;
- для предотвращения попадания частиц порошка внутрь машины уберите все остатки порошка;
- после того, как контейнер с отделениями для моющих средств высохнет, установите его на место;
- не мойте контейнер в посудомоечной машине.



Мерная пластина для жидких моющих средств (*)

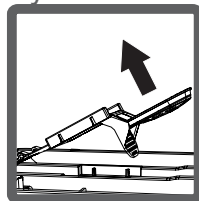
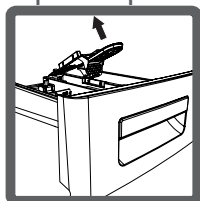
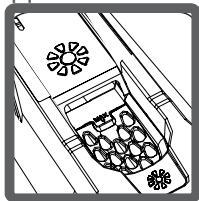
Выньте пластину для жидких моющих средств, как указано на рисунке, и очистите от остатков моющих средств. Поставьте устройство на место. Убедитесь в том, что на ней не осталось остатков моющего средства.

(*) Технические характеристики могут различаться в зависимости от приобретенного изделия.



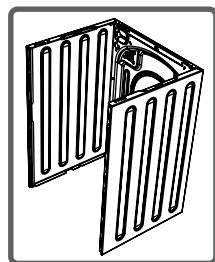
Отделение для смягчающих средств

Вытяните контейнер для моющих средств. Откройте и вытяните крышку отделения для смягчающих средств, тщательно очистите его от остатков смягчающего средства. Установите чистую крышку отделения для смягчающих средств на место. Проверьте правильность установки.



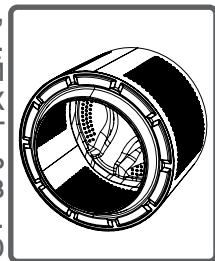
Корпус

Внешнюю поверхность машины очищайте теплой водой, используя средства, не содержащие абразивные вещества и химические растворители. После очистки протрите поверхность мягкой сухой тканью.



Барaban

Не оставляйте в машине иголки, скрепки, мелочь, другие металлические предметы. Предметы такого типа могут стать причиной образования ржавых пятен на внутренних стенках барабана. Для того чтобы избавиться от таких пятен в случае их появления, пользуйтесь средством для чистки без содержания хлора в соответствии с рекомендациями изготовителя. Ни в коем случае не применяйте металлическую щетку для мытья посуды или аналогичные жесткие приспособления.



Все ремонтные работы, связанные с машиной, должны выполнять сотрудники авторизованного сервисного центра. При необходимости ремонта, или если в результате применения указанных далее рекомендаций вам не удалось устранить поломку, выполните следующие действия:

- отключите машину от электрической сети;
- закройте кран подачи воды.

ВИД НЕИСПРАВНОСТИ	ВОЗМОЖНАЯ ПРИЧИНА	УСТРАНЕНИЕ НЕИСПРАВНОСТЕЙ
Машина не работает	Вилка не включена в розетку	Включите вилку в розетку
	Предохранитель неисправен	Замените предохранители
	Отключена подача электроэнергии	Проверьте наличие напряжения в сети
	Не нажата кнопка «Пуск/пауза»	Нажмите на кнопку «Пуск/пауза»
	Ручка выбора программ стоит в положении «Стоп»	Установите ручку выбора программ на желаемую программу
	Крышка люка закрыта неплотно	Плотно закройте дверцу
В машину не поступает вода	Кран подачи воды закрыт	Откройте кран подачи воды
	Шланг для подачи воды перекручен	Проверьте шланг для подачи воды
	Фильтр на шланге для подачи воды забит	Очистите фильтр на шланге (*)
	Фильтр заливного клапана забит	Очистите фильтр на впускном клапане (*)
	Дверца не закрыта должным образом	Плотно закройте дверцу

(*) Для выполнения очистки и технического обслуживания смотрите соответствующий раздел.

ВИД НЕИСПРАВНОСТИ	ВОЗМОЖНАЯ ПРИЧИНА	УСТРАНЕНИЕ НЕИСПРАВНОСТЕЙ
Машина не сливает воду	Сливной шланг забит или перекручен	Проверьте сливной шланг
	Фильтр насоса забит	Очистите фильтр насоса (*)
	Белье загружено неравномерно	Распределите белье равномерно
Повышенная вибрация машины	Не отрегулирована высота опорных ножек машины	Отрегулируйте высоту ножек (**)
	Не сняты транспортировочные болты	Снимите транспортировочные болты (**)
	В машине мало белья	Это не влияет на работу машины
	Машина перегружена бельем, или белье распределено неравномерно	Не превышайте рекомендуемого объема белья и распределяйте белье в равномерно
	Машина стоит на жестком покрытии	Не ставьте машину на жесткое покрытие

(*) Для выполнения очистки и технического обслуживания смотрите соответствующий раздел.

(**) Для выполнения установки и подключения машины смотрите соответствующий раздел.

ВИД НЕИСПРАВНОСТИ	ВОЗМОЖНАЯ ПРИЧИНА	УСТРАНЕНИЕ НЕИСПРАВНОСТЕЙ
Повышенное пенообразование в контейнере для моющих средств	Количество моющего средства превышает необходимое	Нажмите на кнопку «Пуск/пауза». Для остановки пенообразования смешайте 1 столовую ложку смягчителя с 0,5 литра воды и вылейте смесь в контейнер для моющих средств. Через 5–10 минут нажмите на кнопку «Пуск/пауза». Для последующей стирки применяйте рекомендуемую дозу стирального порошка
	Применяемое моющее средство не предназначено для стирки в машинах-автоматах	Применяйте для стирки только моющие средства, предназначенные для стиральных машин-автоматов
Неудовлетворительные результаты стирки	Уровень загрязненности белья не соответствует выбранной программе	Выбирайте программу в соответствии с уровнем загрязненности белья (см. таблицу программ)
	Недостаточное количество моющего средства	Используйте достаточное количество моющего средства в соответствии с уровнем загрязненности белья
	Количество загруженного в машину белья превышает рекомендуемый максимальный объем	Не загружайте в машину белье в количестве, превышающем рекомендуемый максимальный объем

ВИД НЕИСПРАВНОСТИ	ВОЗМОЖНАЯ ПРИЧИНА	УСТРАНЕНИЕ НЕИСПРАВНОСТЕЙ
Неудовлетворительные результаты стирки	Вода слишком жесткая (Загрязнена, содержит известь и т. д.)	Используйте достаточное количество моющего средства в соответствии рекомендациями производителя
	Белье загружено неравномерно	Равномерно распределите белье
Вода сливается сразу же после заливки в машину	Конец сливного шланга находится слишком низко по отношению к машине	Отрегулируйте положение сливного шланга (**)
Во время стирки в баке не видно воды	Неисправности нет. Вода находится в невидимой для вас нижней части бака	—————
На белье остаются следы моющего средства	Иногда на поверхности белья могут оставаться частицы моющего средства в виде белых пятен, нерастворимые в воде	Установите программу «Полоскание» и прополощите белье еще раз или удалите остатки моющего средства при помощи щетки
На белье имеются серые пятна	Причиной появления таких пятен могут быть масло, кремы, мази	При следующих стирках используйте максимальную дозировку моющего средства, предусмотренную инструкцией по его применению

(**) Для выполнения установки и подключения машины смотрите соответствующий раздел.

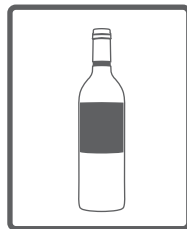
ВИД НЕИСПРАВНОСТИ	ВОЗМОЖНАЯ ПРИЧИНА	УСТРАНЕНИЕ НЕИСПРАВНОСТЕЙ
Отжим не производится или производится, но с опозданием	Неисправности нет. Активирована система контроля балансировки	Система контроля балансировки предпринимает меры, чтобы равномерно распределить белье в баке. После распределения белья машина переходит в режим отжима. При последующих стирках равномерно распределяйте белье при загрузке в бак

Ваша машина имеет собственную систему распознавания сбоя в работе, постоянно контролируя себя в процессе стирки.

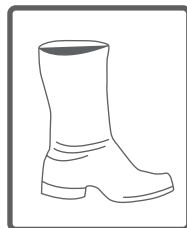
КОД НЕИСПРАВНОСТИ	ВОЗМОЖНАЯ ПРИЧИНА НЕИСПРАВНОСТИ	МЕТОД УСТРАНЕНИЯ
E01	Дверца люка открыта	Плотно закройте дверцу. Если неисправность не устраняется, выключите машину, отсоедините ее от сети и обратитесь в ближайший к вам авторизованный сервисный центр
E02	Низкий напор воды или низкий уровень воды в машине	Откройте кран. Проверьте, возможно отсутствие воды в системе водоснабжения. Если неисправность не устраняется, машина через некоторое время автоматически отключится. Отсоедините машину от сети, закройте кран подачи воды и обратитесь в ближайший к вам авторизованный сервисный центр
E03	Неисправный насос, забитый фильтр насоса или неправильное электрическое подключение насоса	Прочистите фильтр насоса. Если неисправность не устраняется, обратитесь в ближайший к вам авторизованный сервисный центр (*)
E04	В машине слишком большое количество воды	Ваша машина сама сливает воду. Выключите машину и отключите ее от сети. Закройте кран подачи воды и обратитесь в ближайший к вам авторизованный сервисный центр

(*) Для выполнения очистки и технического обслуживания смотрите соответствующий раздел.

Алкогольные напитки: вначале промойте место с пятном холодной водой, после чего протрите смесью глицерина с водой и прополощите водой с уксусом.



Крем для чистки обуви: постирайте изделие в воде со стиральным порошком, слегка потерев в месте нахождения пятна так, чтобы не испортить ткань, после чего прополощите. Если пятно не исчезло, приготовьте состав в пропорции 2 части воды и 1 части чистого спирта (96 градусов) и потрите этим составом ткань в месте нахождения пятна, после чего постирайте в теплой воде.



Чай и кофе: натяните изделие с пятном над какой-либо емкостью, и полейте сверху на пятно горячей водой с максимально возможной для этого вида ткани температурой.

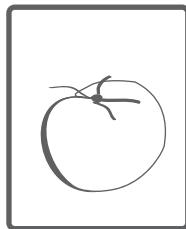
Если вид ткани позволяет, можете постирать изделие в воде с добавлением отбеливателя.



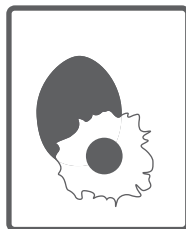
Шоколад и какао: замочите изделие в холодной воде, застирайте пятно с мылом или порошком, постирайте изделие в горячей воде с максимально возможной для этого вида ткани температурой. Если пятно не исчезло, протрите пятно 3 % раствором перекиси водорода.



Томатная паста: после аккуратной очистки пасты с поверхности изделия замочите изделие на 30 минут в холодной воде и постирайте со стиральным порошком.



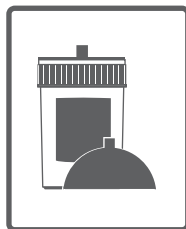
Мясной бульон или яйцо: после аккуратной очистки остатков в месте нахождения пятна намочите губку или мягкую ткань в холодной воде и потрите сверху пятна. Застирайте пятно с порошком и постирайте изделие в воде с растворенным отбеливателем.



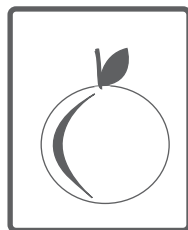
Жировые и масляные пятна: вначале очистите место с пятном от остатков жира/масла. Застирайте пятно с порошком и постирайте изделие в теплой мыльной воде.



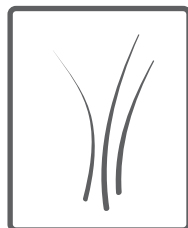
Горчица: вначале налейте на пятно глицерин. Застирайте пятно с порошком и после этого постирайте все изделие. Если пятно не исчезло, протрите спиртом. (Для изделий из синтетики и цветного белья приготовьте состав в пропорции 1 часть спирта на 2 части воды.)



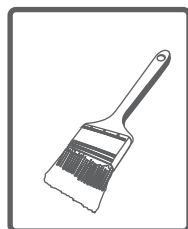
Фрукты: растяните изделие с пятном над какой-либо емкостью и промойте холодной водой. Не лейте на пятно горячую воду. Протрите смесью глицерина с холодной водой. Оставьте на 1–2 часа, затем протрите несколькими каплями белого уксуса и прополощите.



Трава: натрите пятно стиральным порошком. Если вид ткани позволяет, можете постирать изделие в воде с добавлением отбеливателя. Для шерстяных изделий используйте спирт. (Для цветных изделий приготовьте состав в пропорции 1 часть спирта на 2 части воды.)



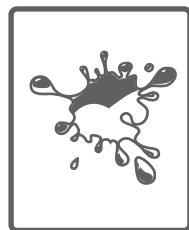
Жирные пятна: полейте пятно растворителем, и, не дожидаясь высыхания, застирайте. После этого постирайте изделие в воде со стиральным порошком.



Подпалины: если вид ткани позволяет, постирайте изделие в воде с добавлением отбеливателя. Для выведения пятен с шерстяных изделий намочите в растворе перекиси водорода, после чего положите на место пятна сухую ткань и прогладьте. Прополощите и постирайте изделие.



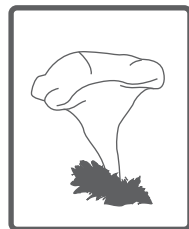
Пятна крови: замочите пятно в холодной воде на 30 минут. Если пятно не исчезнет, замочите на 30 минут в смеси воды и нашатырного спирта (3 столовые ложки спирта на 4 литра воды).



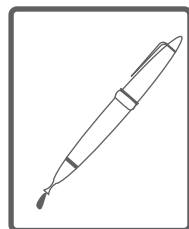
Крем, мороженое и молоко: опустите изделие в холодную воду и застирайте пятно со стиральным порошком. Если пятно не исчезнет, добавьте в воду соответствующее количество отбеливателя. (Не используйте отбеливатель для цветного белья.)



Плесень: пятна плесени необходимо удалять как можно быстрее. Застирайте пятно стиральным порошком. Если пятно осталось, выведите его при помощи 3 % раствора перекиси водорода.



Чернила: промывайте пятно под холодной водой до тех пор, пока поток воды не станет чистым. После этого нанесите на пятно лимонную кислоту и стиральный порошок и через 5 минут постирайте.





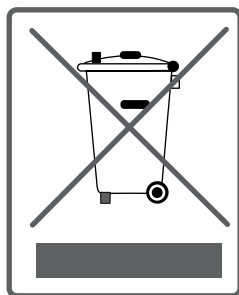
Потребление энергии и воды может меняться в зависимости от напора, жесткости и температуры воды, температуры окружающей среды, количества белья, дополнительных программ и колебаний напряжения. Чтобы уменьшить потребление энергии и воды и наиболее эффективно использовать машину, стирайте слабозагрязненное белье и используйте короткие программы ежедневно, периодически проводите чистку и техническое обслуживание, используйте машину в соответствии с рекомендациями производителя.

Этот символ на изделии или упаковке означает, что оно не считается бытовыми отходами. Вместо этого оно должно быть доставлено в специальные места утилизации электрического и электронного оборудования.

Таким образом вы поможете избежать возможных негативных последствий для окружающей среды и здоровья, которые могут возникнуть из-за неправильной утилизации изделия.

Переработка материалов поможет сохранить природные ресурсы.

За дополнительной информацией относительно утилизации этого продукта обратитесь в местные органы власти, пункты утилизации домашних отходов или в магазин, где вы приобрели изделие.



Произведено в Турции

«Вестель Бяз Ешья Санайи,
Ве Тиджарет А.С.»

Адрес: Организе Санайи Болгеси
45030 Маниса / ТУРЦИЯ

Тел: (+90) 236 226 30 00

Made in Turkey

Vestel Beyaz Eşya San, Ve Tic A.S.

Address: Organize Sanayi Bolgesi

45030 Manisa / TURKEY

Tel: (+90) 236 226 30 00

Импортер

ООО «Вестел - СНГ»

601655 г. Александров

Владимирская обл.,

ул. Гагарина д.16

Тел: (495) 980 50 43

Дата производства зашифрована в номере, указанном справа на этикетке, расположенной на продукте. Например: 20611675050412, где 12 означает день, 04 – месяц, 05 - год

EAC

52211419