

Информация о товаре ANDANO 400-IF

Артикул 522957

Преимущество

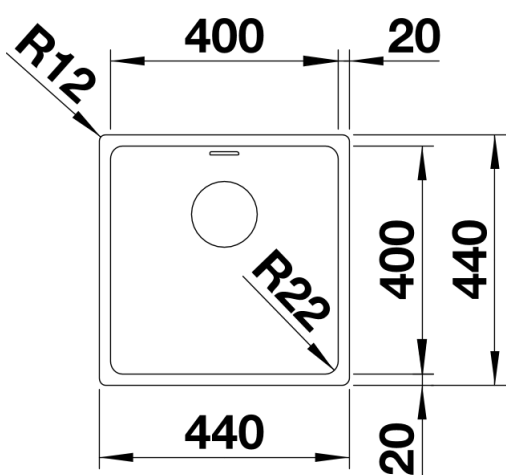


- Совершенная композиция визуальных и функциональных элементов
- Высококачественный скрытый перелив C-overflow® и отводная арматура InFino® элегантно интегрированы и очень легки в уходе
- Большой объем и максимальная полезная площадь дна чаши
- Элегантные аксессуары: разделочная доска из серебристого безопасного стекла и коландер из нержавеющей стали

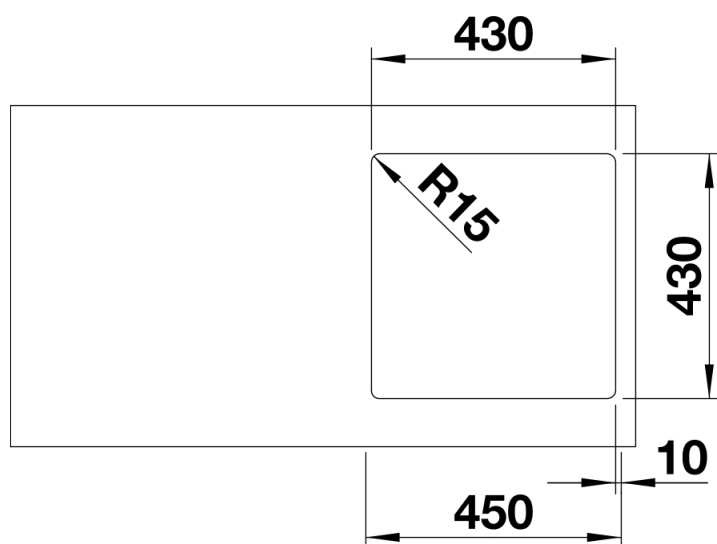
Комплектация

- отводная арматура InFino® с корзинчатым вентилем 3 ½" и переливом, набор крепежа (уплотнитель в набор не входит).

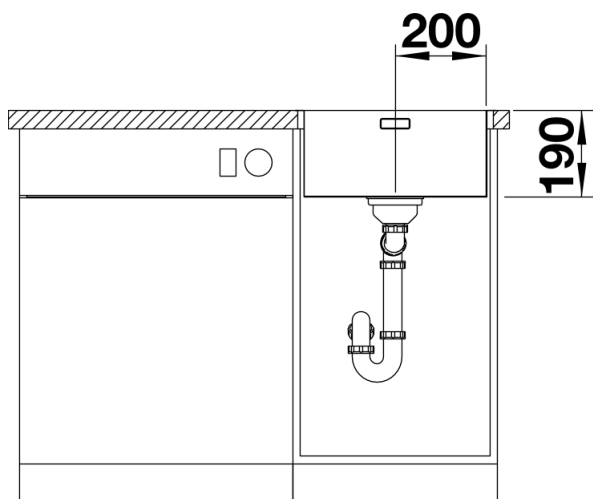
Детали



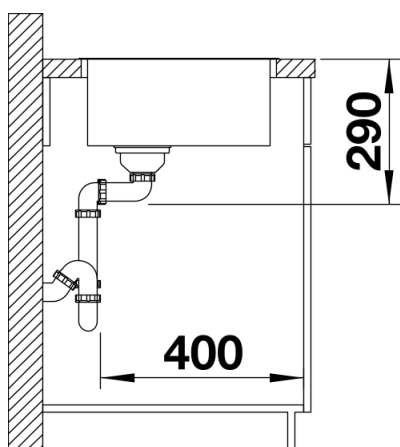
Вид сверху



Вырез



Вид спереди



Вид сбоку