

PILB1203CZI

PILB481CZI

PILB4820ZI

PILB482MZI

PILB6040ZI

PILB902CZI

PILB904CZI

PALB1203CZI

PALB481CZI

PALB4820ZI

PALB482MZI

PALB6040ZI

PALB904CZI

PALB902CZI

PALBF1203CZI

PALBF481CZI

PALBF4820ZI

PALBF482MZI

PALBF6040ZI

PALBF902CZI

PALBF904CZI

Варочная поверхность Lab
Lab Hobs

BARAZZA
taste of design

Руководство по монтажу и эксплуатации
Installation and use manual

Поздравляем Вас с покупкой варочной поверхности Barazza!

Это высококачественное оборудование на протяжении долгого времени может помогать Вам в работе надежным и безопасным образом, гарантируя высочайшие эксплуатационные характеристики.

Монтаж и использование устройства являются несложными и интуитивными.

Просим Вас внимательно ознакомиться с данным руководством, это обеспечит соответствующий монтаж и применение Вашей варочной поверхности эффективным образом в течение многих лет.

В целях наиболее удобного изучения руководства используются следующие символы:



Важные предписания для личной безопасности и оборудования



Общие сведения



Изготовитель сохраняет за собой право на внесение изменений в собственную продукцию и в данное руководство, которые признает необходимыми, без обязательства предварительного предупреждения. Чертежи, монтажные схемы и таблицы, содержащиеся в руководстве, считаются ориентировочными и служат только в информационных целях.

Системы подсоединения помещения должны соответствовать действующим национальным нормативам.

Запрещается копирование, частичное или полное воспроизведение содержимого, а также передача данного руководства третьим лицам без разрешения Изготовителя.

Данное оборудование соответствует положениям директив Европейского Сообщества 87/308 от 2.6.87 (введенной Постановлением Правительства от 13.4.89) относительно предупреждения и устранения радиопомех, № 89/336 относительно электромагнитной совместимости и 73/23 относительно низкого напряжения.

Инструкции данного руководства действительны только для страны назначения.

Congratulations on purchasing a Barazza appliance!

This safe and reliable high-quality appliance can assist you in your work with long-lasting top-level performance.

It also has the added advantage of being quick and simple to install and easy to use.

Please read this manual carefully, as it provides important information for the correct installation and use of the appliance which will ensure its long-term efficiency.

The following symbols are used to assist you in reading this manual:



Important rules for personal safety and the safety of the appliance



General information



The manufacturer reserves the right to make any changes deemed suitable to the product without prior notice. The drawings, installation diagrams and tables contained in this manual are approximate and for informational purposes only.

The systems for connecting the appliance must comply with current national regulations.

The partial or complete reproduction or photocopying of the contents of this manual IS forbidden, as well as the sending of this manual to third parties, without the Manufacturer's permission.

This appliance conforms to the EEC community guidelines 87/308 of 2.6.87 (acknowledged with Ministerial Decree of 13.4.89) on the prevention and elimination of radio interference, no. 89/336 on electromagnetic compatibility, 73/23 on low voltage.

The instructions in this booklet are valid only for the country of destination.

СОДЕРЖАНИЕ

ОПИСАНИЕ	СТР.
ТЕХНИЧЕСКИЕ ДАННЫЕ	4
МОНТАЖ	7
Предупреждения техники безопасности	7
Контроль и перемещение	8
Утилизация упаковки	8
Выбор места монтажа	9
Электрическое подключение	10
Газовое подключение	12
Регулировка минимума	14
Адаптация к другим типам газа	15
Установка варочной поверхности	16
ПРИМЕНЕНИЕ	19
Предупреждения техники безопасности	19
Перед началом применения	21
Знание варочной поверхности	21
Зона команд	22
Полезные рекомендации	23
Применение варочной поверхности	24
Использование горелок	24
Неисправности функционирования	26
Аксессуары	26
ТЕХОБСЛУЖИВАНИЕ	27
Предупреждения техники безопасности	27
Очередное техобслуживание	28
Очистка	28
Периоды бездействия	29
Утилизация при завершении срока службы	30
Послепродажная поддержка	30

INDEX

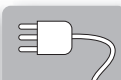
DESCRIPTION	PAGE
TECHNICAL DATA	4
INSTALLATION	7
<i>Safety warnings</i>	7
<i>Checks and handling</i>	8
<i>Disposal of the packaging</i>	8
<i>Installation site choice</i>	9
<i>Connection to the power mains</i>	10
<i>Gas connection</i>	12
<i>Regulating the minimum</i>	14
<i>Gas conversione</i>	15
<i>Built-in unit installation</i>	16
USAGE	19
<i>Safety warnings</i>	19
<i>Before starting</i>	21
<i>Understanding the appliance</i>	21
<i>Control panel</i>	22
<i>Useful information</i>	23
<i>Using the appliance</i>	24
<i>Using the burners</i>	24
<i>Abnormal operation</i>	26
<i>Accessories</i>	26
MAINTENANCE	27
<i>Safety warnings</i>	27
<i>Maintenance schedule</i>	28
<i>Cleaning</i>	28
<i>Periods of inactivity</i>	29
<i>End-of-life disposal</i>	30
<i>After-sales service</i>	30

ТЕХНИЧЕСКИЕ ДАННЫЕ

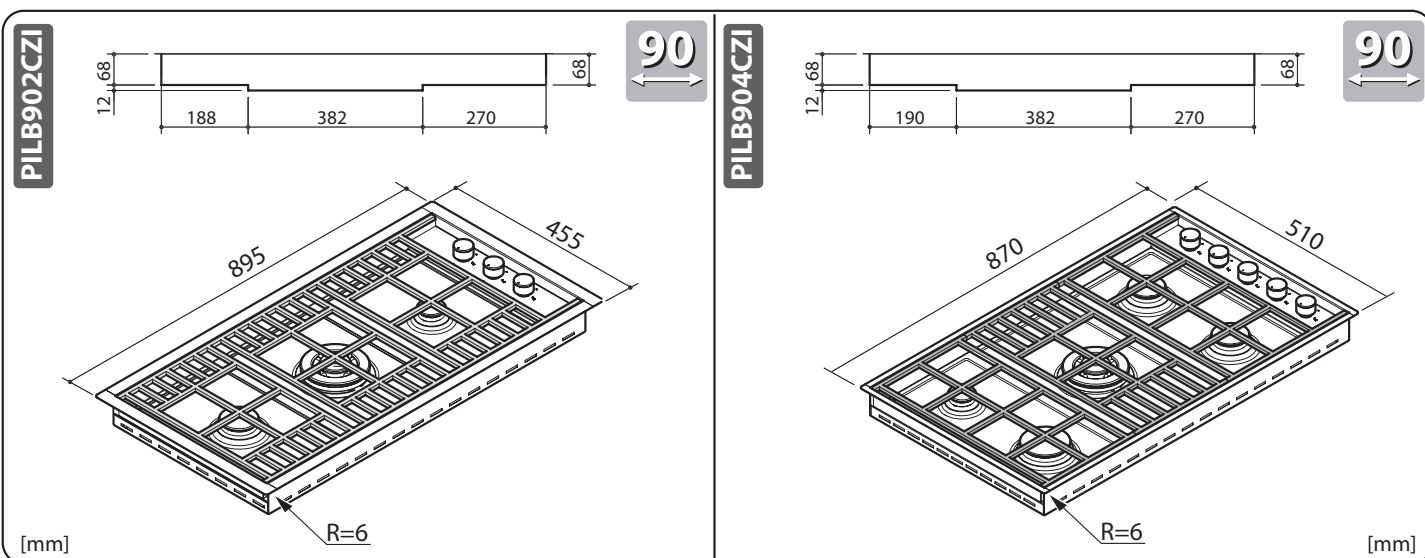
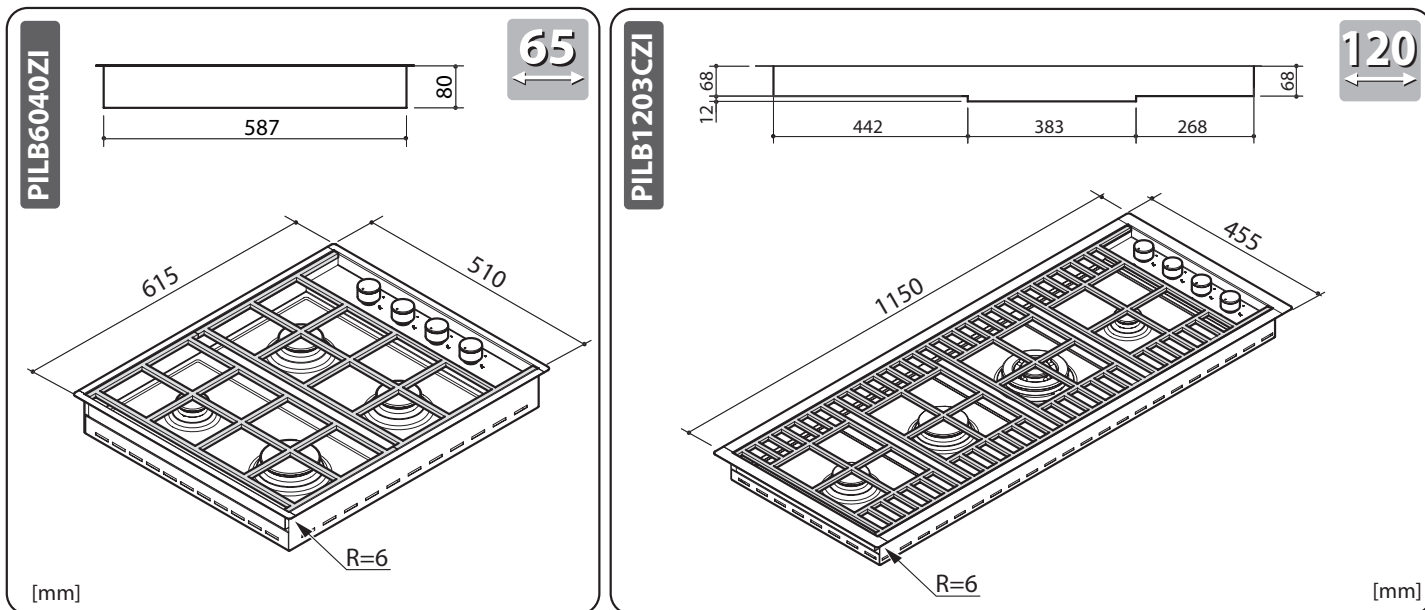
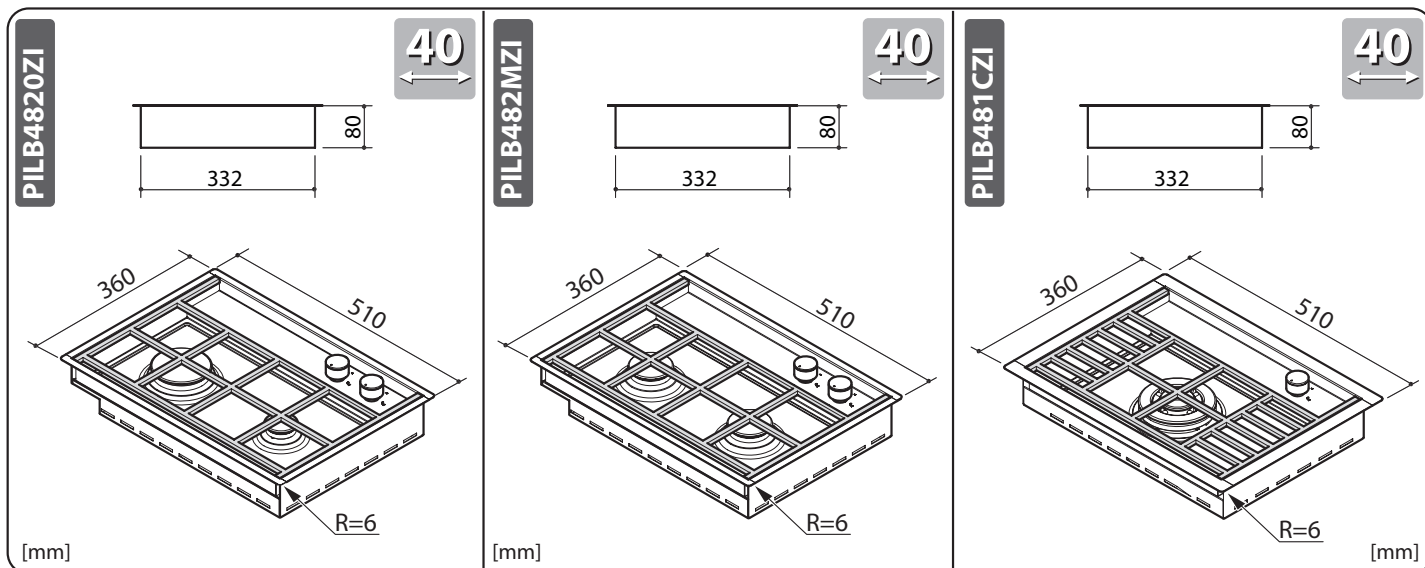
TECHNICAL DATA

При нестандартных моделях габаритные размеры могут быть «персонализированы».

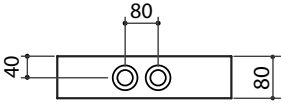
Insulating
1
class


L=90cm

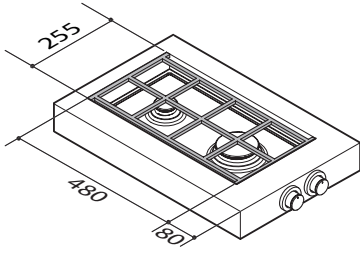
With custom made models, dimensions are made-to-order.



PALBF4820ZI

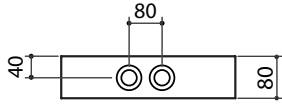


40

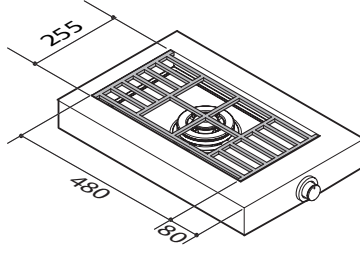


[mm]

PALBF481CZI

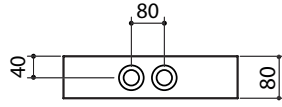


40

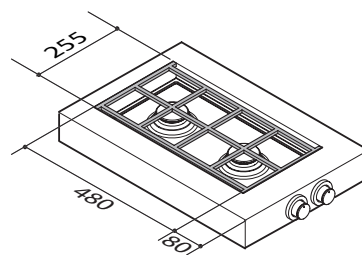


[mm]

PALBF482MZI

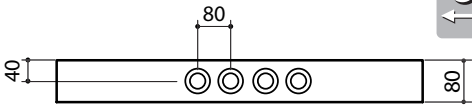


40

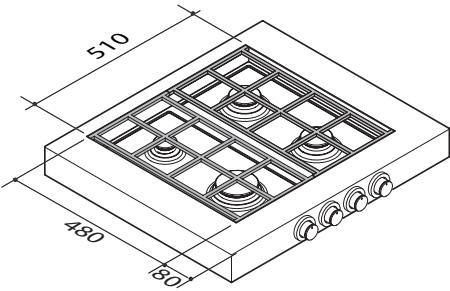


[mm]

PALBF6040ZI

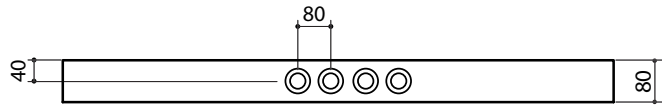


65

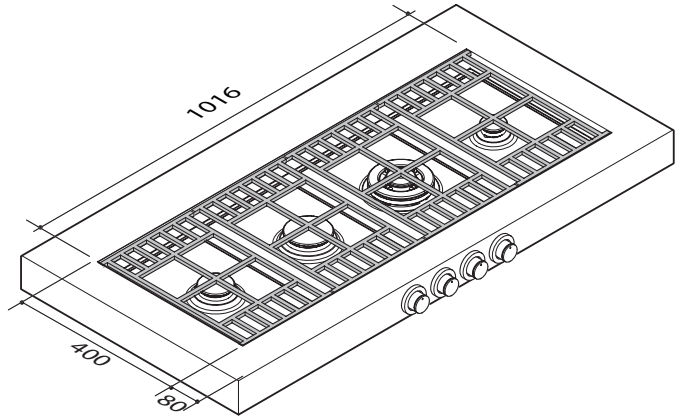


[mm]

PALBF1203CZI

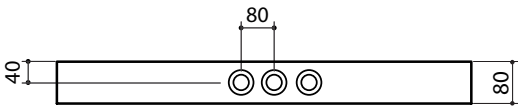


120

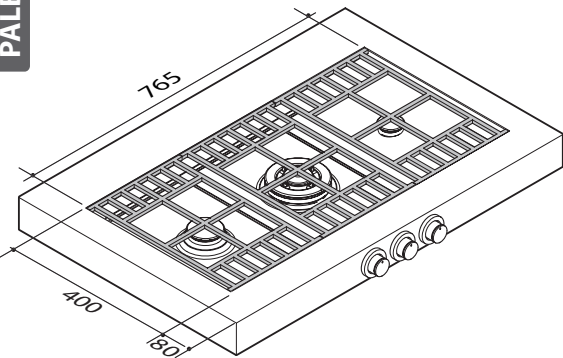


[mm]

PALBF902CZI

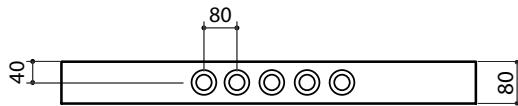


90

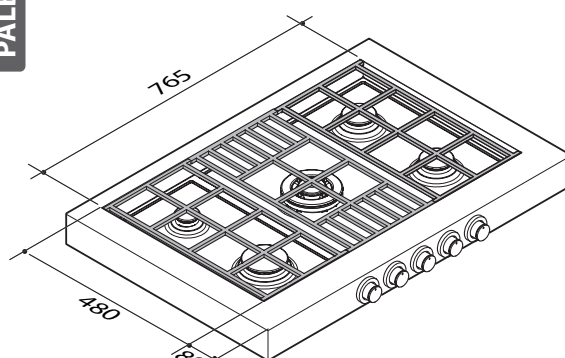


[mm]

PALBF904CZI



90



[mm]

Технические данные	Technical data		
Напряжение	Voltage	V	220-230
Частота	Frequency	Hz	50
Мощность горелок	Burner power		
вспомог.	auxiliary	kW	1
полубыстр.	semi-rapid	kW	1,75
быстр.	rapid	kW	3
быстр.	rapid	kW	2,5
тройная корона	triple ring	kW	3,3
Тип кабеля	Cable type		H05RR-F 3x1 mm ²
Длина кабеля	Cable length	cm	90

ТАБЛИЦА ФОРСУНОК

NOZZLE TABLE

Горелка Burner	Тип газа Gas type	Рабочее давление Applied pressure	Расход Capacity	Ø Форсунки 1/100 мм Ø Nozzles 1/100 mm	Номинальный расход Nominal capacity	Уменьшенный расход Reduced capacity
Вспомог. Auxiliary	G30	30 mbar	g/h 73	50	kW 1	kW 0.45
	G31	37 mbar	g/h 73	50	kW 1	kW 0.45
	G30	50 mbar	g/h 73	43	kW 1	kW 0.45
	G31	50 mbar	g/h 73	43	kW 1	kW 0.45
	G20	20 mbar	l/h 94	71	kW 1	kW 0.45
	G25	25 mbar	l/h 110	72	kW 1	kW 0.45
Полубыстр. Semi-rapid	G30	30 mbar	g/h 127	65	kW 1.75	kW 0.45
	G31	37 mbar	g/h 127	65	kW 1.75	kW 0.45
	G30	50 mbar	g/h 127	58	kW 1.75	kW 0.45
	G31	50 mbar	g/h 127	58	kW 1.75	kW 0.45
	G20	20 mbar	l/h 158	96	kW 1.75	kW 0.45
	G25	25 mbar	l/h 165	94	kW 1.75	kW 0.45
Быстр. Rapid 3 kW	G30	30 mbar	g/h 218	85	kW 3	kW 0.85
	G31	37 mbar	g/h 218	85	kW 3	kW 0.85
	G30	50 mbar	g/h 218	75	kW 3	kW 0.85
	G31	50 mbar	g/h 218	75	kW 3	kW 0.85
	G20	20 mbar	l/h 270	115	kW 3	kW 0.85
	G25	25 mbar	l/h 292	121	kW 3	kW 0.85
Быстр. Rapid 2,5 kW <small>PILB4820ZI - PALBF4820ZI PILB6040ZI - PALBF6040ZI PILB904CZI - PALBF904CZI</small>	G30	30 mbar	g/h 182	79	kW 2,5	kW 0.85
	G31	37 mbar	g/h 182	79	kW 2,5	kW 0.85
	G30	50 mbar	g/h 182	68	kW 2,5	kW 0.85
	G31	50 mbar	g/h 182	68	kW 2,5	kW 0.85
	G20	20 mbar	l/h 227	106	kW 2,5	kW 0.85
	G25	25 mbar	l/h 257	110	kW 2,5	kW 0.85
Тройная корона Triple ring	G30	30 mbar	g/h 240	93	kW 3.3	kW 1.40
	G31	37 mbar	g/h 240	93	kW 3.3	kW 1.40
	G30	50 mbar	g/h 240	73	kW 3.3	kW 1.40
	G31	50 mbar	g/h 240	73	kW 3.3	kW 1.40
	G20	20 mbar	l/h 328	124	kW 3.3	kW 1.40
	G25	25 mbar	l/h 323	130	kW 3.3	kW 1.40

МОНТАЖ

ПРЕДУПРЕЖДЕНИЯ ТЕХНИКИ БЕЗОПАСНОСТИ

Внимательно ознакомьтесь с данным руководством перед монтажом и/или применением варочной поверхности и хранить его в месте, доступном для всех пользователей для справок; в случае передачи или продажи устройства, гарантировать передачу новому пользователю данного руководства в целях его ознакомления с монтажом, эксплуатацией и правилами техники безопасности.



Монтаж и вмешательства в оборудование (внеочередное техобслуживание, замена форсунок, регулировка минимума и т.д.) должны осуществляться **только квалифицированным персоналом** в соответствии с указаниями данного руководства. Системы подсоединения (газовые и электрические) и помещения, предусмотренные для монтажа, должны соответствовать правилам техники безопасности, действующим в стране применения (защитный и разъединительный выключатель, система заземления, эквипотенциальная система и т.д.). Изготовитель не несет ответственность в случае несоблюдения приведенных выше указаний.



В ходе проведения операций монтажа, техобслуживания и ремонта всегда выключать главный электрический выключатель, вынимать соединительную вилку и закрывать краны подачи газа.



Данное оборудование не предназначено для функционирования вне помещения.



Варочные поверхности могут иметь режущие кромки, соблюдать осторожность и использовать соответствующие средства индивидуальной защиты (защитная обувь, перчатки и т.д...).

INSTALLATION

SAFETY WARNINGS

Read this instruction booklet carefully before installation and/or use of the appliance and keep it handy so that all the users can consult it; if you give away or sell the appliance, please ensure that you give this booklet to the new user so that he can be informed about its installation, use and safety rules.



The installation and any interventions on the appliance (special maintenance, nozzle replacement, idle mode setting, etc.) must be carried out **by authorised personnel only**, as specified in this booklet. The connection systems (gas and electric) and installation rooms must be suitable and satisfy the safety standards in force in the country of use (protective isolating switch, earthing system, equipotential system, etc.). The manufacturer will not be held liable if the above requirements are not satisfied.



During installation, maintenance or repair work, always switch off the main electrical switch, remove the connection plug from the socket and shut off the gas supply taps.



The appliance is not designed for outdoor use.



Appliances may have sharp edges; handle them with caution and use personal safety equipment (protective shoes, safety gloves, etc.).

КОНТРОЛЬ И ПЕРЕМЕЩЕНИЕ

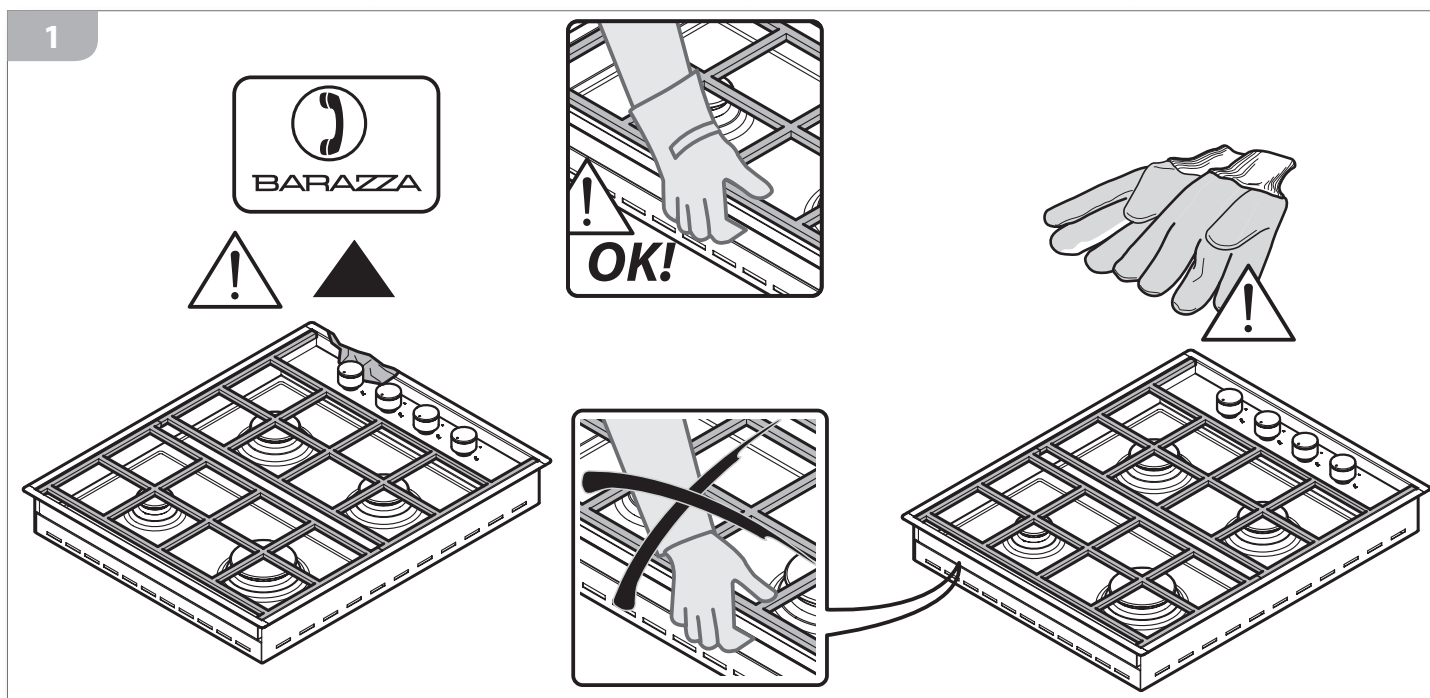
После распаковки варочной поверхности, снятия упаковочного материала и защитных пленок поверхностей, проверить отсутствие явных повреждений: при их наличии, не осуществлять монтаж и обратиться к Дилеру в течение 8 дней, сообщая ему данные, приведенные на паспортной табличке устройства, а также выявленные проблемы (рис. 1). **Внимание! Не оставлять без присмотра материал, использованный для упаковки (пакеты, полистирол и т.д...), так как он представляет опасность для детей и животных (опасность удушья).** Перемещать устройство в место монтажа при использовании соответствующих персональных защитных устройств (рис. 1) и применяя все меры предосторожности, необходимые для предупреждения ущерба самой варочной поверхности, людей, животных и т.д.

CHECKS AND HANDLING

After having unpacked the appliance and removed all the packing materials and protective films from the surfaces, check for any anomalies: if you find an anomaly, do not proceed with the installation but contact your retailer within 8 days, reporting the data provided on the appliance's data plate and describing the problems you found (fig. 1).

Attention! Do not leave the packing materials (plastic bags, polystyrene, etc.) unattended, as they are a potential hazard for children and animals (danger of suffocation).

Move the appliance to the installation location using appropriate personal safety equipment (figure 1) and adopting all the precautions necessary to prevent damage to the appliance, people, animals and property.



УТИЛИЗАЦИЯ УПАКОВКИ

Внимание! Утилизация упаковки должна осуществляться в соответствии с нормативами, действующими в стране монтажа.

Состав упаковки:

- коробка
- полиэтилен/ полипропилен: наружная упаковочная пленка, пакет с инструкциями
- пенополистирол: противоударная защита.

DISPOSAL OF THE PACKAGING

Attention! Dispose of the packaging in compliance with current regulations in the country where the appliance is installed.


Package composition:

- cardboard
- polyethylene / polypropylene: outer packaging film, instructions bag
- expanded polystyrene: impact protections.

ВЫБОР МЕСТА МОНТАЖА

Характеристики места монтажа

Оборудование должно размещаться внутри помещений, предназначенных в данных целях, при макс. температуре 25°C и макс. влажности 60%; они должны отвечать правилам техники безопасности, действующим в стране использования оборудования (защитный и разъединительный выключатель, система заземления, эквипотенциальная система и т.д.). Оборудование не предназначено для монтажа вне помещения, воздействия атмосферных агентов или непогоды. Варочная поверхность может быть монтирована на элементы мебели, материал которых является термостойким. Варочная панель, встроенная на уровне с рабочей поверхностью, предназначена только для столешниц из натурального камня (гранит, мрамор), массива дерева и плитки. Для рабочих поверхностей из других материалов необходимо запросить изготовителя, если они предназначены для встраивания уровневых варочных панелей.

 Монтажные помещения **должны обладать постоянным воздухообменом** в целях подачи воздуха, необходимого для сгорания газа, в соответствии с положениями действующих нормативов UNI – CIG 7129 и 7131. Проемы сечением, по меньшей мере, 100 см² должны быть реализованы таким образом, чтобы они не могли быть закупоренными снаружи и изнутри, и должны позиционироваться рядом с полом (рис. 2). Любая другая форма вентиляции должна отвечать требованиям норматива UNI – CIG 7129.

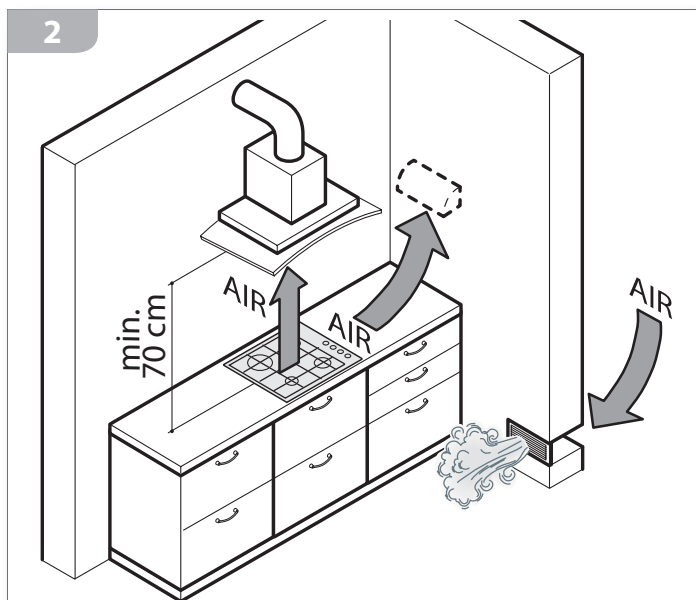
Дымоотвод

Газовое оборудование должно отводить продукты сгорания непосредственно наружу посредством дымоотводов, вытяжных зонтов или электровентиляторов (UNI – CIG 7129) (рис. 2) при расходе, гарантирующем воздухообмен, по меньшей мере, в 3 раза превышающий объем помещения. Необходимо помнить, что площадь, необходимая для сгорания, составляет 2м³/ч на каждый кВт номинальной тепловой мощности (см. паспортную табличку для общей тепловой мощности).

Расстояние от боковых и задних стен

Варочные поверхности должны располагаться на определенном расстоянии от стенок (рис. 3).

ПРИМЕЧАНИЕ: В случае установки вытяжки над варочной панелью, смотрите инструкции по монтажу вытяжки, в которых указано соответствующее подлежащее соблюдению расстояние.




INSTALLATION SITE CHOICE

Installation site characteristics

The appliances must be placed in suitable interior locations with a maximum temperature of 25°C and maximum humidity of 60%; the locations must satisfy the safety standards in force in the country of use (protective isolating switch, earthing system, equipotential system, etc.). The appliances are not designed for outdoor use, to be exposed to the elements or bad weather conditions. Appliances may be assembled onto units made of heat-resistant materials.

A built-in hob, flush with the worktop, is only suitable with natural stone (granite, marble), solid wood and tiled bases. In the instance of bases made from other materials, please ask the manufacturer whether they are suitable for flush hobs.

 Installation locations **must have continuous air exchange** to provide the air flow necessary for gas combustion as specified in the standards in force UNI – CIG 7129 and 7131. Openings with an area of at least 100 cm² must be constructed in such a way so that they cannot be obstructed from neither the inside or the outside and they must be positioned in proximity to the ground (figure 2). Every other ventilation type must be in accordance with specifications in the standard UNI – CIG 7129.

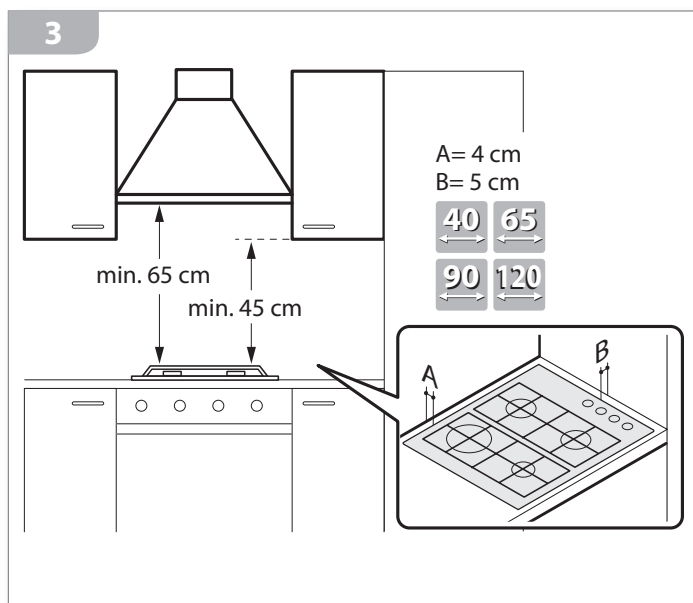
Fume discharge outlet

Gas appliances must release the combustion emissions directly outside via flues, either by using extractor hoods or electric fans (UNI – CIG 7129) (figure 2) with sufficient power to guarantee hourly air exchange at least 3 times the location volume. It is to be noted that 2m³/h of air is necessary for every kW of nominal thermal capacity (consult the data plate for total thermal capacity).

Distance from side and back walls

The appliances must be kept at a specified distance from walls (figure 3).

NOTE: If installing a range hood above the hob be sure to follow the hood assembly instructions and the correct mounting height contained therein.



ЭЛЕКТРИЧЕСКОЕ ПОДКЛЮЧЕНИЕ



Перед подсоединением убедиться, что напряжение и частота, указанные на табличке с паспортными характеристиками, соответствуют характеристикам системы питания.

Варочная поверхность поставляется в комплекте с силовым кабелем (H05V2V2-F) длиной 90 см, на котором должна устанавливаться вилка, выдерживающая 10 А, подсоединяемая к розетке тока (рис. 4а).

В качестве альтернативы, можно подсоединить кабель непосредственно к распределительной сети (рис. 4б): в данном случае он должен быть оснащен устройством для всеполюсного отсоединения с расстоянием размыкания между контактами, обеспечивающим полное отсоединение при условиях категории избыточного напряжения III.

Как розетка тока, так и всеполюсный выключатель должны соответствовать и размещаться в положении, доступном даже при встроенном устройстве.

Если оборудование устанавливается вместе с печью, подсоединение двух устройств должно быть независимым по причинам электрической безопасности.



Силовой кабель **НЕ** должен:

- быть сдавленным или закрученным;
- находиться в контакте с любыми жидкостями, режущими или горячими предметами и коррозионными веществами;
- достигать в какой-либо точке температуры, превышающей на 50°C температуру окружающей среды;
- заменяться на кабель другого типа (см. «Технические данные» стр. 6) или на несоответствующий;
- быть удлиненным посредством удлинителей

CONNECTION TO THE POWER MAINS



Before making the connection, make certain that the voltage and frequency indicated on the data plate match those of the power supply system.

The appliance is supplied with a 90cm-long power cord (H05RR-F) on which a 10 A plug must be installed to then be connected with a power outlet (figure 4a).

Alternatively, the cable can be connected directly to the distribution network (figure 4b): in this case an omnipolar disconnecting switch must be provided, with a minimum opening of the contacts that allows complete disconnection in category III overvoltage conditions.

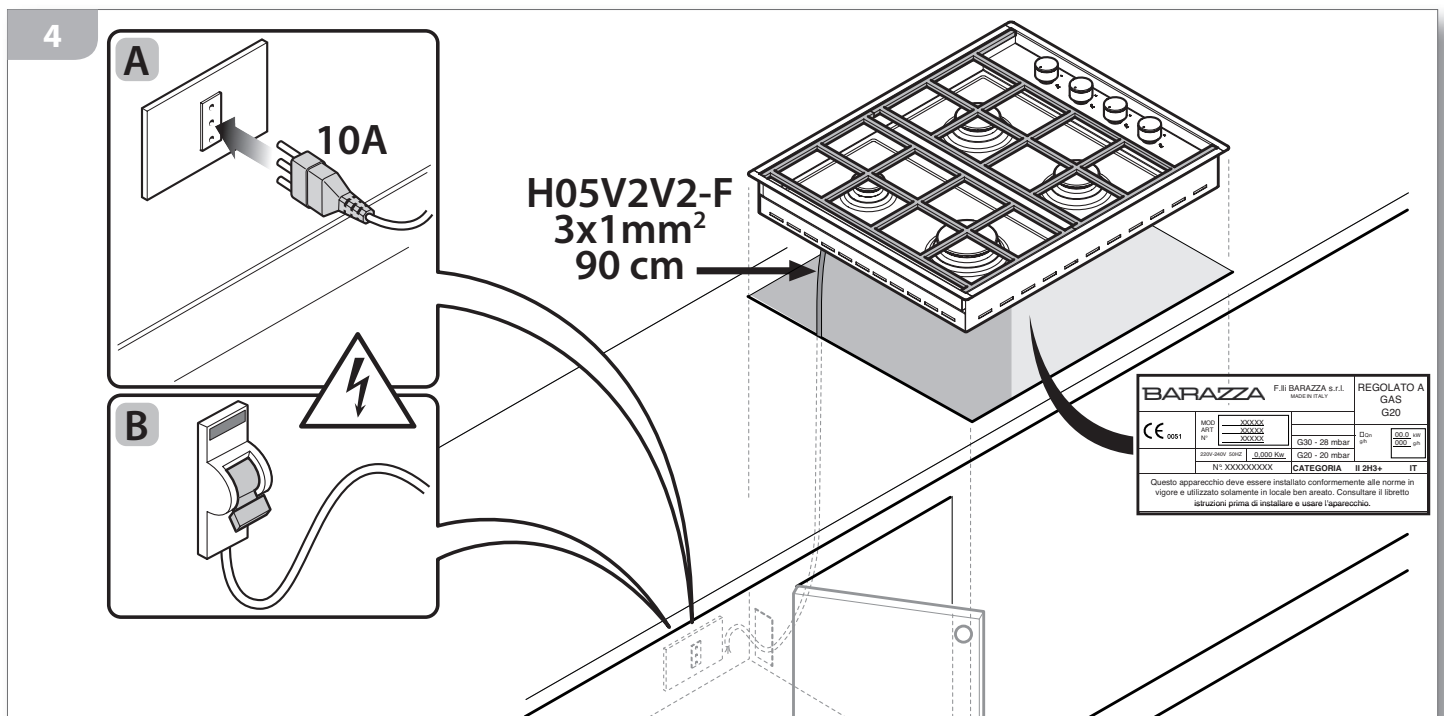
The isolating switch must be located in a position which is accessible even after the appliance is installed.

If the appliance is installed together with an oven, the connection of the two appliances must be independent for electrical safety reasons.





The power cord must **NOT**:

- be crushed or rolled up;
- come into contact with any type of liquid, sharp or hot objects or corrosive substances;
- reach, at any point, a temperature which is 50°C higher than the room temperature;
- be replaced with a different type of cable (see "Technical data" on p. 6) or with a cable which is not up to standard;
- be lengthened with extensions.



ЗАМЕНА СИЛОВОГО КАБЕЛЯ


 В случае необходимости, силовой кабель может быть заменен на идентичный (см. “Технические данные” стр. 6) в соответствии с действующими нормативами страны назначения.


 Если варочная поверхность уже подсоединена, отсоединить ее от системы электропитания и закрыть отсечные краны газа.

Для доступа к электрическим соединениям, снять крышку клеммной колодки, отвинчивая блокирующий ее винт (рис. 5).

Отсоединить старый кабель от клемм и снять его; подсоединить новый кабель (только типа H05V2V2-F) в соответствующие клеммы, N - L - Земля. Заблокировать новый кабель посредством специального кабельного зажима и закрыть клеммную колодку, вновь позиционируя ее крышку.

POWER CORD REPLACEMENT

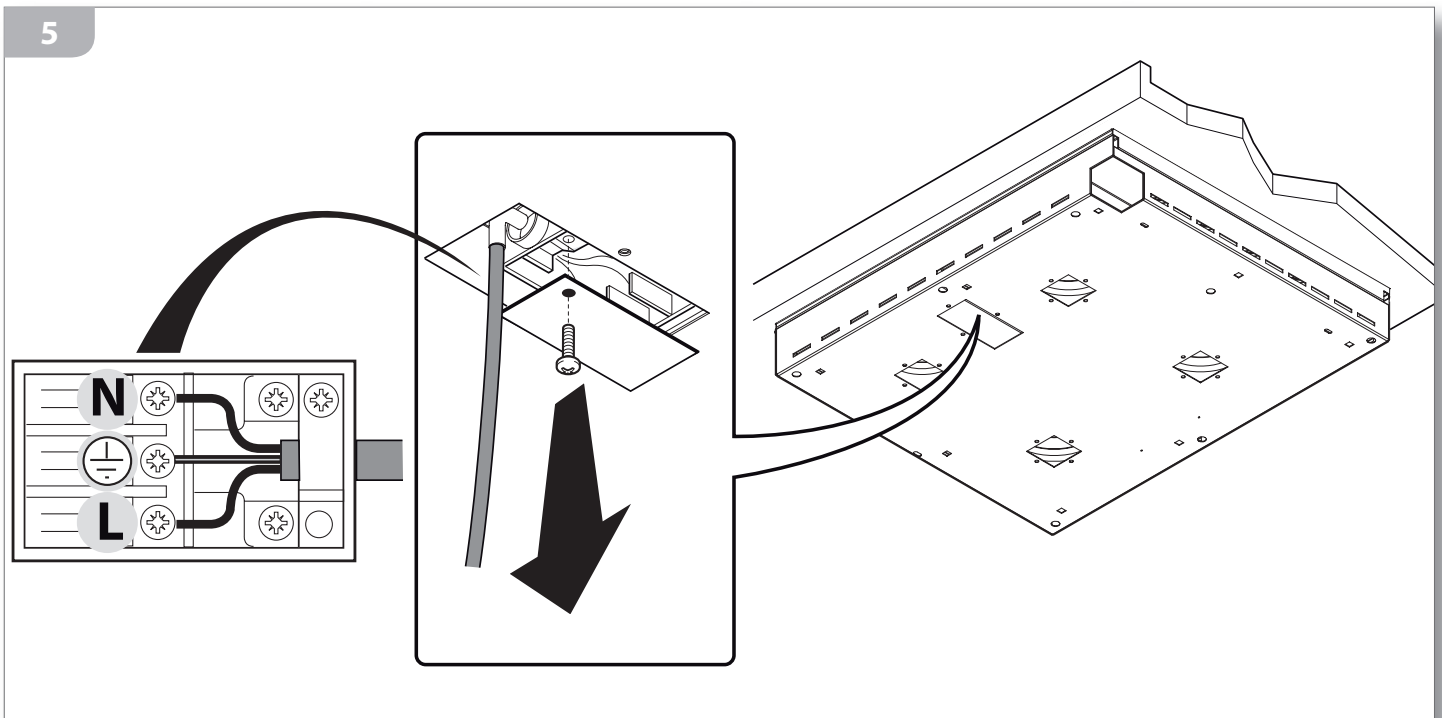
 If necessary, the power cord can be replaced with an identical type (see “Technical data” on page 6) in compliance with current regulations in the country where the appliance is installed.

 If the appliance is already connected, disconnect the electrical power and shut off gas supply taps.


To access the electrical connections, remove the cover from the terminal board by unscrewing the screws (figure 5).

Disconnect the old cord from the terminals and remove it; connect the new cord (only the H05RR-F type) into the respective terminals N - L - Earth.

Cover the new cord with the appropriate cord holder and re-close the terminal, replacing its cover.




ГАЗОВОЕ ПОДКЛЮЧЕНИЕ

 **Перед подключением убедиться, что вся газовая система и помещения монтажа соответствуют нормативам, действующим в стране использования (UNI-CIG 7129 и 7131).**

- Убедиться, что линия питания не засорена и обладает достаточной мощностью в целях гарантии соответствующего функционирования устройства.
- Убедиться, что на линии питания, в легко доступном и проверяемом месте, установлен отсечный газовый кран: он должен закрываться в ходе проведения операций монтажа и техобслуживания оборудования
- Проверить тип газа, который будет подаваться на варочную поверхность (Жидкий газ G30/G31 или Метан G20/25), а также, что оборудование предназначено для данного типа газа: в противном случае, поменять его, выполняя инструкции, приведенные в параграфе "Адаптация к другим видам газа" на стр.15.
- Произвести подключение: (рис. 6) на рампе питания "А" монтировано коленное соединение "L" (резьба GJ 1/2"), обеспечивающее подключение к распределительной сети посредством жесткой трубы (норматив UNI-CIG 7129) или гибкой трубы из нержавеющей стали со сплошной стенкой (норматив UNI-CIG 9891).

Соединение с жесткой или гибкой трубой должно гарантировать герметичность посредством прокладки "G2".


 Соединение "L" может быть ориентировано путем ослабления гайки "B", а затем после операции ориентировки, вновь блокируя гайку. Герметичность гарантируется особенной формой ramпы и внутренней прокладкой.

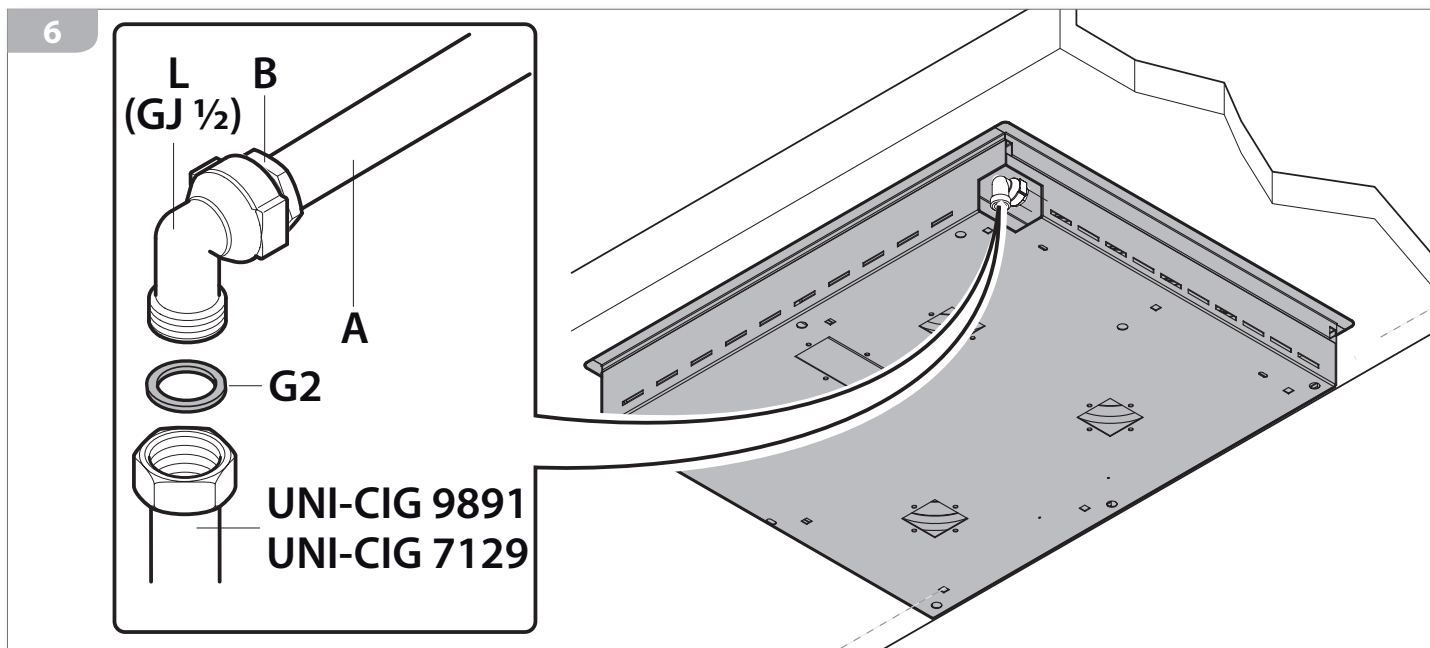
GAS CONNECTION

 **Before connecting the appliance, ensure that the gas system and the installation locations comply with current regulations in the country where the appliance is installed (UNI-CIG 7129 and 7131).**

- Ensure that the supply line is not obstructed and has sufficient power to ensure correct operation of the appliance.
- Ensure that the supply line, which should be located in an easily accessible and visible location, has a gas shut-off valve: this should be closed during appliance installation and maintenance operations.
- Check the gas type which will power the appliance (Liquid Gas G30/G31 or Methane G20/25) and ensure that the appliance is compatible with this: in the case where it is not compatible, adapt it as instructed in the paragraph "Adaptation to other gas types" on page 15.
- Proceed with connecting the appliance: (figure 6) an L-shaped rubber connector (thread GJ 1/2") is assembled to power ramp "A"; this ensures connection to the distribution network via a solid pipe (standard UNI-CIG 7129) or a flexible stainless steel pipe flush with the wall (standard UNI-CIG 9891).

Connection to the solid or flexible pipe is guaranteed by using sealant "G2" to secure attachment.

 The L-shaped connector can be positioned by loosening the "B" nut and then, once positioned, re-tightening the nut. The specific form of the ramp and the inner sealant guarantee attachment.





Если газовое давление не является очень стабильным, установить перед устройством регулятор газового давления (если устройство должно функционировать на жидком газе (G30 или G31), использовать только регулятор давления, соответствующий нормативу UNI-CIG 7432 (30 мбар).



При завершении установки проверить герметичность всех соединений при использовании мыльного раствора, НЕ применять огонь!



При завершении установки попытаться включить все горелки (см. стр. 24) и проверить, что пламя является регулярным и стабильным, при необходимости произвести регулировку минимума в соответствии с указаниями на стр. 14).

После завершения регулировки необходимо подготовить пользователя относительно соответствующего использования оборудования. В случае если оборудование не функционирует соответствующим образом после всех выполненных проверок, связаться с авторизованным дилером зоны.



If the gas pressure is unstable and it runs on liquid gas (G30 or G31), install, above the appliance, a gas pressure regulator; only use a gas pressure regulator which complies with the standard UNI-CIG 7432 (30 mbar).



Before Leaving: Check all connections for gas leaks with soap and water. DO NOT use a naked flame for detecting leaks.




Before Leaving: Ignite all burners to ensure correct operation of gas valves, burners and ignition (consult page 24). Turn gas taps to low flame position and observe stability of the flame, regulating the minimum if necessary (consult page 14).


When satisfied with the hotplate, please instruct the user on the correct method of operation. In case the appliance fails to operate correctly after all checks have been carried out, refer to the authorised service provider in your area.


Проблема	Решение
Поток газа кажется нерегулярным	<ul style="list-style-type: none"> • Проверить, что газовый кран полностью открыт. • Проверить, что соединительная сеть обладает соответствующим расходом. • Проверить, что пламеотражатели и горелки позиционированы соответствующим образом и не засорены • Проверить, что все форсунки соответствуют используемому типу газа. • Проверить соответствующую калибровку регулятора давления, при наличии. • Проверить трубу подачи газа (засоренная, изогнутая/сдавленная, чрезмерно длинная или несоответствующая труба и т.д.....).

Problem:	Solution
The gas flow seems irregular	<ul style="list-style-type: none"> • Check that the gas tap is fully open. • Check that the connection network has a sufficient supply. • Check that the flame distributors and the burners are correctly positioned and that they are not obstructed. • Check that the nozzles are suitable for the gas type used. • Check that the pressure regulator is correctly calibrated. • Check the gas supply pipe (check that the pipe is not obstructed, folded/crushed, too long, unsuitable, etc...).

РЕГУЛИРОВКА МИНИМУМА

 Производить регулировку минимума на одной горелке за раз.


- Зажечь горелку и перевести ручку в положение минимума .
- Стянуть ручку, соответствующую включенной горелке, до ее полного снятия (рис. 7 - дет.1); вставить отвертку, предоставляемую в принадлежностях, в отверстие центра штыря ручки: в конце его позиционирован регулировочный винт (рис. 7 - дет.2).
- Воздействовать на винт, поворачивая его **вправо** для **уменьшения** пламени или **влево** для его **увеличения**, до достижения желаемого минимума. В случае функционирования на универсальном GPL, регулировочный винт минимума должен быть полностью завинчен. В случае поверхностей с командами на передней панели, регулировочный винт расположен с боковой стороны штыря ручки и достигается через отверстие, предусмотренное в данных целях (рис. 7 - дет.3-4).
- Вновь монтировать ручки с максимальной осторожностью, убедившись в их соответствующем положении.


 При завершении регулировки проверить следующее:

- 1) отсутствие утечек газа, а также правильность функционирования горелок при использовании мыльного раствора, НЕ применять огонь!
- 2) быстро поворачивая ручки из положения максимума до положения минимума, не наблюдаются выключения горелок. При необходимости увеличить расход минимума путем воздействия на регулировочный винт.

REGULATING THE MINIMUM

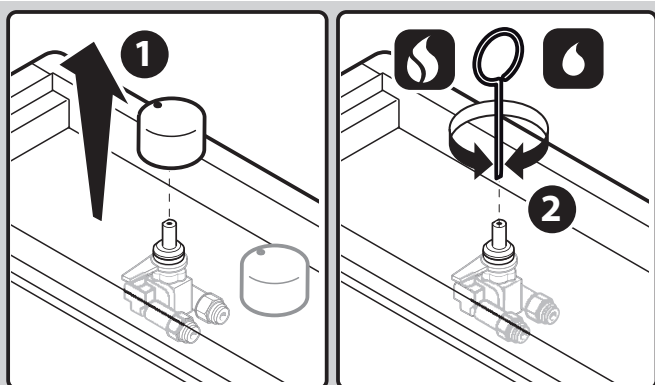
 Adjust the low flame on each burner one at a time.

- Switch on a burner and bring the knob to the minimum setting .
- Turn the knob regulating the relevant burner until the knob completely comes away (figure 7 - part 1); insert the provided screwdriver in the centre of the knob pivot hole: right inside the hole you will find an adjustment screw (figure 7 - part 2).
- Turn the screw towards the **right** to **decrease** the flame or towards the **left** to **increase** the flame, in order to ascertain the desired idle setting. If powered by Universal LPG, the adjustment screw controlling the idle mode setting must be completely screwed in. In the case of surface panels where the command functions are at the front, the adjustment screw is located to the side of the knob pivot hole and can be reached via a hole specifically designed for this purpose (figure 7 - parts 3-4).
- Replace the knobs with utmost care ensuring that you have correctly positioned them.

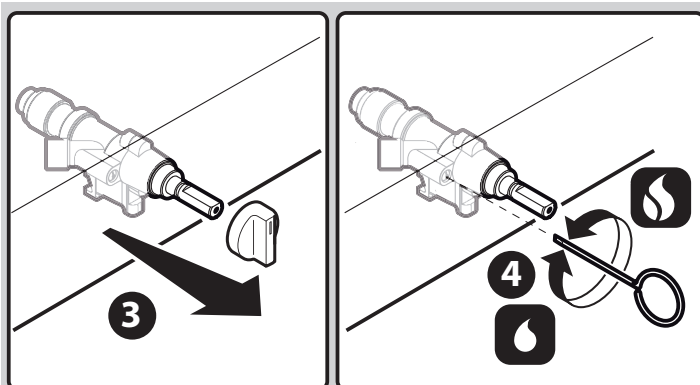
 Once you have completed the setting process, check that:

- 1) there are no gas leaks and that the burners are functioning correctly by using a mixture of water and soap, NOT naked flames!
- 2) when rotating the knobs immediately from the maximum to the minimum setting, that the burners do not switch off. Increase the idle mode capacity using the adjustment screws.

7



ПЕРЕДНИЕ ОРГАНЫ УПРАВЛЕНИЯ
SIDE CONTROL PANEL



БОКОВЫЕ ОРГАНЫ УПРАВЛЕНИЯ
FRONT CONTROL PANEL

АДАПТАЦИЯ К ДРУГИМ ТИПАМ ГАЗА

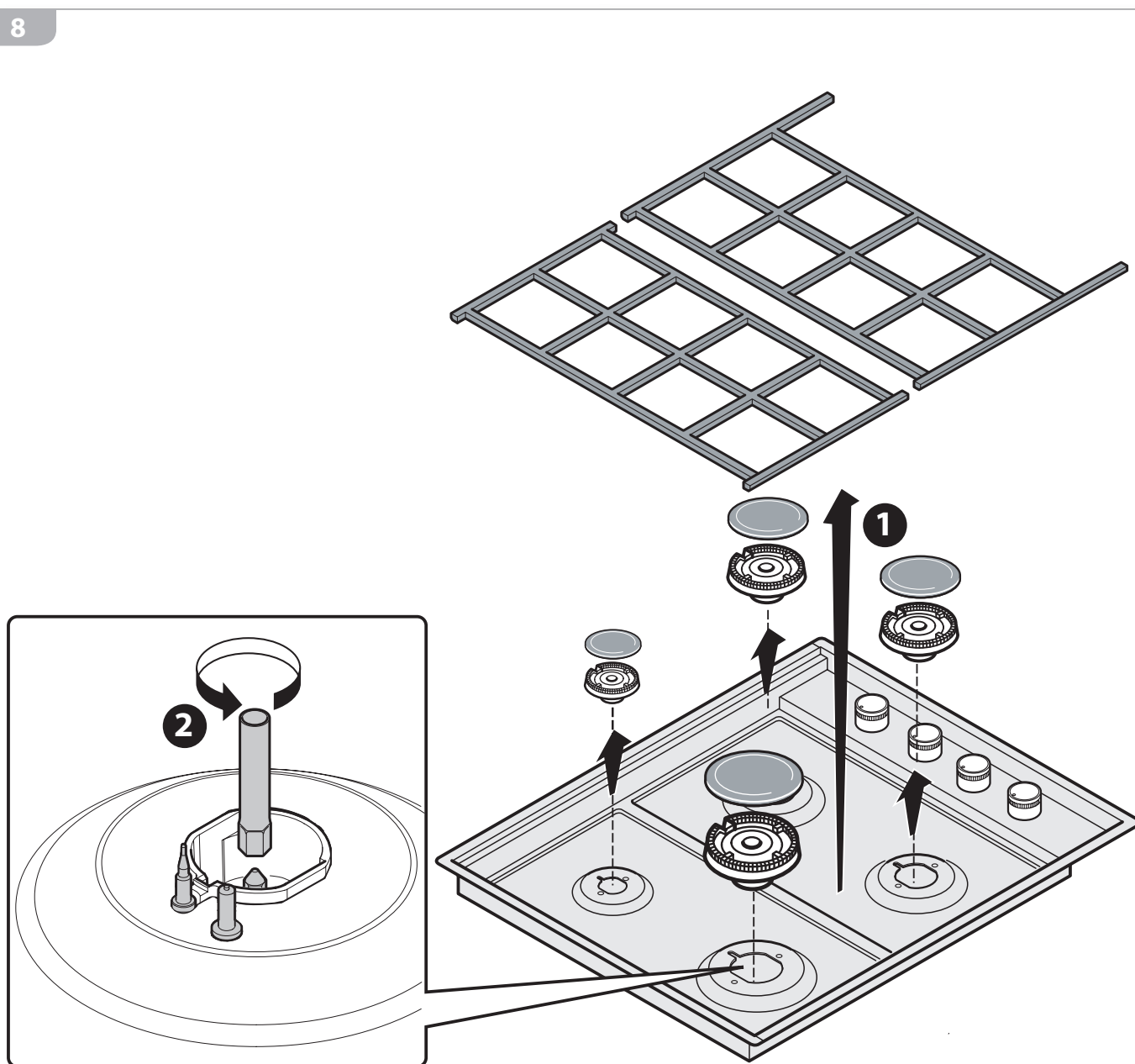
Снять решетки, пламеотражатели и горелки; посредством предоставляемого в принадлежностях ключа снять форсунки (рис. 8) и заменить их на прилагаемые в соответствии с маркировкой и таблицей форсунок, приведенной на стр. 6.

В случае необходимости регулировки устройства на газ, отличный от предусмотренного, в приложении к технической документации предоставляются две новые этикетки, наклеиваемые установщиком на паспортную табличку оборудования и на гарантию, в целях опознаваемости и регистрации новой регулировки.

GAS CONVERSION

Remove the racks, the flame distributors and the burners; with the spanner provided, remove the nozzles (figure 8) and replace them with the provided nozzles, carefully checking the identification mark and the nozzle table on page 6. In the case where you carry out an appliance regulation operation for a gas type that differs from the above mentioned, appended to the present documentation, you will find two new stickers which must be attached to both the appliance data plate and the Guarantee by the person responsible for installation; the stickers recognise and document the new regulation.

8



УСТАНОВКА ВАРОЧНОЙ ПОВЕРХНОСТИ

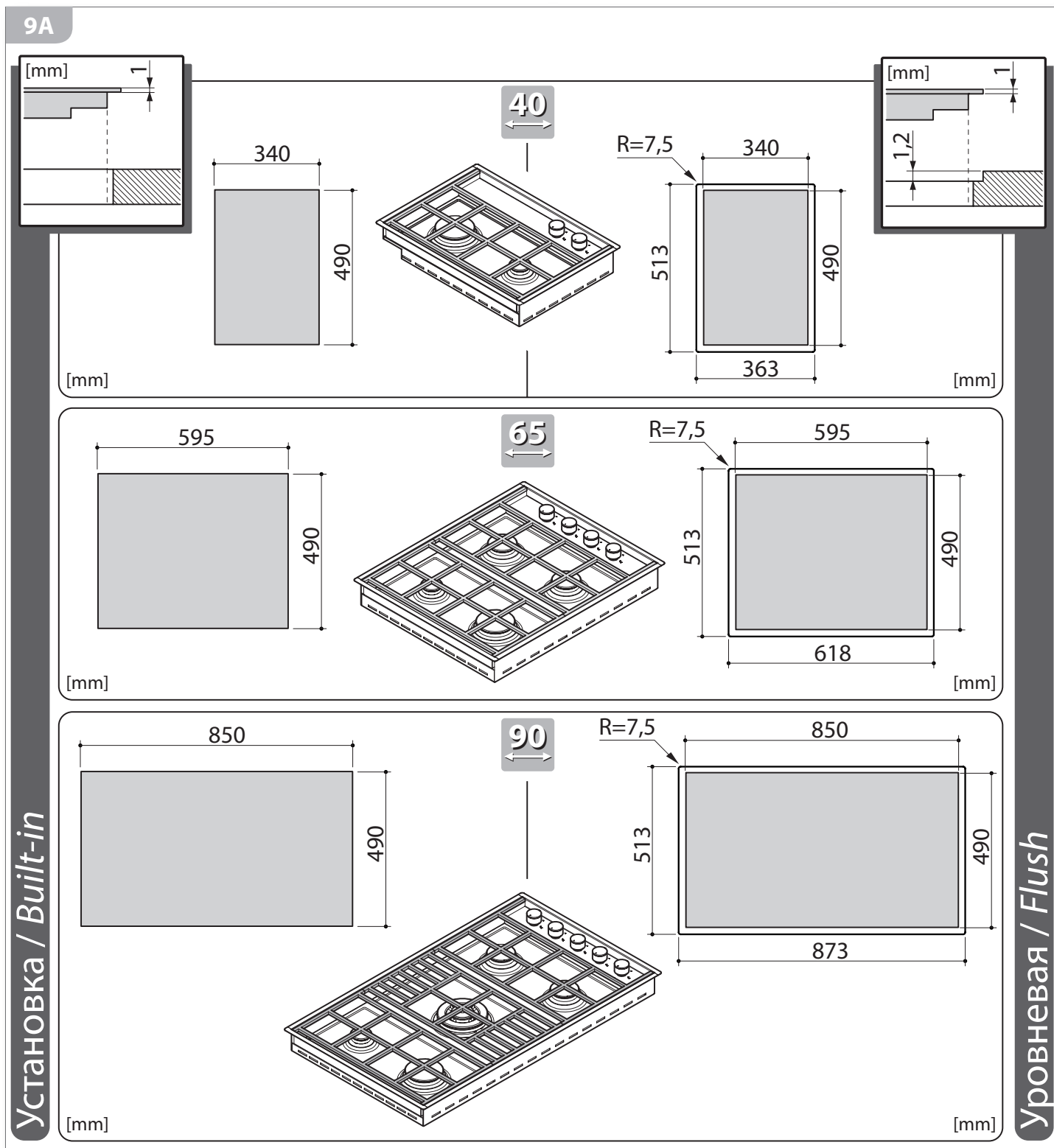
! Убедитесь в превосходном состоянии и устойчивости элемента мебели, в который будет устанавливаться оборудование (Норматив DIN 68930).

Подготовить проем указанных размеров рис. 9а-9б; если варочная поверхность будет установлена сверху печи, необходимо предусмотреть разделительную панель (В), находящуюся на расстоянии, по меньшей мере, 1 см от ее дна, просверленного в нижней части для прокладки газовой трубы и электропитания оборудования (рис.10).

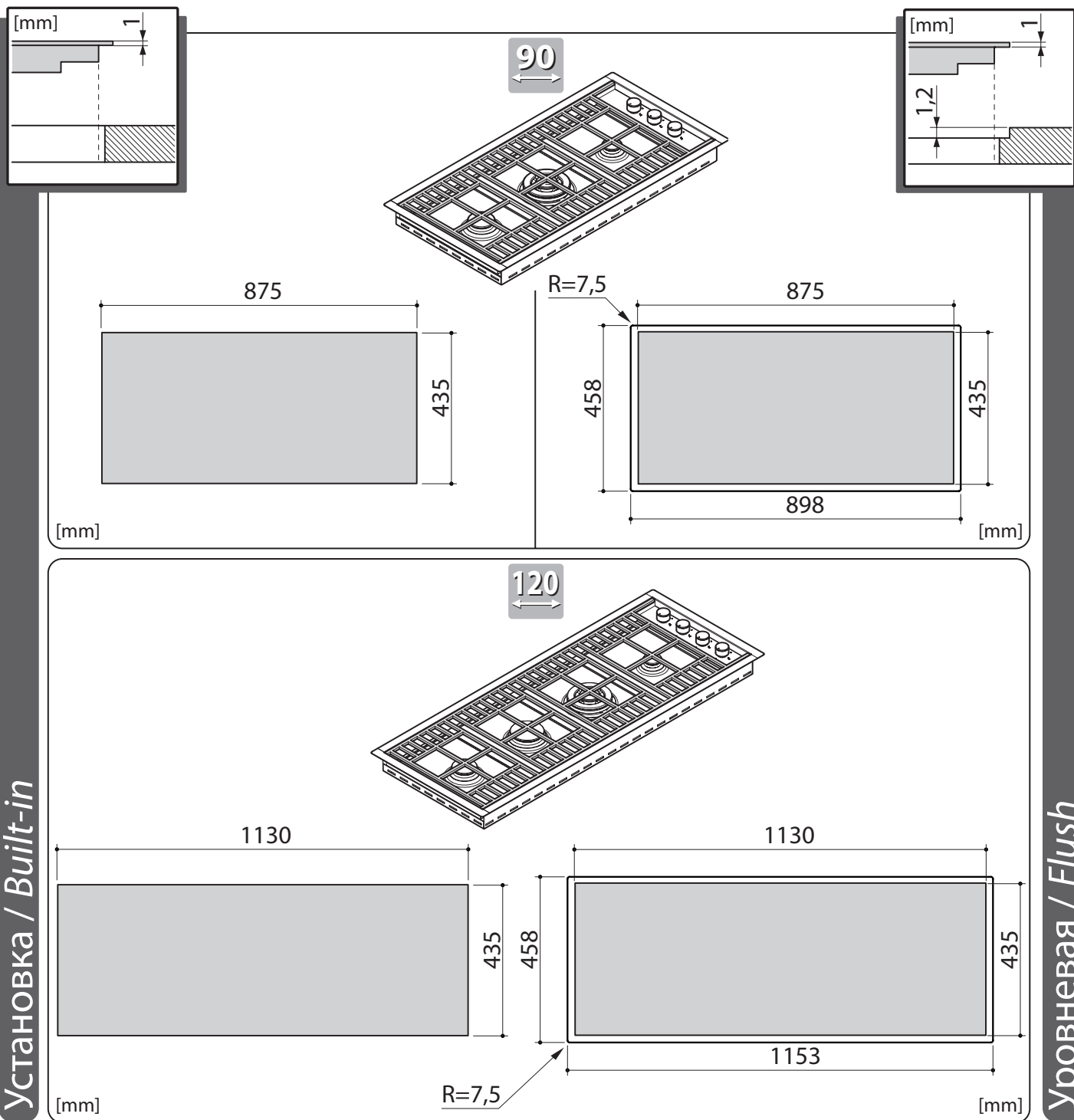
BUILT-IN UNIT INSTALLATION

! Make certain that the cabinet in which you will be installing the appliance is in perfect condition and completely stable (Standard DIN 68930).

Prepare an embedded hole with measurements as specified in figures 9A-9B; if the appliance is to be installed above an oven, it is also necessary to provide an isolating panel (B) with a distance of at least 1 cm from the base of the appliance; the isolating panel must be placed under the appliance to allow for the gas pipe and the appliance's supply of electrical power.



9B



Установка / Built-in

Уровневая / Flush

УРОВНЕВЫЕ ВАРОЧНЫЕ ПАНЕЛИ

Позиционировать панель на проем (рис. 10А дет. 1), обеспечивая крепеж посредством винтов и скоб, предоставленных в принадлежности (рис. 11 дет. 2). Нанести силикон в пространство между панелью и заниженной поверхностью (рис. 10А дет. 3) и удалить его излишек (рис. 10А дет. 4).

ВСТРАИВАЕМЫЕ ВАРОЧНЫЕ ПАНЕЛИ

Позиционировать панель на проем, проталкивая ее против столешницы (рис. 10В - дет. 1). Закрепить панель посредством винтов и скоб, предоставляемых в принадлежности (рис. 11).

FLUSH PANELS

Arrange the appliance above the embedded hole (figure 10A - part 1) secure it using the screws and brackets provided (figure 11 - part 2). Seal the gap between the panel and lowering with silicone (figure 10A part 3) and remove any excess (figure 10A part 4).

EMBEDDED SURFACES

Subsequently, arrange the appliance above the embedded hole (figure 10B - part 1). Secure the appliance using the screws and brackets provided (figure 11).

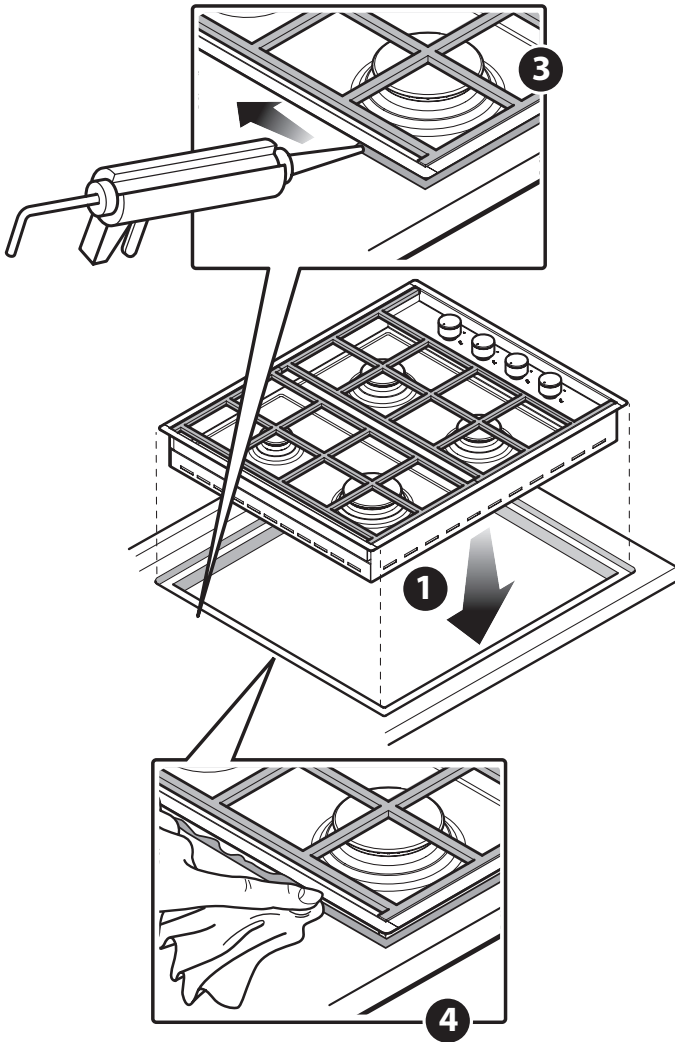


При реализации нестандартных установок крепежная система является персонализированной.

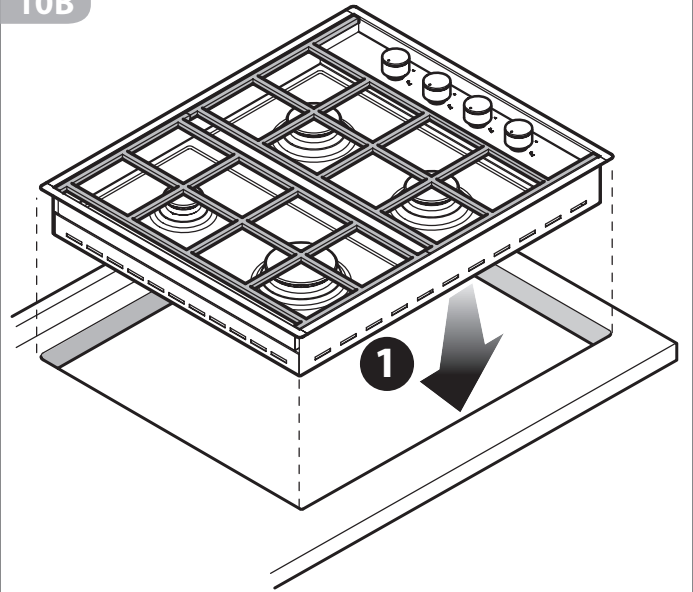


With custom made models, assembly is personalised.

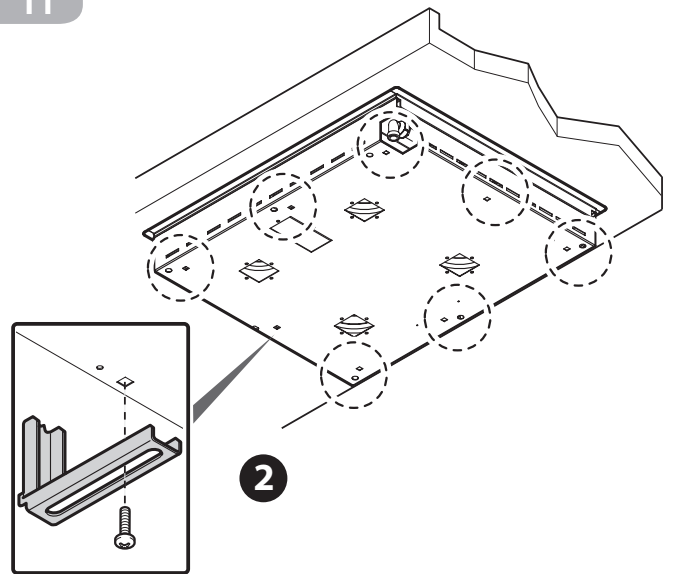
10A



10B




11





ПРИМЕНЕНИЕ


ПРЕДУПРЕЖДЕНИЯ ТЕХНИКИ БЕЗОПАСНОСТИ


ДЛЯ ПРАВИЛЬНОГО И НАДЕЖНОГО ПРИМЕНЕНИЯ


 Данное оборудование было разработано и реализовано исключительно в целях приготовления пищевых продуктов. Другое использование считается несоответствующим, а поэтому потенциально опасными для людей, животных и имущества. Кроме того, может непоправимо повредить оборудование: в данном случае Изготовитель не несет ответственность и не признает права по Гарантии.


 Всегда выключать главный электрический выключатель, вынимать соединительную вилку и закрывать краны подачи газа перед каждой операцией очистки и длительными периодами бездействия

 Убедиться, что все ручки находятся в положении "● - выключено" при завершении использования.

 В случае обнаружения какой-либо неисправности, не использовать оборудование и связаться с авторизованным Сервисным Центром, сообщая ему данные, указанные на паспортной табличке.

 Данное оборудование не предназначено для использования со стороны лиц (в том числе детей) с физическими, сенсорными или умственными проблемами, или при отсутствии знаний и опыта, за исключением случаев, когда лицо, ответственное за их безопасность, обеспечивает присмотр за ними или предоставляет инструкции относительно применения оборудования.

 Дети должны находиться под присмотром в целях гарантии того, чтобы они не играли с оборудованием или его частями.

 Не использовать распылители рядом с работающей варочной поверхностью.


 Не вносить изменения.

Опасность пожара!

Не использовать устройство в качестве опорной поверхности.

Опасность пожара!


Запрещается позиционировать возгораемые предметы (например, прихватки, занавески, бутылки с алкогольными напитками и т.д...) в непосредственной близости с устройством.


 Зона, находящаяся в непосредственной близости с варочной поверхностью, может быть очень горячей, соблюдать осторожность при позиционировании в данном пространстве розеток тока, других бытовых приборов, электрических кабелей, труб и другого материала, чувствительного к теплу или возгораемого.


USAGE


SAFETY WARNINGS


FOR SAFE AND CORRECT USE


 *This appliance has been designed and manufactured exclusively for cooking food. Any other use is considered improper and thus potentially hazardous for people, animals and property. Furthermore, it may permanently damage the appliance: in this case, the Manufacturer will not be held liable and the Guarantee will be void.*


 *Always disconnect the appliance from the power supply, remove the connection plug from the socket and shut off gas supply taps before carrying out any cleaning operations or when the appliance will not be used for an extended period.*

 *Make sure that all the knobs are turned to "● - off" when you finish using the appliance.*

 *If you should note any anomalies, do not use the appliance but contact an authorized Service Centre and report the data indicated on the data plate.*

 *This appliance is not suited for use by persons (including children) with physical, sensorial or mental difficulties or lacking proper experience and knowledge, unless supervised or instructed on the use of the appliance by the person responsible for their safety.*

 *Children must be supervised to ensure that they do not play with the appliance or parts of it.*

 *Do not spray aerosols in the vicinity of this appliance while it is in operation.*


 *Do not modify this appliance.*

Fire hazard!

Do not use the appliance as a support surface.

Fire hazard!

Never place heat-sensitive and flammable objects (for example, oven gloves, curtains, alcoholic containers, etc..) near the appliance.

 *The area near the appliance may become very hot, so take precautions when positioning power outlets, other household appliances, electrical cables, hoses and any heat-sensitive or flammable material in this area.*

ДЛЯ ПРИГОТОВЛЕНИЯ



Опасность ожогов!

В ходе функционирования и на протяжении нескольких минут после использования, некоторые части устройства достигают очень высоких температур! Избегать контакта с данными частями без соответствующих средств индивидуальной защиты.



Перед использованием проверить, что пламеотражатели, горелки и решетки позиционированы соответствующим образом.

В частности, проверить, что решетка позиционирована соответствующим образом на варочную поверхность, не переворачиваясь.



Опасность пожара!

Не готовить на огне.



Опасность пожара!

В случае возгорания жира или горячего масла не тушить пламя водой, а подавить его влажным холстом или подобным материалом и своевременно вызвать пожарников.



Опасность пожара!

Не покрывать варочную поверхность или ее части фольгой или подобными материалами.



Опасность взрыва!

Не разогревать на варочной поверхности жестяные банки или закрытые герметически емкости, избыточное давление, производимое теплом, может привести к взрыву с соответствующим ущербом для людей.



Варочная поверхность в ходе ее функционирования должна находиться под присмотром.



В случае случайного гашения пламени горелки, перевести ручку в положение "● - выключено" и не пытаться произвести повторное включение, не выждав, по меньшей мере, одну минуту.



Интенсивное или длительное использование оборудования может привести к необходимости дополнительной вентиляции, например, открывая окно, или применяя более эффективные методы вентиляции, увеличивая механическую мощность всасывания, при наличии.



Убедиться, что посуда позиционируется соответствующим образом на решетку, не переворачиваясь. Посуда должна иметь диаметр, соответствующий выбранной горелке, и не должна выходить за пределы решетки. Изготовитель не несет ответственность и не признает права по гарантии в случае, если данная норма не применяется.

FOR COOKING



Burn hazard!

During operation and for a few minutes after use, some parts of the appliance reach extremely high temperatures! Do not touch these parts without suitable personal protection.



Before using the appliance, check that the flame distributors, the burners and the rack are correctly positioned. Check, in particular that the rack rests correctly on the appliance without slipping or sliding.



Fire hazard!

Never cook food using naked flames.



Fire hazard!

In the case where fats or oils lead to fire, never put out flames with water, instead suffocate the flames using a moist dishcloth or a similar material and immediately call the fire services.



Fire hazard!

Do not cover the appliance or parts of the appliance with aluminium foil or similar material.



Explosion hazard!

Never heat up tin cans or hermetically closed containers on the appliance; the excess pressure generated by the heat may cause containers to explode, consequently leading to serious personal injury.



Monitor the appliance during the entire time it is in operation.



In the case where the burner flame should accidentally go out, bring the knob to the "● - off" position and do not attempt to re-ignite the appliance for at least one minute.



In the case where the appliance is going to be used for an intensive or extensive period of time, additional ventilation may be required; for example, it is advisable to open a window or use a more efficient ventilation system by upgrading the mechanical ventilation system (if present).



Ensure that the food containers sit correctly on the rack without slipping or sliding. The food containers must be correctly proportioned in relation to the chosen burner and must not protrude the edges of the rack. The manufacturer will not be held liable and the Guarantee will be void if this standard is not applied.

ПЕРЕД НАЧАЛОМ ПРИМЕНЕНИЯ

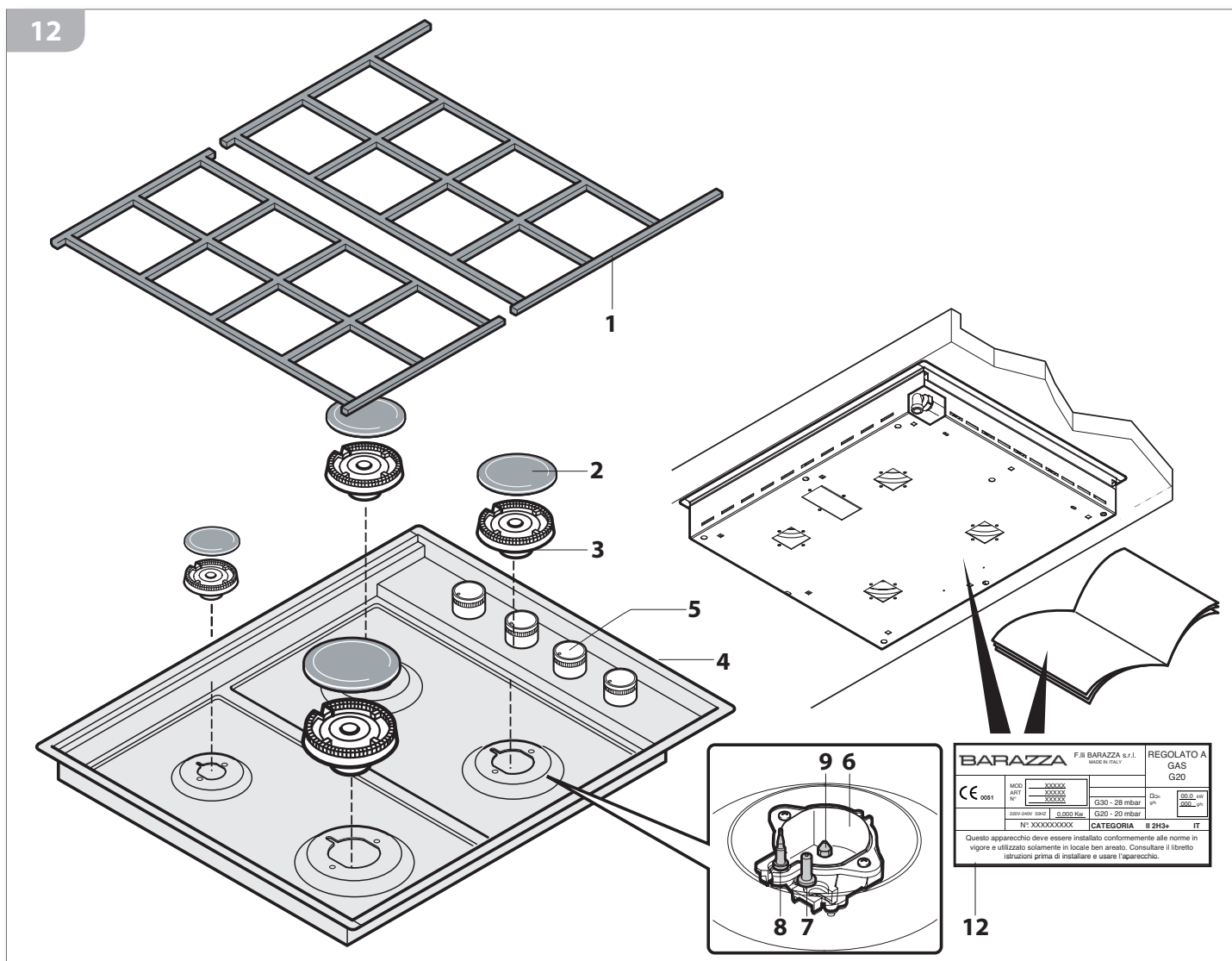
ЗНАНИЕ ВАРОЧНОЙ ПОВЕРХНОСТИ

- 1 решетка
- 2 пламеотражатель
- 3 горелка
- 4 варочная поверхность
- 5 регулировочная ручка газа
- 6 гнездо форсунки
- 7 свеча
- 8 защитная термопара
- 9 форсунка выхода газа
- 10 крепежная скоба
- 11 газовое соединение
- 12 паспортная табличка

BEFORE STARTING

UNDERSTANDING THE APPLIANCE

- 1 rack
- 2 flame distributor
- 3 burner
- 4 hob
- 5 gas regulator knob
- 6 double nozzle holder
- 7 spark plug
- 8 safety thermocouple
- 9 gas outlet nozzle
- 10 mounting bracket
- 11 gas connection
- 12 data plate



i В настоящем руководстве предоставлены указания относительно функционирования и техобслуживания различных моделей варочной поверхности; следовать указаниям, соответствующим Вашей модели. Ее можно легко определить на основе внешнего вида горелок или посредством паспортной таблички (для ее позиционирования см. рис. 12).

i This booklet provides information about the operation and maintenance of various appliance models; follow the information specific to your appliance. The appliance can be easily recognised based on the appearance of the burner positions or from the data plate (for its position see figure 12).

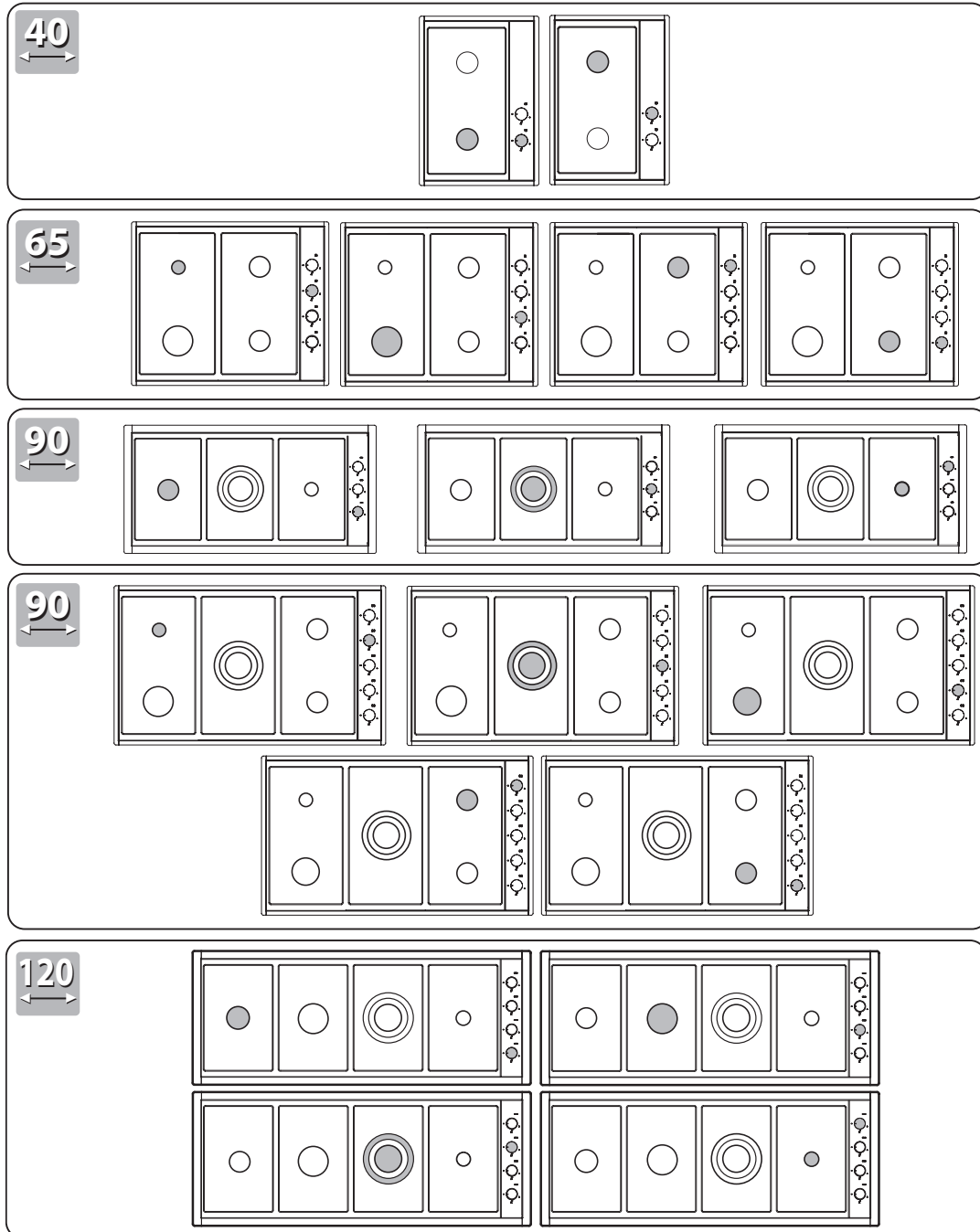
ЗОНА КОМАНД

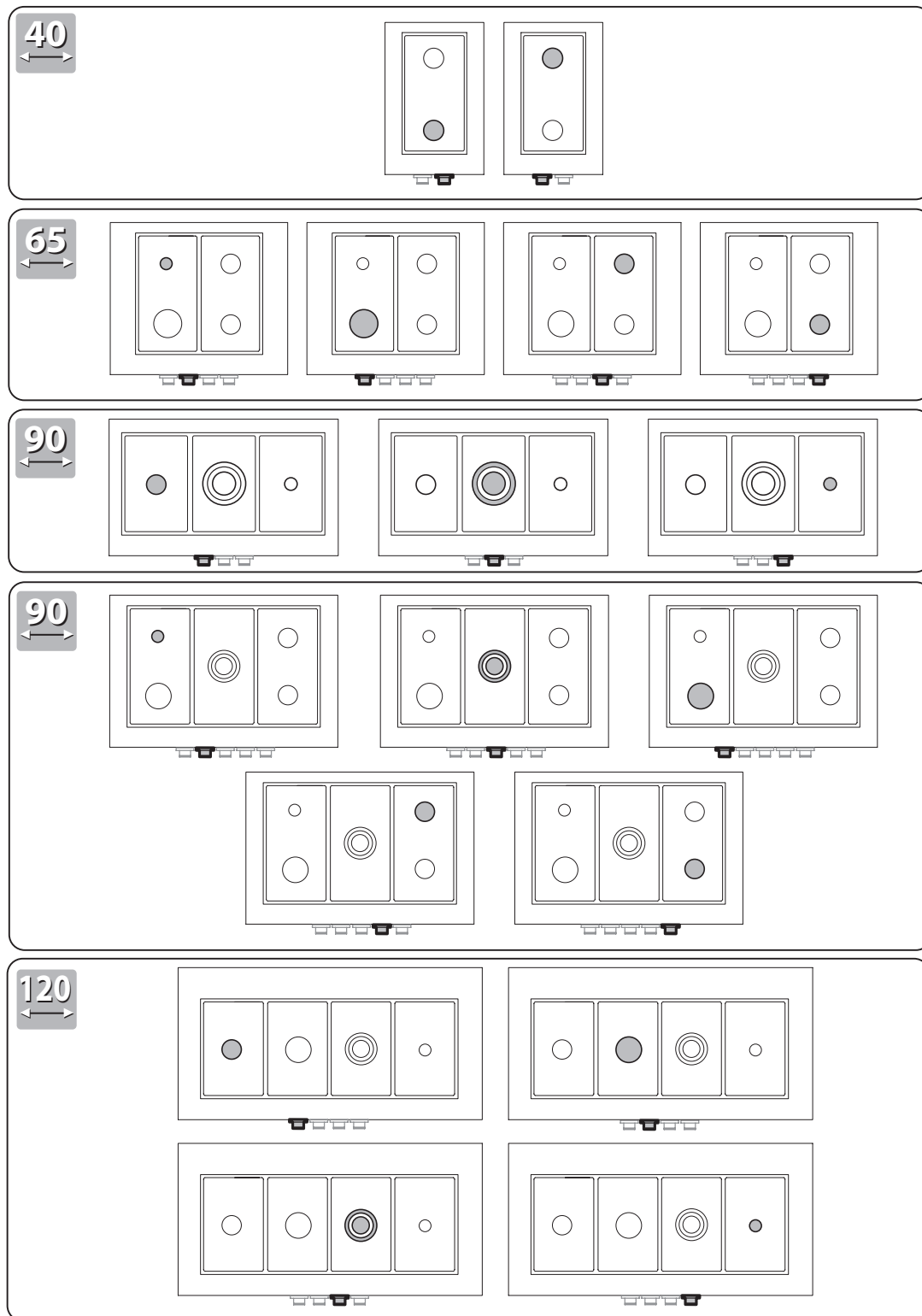
Для определения точки приготовления в соответствии с используемой ручкой, смотрите приведенную на их шелкографию, обозначающую явным и однозначным образом газовую горелку, к которой подсоединена ручка (рис. 13A - 13B).

CONTROL PANEL

In order to determine which knob controls which cooking zone, consult the velvet touch screen which appears next to the knobs, which clearly and definitively identifies which knob regulates which burner (figures 13A - 13B).

13A





ПОЛЕЗНЫЕ РЕКОМЕНДАЦИИ

i Перед началом первого использования тщательно очистить устройство и его компоненты в соответствии с указаниями главы "Плановое техобслуживание" на стр. 28.

В ходе первого использования от варочной поверхности может исходить дым и неприятные запахи: это вызвано сгоранием смазок, использованных при обработке на фабрике, проветрить помещения.


USEFUL INFORMATION

i Before using the appliance for the first time, carefully clean the appliance including its components as specified in the Chapter "Routine Maintenance" on page 28.

During this time the appliance may emit smoke or unpleasant odours (due to the burning of the grease used in the factory processing of the appliance), so the room should be aired well during its operation.


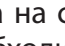
ПРИМЕНЕНИЕ ВАРОЧНОЙ ПОВЕРХНОСТИ

ИСПОЛЬЗОВАНИЕ ГОРЕЛОК

 **Перед использованием проверить, что пламеотражатели (2), горелки (3) и решетки (1) позиционированы соответствующим образом.**


 **Горелки оснащены защитной термопарой (8).** Термопара представляет собой устройство, чувствительное к теплу: при ее нагреве пламенем включенной горелки, обеспечивается выход газа из форсунки (9); если по какой-либо причине пламя выключается (например, случайная утечка жидкости из кастрюли), термопара охлаждается за несколько секунд и вызывает блокировку выхода газа из форсунки, предупреждая заполнение помещения газом.


Включение горелок

- 1) (рис. 14) **Нажать до упора** ручку, соответствующую горелке для включения, и **одновременно повернуть ее** до символа  -> свечой (7) будут даны искры для включения выбранной горелки.
- 2) После включения удерживать ручку нажатой до упора на протяжении приблизительно **5 секунд**, позиционируя ее всегда на символе , затем отпустить: это время необходимо для нагрева защитной термопары. Если при отпуске ручки горелка не остается включенной, это обозначает, что термопара не является достаточно горячей: повторить операции 1) и 2), удерживая нажатой ручку до включения горелки.


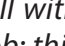
USING THE APPLIANCE

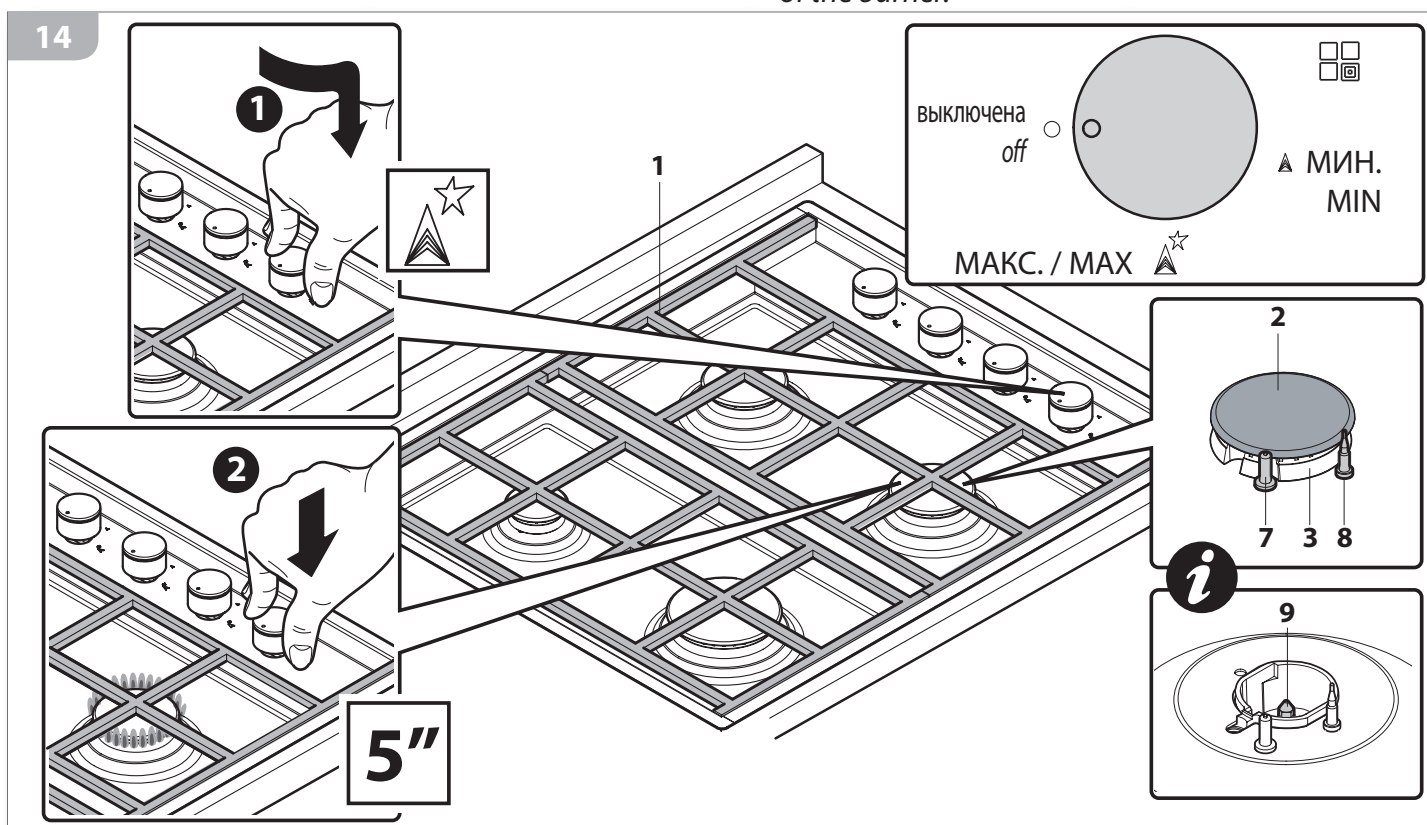
USING THE BURNERS

 **Before using the appliance, check that the flame distributors (2), the burners (3) and the racks (1) are correctly positioned.**

 **The burners are equipped with safety thermocouples (8).** The thermocouple is a heat-sensitive device: it is heated by the ignited burner flame, which permits the thermocouple to control the gas flow from the nozzle (9); in the case where the flame should go out for whatever reason, (for example, accidental liquid spillage from a saucepan), the thermocouple immediately cools down, blocking the gas flow from the nozzle, subsequently preventing unburned gas from filling the room.

Switching on the burners

- 1) (figure 14) **Press down fully** on the knob regulating the burner you wish to switch on **whilst at the same time rotating it** until the symbol  -> appears; the spark plug (7) will fire sparks in order to switch on the chosen burner.
- 2) Once ignited, keep pressing down fully on the knob for approximately **5 seconds**, still with the symbol  showing, then release the knob: this time period allows the safety thermocouple to heat up. If upon releasing the knob, the burner does not remain ignited, this is an indicator that the thermocouple was not sufficiently heated: repeat stages 1) and 2) keeping the knob pressed down for longer after the ignition of the burner.



Регулировка пламени

3) Проверить, что пламя является регулярным и стабильным, затем повернуть ручку в желаемое положение (МИН. ▲ или МАКС. ▲★).

Можно позиционировать ручку в промежуточное положение между максимальным и минимальным, но НЕ между положением максимума и “● - выключения” (стр. 15).



Если пламя является нерегулярным, проверить соответствующее позиционирование пламеотражателя и горелок.

Режим приготовления

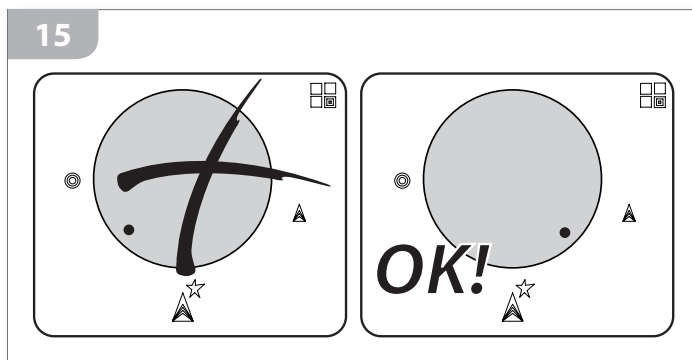
4) Позиционировать кастрюли на включенную горелку: не оставлять включенные нагревательные элементы без посуды или при пустой посуде. Для приготовления использовать только кастрюли, сковороды и аксессуары, специально разработанные для такого применения, реализованные из термостойких материалов и пригодные для контакта с пищевыми продуктами. Для наилучшего использования горелок необходимо использовать емкости соответствующего диаметра для выбранной горелки таким образом, чтобы достичь максимальной отдачи при минимальном потреблении газа.

Горелка	Ø емкости
Вспомог.	от Ø 6 до Ø 18
Полубыстр.	от Ø 15 до Ø 22
Быстр.	от Ø 20 до Ø 22
Тройная корона	от Ø 20 до Ø 26

В целях энергосбережения рекомендуется готовить в закрытой крышке кастрюле и уменьшать пламя, при его достаточности для кипения, как только жидкость доходит до кипения.



Убедиться, что посуда позиционируется соответствующим образом на решетку, не переворачиваясь. Кастрюли должны быть центрированы относительно горелки и НЕ должны выходить за пределы решетки (рис. 16). Не разрешается использовать устройство без решетки, а также с тепловыми диффузорами или редукторами, отличными от предоставляемых Продавцом (рис. 17).



Flame control

3) Check that the flame is steady and stable, subsequently rotate the knob to the desired position (MIN ▲ or MAX ▲★). **It is possible to set the knob between the maximum and minimum settings, but NOT between the maximum setting and the “● - off” position (figure 15).**



If the flame is irregular, check that the flame distributors and the burners are correctly positioned.

Cooking

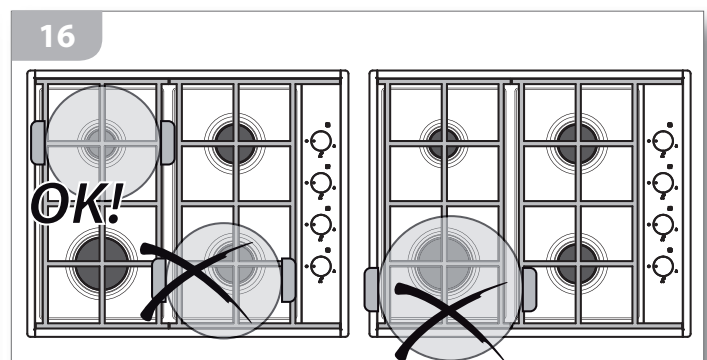
4) Place the pan on the lit burner: do not leave burners on without containers or with empty containers. For cooking, use only containers, pans and accessories that have been specifically designed for this use, made of high-temperature-resistant materials and suitable for contact with foods. For enhanced burner performance, you must use containers with diameters proportioned to the burner type chosen, so that you get maximum performance using the minimum amount of gas.

Burner	Ø Container
Auxiliary	from Ø 6 to Ø 18
Semi-rapid	from Ø 15 to Ø 22
Rapid	from Ø 20 to Ø 22
Triple ring	from Ø 24 to Ø 26

For maximum energy saving, we recommend cooking with the lids on pans/pots and reducing the flame so that it is simply sufficient enough to maintain boiling point once a liquid begins to boil.



Ensure that the food containers sit correctly on the rack without slipping or sliding. Pans/pots should be centred on the burner and must NOT protrude the edges of the rack (figure 16). We do not recommend using the appliance without the rack or with heat diffusers or adapters different to those supplied by the Retailer (figure 17).





Варочная поверхность в ходе ее функционирования должна находиться под присмотром.



В ходе функционирования варочной поверхности в окружающую среду выделяется влажность, тепло и продукты сгорания. Поэтому крайне важно, что помещение проветривалось посредством:

- 1) натуральных проемов (например, окна и т.д.);
- 2) искусственных проемов, обязательных в соответствии с законом (для их спецификаций см. стр. 9);
- 3) вытяжек/электровентиляторов с дымоотводом и мощностью, соответствующим интенсивности использования оборудования.

Периодически проверять, что проемы не засорены, а системы вытяжки функционируют соответствующим образом.



Опасность ожогов!

В ходе функционирования и на протяжении нескольких минут после использования, некоторые части варочной поверхности достигают очень высоких температур! Избегать контакта с данными частями без соответствующих средств индивидуальной защиты.

Выключение горелок

- 5) При завершении приготовления, выключить устройство, приводя в положение "● - выключено" все ручки.
- 6) Снять кастрюли с варочной поверхности при использовании средств индивидуальной защиты.

НЕИСПРАВНОСТИ ФУНКЦИОНИРОВАНИЯ

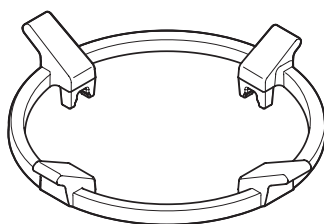
Приведенные далее ситуации считаются аномальными и требуют вмешательства Сервисной Службы:

- Пламя горелки желтое.
- Образование копоти на кухонных принадлежностях.
- Горелки не включаются соответствующим образом.
- Горелки не остаются включенными.
- Горелки выключаются при движении створок кухни.
- Газовые клапаны поворачиваются с трудом.

В случае несоответствующего использования устройства, свяжитесь с авторизованной сервисной службой зоны.

АКСЕССУАРЫ

17



РЕДУКТОРЫ

Переходник из чугуна для кастрюли WOK.



Monitor the appliance during the entire time it is in operation.



During operation, humidity, heat and combustion emissions will be released into the atmosphere. Therefore, the area must be well ventilated by way of the following:

- 1) natural ventilation (e.g. windows, etc...);
- 2) man-made ventilation necessitated by law (for details see page 9);
- 3) extractor hoods/electric fans with outlets and suitably powered in relation to the usage requirements of the appliance. Regularly check that the openings are not accidentally obstructed and that ventilation systems are functioning perfectly.



Burn hazard!

During operation and for a few minutes after use, some parts of the appliance reach extremely high temperatures! Do not touch these parts without suitable personal protection.

Switching off the burners

- 5) Once you have finished cooking, switch off the appliance by pressing "● - off" on all the knobs.
- 6) Remove the pans/pots from the appliance using suitable personal safety equipment.

ABNORMAL OPERATION

Any of the following are considered to be abnormal operation and may require servicing:

- Yellow tipping of the hob burner flame.
- Sooting up of cooking utensils.
- Burners not igniting properly.
- Burners failing to remain alight.
- Burners extinguished by cupboard doors.
- Gas valves, which are difficult to turn.

In case the appliance fails to operate correctly, contact the authorised service provider in your area".

ACCESSORIES

ADAPTERS

Cast iron WOK adapter.

ТЕХОБСЛУЖИВАНИЕ

ПРЕДУПРЕЖДЕНИЯ ТЕХНИКИ БЕЗОПАСНОСТИ



Всегда выключать главный электрический выключатель, вынимать соединительную вилку и закрывать краны подачи газа при каждой операции очистки и длительных периодов бездеятельности.



Периодически проверять, что труба подачи газа и электрический кабель являются целостными и не сдавленными: в случае выявления неисправности, не использовать устройство и не пытаться заменить самим, а связаться с сервисным центром для замены.



После охлаждения компонентов устройства, производить очистку после каждого применения: это делает данную операцию более простой и предупреждает ситуации возгорания остатков продуктов



Производить очистку ВСЕХ частей оборудования только в порядке и при использовании средств, указанных в настоящем руководстве (в частности, категорически избегать использования абразивных губок, скребков, кислых или агрессивных моющих средств, паровых устройств или под давлением, прямых струй воды).

Очистка, проведенная другим образом, может поставить под угрозу безопасность людей, имущества и животных и нанести ущерб самой варочной поверхности, в случае чего гарантия не является действительной.



Опасность ожогов!

На протяжении нескольких минут после выключения, некоторые части устройства могут быть очень горячими. Перед проведением очистки подождать их полного охлаждения.



Если некоторые особенно кислые вещества (например, уксус, лимонный сок и т.д...) остаются на протяжении длительного времени на устройстве, они могут воздействовать на поверхности, создавая некрасивые разводы, которые, в любом случае, не сказываются на функционировании.

MAINTENANCE

SAFETY WARNINGS



Always disconnect the appliance from the power supply, remove the connection plug from the socket and shut off gas supply taps before carrying out any cleaning operations or when the appliance will not be used for an extended period.



Regularly check that the gas supply pipe and the electrical cable are in tact and not crushed: if a fault is noted, do not use the appliance and do not attempt to replace the parts, instead immediately inform the Service Centre and ask for a replacement.



After each use, once the appliance components have cooled down, clean the appliance: this facilitates the cleaning operation and prevents the burning of food residue.



Clean ALL parts of the appliance using only the procedures and products indicated in this manual (in particular, do not use abrasive sponges, scrapers, acidic or aggressive detergents, steam or pressure cleaning devices, direct water jets).

Any cleaning performed in a manner different from that specified may endanger the safety of people, animals and property as well as cause damage to the appliance which is not covered by the Guarantee.



Burn hazard!

For a few minutes after switching off the appliance, some parts of the appliance maintain extremely high temperatures! Before cleaning the appliance, wait until it has completely cooled down.



If some particularly acidic substances (for example, vinegar, lemon juice, etc.) remain for extended time periods on the appliance, they may corrode the surface, leaving unsightly marks, which, in any case, do not affect the operation of the appliance.

ОЧЕРЕДНОЕ ТЕХОБСЛУЖИВАНИЕ

Не требуется какое-либо техобслуживание установки, за исключением очистки.

ОЧИСТКА

- **Поверхности из нержавеющей стали:** использовать мягкую тряпку, слегка смоченную специальным нейтральным моющим средством или горячим уксусом: для порядка использования продуктов очистки следовать указаниям изготовителя.
- **Ручки:** ручки не должны сниматься с штыря, на котором они монтированы, данная операция предназначена для установщика в целях регулировки минимума: для их очистки использовать мягкую тряпку, слегка смоченную специальным нейтральным моющим средством (для порядка использования продуктов очистки следовать указаниям изготовителя).



Убедиться в отсутствии просачивания моющего средства под ручки.



После очистки ручек убедиться в том, что они случайно не были смещены с положения "● - выключено".

- **Пламеотражатели, горелки, решетки:** после охлаждения компонентов, вынуть их из соответствующих гнезд и вымыть теплой водой с моющим средством для посуды. Стойкая грязь на компонентах из чугуна может удаляться посредством слегка абразивной губки и обезжиривающего средства. После очистки, незамедлительно прополоскать их, тщательно осушить и вновь монтировать с максимальным вниманием (рис. 18). Периодически рекомендуется протирать чугунные поверхности (когда они сухие) тряпкой, слегка смоченной оливковым маслом. Не допускается их мойка в посудомоечной машине. Обесцвечивание чугунных элементов представляет собой явление, обусловленное нормальным использованием оборудования, и не сказывается на эксплуатационных характеристиках



Проверить, что ни одно из отверстий горелок (3) не засорено.

Убедиться в отсутствии загрязнений на гнездах форсунок (6), в противном случае, удалить их при использовании жидких моющих средств или подобных.

MAINTENANCE SCHEDULE

No regular maintenance is required for the hotplates except cleaning.

CLEANING

- **Stainless steel surfaces:** use a soft cloth lightly dampened in neutral detergent or warm vinegar: follow the manufacturer's instructions on the use of the cleaning products.
- **Knobs:** the knobs must not be removed from the pivots on which they are attached: this procedure must be reserved for the person responsible for installation when setting the idle mode. In order to clean them, use a soft cloth dampened in neutral detergent (follow the manufacturer's instructions on the use of the cleaning products).



Ensure that the detergent has not remained lodged under the knobs.



Ensure that upon finishing the cleaning of the knobs, they have not been accidentally moved from the "● - off" position.

- **Flame distributors, burners, racks:** after the components have cooled down, remove them from their housing and wash them with hot water mixed with washing-up detergent. The dirt on the cast iron components can be removed by using a mildly abrasive sponge and a degreaser. After cleaning, rinse well, carefully dry and subsequently, with utmost attention, replace them (figure 18). We recommend passing a cloth lightly dampened with olive oil over the cast iron components (once dry). We do not recommend placing the components in the dishwasher for cleaning. Discolouring of cast iron components is normal and explained by daily wear and tear; it does not affect their operation.



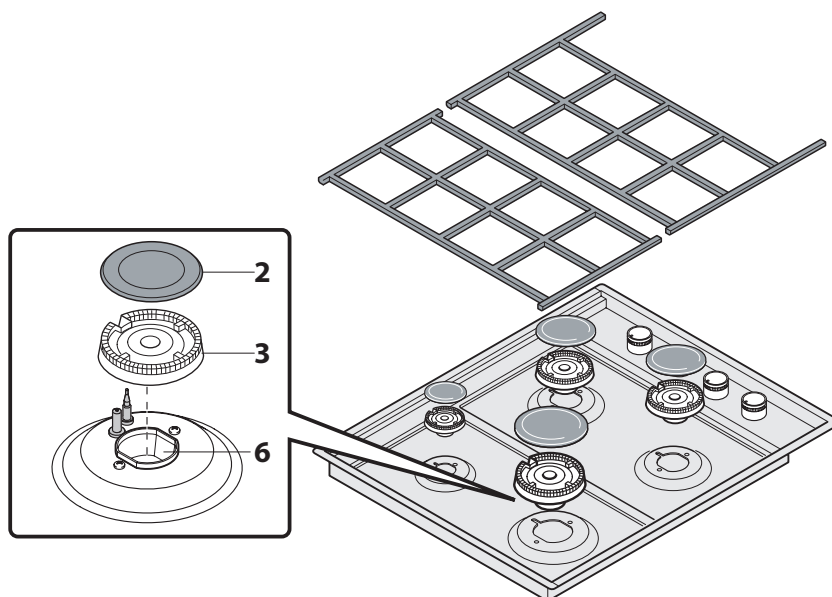
Check that none of the burner holes (3) are blocked with impurities.

Ensure that there are no impurities in the double nozzle holders (6), in such a case, remove them by blowing on them and without using liquid detergents or similar products.

i Воронение (потемнение) стальных решеток (только для моделей, которые ими оснащены) представляет собой явление, обусловленное нормальным использованием устройства, и не влияет на эксплуатационные характеристики.

i Browning (darkening) of stainless steel racks (only with models supplied) is normal and explained by daily wear and tear; it does not affect the operation of the appliance.

18



! После очистки убедиться в соответствующем монтаже решеток, соблюдая осторожность, чтобы не поменять их местами. Кроме того, решетки должны быть стабильными и прочно опираться о варочную поверхность.

! Ensure that upon finishing cleaning, that you have correctly replaced the racks, taking care not to invert them. The racks must be stable and must rest on the hob without slipping or sliding.

ПЕРИОДЫ БЕЗДЕЙСТВИЯ

Если Вы намереваетесь не использовать варочную поверхность на протяжении длительного периода времени (более 2-3 недель):

- произвести тщательную очистку поверхности, следуя указаниям специальной главы;
- отсоединить электрическое и газовое питание.

PERIODS OF INACTIVITY

If the appliance will not be used for a long period of time (more than 2-3 weeks):

- thoroughly clean the appliance following the instructions in the respective chapter;
- disconnect it from the power and gas supply.

УТИЛИЗАЦИЯ ПРИ ЗАВЕРШЕНИИ СРОКА СЛУЖБЫ



Символ перечеркнутой корзины, приведенный на изделии, указывает на то, что обработка отходов электрического и электронного оборудования (РАЕЕ) должна осуществляться отдельно от

общих отходов, таким образом, чтобы иметь возможность проведения специальных операций для их повторного использования, или специальной обработки для удаления и утилизации безопасным способом имеющих вредные для окружающей среды веществ и извлечения материалов, подлежащих переработке.

Поэтому в Италии РАЕЕ должны передаваться в специальные сборочные центры. Кроме того, при приобретении нового оборудования, можно передать РАЕЕ в магазин, который должен изъять их на безвозмездной основе. Несанкционированный или несоответствующий выброс оборудования обуславливает применение санкций, предусмотренных действующим законом.



Если оборудование находится не в Италии, необходимо придерживаться действующих норм соответствующей страны.



Перед утилизацией прибора, вывести его из строя путем удаления шнур питания.

ПОСЛЕПРОДАЖНАЯ ПОДДЕРЖКА

Barazza srl гарантирует Вам максимальную поддержку в случае возникновения технических или других проблем.

Порядок действий в случае неисправности

Перед тем как связаться с Сервисной службой рекомендуется выполнить следующие операции:

- проверить наличие электроэнергии;
- определить данные печи, указанные на паспортной табличке (положение паспортной таблички - см.стр. 21);
- отметить дату приобретения оборудования.



Внимание! В ожидании решения проблемы целесообразно не использовать оборудование и отсоединить его от электросети. Не пытаться отремонтировать или изменить оборудование: это обуславливает утрату гарантии и может быть очень опасным.



Запрашивать использования только фирменных запасных частей: использование компонентов, отличающихся от предоставленных Изготовителем, приводит к утрате гарантии и может нанести ущерб людям и самому оборудованию.

END-OF-LIFE DISPOSAL



The crossed bin symbol on the product indicates that the waste arising from electrical and electronic equipment (WEEE) must be handled separately from undifferentiated waste, so that it can undergo special operations for re-use, or specific treatment to remove and safely discard any substances which may be harmful to the environment and extract any raw materials that can be recycled.

In Italy, WEEE must therefore be taken to a dedicated collection points. When you purchase a new appliance, you can hand the WEEE over to the shopkeeper, who is required by law to collect it for free. The unlawful or incorrect disposal of the product entails the application of the penalties provided for by the applicable legal regulations in force.

If the product is located in a country other than Italy, you must comply with the regulations in force in your country.



If the product is located in a country other than Italy, you must comply with the regulations in force in your country.



Before disposing of the appliance, render it unusable by removing the power cord.

AFTER-SALES SERVICE

Barazza srl ensures you the utmost collaboration in the event of technical problems or for any other needs you may have.

Procedure to follow if your appliance is malfunctioning

Before contacting your nearest Service Centre, do the following:

- check that the appliance is supplied with power;
- obtain the appliance data from the data plate (for data plate position - see page 21);
- find the appliance purchase date.



Attention! While waiting for resolution of the problem, you should stop using the appliance and disconnect it from the power supply. Do not attempt to repair or modify the appliance in any of its parts: in addition to voiding the Warranty, this may be dangerous.



Request or demand that only original spare parts be used: the use of components other than those supplied by the manufacturer voids the Warranty and may cause personal injuries or damage the appliance.

BARAZZA
taste of design

Barazza srl

31025 Sarano di S.Lucia di Piave (TV) ITALIA

Via Risorgimento, 14

Tel. +39 0438 62888

Fax +39 0438 64901

info@barazzasrl.it

www.barazzasrl.it