

körting

**РУКОВОДСТВО
ПОЛЬЗОВАТЕЛЯ**

ЭЛЕКТРИЧЕСКИЙ ДУХОВОЙ ШКАФ

ОКВ 560 / 561 CFX

ПОЗДРАВЛЯЕМ ВАС С ПРИОБРЕТЕНИЕМ ПРОДУКЦИИ KÖRTING!

Перед использованием новой техники внимательно изучите Руководство Пользователя. Соблюдение правил безопасности, эксплуатации и профилактики обеспечит длительный срок использования прибора, а также позволит сэкономить Ваше время и деньги.

Пожалуйста, сохраните данное Руководство Пользователя и используйте его в течение всего срока службы.

Нам очень важно Ваше мнение о нашем продукте.

Мы будем признательны, если Вы пришлете свои наблюдения по работе, качеству исполнения и удобству пользования купленного Вами товара на адрес: info@korting.ru

ВНИМАНИЕ! ДАННЫЙ ПРИБОР ПРЕДНАЗНАЧЕН ТОЛЬКО ДЛЯ ПРИГОТОВЛЕНИЯ ПИЩИ В ДОМАШНИХ УСЛОВИЯХ И НЕ ПРЕДНАЗНАЧЕН ДЛЯ ИСПОЛЬЗОВАНИЯ В ИНЫХ, В ТОМ ЧИСЛЕ КОММЕРЧЕСКИХ ЦЕЛЯХ И ОБЩЕСТВЕННЫХ МЕСТАХ. ГАРАНТИЯ СОХРАНЯЕТСЯ ТОЛЬКО ПРИ СЛЕДОВАНИИ ЭТИМ УСЛОВИЯМ.

ВНИМАТЕЛЬНО ОЗНАКОМЬТЕСЬ С ДАННЫМ РУКОВОДСТВОМ ПО ЭКСПЛУАТАЦИИ ПРЕЖДЕ ЧЕМ ПРИСТУПИТЬ К ИСПОЛЬЗОВАНИЮ ДАННОГО ПРИБОРА. В ДАННОМ РУКОВОДСТВЕ НАХОДИТСЯ ВАЖНАЯ ИНФОРМАЦИЯ О ТЕХНИКЕ БЕЗОПАСНОСТИ ВО ВРЕМЯ УСТАНОВКИ, ЭКСПЛУАТАЦИИ, РЕМОНТА, УХОДА, А ТАКЖЕ ПЕРЕМЕЩЕНИЯ ДАННОГО ПРИБОРА.

ИНФОРМАЦИЯ О ПРИБОРЕ

ВНИМАНИЕ! НА КОРПУСЕ ДУХОВОГО ШКАФА ИМЕЕТСЯ ТАБЛИЧКА С ИНФОРМАЦИЕЙ, КОТОРАЯ МОЖЕТ ПОНАДОБИТЬСЯ ПРИ ОБРАЩЕНИИ В АВТОРИЗОВАННЫЙ СЕРВИСНЫЙ ЦЕНТР.

НЕ ОТРЫВАЙТЕ ЕЕ!

Сервисная линия KÖRTING может уточнить у вас следующую информацию:

- Название модели
- Серийный номер прибора
- Артикульный номер прибора

ОБЩИЕ РЕКОМЕНДАЦИИ



Данное изделие соответствует Директиве EU 2002/96/ЕЕС.

Символ перечеркнутого контейнера для отходов на изделии означает, что после истечения его срока службы утилизация осуществляется отдельно от бытовых отходов; изделие необходимо сдать в специализированный пункт сбора электрических и электронных приборов с истекшим сроком службы или передать дилеру во время приобретения нового аналогичного прибора.

Во время утилизации пользователь несет ответственность за сдачу устройства на соответствующий пункт сбора. Невыполнение этого условия повлечет санкции, предусмотренные действующим законодательством по утилизации отходов. Раздельная утилизация необходима для того, чтобы вышедший из строя или устаревший прибор можно было передать для экологически безопасной переработки, обработки и разборки, во избежание возможного отрицательного воздействия на окружающую среду или угрозы здоровью, а также для повторного использования составляющих материалов.

Более подробную информацию об имеющихся системах сбора можно получить в местных службах по утилизации или в торговой точке, где прибор был приобретен.

ПРОИЗВОДИТЕЛЬ НЕ НЕСЕТ ГРАЖДАНСКОЙ ИЛИ УГОЛОВНОЙ ОТВЕТСТВЕННОСТИ В СЛУЧАЕ НЕКАЧЕСТВЕННОЙ ИЛИ НЕПРАВИЛЬНОЙ УСТАНОВКИ ПРИБОРА. ПРОИЗВОДИТЕЛЬ ОСТАВЛЯЕТ ЗА СОБОЙ ПРАВО НА ВНЕСЕНИЕ ВСЕХ НЕОБХОДИМЫХ И ПОЛЕЗНЫХ ИЗМЕНЕНИЙ В СВОИ ИЗДЕЛИЯ БЕЗ ПРЕДВАРИТЕЛЬНОГО УВЕДОМЛЕНИЯ.

Упаковочные материалы следует утилизировать в соответствии с действующими местными стандартами.

Перед установкой или эксплуатацией прибора следует внимательно ознакомиться с данной инструкцией для получения всей необходимой информации по установке, техническому обслуживанию и эксплуатации.

Данную инструкцию следует хранить вместе с прибором в течение всего срока его службы, а также на случай передачи прибора другим пользователям.

Данный прибор предназначен только для бытового использования, для приготовления и разогревания пищевых продуктов. Прочее применение, отличное от указанного в данном руководстве, считается некорректным и – как следствие – опасным.

Настоящий прибор также соответствует требованиям Европейским директивам 89/336/СЕЕ, 73/23/СЕЕ со всеми последующими поправками.

Данное бытовое устройство соответствует положениям Директив Европейского Союза

- 2006/95/СЕ (низковольтное оборудование)
- 2004/108/СЕ (электромагнитная совместимость)
- 89/109/ЕС (материалы, предназначенные для контакта с пищевыми продуктами)
- 2002/96/ЕС (утилизация отходов электрического и электронного оборудования)
- 2005/32/СЕ (изделия для конечных пользователей)

ПРАВИЛЬНАЯ ЭКСПЛУАТАЦИЯ ДУХОВОГО ШКАФА

- Этот прибор предназначен для бытового использования. Прибором могут пользоваться только дееспособные взрослые люди. Во время использования прибора не следует подпускать к нему детей и лиц, чье физическое или умственное состояние не позволяет им безопасно пользоваться прибором. Прибор нагревается на рабочем этапе и инерционно даже после выключения. Запрещается касаться внутренних компонентов духовки на этих этапах, а также следует максимально ограничить контакт с наружными компонентами. Во время работы прибора ограничьте нахождение детей вблизи него. Доступные компоненты могут очень сильно нагреваться.
- Для установки в печь или извлечения из нее компонентов или принадлежностей следует всегда пользоваться защитными перчатками (рукавицами).
- Для приготовления пищи пользуйтесь только термостойкими контейнерами.
- Не оставляйте прибор без присмотра во время работы; существует опасность выделения масла или жира, которые могут воспламениться.
- Запрещается накрывать печь листами алюминия или ставить на нее другие предметы (сковороды, подносы), опирать о стены или облокачиваться на нижнюю часть духовки; это может повредить изделие.
- Запрещается использовать печь для хранения различных предметов; могут возникнуть повреждения как духовки, так и хранящихся в ней предметов при ее включении.
- Запрещается сидеть или размещать грузы на открытой дверце, а также подвешивать грузы на ручьятку; это может повредить изделие и вызвать сбой в работе.
- Перед обслуживанием или чисткой печь следует отключить от сети питания и при необходимости дать ей остыть.
- Обращайте внимание на поток воздуха, выходящего из духовки при открытой дверце: он может быть очень горячим.
- Для чистки запрещается пользоваться паровыми пульверизаторами; это может повредить электрические компоненты.
- При повреждении силового кабеля незамедлительно обратитесь в центр послепродажного технического обслуживания для замены.

**ВНИМАНИЕ! ДАННЫЙ ПРИБОР СЛЕДУЕТ ЗАЗЕМЛИТЬ В СООТВЕТСТВИИ С ДЕЙСТВУЮЩИМИ СТАНДАРТАМИ.
ПО ВОПРОСАМ УСТАНОВКИ ДУХОВКИ СМ. РАЗДЕЛ «ИНСТРУКЦИИ ПО УСТАНОВКЕ».**

-
- Предварительный разогрев духовки следует осуществлять строго в течение обозначенного времени.
 - Во избежание потерь тепла дверцу следует открывать только при необходимости.
 - Следует поддерживать чистоту прокладок и уплотнений во избежание распространения тепла; в противном случае могут иметь место повреждения.
 - Если печь не используется в течение продолжительного времени, ее следует отключать от электросети.
 - Для снижения образования конденсата из-за влажности пищевых продуктов всегда следует прогревать печь перед помещением в нее продуктов. Однако, образование конденсата на стекле дверцы или на стенках духовки не влияет на ее работу, и в процессе приготовления влага испаряется.

ПЕРЕД ЗАПУСКОМ ДУХОВОГО ШКАФА:

1. Удалите из духовки все элементы внутренней упаковки и все принадлежности.
2. Тщательно протрите поверхности влажной тканью. Вымойте все принадлежности духовки и тщательно просушите.
3. Важная информация:
Перед первым использованием духовки дайте ей поработать на максимальной мощности, без продуктов примерно в течение 1 часа. Следует хорошо проветрить помещение, открыв окна.
При этом удалятся пары сгорания, оставшиеся после изготовления: масла, жиры и технические смолы.

ВНИМАНИЕ!

- ЗАПРЕЩАЕТСЯ ИСПОЛЬЗОВАТЬ ПРИБОР ДЛЯ ОТОПЛЕНИЯ ПОМЕЩЕНИЙ. НЕ ЗАГРОМОЖДАЙТЕ ВЕНТИЛЯЦИОННЫЕ РЕШЕТКИ ПОСТУПЛЕНИЯ ОХЛАЖДАЮЩЕГО ВОЗДУХА НА ПРИБОРЕ И В ПОМЕЩЕНИИ.
- ПЕРЕД УСТАНОВКОЙ УБЕДИТЕСЬ, ЧТО ИСТОЧНИК ПИТАНИЯ СООТВЕТСТВУЕТ ДАННЫМ, УКАЗАННЫМ НА ЯРЛЫКЕ ИЗДЕЛИЯ.
- ВО ВРЕМЯ ЭКСПЛУАТАЦИИ НЕ ДОТРАГИВАЙТЕСЬ ДО НАГРЕВАЮЩИХСЯ ЭЛЕМЕНТОВ ВНУТРИ ДУХОВКИ.
- ВО ВРЕМЯ ЭКСПЛУАТАЦИИ МНОГИЕ ДОСТУПНЫЕ КОМПОНЕНТЫ СИЛЬНО НАГРЕВАЮТСЯ.
- БЕРЕЧЬ ОТ ДЕТЕЙ!

ПРОИЗВОДИТЕЛЬ НЕ НЕСЕТ ГРАЖДАНСКОЙ ИЛИ УГОЛОВНОЙ ОТВЕТСТВЕННОСТИ, ЗА ПОВРЕЖДЕНИЯ, ПРИЧИНОЙ КОТОРЫХ БЫЛО ИГНОРИРОВАНИЕ ПРИВЕДЕННЫХ УКАЗАНИЙ ПО БЕЗОПАСНОСТИ И УСТАНОВКЕ ПРИБОРА.

РУКОВОДСТВО ПО ЭКСПЛУАТАЦИИ ДУХОВОГО ШКАФА

РАБОТА С ПРОГРАММАТОРОМ

С помощью ручки выбора режимов и регулятора температуры можно выбирать требуемый режим приготовления духового шкафа и задавать оптимальную температуру приготовления.

Во время работы духового шкафа горит соответствующий индикатор.



Дверца духовки должна быть закрытой при всех режимах приготовления.

Конвекционная разморозка



- Воздух комнатной температуры циркулирует в духовке для разморозки продуктов в ускоренном режиме без воздействия на него излишнего тепла.

Верхний и нижний нагрев с конвекцией



- Работают внешний контур верхнего нагревательного элемента, нижний нагревательный элемент и конвектор. Этот режим подходит для приготовления пищи на одном уровне - идеальный режим для выпечки, пирогов и канале.

Верхний и нижний нагрев



- Работают верхний нагревательный элемент и нижний нагревательный элемент вместе. Этот режим подходит для традиционного приготовления пищи, выпечки, обжаривания продуктов, запекания яблок, приготовления хрустящих продуктов.

Нижний нагревательный элемент



- Применяется для подогрева еды и приготовления блюд, которые готовятся длительное время при низкой температуре, таких как рагу в глиняном горшке.

Верхний нагрев



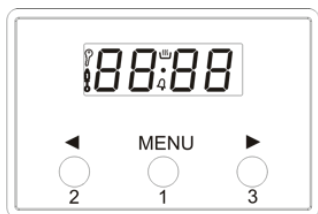
- Данный тип приготовления особенно подходит для приготовления больших порций блюд (средние либо большие порции домашних колбасок, бекона, стейков либо рыбы).

Гриль



- При этом режиме включается инфракрасный нагревательный элемент - гриль. Для приготовления пищи на гриле и обжаривания традиционных блюд.

Программируемые часы



Как установить текущее время

При первом подключение к источнику питания на дисплее будет мигать «0.00» и «АUTO». Нажмите и удерживайте сенсор «1» в течение примерно 2 секунд, символ «•» начнет мигать, используйте сенсоры «-» и «+» для установки времени. После установки времени примерно через 7 секунд данные сохраняются. Для изменения текущего времени нужно одновременно нажать на сенсоры «-» и «+» после чего символ «•» начнет мигать, затем вы можете установить текущее время.

Установить акустический таймер

Нажмите на сенсор «1» и удерживайте 3 секунды, после начала мигания символа «•», установите необходимое время таймера. Через несколько секунд после установки времени таймера, на дисплее отобразится текущее время и появится символ колокольчика. Акустический таймер можно настроить на длительность от 1 минуты до 23 часов 59 минут. После окончания отсчета времени таймер будет подавать акустический сигнал в течение 7 минут. Для отключения сигнала нажмите любой из сенсоров.

Настройка тона сигнала

Тон звукового сигнала при необходимости можно изменить. Для смены тона сигнала, одновременно нажмите сенсоры «+» и «-», и удерживайте 3 секунды, после звукового сигнала, нажмите кнопку «1», появится надпись «Топ», при нажатии сенсоров «+» и «-», тон звукового сигнала изменится. Существует 3 возможных варианта тона сигнала.

ВНИМАНИЕ !

В СЛУЧАЕ ВНЕЗАПНОГО ОТКЛЮЧЕНИЯ ЭЛЕКТРОЭНЕРГИИ, ВСЕ УСТАНОВКИ ТАЙМЕРА, ВКЛЮЧАЯ ТЕКУЩЕЕ ВРЕМЯ, БУДУТ УТЕРЯНЫ. НА ДИСПЛЕЕ ПОЯВИТСЯ СИМВОЛ «0.00» В МИГАЮЩЕМ РЕЖИМЕ. В ДАННОМ СЛУЧАЕ ДУХОВОЙ ШКАФ НЕ ВКЛЮЧИТСЯ, ПОКА НЕ БУДЕТ ЗАНОВО УСТАНОВЛЕНО ТЕКУЩЕЕ ВРЕМЯ.

Сброс настроек таймера


Нажмите сенсор «1» для изменения настроек таймера. Одновременно нажмите « - » и « + » для сброса установок.

Установка длительности приготовления:

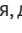
После того, как Вы выбрали нужную программу приготовления, и установили желаемую температуру, нажмите сенсор "1" и удерживайте его в течение 2-ух секунд, чтобы зайти в меню способов приготовления. Отпустите и снова нажмите сенсор "1". На дисплее загорится символ "AUTO" в мигающем режиме, а также появится надпись "dur". Снова нажмите сенсор "1". На дисплее появится надпись "End". Затем надпись сменится символами "0• 00".

Установите время окончания приготовления при помощи сенсоров "–" либо "+". (максимально возможное время составляет 23 часа 59 минут).

Вы также можете многократно нажать сенсор "1" до тех пор, пока на дисплее вновь не появится текущее время.


Духовка включится и начнет выбранную программу приготовления. Через несколько секунд на дисплее вновь появится текущее время, а также символ "AUTO" и символ . По достижению установленного времени окончания приготовления, духовка отключится автоматически, и раздастся звуковой сигнал.

Автоматическое приготовление

Установите длительность приготовления, как указано выше, а также время окончания приготовления, как указано выше. Духовка включится автоматически в определенное время, которое является разницей между временем окончания приготовления и длительностью приготовления. В течение периода времени, пока духовка находится в режиме ожидания, до момента автоматического включения, на дисплее будет отображаться символ "AUTO", который указывает на то, что установлена автоматическая программа приготовления. После включения духовки, на дисплее появится символ . По достижению установленного времени окончания приготовления, духовка отключится автоматически, и раздастся звуковой сигнал.

Как снова включить духовку

После завершения автоматической либо полу-автоматической программы приготовления, на дисплее отображается текущее время и символ "AUTO" в мигающем режиме. Нагревательные элементы духовки и освещение выключены.

Для того, чтобы привести духовку в рабочее состояние, нажмите и удерживайте сенсор "1", до тех пор, пока на дисплее не появится символ , и не исчезнет символ "AUTO".

Защита от детей

Чтобы заблокировать дисплей управления, нажмите клавишу "+" и удерживайте в течение 3-5 секунд. На дисплее загорится ключик. В этом режиме нельзя ввести изменения времени, таймера и других настроек духового шкафа.

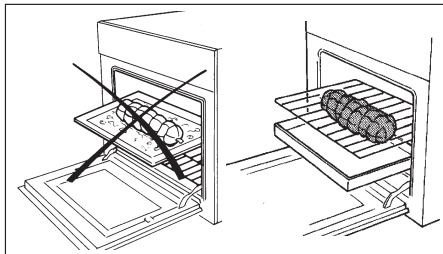
Чтобы отключить функцию "защита детей", нажмите клавишу "+" и удерживайте в течение 3-5 секунд.

ОБЩИЕ РЕКОМЕНДАЦИИ ПО ПРИГОТОВЛЕНИЮ

ЖАРКА

Перед жаркой лучше всего прогреть духовой шкаф до температуры приготовления блюда. Без предварительного прогрева можно жарить только очень жирное мясо. Не используйте для жарки противни и поддоны с низкими стенками, чтобы избежать разбрызгивания жира по стенкам, подгорания соуса и образования дыма. Вместо этого используйте глубокие поддоны (желательно керамические); устанавливайте их примерно в средней части духового шкафа. Ниже в таблице приведены примеры Настройки температуры и времени приготовления. Время приготовления зависит от типа блюда, его однородности и объема.

Разумеется, приготовив то или иное блюдо несколько раз, вы можете корректировать значения, приведенные в таблице.



Советы по экономии электроэнергии

Духовой шкаф можно выключить за несколько минут до окончания приготовления пищи; температура внутри шкафа достаточна, чтобы завершить приготовление. Открывайте дверцу шкафа лишь в случае крайней необходимости; степень готовности блюда можно определить сквозь стеклянное окно дверцы (лампа подсветки духового шкафа включена постоянно).

ВРЕМЯ ПРИГОТОВЛЕНИЯ РАЗЛИЧНЫХ БЛЮД

Ниже в таблице приведены примеры настройки температуры и времени приготовления. Время приготовления зависит от типа блюда, его однородности и объема. Разумеется, приготовив то или иное блюдо несколько раз, вы можете корректировать значения, приведенные в таблице.

ПРИМЕЧАНИЯ:

- Время приготовления мясных рулетов и жаркого из говядины, телятины, свинины и индейки на кости следует увеличить на 20 минут;
- Номера уровней, указанные в таблице, относятся к случаю одновременного приготовления нескольких блюд;
- Значения времени приготовления, указанные в таблице, относятся к случаю приготовления лишь одного блюда. Время приготовления комплексных блюд следует увеличить на 5–10 минут.

Таблица. Время приготовления различных блюд в духовом шкафу.

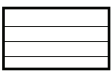
Блюдо	Номер полки	Температура в духовом шкафу, °С	Время, мин
			
ГОРЯЧИЕ БЛЮДА			
<i>Жареные блюда (долгая жарка)</i>	2	220-MAX	Зависит от массы блюда 50-60
<i>Жареные блюда (быстрая жарка)</i>	2	225-MAX	
<i>Дичь (цесарка, утка и т. д.)</i>	1	210-MAX	150-180
<i>Курица</i>	2	225-MAX	50-60
<i>Птица</i>	1	200-225	Зависит от массы блюда 20-25
<i>Рыба</i>	1	180-200	
ВЫПЕКАНИЕ			
<i>Рождественский пирог</i>	1	160-200	60-70
<i>Сливовый пирог</i>	1	170-180	90-100
<i>Апельсиновый пирог</i>	1	170-180	80-100
<i>Савойские бисквиты</i>	2	200	40-45
<i>Круассаны</i>	2	215-230	35-40
<i>Изделия из слоеного теста</i>	2	215	30-40
<i>Бисквитный пирог</i>	2	200-215	30-35
<i>Меренги</i>	1	140	60-80
<i>Эклеры</i>	2	215-230	30
<i>Фруктовые торты (песочное тесто)</i>	2	MAX	30-35
<i>Фруктовые торты (дрожжевое тесто)</i>	2	230	20-30

Таблица. Время приготовления различных блюд в духовом шкафу.

Блюдо	Масса, кг	Номер полки	Температура в духовом шкафу, °С	Время предварительного прогрева, мин	Время, мин
					
<i>Телячьи отбивные</i>	1	3-4	200	5	8-10
<i>Бараньи отбивные</i>	"	"	"	"	12-15
<i>Печень</i>	"	"	"	"	10-12
<i>Рулеты из фарша</i>	"	"	"	"	12-15
<i>Телячье сердце</i>	"	"	"	"	12-15
<i>Жаркое из перевязанной дичи</i>	"	"	"	"	20-25
<i>Половинка курицы</i>	-	"	"	"	20-25
<i>Рыбное филе</i>	-	"	"	"	12-15
<i>Фаршированные помидоры</i>	-	"	"	"	10-12

ПОЛОЖЕНИЕ ВНУТРЕННИХ РЕШЕТОК ГРИЛЯ ДЛЯ ОСОБОГО ПРИГОТОВЛЕНИЯ

- Положение 1 и 2 снизу.
Хорошо готовится замороженная выпечка, бефстроганов, индейка, пироги, мясной стейк.
- Положение 2 снизу.
Пироги, сэндвичи, тосты, запеканка, отрубной хлеб, мясо.
- Положение 2 и 3 снизу.
Печенье, тонко нарезанное мясо.
- Положение 3 снизу.
Для поджаривания на гриле.

Информация, относящаяся к положениям приготовления, является справочной, и ее следует интерпретировать, исходя из кулинарного опыта.

ПРЕДОХРАНИТЕЛЬНОЕ ВЫКЛЮЧЕНИЕ

Отключает питание прибора в случае перегрева, вызванное нарушением правил эксплуатации или возможной неисправностью компонентов. Если автоматическое отключение сработало в результате нарушения правил эксплуатации духового шкафа, следует дождаться его охлаждения, после чего можно продолжать пользоваться духовым шкафом. В случае же срабатывания из-за неисправности компонентов необходимо обратиться в сервисный центр.

ТАНГЕНЦИАЛЬНЫЙ ВЕНТИЛЯТОР

Данный прибор оборудован тангенциальным вентилятором для охлаждения панели управления и корпуса духовки. Вентилятор начинает работать через несколько минут после начала приготовления, когда температура в духовке достигает определенного значения (время варьируется в зависимости от модели), а также предотвращает перегрева корпуса духового шкафа. Горячий воздух, выходящий из-под панели управления, продолжает вытягиваться также после отключения духовки до тех пор, пока температура не опустится до нормального уровня.

ТЕХНИЧЕСКОЕ ОБСЛУЖИВАНИЕ И ЧИСТКА

ВНИМАНИЕ!

ПРЕЖДЕ ЧЕМ ПРИСТУПАТЬ К КАКИМ-ЛИБО ДЕЙСТВИЯМ ПО УХОДУ ЗА ДУХОВКОЙ, ОТКЛЮЧИТЕ ЕЕ ОТ СЕТИ ЭЛЕКТРОПИТАНИЯ.

ВНИМАНИЕ!

ПРЕЖДЕ ЧЕМ ПРИСТУПАТЬ К КАКОМУ-ЛИБО ИЗ НИЖЕ ПРИВЕДЕННЫХ ДЕЙСТВИЙ, ИСПОЛЬЗУЙТЕ НЕОБХОДИМЫЕ СРЕДСТВА ЗАЩИТЫ (ПЕРЧАТКИ И Т.Д.).

ДЛЯ ОЧИСТКИ КАМЕРЫ МЫ РЕКОМЕНДУЕМ ИСПОЛЬЗОВАТЬ СПЕЦИАЛЬНОЕ СРЕДСТВО ДЛЯ ОЧИСТКИ ДУХОВЫХ ШКАФОВ И ГРИЛЕЙ KORTING K05.

ВНУТРЕННЯЯ КАМЕРА ДУХОВОГО ШКАФА ПОКРЫТА СПЕЦИАЛЬНОЙ ЭМАЛЬЮ ЛЕГКОЙ ОЧИСТКИ ДЛЯ БОЛЕЕ УДОБНОГО УХОДА. НЕ РЕКОМЕНДУЕТСЯ ИСПОЛЬЗОВАТЬ АБРАЗИВНЫЕ ЧИСТЯЩИЕ СРЕДСТВА И МЕТАЛЛИЧЕСКИЕ ГУБКИ ПРИ ЧИСТКЕ.

Полный список аксессуаров по уходу за техникой вы можете найти на сайте www.korting.ru

- Перед началом любых операций по обслуживанию прибора рекомендуется отключить питание.
- Запрещается чистить прибор паровыми моечными установками.
- Чтобы надолго сохранить яркость эмалированных поверхностей, чистите духовой шкаф после каждого использования.
- После охлаждения духового шкафа удалите с его поверхностей жир.
- Используйте для этого губку или ткань, смоченную в мыльной воде или средство рекомендованное производителем.
- Во избежание невосстановимого повреждения эмали не используйте абразивные губки или ткань.
- Необходимо чистить все поверхности духовых шкафов, даже панель управления, ручки и индикаторы. В противном случае они изменят свой цвет из-за оседающих на них мельчайших капель жира.
- После использования духового шкафа тщательно сполосните водой все стальные детали и высушите их сухой тканью или замши.
- Для удаления стойких загрязнений используйте обычные неабразивные чистящие средства, средство Кёртинг для очистки духовых шкафов и грилей K05 или теплый уксус.
- Для чистки стекла дверцы используйте мягкую ткань, смоченную в теплой воде или спрей для очистки стекла и твердых поверхностей Кёртинг K11
- Не используйте абразивные средства.
- Запрещается использовать кислотные продукты (например, для удаления накипи), поскольку они могут повредить эмалированные компоненты.
- Отключите нагрев, дождитесь, пока внутренние компоненты духовки остынут, перед тем как допрагиваться до них или чистить.
- При чистке влажной губкой или мягкой тканью принимайте меры предосторожности, если поверхность горячая: может образовываться пар и причинить ожог. Кроме того, некоторые моющие средства выделяют пары при попадании на разогретые поверхности.

ПЕРИОДИЧЕСКОЕ ОБСЛУЖИВАНИЕ

Следует регулярно проверять состояние резиновой прокладки по краям камеры духовки. Она гарантирует нормальную работу прибора. Если отмечается повреждение прокладки, обратитесь в ближайший сервисный центр.

Как снять и установить боковые хромированные решетки

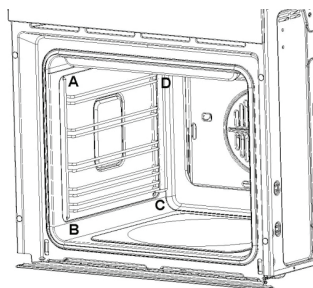
Для того, чтобы снять боковые решетки (как правую, так и левую), бережно потяните и достаньте их из отверстий А и В; повторите то же действие для снятия из отверстий С и D.

Для того, чтобы снова установить боковые решетки, совершите следующие действия:

- вставьте решетку одновременно в отверстия С и D, затем в отверстие В, а затем в отверстие А.

См. рис. 10 ниже.

Рис.10



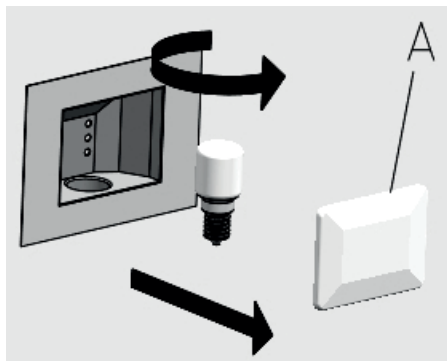
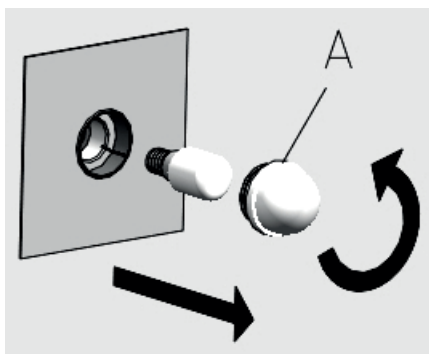
ТЕЛЕСКОПИЧЕСКИЕ НАПРАВЛЯЮЩИЕ

В зависимости от комплектации в приборе могут присутствовать телескопические направляющие. Телескопические направляющие облегчают установку принадлежностей в духовой шкаф. Для снятия с фиксации достаточно слегка нажать на выдвигаемые элементы, задвигая их назад в духовую камеру.

ВНИМАНИЕ! ЗАДВИГАЙТЕ НАПРАВЛЯЮЩИЕ ДО УПОРА, ЧТОБЫ ОНИ НЕ КАСАЛИСЬ СТЕКЛА ДВЕРЦЫ. В МОМЕНТ УСТАНОВКИ ИЛИ СНЯТИЯ ТЕЛЕСКОПИЧЕСКИХ НАПРАВЛЯЮЩИХ ДУХОВОЙ ШКАФ ДОЛЖЕН БЫТЬ ХОЛОДНЫМ. НЕ ПРИЛАГАЙТЕ ЧЕРЕЗМЕРНЫЕ УСИЛИЯ ДЛЯ УСТАНОВКИ ИЛИ СНЯТИЯ ТЕЛЕСКОПИЧЕСКИХ НАПРАВЛЯЮЩИХ.

ЕСЛИ ВАМ НЕОБХОДИМО УСТАНОВИТЬ ИЛИ СНЯТЬ ТЕЛЕСКОПИЧЕСКИЕ НАПРАВЛЯЮЩИЕ ДЕЛАЙТЕ ЭТО ТОЛЬКО НА СНЯТЫХ БОКОВЫХ РЕШЕТКАХ (СМ. СТР 12).

ЗАМЕНА ЛАМПЫ ПОДСВЕТКИ ДУХОВОГО ШКАФА



Во избежание поражений электрическим током и/или травматизма внимательно ознакомьтесь с нижеописанными процедурами и следуйте им:

ВНИМАНИЕ! ПЕРЕД ЗАМЕНОЙ ЛАМПЫ ПОДСВЕТКИ УБЕДИТЕСЬ, ЧТО ПИТАНИЕ ПОЛНОСТЬЮ ОТКЛЮЧЕНО: ОСНОВНОЙ ВЫКЛЮЧАТЕЛЬ СЛЕДУЕТ РАЗОМКНУТЬ. УБЕДИТЕСЬ, ЧТО ДУХОВКА И ЛАМПА ОСТЫЛИ, ПОСЛЕ ЧЕГО СНИМИТЕ ЗАЩИТНУЮ КРЫШКУ А.

- Не касайтесь лампы влажной тканью: она может разбиться.
- Замените лампочку новой 25 Вт, 220-230 В с цоколем E14, пригодным для эксплуатации при высоких температурах.
- При повреждении или выходе из строя защитного колпачка не пользуйтесь духовкой до замены колпачка или его правильной установки.

ВНИМАНИЕ! ДЛЯ ПРАВИЛЬНОЙ УСТАНОВКИ И ЭКСПЛУАТАЦИИ ДАННОГО ПРИБОРА СМ. ТЕХНИЧЕСКИЕ СПЕЦИФИКАЦИИ, УКАЗАННЫЕ НА СЕРИЙНОМ ЯРЛЫКЕ ИЗДЕЛИЯ.

ЯРЛЫК ИЗДЕЛИЯ РАЗМЕЩЕН С КРАЯ НА ВНУТРЕННЕЙ СТОРОНЕ ДУХОВКИ. ВТОРОЙ ЯРЛЫК ИМЕЕТСЯ НА ОБЛОЖКЕ РУКОВОДСТВА ПО ЭКСПЛУАТАЦИИ.

СНЯТИЕ / УСТАНОВКА СТЕКЛА ДВЕРИ ДУХОВОГО ШКАФА

ОБЩАЯ ИНФОРМАЦИЯ

Данная модель позволяет извлекать стёкла и чистить их с внутренней стороны без необходимости снятия двери целиком.

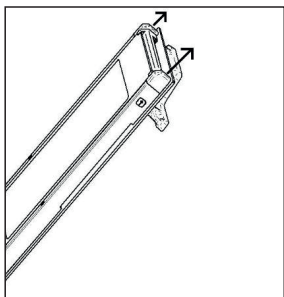
Для этого следуйте следующим инструкциям:

1. Откройте дверь в горизонтальном положении и заблокируйте петли двери (см снятие/установка двери духового шкафа)
2. Справа и слева на двери имеются две кнопки (А), нажмите на них одновременно, при этом высвободив верхний пластиковый держатель.
3. Потяните держатель на себя (В), высвободив при этом стёкла.
4. Аккуратно потяните стёкла по очереди, вынув их из пазов.
5. После очистки стёкол проделайте все операции в обратном порядке.

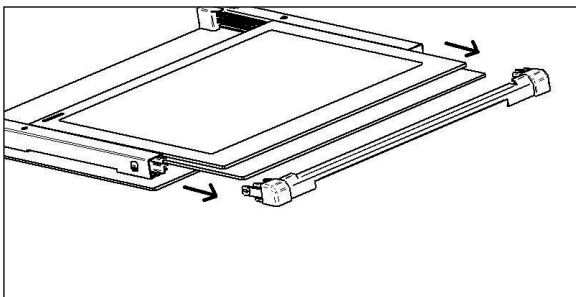
ВНИМАНИЕ: НЕ ИСПОЛЬЗУЙТЕ ТУПЫЕ ИЛИ ОСТРЫЕ ИНСТРУМЕНТЫ, КОТОРЫЕ МОГУТ РАЗБИТЬ СТЕКЛО ИЛИ ПОВРЕДИТЬ ДВЕРЬ.

Будьте внимательны при установке стекол на место: их нельзя переворачивать. Неверная установка стекол может повлиять на работу духового либо привести к серьезным повреждениям устройства.

(А)



(В)



ВНИМАНИЕ: ОБЯЗАТЕЛЬНО ЗАБЛОКИРУЙТЕ ПЕТЛИ (СМ СНЯТИЕ/УСТАНОВКА ДВЕРИ ДУХОВОГО ШКАФА) ПЕРЕД НАЧАЛОМ ИЗВЛЕЧЕНИЯ СТЕКОЛ ВО ИЗБЕЖАНИЕ СЛУЧАЙНОГО ЗАКРЫТИЯ ДВЕРИ И ПОВРЕЖДЕНИЯ СТЕКОЛ!

НЕ ПЫТАЙТЕСЬ МЕНЯТЬ МЕСТАМИ СТЕКЛА (ПРОЗРАЧНОЕ СТЕКЛО ВСЕГДА ДОЛЖНО БЫТЬ ПОСЕРЕДИНЕ), А ТАКЖЕ ПЫТАТЬСЯ УСТАНОВЛИВАТЬ СТЕКЛА НАБОРОТ ВЕРХНЕЙ ЧАСТЬЮ ВНИЗ – ЭТО МОЖЕТ ПРИВЕСТИ К ИХ ПОВРЕЖДЕНИЮ. ПЕРЕД УСТАНОВКОЙ ВЕРХНЕГО ДЕРЖАТЕЛЯ УБЕДИТЕСЬ В ТОМ, ЧТО УПЛОТНИТЕЛИ СТЕКЛА НЕ ПЕРЕЖАТЫ, СТЕКЛА ЗАФИКСИРОВАНЫ В СВОИХ ПАЗАХ.

СНЯТИЕ ДВЕРЦЫ ДУХОВОГО ШКАФА

- Полностью откройте дверцу духовки (рис. 1).
- Потяните на себя фиксатор «А» (рис. 3).
- Плавно закройте дверцу, до легкого упора в фиксаторы. Убедитесь, что фиксатор находится в области «В» (рис. 3-4).
- Потяните дверцу на себя за верхнюю часть, вытянув петли из посадочных мест.

Установка обратно.

- Удерживайте дверцу под углом (рис. 1).
- Установите петли в посадочные места (рис. 4).
- Полностью откройте дверцу (рис. 3).
- Закройте фиксаторы в соответствии с (рис. 2).
- Закройте дверцу.

ВНИМАНИЕ!

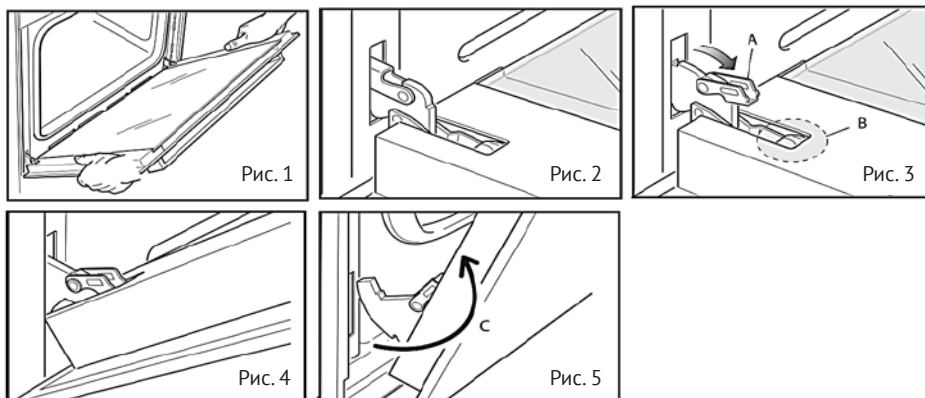
СЛЕДИТЕ ЗА ТЕМ, ЧТОБЫ ПРИ СНЯТИИ ДВЕРЦЫ ВЫ СЛУЧАЙНО НЕ ПОВРЕДИЛИ ПЕТЕЛЬНЫЙ МЕХАНИЗМ. НЕ ТЯНИТЕ ДВЕРЦУ СИЛЬНО ВВЕРХ.

ПЕТЕЛЬНЫЙ МЕХАНИЗМ ИМЕЕТ СИЛЬНУЮ ПРУЖИННУЮ СИСТЕМУ.

НЕ ПОГРУЖАЙТЕ ДВЕРЦУ В ВОДУ.

ДВЕРЦА ДУХОВКИ ТЯЖЕЛАЯ, УБЕДИТЕСЬ В СВОИХ СИЛАХ.

ЕСЛИ ВЫ ИСПЫТЫВАЕТЕ СЛОЖНОСТИ ПРИ СНЯТИИ СТЕКОЛ ИЛИ ДВЕРЦЫ ПОЗВОНИТЕ В СЕРВИСНУЮ СЛУЖБУ (ВЫЗОВ МАСТЕРА ПЛАТНЫЙ).



ВНИМАНИЕ:

ДЛЯ ТОГО, ЧТОБЫ НЕ ПОДВЕРГНУТЬ РИСКУ КОРРЕКТНОЕ И БЕЗОПАСНОЕ ФУНКЦИОНИРОВАНИЕ ДВЕРЦЫ, ВАЖНО СЛЕДИТЬ ЗА ТЕМ, ЧТОБЫ ВО ВРЕМЯ СБОРКИ ДВЕРЦЫ СТЕКЛА БЫЛИ УСТАНОВЛЕНЫ В ТОМ ЖЕ ПОРЯДКЕ, КАК ОНИ БЫЛИ УСТАНОВЛЕНЫ ИЗНАЧАЛЬНО (НАДПИСИ, ЛИБО СИМВОЛЫ НА СТЕКЛЕ ДОЛЖНЫ ЧИТАТЬСЯ ИЗНУТРИ ДУХОВКИ, Т.Е. СМОТРЕТЬ НАРУЖУ).

КАТАЛИТИЧЕСКАЯ ПАНЕЛЬ

Ваша духовка оснащена специальной микропористой панелью с каталитическими свойствами, расположенной на задней стенке духовки, которая постепенно окисляет и удаляет жир. Самоочистка происходит при температуре свыше 200 °С. Если после завершения приготовления пищи на стенках духового шкафа осталось много жира, включите пустой духовой шкаф на максимальной температуре и дайте ему поработать в течение одного часа. Самоочищающиеся панели нельзя чистить абразивными и едкими чистящими средствами. Их следует регулярно протирать влажной тканью.

Снимать заднюю самоочищающуюся панель рекомендуется только мастеру сервисного центра.

ИНСТРУКЦИИ ПО УСТАНОВКЕ

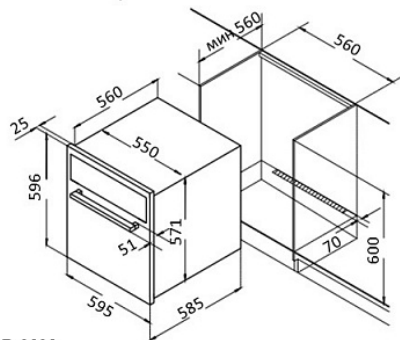
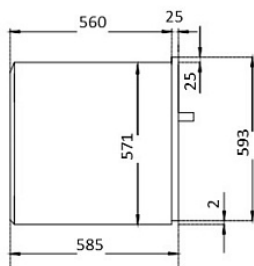
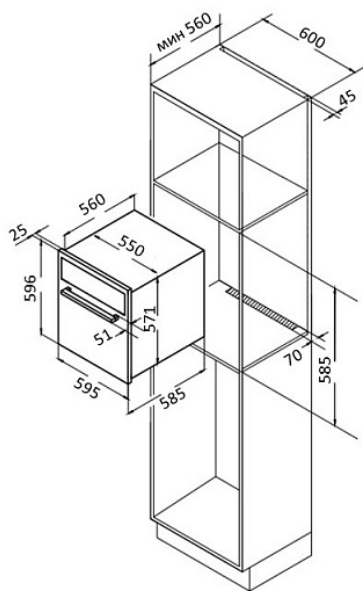
- Установка и техническое обслуживание должно выполняться только квалифицированным персоналом. Перед эксплуатацией духовки внимательно ознакомьтесь с данным руководством. Неправильная установка, техническое обслуживание и эксплуатация могут причинить значительный ущерб имуществу или травмы.
- Данное изделие следует устанавливать в точном соответствии с инструкциями настоящего руководства и с действующими государственными и местными стандартами и нормативами.
- Не поднимайте и не тяните печь за ручку дверцы, не применяйте силу и не подвергайте открытую дверцу воздействию грузов.
- Покупатель несет ответственность за установку агрегата. Помощь, оказываемая компанией-производителем вследствие некорректной установки, не включается в гарантию.

ОПИСАНИЕ ПРОСТРАНСТВА ДЛЯ РАЗМЕЩЕНИЯ ДУХОВОГО ШКАФА

ТЕХНИЧЕСКИЕ ПАРАМЕТРЫ ПРОСТРАНСТВА:

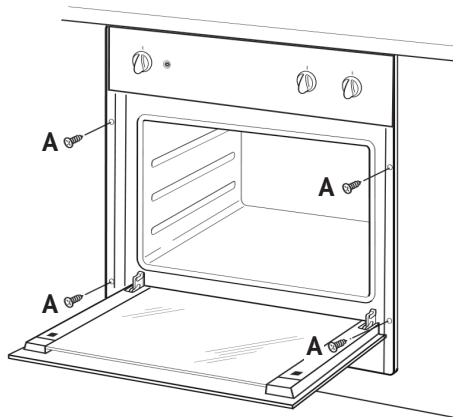
- Пространство и установленные в нем компоненты должны выдерживать температуры до 90 °С без деформирования и/или образования дефектов поверхностей.
- В этом месте должны быть предусмотрены пространства для свободного подсоединения компонентов духовки.
- Все кухонные бытовые приборы должны быть защищены огнеупорными материалами в соответствии с действующими стандартами.

УСТАНОВКА ДУХОВОГО ШКАФА



Размеры в мм

ГАБАРИТЫ ДЛЯ ВСТРАИВАЕМОЙ УСТАНОВКИ



Важно, чтобы все операции по установке прибора выполнялись квалифицированным персоналом. Духовку можно установить в колонку или под рабочей поверхностью кухонного гарнитура.

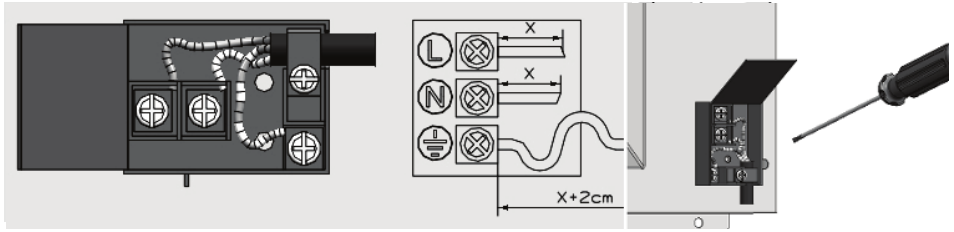
- Габариты пространства в кухонном гарнитуре для установки духовки указаны на рисунках.
- Убедитесь, что пространство, где будет установлена печь, выдерживает вес в 60 кг. Для пространства в кухонном гарнитуре следует придерживаться соответствующих габаритов приобретенной модели духовки.
- Необходимо создать пространство в задней части дна пространства или на открытой полке для обеспечения достаточной циркуляции охлаждающего воздуха во время работы духовки.
- Убедитесь, что духовка надежно установлена в отведенном для нее пространстве. Для крепления пользуйтесь винтами **A**.


ПОДКЛЮЧЕНИЕ ДУХОВОГО ШКАФА К ЭЛЕКТРОСЕТИ

Перед подключением духовки к электросети убедитесь в том, что все электрические цепи прибора разомкнуты.

- Для духовки необходим однофазный переменный ток 220-230-240 Вт ~ 50-60 Гц, передаваемый по гибкому кабелю. Убедитесь, что бытовые силовые розетки поддерживают электрическую нагрузку (см. табличку с серийным номером).
- Электробезопасность прибора обеспечивается только в случае правильного подключения к системе, имеющей надежное заземление в соответствии с действующими законодательными стандартами.
- При постоянном подключении к электросети применяйте двухполюсный выключатель, рассчитанный на соответствующую нагрузку с отверстием минимум 3 мм для каждого контакта в соответствии с действующими законодательными нормативами.
- В некоторых моделях гибкий кабель поставляется без вилки. Используемая вилка должна соответствовать электрической нагрузке изделия и действующим нормативным положениям.
- Специалист по установке должен убедиться, что электрическая розетка подходит для питания, соответствующего духовому шкафу, как указано на табличке с серийным номером.
- Розетка должна быть легкодоступной.

СБОРКА / ЗАМЕНА СИЛОВОГО КАБЕЛЯ



- Электрический кабель должен быть надежно закреплен на клеммной коробке специальными винтами.
- Подсоедините линейный кабель к клемме **L**, нейтральный кабель – к клемме **N**, а желтый/зеленый кабель к клемме заземления . Желтый/зеленый кабель должен быть длиннее, чем другие два минимум на 20 мм.
- Убедитесь, что кабель не проходит рядом и не контактирует с поверхностями, достигающими температуры выше 75 °С.

ЗАЗЕМЛЕНИЕ

Установка, подсоединение и заземление электрической системы должны соответствовать положениям европейских стандартов, а также действующим местным нормативам.

Данный бытовой прибор требует заземления для защиты от коротких замыканий и электрического рассеивания. Поэтому, прибор должен подключаться к соответствующей электрической розетке.

Кабель заземления не должен прерываться выключателем.

ВНИМАНИЕ! ПЕРЕД ТЕХНИЧЕСКИМ ОБСЛУЖИВАНИЕМ ИЗДЕЛИЯ СЛЕДУЕТ ПОЛНОСТЬЮ ОТКЛЮЧИТЬ ЭЛЕКТРИЧЕСКОЕ ПИТАНИЕ.

При замене электрического кабеля убедитесь, что он соответствует действующим стандартам и подходит по техническим характеристикам изделия.

Пользуйтесь только гибкими кабелями:

Тип кабеля: H05RR-FH 3 x 1.5

ТЕХНИЧЕСКОЕ ОБСЛУЖИВАНИЕ И ЗАПАСНЫЕ ЧАСТИ

ЗАПАСНЫЕ ЧАСТИ

Для обслуживания бытовых приборов следует использовать только запасные части от производителя. Запрещается ремонт или замена любых компонентов духовки, не рекомендуемых настоящим руководством. Все технические вмешательства и ремонтные работы должны проводиться только уполномоченным техническим персоналом.

Для запроса запасной части укажите следующее:

1. Модель духовки (**MOD.**) и заводской номер (**N.L.**) на заводской табличке, размещенной в нижней части спереди духовки и на первой странице буклета.
2. Описание и номер запасной части, техническая информация, доступная только специализированной технической службе.
3. Следует указать информацию о дистрибьюторе, продавшем духовку и данные ближайшего центра послепродажного обслуживания.

ТЕХНИЧЕСКОЕ ОБСЛУЖИВАНИЕ

Если духовка требует технического обслуживания и/или запасных частей, обратитесь к дилеру или в ближайший авторизованный центр технического обслуживания.

При этом необходимо указать все данные прибора с алюминиевого ярлыка на нем: модель (**MOD.**), номер партии (**N.L.**) и т.д. на нижней части передней панели

ТЕХНИЧЕСКИЕ ХАРАКТЕРИСТИКИ

Модель	ОКВ 560/561 CFX
Мощность подключения, (Вт)	3000
Мощность верхнего нагревателя, (Вт)	800
Мощность нижнего нагревателя, (Вт)	1200
Мощность гриля, (Вт)	1200
Мощность верхнего + нижнего нагревателей, (Вт)	2000
Мощность верхнего + нижнего нагревателей + вентилятора конвекции, (Вт)	2025
Мощность конвекционного вентилятора, (Вт)	25
Мощность лампы освещения, (Вт)	25
Объем, (л)	64
Высота, (мм)	596
Ширина, (мм)	595
Глубина, (мм)	585
Высота встраивания, (мм)	585/600
Ширина встраивания, (мм)	600/560
Глубина встраивания, (мм)	560
Вес нетто, (кг)	32
Вес брутто, (кг)	35

ИНФОРМАЦИЯ ОТ ПРОИЗВОДИТЕЛЯ

Изготовитель	KÖRTING®
Тип продукции	Электрический духовой шкаф
Тип изделия	OKB
Модель	OKB 560/561 CFX
Производитель (Фабрика)	VinPlas Rabia ALTINAY, ТУРЦИЯ, Yeni Mahalle Tastan Sonmez Caddesi A blok no:100/8 Merzifon, AMASYA
Поставщик на территории РФ, уполномоченный на принятие претензий	ООО «Кёртинг РУС», 125252, г. Москва, ул. Гризодубовой, д. 4, к. 3, этаж 1, пом. 1, комн. 2, тел. +7 (495) 150-64-14 info@korting.ru www.korting.ru
Импортер	ООО «Кёртинг РУС», 125252, г. Москва, ул. Гризодубовой, д. 4, к. 3, этаж 1, пом. 1, комн. 2.
Гарантийный срок	2 года
Срок службы	10 лет
Серийный номер: Серийный номер указан на табличке, расположенной на корпусе духового шкафа	Серийный номер состоит из: Год/Неделя/Номер, Где: Год – год производства изделия Неделя – номер недели года Номер – порядковый номер изделия в партии

Сервисная поддержка

Список авторизованных сервисных центров, осуществляющих гарантийный ремонт, указан на официальном сайте в разделе «Поддержка»: <https://korting.ru/support/>

По вопросам обслуживания, ремонта техники и качества работы авторизованных региональных сервисных центров обращайтесь на круглосуточную горячую линию сервисной поддержки по телефону: 8(800)550-78-62

Гарантийный срок на продукцию Korting составляет 2 года кроме специальной серии «1889» с гарантийным сроком 3 года.

Гарантийное обслуживание является бесплатным (включая стоимость работ материалов и, при необходимости и с учетом действующего законодательства, доставки) на дому у потребителя или в мастерской на усмотрение сервисного центра, и распространяется только на изделия, использующиеся в личных, семейных, бытовых целях, не связанных с предпринимательской деятельностью.

Обслуживание действительно на территории РФ и распространяется на производственный или конструкционный дефект изделия.

Гарантийное обслуживание не распространяется на:

1. Комплектующие изделия (которые могут быть сняты с основного изделия без применения каких-либо инструментов, а именно: полки, ящики, корзины, насадки, решетки, трубки, шланги и другие подобные комплектующие);
2. Недостатки изделий, вызванные несоблюдением прилагаемой инструкции по эксплуатации, транспортными повреждениями, неправильной установкой, перепадами напряжения питания, небрежным обращением или плохим уходом, неправильным использованием (включая перегрузку);
3. Недостатки, вызванные независящими от продавца причинами, такими как: явления природы и стихийные бедствия, пожар, действия домашних или диких животных, а также насекомых, грызунов, попадание внутрь изделия посторонних предметов (в том числе жидкостей) и другими подобными причинами;
4. Недостатки, возникшие в результате внесения конструктивных изменений или ремонта изделия потребителем или неавторизованным сервисным центром;
5. Расходные материалы: лампы освещения, фильтры, элементы питания и прочие элементы по уходу за изделием, которые описаны в инструкции по эксплуатации;
6. Внешние и внутренние загрязнения, потертости, царапины, возникшие в процессе эксплуатации, установки, регулировки, чистке изделия, замене расходных материалов (ламп освещения, фильтров, элементов питания и др.) и прочему уходу за изделием, который описан в инструкции по эксплуатации.

Любые претензии по качеству товара изделия рассматриваются только после предварительной проверки качества изделия представителем авторизованного сервисного центра.

Компания Korting оставляет за собой право по своему усмотрению расширить свои обязательства перед потребителем по сравнению с требованиями закона и указанными в настоящем документе обязательствами.

Перед установкой и использованием изделия обязательно внимательно прочтите инструкцию по эксплуатации.

Для установки (подключения) техники мы рекомендуем обращаться в авторизованные сервисные центры. Вы можете воспользоваться услугами любых других квалифицированных специалистов или выполнить это самостоятельно, воспользовавшись рекомендациями инструкции по эксплуатации, однако изготовитель (продавец) не несет ответственности за возникшие дефекты в следствие неправильной установки.

Специалисты, осуществляющие подключение (установку), делают отметку в соответствующем разделе гарантийного талона.

СВЕДЕНИЯ ОБ УСТАНОВКЕ ПРИБОРА (заполняется только для приборов, подлежащих установке)	
Дата установки:	Мастер:
Организация установщик:	Работу принял. Подпись заказчика:

Фирма производитель оставляет за собой право без предварительного предупреждения вносить изменения в конструкцию, дизайн, комплектацию или технологию изготовления без смены основных характеристик изделия.

körting ТАЛОН НА ГАРАНТИЙНОЕ ОБСЛУЖИВАНИЕ (изымается мастером)	
Модель:	_____
Серийный номер:	_____
Дата приобретения:	_____
Вид дефекта:	_____
_____	_____
Проведенные работы:	_____
_____	_____
Ф.И.О. потребителя:	_____
_____	_____
Адрес:	_____
_____	_____
Телефон:	_____
Дата ремонта:	_____
Мастер:	_____
_____	_____
Место штампа	

(вырезать по пунктиру)

körting ТАЛОН НА ГАРАНТИЙНОЕ ОБСЛУЖИВАНИЕ (изымается мастером)	
Модель:	_____
Серийный номер:	_____
Дата приобретения:	_____
Вид дефекта:	_____
_____	_____
Проведенные работы:	_____
_____	_____
Ф.И.О. потребителя:	_____
_____	_____
Адрес:	_____
_____	_____
Телефон:	_____
Дата ремонта:	_____
Мастер:	_____
_____	_____
Место штампа	

körting

RUS

По всем вопросам сервисного и гарантийного обслуживания техники Körting обращайтесь в авторизованный сервисный центр Вашего города. Подробную информацию и адрес сервисных центров Вы можете найти на официальном сайте korting.ru

Сервисная поддержка Körting:

Тел.: 8(800)550-78-62 (круглосуточно)

Email: service@korting.ru

Информационная линия Körting:

Тел.: +7(495)150-64-14 (Москва и МО)

Тел.: 8(800)500-68-92 (Регионы России)

Email: info@korting.ru

