

GRAUDE

Посудомоечная машина

Руководство по эксплуатации и установке

VG 45.1

EAC

www.graude.ru

Прочитайте данное руководство по эксплуатации

Уважаемые покупатели!

- Пожалуйста, внимательно прочитайте данное руководство перед использованием посудомоечной машины: оно поможет Вам правильно использовать и обслуживать посудомоечную машину.
- Сохраните руководство для дальнейшего использования.
- Передайте руководство по эксплуатации новому владельцу прибора.

Данное руководство по эксплуатации содержит информацию по технике безопасности, инструкции по управлению прибором, инструкции по установке прибора и устранению неполадок и т. д.

Перед обращением в сервисную службу

- Прочитайте советы по устранению неполадок: Вы сможете самостоятельно решить некоторые проблемы, не прибегая к услугам профессиональных техников.
- Если Вы не смогли устранить неисправность самостоятельно, обратитесь за помощью к профессионалам.



ВНИМАНИЕ:

- Производитель оставляет за собой право вносить изменения в прибор без дополнительного предупреждения.
- Данное руководство можно также получить от производителя или в магазине, где Вы приобрели прибор.

СОДЕРЖАНИЕ

Инструкции по безопасности	3
Краткое руководство	5
Эксплуатация прибора	6
Панель управления.....	6
Оснащение посудомоечной машины	6
Перед первым использованием	7
А. Устройство для смягчения воды.....	7
Б. Загрузка соли в устройство для смягчения воды.....	8
В. Добавление ополаскивателя	9
Г. Моющее средство	10
Подготовка и загрузка посуды	13
Рекомендации	13
Разгрузка посудомоечной машины	14
Стандартная схема загрузки машины.....	14
Запуск программы мытья	16
Таблица программ	16
Включение посудомоечной машины	17
Изменение программы.....	17
Добавление посуды	17
После завершения цикла мытья	17
Уход и чистка	19
Система фильтров	19
Уход за посудомоечной машиной	20
Инструкции по установке	22
Подготовка к установке.....	22
Размеры и установка декоративного фасада.....	23
Регулировка пружины дверцы.....	25
Подключение сливного шланга	25
Порядок установки посудомоечной машины	26
Подключение к электросети	27
Подключение к водопроводной сети.....	28
Начало работы посудомоечной машины.....	29
Устранение неполадок	30
Коды ошибок	32
Технические характеристики	33
Загрузка посуды в соответствии с директивой EN50242	34
Спецификация.....	36

ИНСТРУКЦИИ ПО БЕЗОПАСНОСТИ



ВНИМАНИЕ!

При эксплуатации посудомоечной машины следуйте следующим инструкциям по безопасности.

- Данный прибор предназначен для бытового и аналогичного использования, например:
 - на кухнях для персонала магазинов, офисов и иных подобных учреждений;
 - в загородных домах;
 - в отелях, мотелях и иных подобных заведениях.
- Прибор не предназначен для использования детьми младше 8 лет, а также лицами с физическими, умственными или сенсорными ограничениями, или не обладающими достаточным опытом или знаниями, без надзора или руководства человека, отвечающего за их безопасность и осознающего все риски использования прибора.
Не разрешайте детям играть с прибором. Чистка и уход за прибором детьми должны осуществляться только под контролем взрослых (в соответствии со стандартом EN 60335-1).
- Упаковочные материалы прибора могут быть опасны для детей!
- Прибор предназначен только для бытового использования внутри помещений.
- Во избежание риска удара электрическим током не погружайте прибор, кабель питания или вилку кабеля питания в воду и другие жидкости.
- Перед чисткой и техническим обслуживанием отключите прибор от электросети, вынув вилку из розетки.
- Для чистки прибора протрите его мягкой тканью, смоченной в мыльном растворе, а затем насухо вытрите сухой тканью.



ЗАЗЕМЛЕНИЕ

- Прибор должен быть заземлен. В случае неисправности или поломки заземление снижает риск удара электрическим током, обеспечивая путь наименьшего сопротивления для электрического тока. Прибор оснащен заземляющим проводом с вилкой.
- Вилка должна включаться в соответствующую розетку, которая должна быть установлена и заземлена в соответствии с локальными правилами и нормами.
- Неправильное подключение заземляющего провода может привести к поражению электрическим током.
- Если Вы сомневаетесь в надлежащем заземлении прибора, обратитесь к квалифицированному электрику или специалисту сервисной службы.
- Не переделывайте вилку прибора, входящую в комплект прибора; если вилка не подходит к розетке, обратитесь за помощью к квалифицированному электрику.
- Не ломайте, не садитесь и не становитесь на дверцу или решетку для посуды.
- Используйте прибор, только если все его части находятся на месте и правильно расположены.
- В процессе работы прибора открывайте дверцу крайне аккуратно: вырвавшиеся из рабочей камеры пар или вода могут обжечь Вас.
- Не ставьте тяжелые предметы и не становитесь на открытую дверцу. Прибор может опрокинуться вперед.
- При загрузке посуды:
 - 1) Кладите острые предметы так, чтобы они не повредили уплотнитель дверцы.
 - 2) Внимание: Ножи и другие острые предметы кладите острием вниз или горизонтально.
- Проверьте, опустело ли отделение для моющего средства после завершения цикла мойки.
- Не мойте пластиковую посуду, если на ней нет специальной маркировки «пригодна для мытья в посудомоечной машине».
- Если пластиковая посуда не маркирована, следуйте рекомендациям ее производителя.
- Используйте только те средства для мытья и полоскания посуды, которые разработаны специально для автоматических посудомоечных машин.
- Никогда не используйте мыло, средства для стирки или средства для мытья рук в Вашей машине.
- Не оставляйте дверцу открытой – об нее можно споткнуться.

- Если кабель питания поврежден, то его должен заменить либо производитель, либо представитель сервиса, либо другой квалифицированный специалист.
- При установке прибора не сгибайте и не прижимайте электрический провод.
- Не вмешивайтесь в систему управления.
- Прибор должен подключаться к водопроводной сети при помощи нового комплекта шлангов. Не используйте старый шланг для подключения прибора.
- Максимальная вместимость посудомоечной машины – 14 комплектов посуды.
- Максимально допустимое давление в водопроводной сети 1 МПа.
- Минимально допустимое давление в водопроводной сети 0,04 МПа.

Утилизация

- Все упаковочные материалы прибора пригодны для повторного использования. Утилизируйте упаковочные материалы правильно!
- Запрещается утилизировать прибор с обычными бытовыми отходами.



▪ Данный символ на приборе или на его упаковке означает, что прибор не относится к обычным бытовым отходам. Для утилизации его необходимо отвезти в пункт утилизации, специализирующийся на переработке электрического и электронного оборудования. При правильной утилизации Вы сможете предотвратить потенциальные негативные последствия для окружающей среды и здоровья человека, которые могли бы быть вызваны ненадлежащим обращением с подобными отходами.



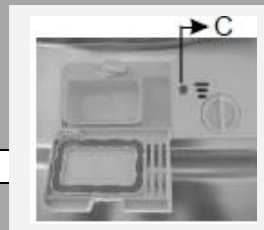
ВНИМАНИЕ!

- Для утилизации упаковки и прибора обратитесь в пункт утилизации. Для этого необходимо отрезать кабель питания и привести в негодность механизм закрытия дверцы прибора.
- Картонная упаковка изготовлена из переработанной бумаги и может быть утилизирована как макулатура.
- При правильной утилизации прибора вы сможете предотвратить потенциальные негативные последствия для окружающей среды и здоровья человека, которые могли бы быть вызваны неподобающим обращением с подобными отходами.
- Для получения более подробной информации о переработке этого продукта, пожалуйста, свяжитесь с вашим местным офисом и вашей службой утилизации бытовых отходов.
- УТИЛИЗАЦИЯ: не утилизируйте прибор как бытовые отходы. Такие отходы должны утилизироваться отдельно.

КРАТКОЕ РУКОВОДСТВО

Описание правил эксплуатации посудомоечной машины представлено в настоящем документе далее.

Включите прибор	Откройте дверцу и нажмите кнопку «Вкл./Выкл.»
↓	
Добавьте моющее средство	<p>Отсек А: При каждом цикле мойки</p> <p>Отсек В: Только для программ с предварительным мытьем (следуйте инструкциям!)</p>
↓	
Проверьте уровень ополаскивателя	<p>Механический индикатор С. Электрический индикатор на панели управления (если имеется).</p>
↓	
Проверьте уровень соли (только на моделях с системой смягчения воды)	<p>Электрический индикатор на панели управления (если имеется). Если на панели управления нет индикатора (на некоторых моделях), то понять, когда необходимо добавлять соль, Вы можете исходя из количества циклов, отработанных прибором.</p>
↓	
Загрузите посуду	Процедура загрузки посуды в короба прибора описана в разделе «Загрузка посуды».
↓	
Выберите программу	Нажимайте на кнопку программ, пока на дисплее не появится необходимая программа (см. раздел «Эксплуатация прибора»).
↓	
Запустите машину	Откройте кран подачи воды, закройте дверцу прибора. Машина сразу же начнет работать.
↓	
● Изменение программы	<ul style="list-style-type: none"> ● 1. Вы можете изменить программу, только если машина отработала небольшой промежуток времени. В противном случае, запас моющего средства и воды уже может быть израсходован. В таком случае, Вам будет необходимо восполнить запас моющего средства. 2. Откройте дверцу прибора. 3. Нажмите и удерживайте кнопку выбора программы не менее 3 секунд, чтобы отменить текущую программу. 4. Выберите новую программу. 5. Перезапустите машину.
↓	
● Добавление посуды	<ul style="list-style-type: none"> ● 1. Приоткройте дверцу прибора, чтобы остановить его работу. 2. После того, как разбрызгиватель перестанет работать, откройте дверцу полностью. 3. Добавьте посуду. 4. Закройте дверцу, и машина продолжит работу.
↓	
● Если машина отключилась в процессе мытья посуды	<ul style="list-style-type: none"> ● Если в процессе мытья посуды машина отключилась, то после появления питания вновь установите программу мытья и работайте с машиной в обычном режиме.
↓	
Выключите машину	Когда цикл мытья закончится, 8 раз прозвучит звуковой сигнал. Отключите машину кнопкой «Вкл./Выкл.».
↓	
Закройте кран подачи воды, достаньте из машины вымытую посуду	ВНИМАНИЕ: перед тем, как вынимать из машины чистую посуду, подождите около 15 минут, чтобы посуда и приборы успели остыть и стали менее хрупкими. Кроме того, за это время посуда лучше высохнет. В первую очередь разгружайте нижний корб.



ВНИМАНИЕ!
Открывайте дверцу осторожно: риск ожога!

ЭКСПЛУАТАЦИЯ ПРИБОРА



ВАЖНО!

Для обеспечения наиболее эффективной работы прибора, перед первым использованием машины прочтите настоящую инструкцию по эксплуатации.

Панель управления

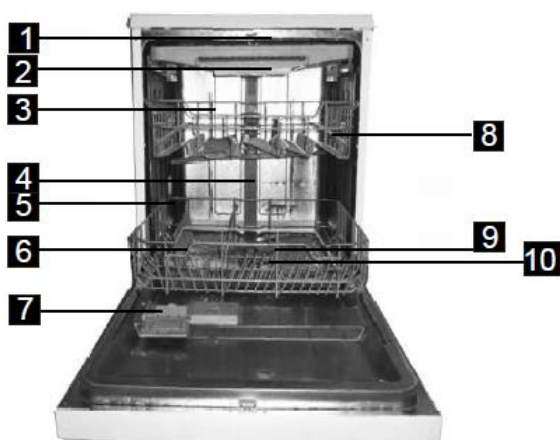


1. Кнопка «Вкл./Выкл.»: включение и выключение прибора.
2. Кнопка «Программа»: выбор программы.
3. Индикаторы программ: показывает, какие программы выбраны.
4. Индикаторы отсрочки старта: показывает время отсрочки.
5. Кнопка отсрочки старта: настройка времени отсрочки
6. Кнопка функции половинной загрузки: выбор функции половинной загрузки прибора. (Вы можете выбрать данную функцию, если Вам необходимо вымыть только 6 или менее комплектов посуды, при этом расход воды и электроэнергии значительно снижается. Данная функ-

- ция может использоваться с программами «Power Wash», «Стандартная», «ECO» и «90 минут»).
7. Индикатор половинной загрузки: показывает, что машина загружена не полностью.
8. Индикатор наличия ополаскивателя: показывает, когда необходимо добавить ополаскиватель.
9. Индикатор наличия соли: показывает, когда необходимо добавить соль.

Оснащение посудомоечной машины

Вид спереди



Вид сзади



- | | | | |
|----------------------------------|-----------------------|----------------------|------------------------------------|
| 1. Верхний разбрызгиватель | 4. Внутренняя трубка | 7. Контейнер | 10. Фильтр |
| 2. Полочка для столовых приборов | 5. Нижний короб | 8. Полочка для чашек | 11. Подключение шланга подачи воды |
| 3. Верхний короб | 6. Отделение для соли | 9. Разбрызгиватели | 12. Сливная труба |

ПЕРЕД ПЕРВЫМ ИСПОЛЬЗОВАНИЕМ

Перед первым использованием посудомоечной машины:

А. Настройте устройство смягчения воды.

Б. Добавьте в контейнер для соли 1,5 кг соли для посудомоечных машин, после чего полностью заполните контейнер водой.

В. Залейте в соответствующий контейнер ополаскиватель.

Г. Добавьте в соответствующий контейнер моющее средство.

А. Устройство для смягчения воды

Настройка устройства для смягчения воды осуществляется вручную в соответствии с шкалой жесткости воды.

Устройство для смягчения воды предназначено для удаления из воды солей и минералов, которые в противном случае могут оказать негативное воздействие на работу прибора.

Чем больше в воде содержится минералов, тем выше ее уровень жесткости.

Устройство для смягчения воды настраивается в зависимости от жесткости воды в Вашей местности.

Узнать жесткость воды в Вашем районе Вы можете у местного поставщика воды.

Регулировка расхода соли

Вы можете настроить оптимальный расход соли для Вашей посудомоечной машины в зависимости от уровня жесткости воды в Вашем регионе.

Для регулировки расхода соли выполните следующие указания:

1. Откройте дверцу прибора и включите машину.

2. Не позднее, чем через 60 секунд после включения машины, нажмите и удерживайте кнопку выбора программы как минимум 5 секунд, чтобы запустить режим настройки устройства для смягчения воды: на дисплее начнут мигать индикаторы наличия соли и ополаскивателя.

3. Нажимайте кнопку выбора программ, чтобы выбрать показатель, соответствующий жесткости воды в вашем регионе. Показатели будут меняться в следующем порядке: Н1 -> Н2 -> Н3 -> Н4 -> Н5 -> Н6 -> Н1.

4. Для выхода из режима настройки нажмите на кнопку «Вкл./Выкл.» или подождите 5 секунд.

ЖЕСТКОСТЬ ВОДЫ				Положение селектора	Расход соли (грамм/цикл)
°dH	°fH	°Clarke	Ммоль/л		
0 ~ 5	0 ~ 9	0 ~ 6	0 ~ 0,94	Н1	0
6 ~ 11	10 ~ 20	7 ~ 14	1,0 ~ 2,0	Н2	9
12 ~ 17	31 ~ 30	15 ~ 21	2,1 ~ 3,0	Н3	12
18 ~ 22	31 ~ 40	22 ~ 28	3,1 ~ 4,0	Н4	20
23 ~ 34	41 ~ 60	29 ~ 42	4,1 ~ 6,0	Н5	30
35 ~ 55	61 ~ 98	43 ~ 69	6,1 ~ 9,8	Н6	60

Примечание 1:

1°dH = 1,25°Clarke = 1,78°fH = 0,178 ммоль/л

°dH: Немецкий стандарт

°fH: Французский стандарт

°Clarke: Британский стандарт

Примечание 2:

Настройка по умолчанию: Н3 (по стандарту EN 50242).

Жесткость воды в Вашем районе Вы можете узнать у местного поставщика воды.



ПРИМЕЧАНИЕ!

Если в Вашей машине нет встроенного устройства для смягчения воды, Вы можете пропустить этот раздел.

УСТРОЙСТВО ДЛЯ СМЯГЧЕНИЯ ВОДЫ

Жесткость воды зависит от региона. Если в посудомоечной машине используется жесткая вода, то на посуде и столовых приборах будут оставаться разводы.

Прибор оснащен специальным контейнером для соли, смягчающей воду. Эта соль удаляет из воды известь и минералы.

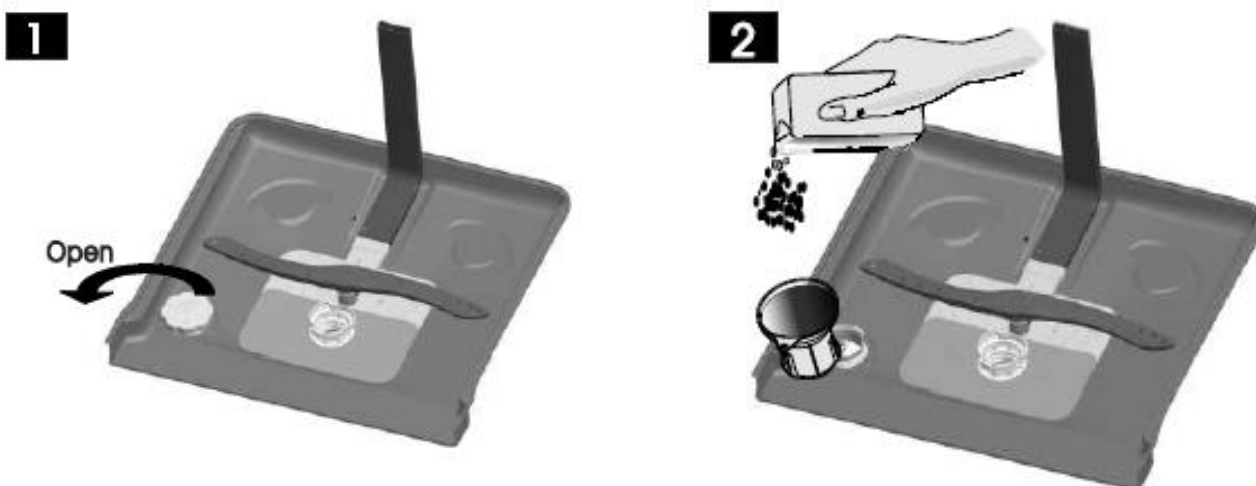
Б. Загрузка соли в устройство для смягчения воды

Используйте только специальную соль, предназначенную для посудомоечных машин.

Контейнер для соли расположен под нижним коробом. Процедура заполнения контейнера описана далее:

Внимание!

- Всегда используйте соль, предназначенную для посудомоечных машин! Соль другого типа, не предназначенная для посудомоечных машин, особенно поваренная соль, может повредить устройство для смягчения воды. Производитель не несет ответственность за повреждения устройства, вызванные использованием несоответствующего вида соли.
- Заполняйте контейнер для соли непосредственно перед запуском машины. Это позволит избежать коррозии из-за просыпанной соли или пролитой соленой воды на дне машины.



- Выньте нижний короб, открутите и снимите крышку контейнера для соли **(1)**.
- Поместите конец воронки (из комплекта) в отверстие и засыпьте около 1,5 кг соли **(2)**.
- Заполните контейнер водой до максимальной отметки. Если из контейнера выльется немного воды – это нормально.
- После заполнения контейнера плотно закройте крышку.
- После заполнения контейнера солью индикатор наличия соли погаснет.
- Сразу после заполнения контейнера солью необходимо запустить программу мытья (рекомендуем запустить сокращенную программу). В противном случае соленая вода может повредить фильтр, нанос или другие важные части машины. В таком случае гарантия на прибор не распространяется.

⚠ Примечание:

1. Контейнер для соли необходимо заполнять, когда на панели управления загорается индикатор наличия соли. В зависимости от степени растворения соли индикатор может продолжать гореть, даже если контейнер заполнен.
Если Ваша машина не оснащена индикатором наличия соли (у некоторых моделей), то определить необходимость добавления соли можно по количеству циклов мытья, уже выполненных машиной.
2. Если Вы просыпали соль, то для ее удаления Вы можете запустить программу замачивания или быстрого мытья.

В. Добавление ополаскивателя

Контейнер для ополаскивателя

Средство для полоскания используется на последней стадии для предотвращения образования следов капель на посуде. Также оно улучшает процесс сушки, позволяя воде «соскальзывать» с посуды. В данной посудомоечной машине используются жидкие средства для ополаскивания. Контейнер для ополаскивающего средства находится внутри машины на дверце, рядом с контейнером для моющего средства. Для заполнения контейнера, откройте его крышку и наливайте жидкость для полоскания до тех пор, пока индикатор уровня не станет полностью черным. Объем контейнера для ополаскивателя составляет примерно 110 мл.

Функция ополаскивателя

Ополаскиватель автоматически добавляется при последнем полоскании, обеспечивая тщательное ополаскивание, предотвращая образование следов капель на посуде.

Внимание!

Всегда используйте ополаскиватели, предназначенные для посудомоечных машин. Никогда не добавляйте другие вещества в контейнер для ополаскивателя (например, чистящие средства, жидкие моющие средства). Это может привести к повреждению прибора.

Добавление ополаскивателя

Если Ваша машина не оснащена индикатором наличия ополаскивателя, то Вы можете узнать количество ополаскивателя, оставшегося в контейнере, по цвету индикатора уровня «С», расположенного рядом с крышкой контейнера: чем меньше в контейнере вещества, тем меньше темная точка. Старайтесь не допускать уровня ополаскивателя ниже $\frac{1}{4}$ объема контейнера.

По мере того, как расходуется ополаскиватель, размер темной точки на индикаторе уровня изменяется следующим образом:

- Полный
- $\frac{3}{4}$
- $\frac{1}{2}$
- $\frac{1}{4}$ - необходимо добавить ополаскиватель
- Пустой





- (1) Откройте контейнер: поверните крышку влево («открыт») и снимите ее.
- (2) Аккуратно налейте ополаскиватель в контейнер. Не перелейте!
- (3) Закройте контейнер: вставьте крышку в положение «открыт» и поверните ее вправо.

⚠️ ПРИМЕЧАНИЕ: Аккуратно удалите при помощи впитывающей ткани пролитый ополаскиватель, чтобы предотвратить образование излишней пены при следующем цикле мытья. Не забудьте закрутить крышку контейнера, прежде чем закрывать дверцу прибора.

Регулировка диспенсера ополаскивателя



На регулятор нанесено 4 или 6 позиций. Всегда начинайте с позиции регулятора «4». Если посуда плохо высыхает и на ней остаются пятна, увеличьте количество ополаскивателя, переставив регулятор на позицию «5». Если проблема не исчезает, переставляйте регулятор на одну позицию выше до тех пор, пока на посуде не перестанут оставаться пятна. Рекомендуемая установка и установка по умолчанию – «4».

⚠️ ПРИМЕЧАНИЕ:

Если после мытья на посуде остаются капли воды или пятна извести, увеличьте дозу ополаскивателя. Если же на посуде образуются липкие белые пятна, а на ножах и бокалах – голубоватый налет, уменьшите дозу ополаскивателя.

Г. Моющее средство

Химические вещества, входящие в состав моющих средств, предназначены для удаления остатков пищи и грязи из посудомоечной машины. Для этого подходят большинство имеющихся в продаже моющих средств.

ВНИМАНИЕ!

Правильное использование моющего средства.

Используйте моющие средства, предназначенные для посудомоечных машин. Храните моющие средства в сухом и прохладном месте.

Не засыпайте моющее средство в диспенсер, пока не будете готовы мыть посуду.

Моющие средства

Существует 3 типа моющих средств:

1. С фосфатами и хлором
2. С фосфатами, но без хлора
4. Без фосфатов и хлора

Обычно в современных моющих средствах фосфаты не используются, поэтому их свойство смягчения воды не реализуется. При использовании моющего средства без фосфатов рекомендуется засыпать соль в соответствующий контейнер даже при жесткости воды 6°dH. Если моющее средство без фосфатов используется с жесткой водой, то на тарелках и бокалах могут образовываться белые пятна. В этом случае рекомендуется увеличить дозу моющего средства. Моющие средства без хлора плохо отбеливают посуду: сильные и цветные пятна удаляются не полностью. В этом случае рекомендуется выбрать программу с более высокой температурой.

Концентрированные моющие средства

По своему химическому составу моющие средства делятся на два основных типа:

- традиционные щелочные средства с едкими компонентами;
- средства с низким содержанием щелочи и с натуральными ферментами.

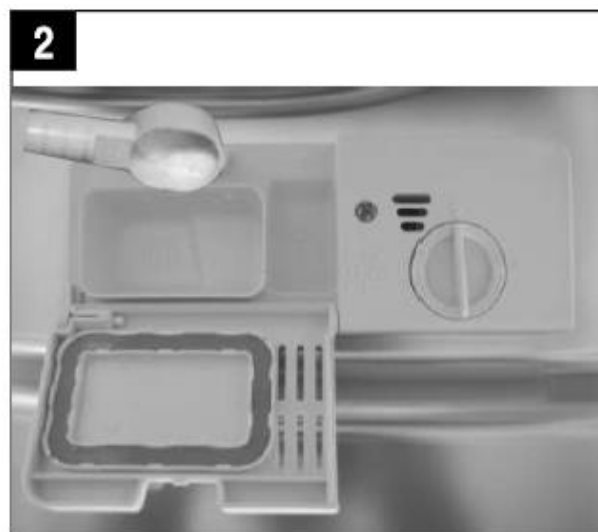
Таблетированные моющие средства

Таблетки различных марок растворяются с разной скоростью. По этой причине за время «коротких» программ мытья некоторые таблетированные моющие средства не успевают раствориться и развить свою полную мощность. Поэтому при использовании моющего средства в таблетках рекомендуется выбирать «длинные» программы мытья, чтобы обеспечить полное удаление остатков моющего средства.

Контейнер для моющего средства

Контейнер для моющего средства необходимо заполнять перед каждым циклом мойки в соответствии с инструкцией из таблицы режимов работы. Для данной модели посудомоечной машины необходимо меньшее количество моющего средства, чем для обычной машины. Обычно для стандартного цикла мытья достаточно одной столовой ложки средства. Для более грязной посуды требуется большее количество средства. Загружайте моющее средство непосредственно перед началом цикла мытья, иначе оно может размокнуть и не раствориться полностью.

Количество моющего средства



! ПРИМЕЧАНИЕ:

- Если крышка закрыта: нажмите на защелку, и крышка откроется сама.
- Загружайте моющее средство непосредственно перед циклом мытья.
- Используйте только специализированные моющие средства.



ВНИМАНИЕ!

Моющие средства для посудомоечных машин вызывают коррозию! Храните средства в недоступных для детей месте.

Добавление моющего средства

Добавьте в контейнер моющее средство. Отметки показывают уровень залитого вещества (см. рисунок справа):

(A) Моющее средство для основной мойки.

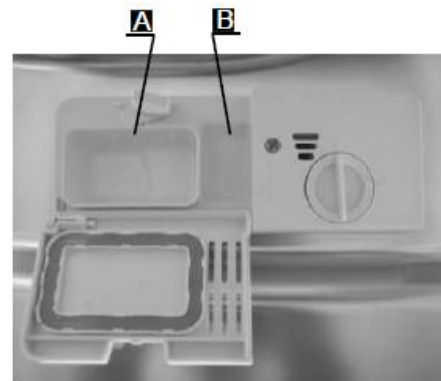
(B) Моющее средство для предварительной мойки.

Пожалуйста, соблюдайте рекомендации производителя по дозировке и хранению моющих средств.

Рекомендации производителя представлены на упаковке моющего средства.

Закройте и зафиксируйте крышку контейнера.

Если посуда сильно загрязнена, добавьте дополнительную дозу моющего средства в отсек для предварительной мойки. Моющее средство будет использовано во время цикла предварительной мойки.



! ПРИМЕЧАНИЕ:

- Рекомендации по дозировке моющего средства для каждой программы представлены далее.
- Помните, что настройки зависят от степени загрязненности посуды и жесткости воды.
- Соблюдайте рекомендации производителя по использованию моющего средства.

Рекомендации

- Рекомендуется купить посуду, предназначенную для мытья в посудомоечной машине.
- Используйте мягкое моющее средство, не наносящее вред посуде. При необходимости, дополнительную информацию Вы можете получить у производителя моющего средства.
- Для некоторой посуды рекомендуется использовать программу с максимально низкой температурой.
- Не вынимайте из машины стеклянную посуду и столовые приборы сразу после завершения программы мытья во избежание их повреждения.

ДЛЯ МЫТЬЯ В ПОСУДОМОЕЧНОЙ МАШИНЕ:

Не предназначены:

- Столовые приборы с деревянными, фарфоровыми или перламутровыми ручками.
- Пластиковые нетермостойкие предметы.
- Старые приборы с приклеенными деталями, не стойкими к высокой температуре.
- Клееные многослойные столовые приборы или посуда.
- Оловянные или медные предметы.
- Хрусталь.
- Предметы из стали, подверженные коррозии.
- Деревянные тарелки.
- Предметы из синтетических материалов.

Предназначены с ограничениями:

- Некоторые типы стекла, которые после многочисленных циклов мытья в машине могут помутнеть.
- Серебряные и алюминиевые предметы, подверженные обесцвечиванию при мытье.
- Некоторые предметы могут потерять глянец, если их часто мыть в посудомоечной машине.

Рекомендации по загрузке и разгрузке посудомоечной машины

(Следуйте приведенным далее инструкциям для обеспечения максимально эффективной работы прибора. Внешний вид и характеристики коробов и полочек для столовых приборов зависят от модели прибора.)

Очистите посуду от крупных остатков пищи. Замочите посуду с пригоревшими остатками пищи.

Ополаскивать воду под проточной водой не обязательно.

Разместите приборы в коробах машины следующим образом:

1. Такие предметы, как чашки, бокалы, сковородки размещаются дном вверх.
2. Изогнутые предметы и предметы с углублениями размещайте под наклоном, чтобы с них могла стекать вода.
3. Все столовые приборы укладывайте устойчиво, так, чтобы они не переворачивались.
4. Все столовые приборы размещайте так, чтобы разбрызгиватель мог вращаться свободно.

⚠️ ПРИМЕЧАНИЕ: Мелкие предметы мыть в посудомоечной машине не рекомендуется, т.к. они могут выпасть из короба.

- Полые предметы, такие как чашки, стаканы, кастрюли и т.д. загружайте дном вверх, чтобы в них не скапливалась вода.
- Не вкладывайте друг в друга посуду и столовые приборы.
- Стеклянные предметы не должны касаться друг друга во избежание их порчи.
- Крупные предметы, которые мыть сложнее всего, загружайте в нижний короб.
- Верхний короб предназначен для мытья более хрупких и легких предметов, такие как стаканы, фужеры, чайные и кофейные чашки.
- Не располагайте ножи лезвиями вверх, это опасно.
- Длинные и острые предметы укладывайте горизонтально в верхний короб.
- Не перегружайте посудомоечную машину: это важно для качественного мытья посуды и экономии электроэнергии.

Разгрузка посудомоечной машины

Первым рекомендуется разгружать нижний короб, чтобы предотвратить стекание воды из верхнего короба в нижний.

Стандартная схема загрузки машины

Загрузка верхнего короба

Верхний короб предназначен для легкой и хрупкой посуды, такой как стаканы, кофейные и чайные чашки и блюдца, тарелки, маленькие миски и мелкие кастрюли (только если они не слишком грязные). Расположите посуду так, чтобы потоки воды ее не сдвинули.



Загрузка нижнего короба

В нижнем коробе рекомендуется размещать крупные предметы или наиболее грязную посуду, например, кастрюли, сковороды, крышки, сервировочные блюда и подносы (см. рисунок ниже). Подносы и крышки рекомендуется класть на края решетки, чтобы они не блокировали верхний разбрызгиватель.



Пожалуйста, помните:

- Кастрюли, супницы и пр. рекомендуется ставить дном вверх.
- Глубокие кастрюли размещайте под наклоном, чтобы в них не скапливалась вода.
- Нижний короб оснащен складными держателями, что позволяет размещать большие кастрюли или большее количество посуды.

Изменение высоты верхнего короба

Высота верхнего короба может регулироваться, что позволит создать больше пространства для крупногабаритной посуды в верхнем/нижнем коробе. Для изменения высоты верхнего короба поднимите короб в верхнее положение и потяните вверх рукоятки, чтобы опустить нижний короб (см. рисунок):

Поднимите короб в верхнее положение

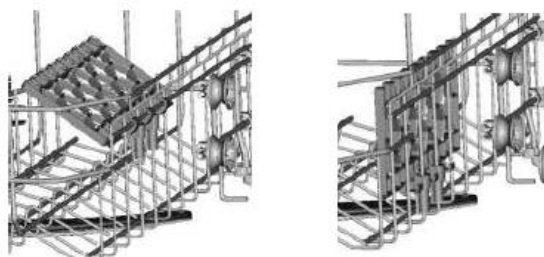
Потяните рукоятки вверх, чтобы опустить короб



Регулирующие рукоятки

Подставка для чашек

Полку для чашек можно сложить, что позволит лучше разместить посуду (см. рисунок ниже).



Откидные держатели нижнего короба

Для более удобного расположения кастрюль и сковород, откидные держатели могут складываться (см. рисунок ниже).

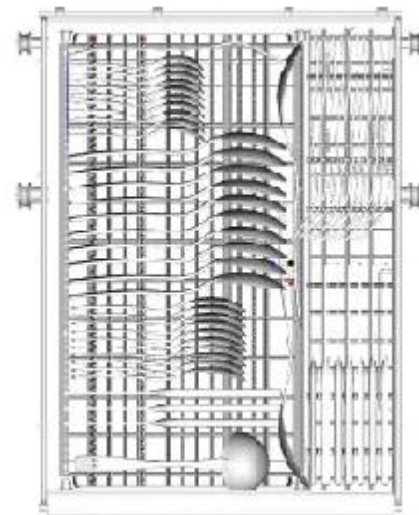


Д. Полочка для столовых приборов

Столовые приборы следует размещать в специальной корзине для столовых приборов, при этом ручки приборов должны быть направлены вниз. Если полочка оснащена боковыми отделениями, то ложки необходимо загружать отдельно в соответствующих ячейках. Длинные столовые приборы рекомендуется располагать горизонтально в передней части верхнего короба (см. рисунок).

Для обеспечения наилучшего качества мытья серебряных столовых приборов убедитесь, что:


- Приборы не соприкасаются друг с другом.
- Приборы расположены ручкой вниз.
- Длинные приборы расположены в центре.



ЗАПУСК ПРОГРАММЫ МЫТЬЯ

Таблица программ

! ПРИМЕЧАНИЕ: Знак ☆ означает, что необходимо заполнить контейнер для ополаскивателя.

Программа	Информация о программе	Описание цикла мытья	Моющее средство предв./осн. мытье	Длительность (мин.)	Расход энергии (кВтч)	Расход воды (л)	Ополаскиватель
Power Wash 	Для сильно загрязненной посуды и умеренно загрязненных кастрюль, сковород и столовой посуды с засохшими остатками пищи.	Предварительное мытье (50°C) Мытье (60°C) Ополаскивание Ополаскивание Ополаскивание (70°C) Сушка	3/22 г 1 или 2 таблетки	165	1,4	16,5	☆
Стандартная 	Для умеренно загрязненной посуды, такой как кастрюли, тарелки, стаканы и слегка загрязненные сковороды.	Предварительное мытье (45°C) Мытье (55°C) Ополаскивание Ополаскивание (65°C) Сушка	3/22 г 1 или 2 таблетки	175	1,1	13	☆
ECO (*EN 50242)	Стандартная программа для умеренно загрязненной посуды. Наиболее эффективная программа с точки зрения расхода воды и электроэнергии для мытья указанных типов посуды	Предварительное мытье Мытье (45°C) Ополаскивание (65°C) Сушка	3/22 г 1 или 2 таблетки	190	0,74	9	☆
Стекло 	Для слегка загрязнённого стекла и фаянса	Предварительное мытье Мытье (40°C) Ополаскивание Ополаскивание (60°C) Сушка	3/22 г 1 таблетка	125	0,75	13,5	☆
90 минут 	Быстрое мытье умеренно загрязнённой посуды	Мытье (65°C) Ополаскивание Ополаскивание (65°C) Сушка	25г 1 таблетка	90	1,15	11,5	☆
Быстрая 	Сокращенное мытье и быстрая сушка для слегка загрязненной посуды.	Мытье (45°C) Ополаскивание (50°C) Ополаскивание (55°C)	20г	30	0,7	10	☆
Замачивание 	Сокращенное мытье слегка загрязненной посуды. Без сушки	Предварительное мытье		15	0,02	3,5	

! ПРИМЕЧАНИЕ

* EN 50242: Указанные значения установлены по норме EN 50242. Параметры для сравнительного теста в соответствии со стандартом EN 50242:

- Загрузка: 10 комплектов посуды
- Положение верхнего короба: верхние ролики на направляющих
- Уровень дозировки ополаскивателя: 6
- Входная мощность: 0,49Вт, Выходная мощность: 0,45Вт

Включение посудомоечной машины

Запуск цикла мытья

1. Выдвиньте нижний и верхний короба, загрузите посуду и задвиньте короба. Первым рекомендуется загружать нижний короб, а затем верхний (см. раздел «Загрузка посуды»).
2. Загрузите моющее средство (см. раздел под названием «Перед первым использованием»).
3. Вставьте вилку в розетку. Напряжение в сети должно составлять 220-240 В переменного тока, частота – 50 Гц; характеристики розетки: 10 А, 250 В переменного тока. Убедитесь, что кран подачи воды полностью открыт.
4. Откройте дверцу прибора, нажмите кнопку «Вкл./Выкл.». Загорится индикатор работы прибора.
5. При помощи кнопки выбора программы установите необходимую программу. Программы будут меняться в следующем порядке:
ECO -> Стекло -> 90 минут -> Быстрая -> Замачивание -> Power Wash -> Стандартная -> ECO.
После выбора программы загорится световой индикатор. После этого закройте дверцу, и посудомоечная машина начнет цикл мытья.

Изменение программы

- (1) Вы можете изменить программу, только если машина отработала небольшой промежуток времени. В противном случае, запас моющего средства и воды уже может быть израсходован. В таком случае, Вам будет необходимо восполнить запас моющего средства (см. раздел «Добавление моющего средства»).
- (2) Откройте дверцу и зажмите кнопку выбора программы как минимум на 3 секунды. Машина перейдет в режим ожидания, и Вы сможете выбрать новую программу (см. раздел «Запуск программы мытья»).



ПРИМЕЧАНИЕ!

Если Вы откроете дверцу машины в процессе выполнения программы, то машина остановит работу. Индикатор программы перестанет мигать, и каждую минуту будет раздаваться звуковой сигнал до тех пор, пока Вы не закроете дверцу. После закрытия дверцы машина продолжит работу.

Добавление посуды

Вы можете добавить в машину посуду, но только до начала использования моющего средства.

1. Приоткройте дверцу прибора.
2. После того, как разбрызгиватель перестанет работать, откройте дверцу полностью.
3. Добавьте посуду.
4. Закройте дверцу.
5. Машина продолжит работу.

После завершения цикла мытья

Когда цикл мытья закончится, в течение 8 секунд будет звучать звуковой сигнал. Кнопкой «Вкл./Выкл.» отключите прибор, перекройте подачу воды и откройте дверцу машины. Подождите несколько минут пока посуда остынет: горячая посуда становится более хрупкой и может стать причиной ожога. Кроме того, за время ожидания посуда лучше высохнет.

▪ **Отключение прибора**

Если индикатор программы горит (но не мигает), значит, программа мытья завершена.

1. Откройте дверцу прибора. Отключите машину кнопкой «Вкл./Выкл.».
2. Закройте кран подачи воды!

▪ **Осторожно откройте дверцу прибора**

Горячая посуда чувствительна к ударам. Прежде чем доставать посуду из прибора, дайте ей остыть в течение 15 минут.

Откройте дверцу прибора и оставьте ее открытой на несколько минут, и только после этого доставайте посуду. За это время посуда остынет и лучше высохнет.

▪ **Разгрузка машины**

Если машина внутри влажная – это нормальное явление.

Разгрузить сначала нижний, а затем верхний короб. Такой порядок разгрузки позволит избежать стекания воды из верхнего короба в нижний.



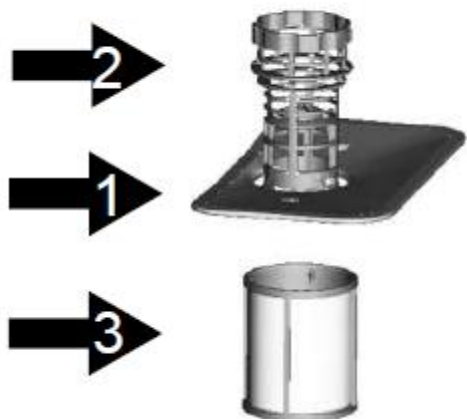
ВНИМАНИЕ!

Не открывайте дверцу прибора в процессе выполнения программы мытья – есть риск ожога горячим паром!

Система фильтров

Система фильтров предотвращает попадание остатков пищи и других предметов в насос машины. Остатки пищи могут засорить фильтр; в таком случае фильтр необходимо прочистить.

Система фильтров состоит из фильтра грубой очистки, основного фильтра и фильтра тонкой очистки.



Основной фильтр (1)

Остатки пищи и грязи, улавливаемые этим фильтром, разбиваются и смываются в сток специальной струей воды из нижнего разбрызгивателя.

Фильтр грубой очистки (2)

Этим фильтром улавливаются крупные частицы, такие как куски кости или стекла, которые могут блокировать сток машины. Для очистки фильтра аккуратно сожмите выпускную трубку в верхней части фильтра и вытащите его.

Фильтр тонкой очистки (3)

Этот фильтр задерживает грязь и остатки пищи в отстойнике и не позволяет им попадать обратно на посуду во время цикла мытья.

Сборка фильтра

Фильтры эффективно удаляют грязь и остатки пищи из воды, благодаря чему вода во время мытья может использоваться повторно. Для достижения максимальной эффективности и наилучших результатов фильтр необходимо регулярно чистить. После каждого цикла мытья рекомендуется удалять из фильтров крупные остатки пищи и промывать фильтры под проточной водой. Для снятия системы фильтров потяните за ручку корпуса вверх.



ВНИМАНИЕ!

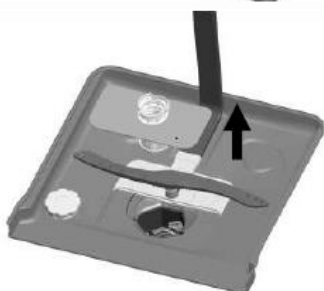
- Не используйте машину без фильтров!
- Неправильная установка фильтров может привести к снижению эффективности работы прибора и повреждению посуды и столовых приборов.

1



Шаг 1: Поверните фильтр против часовой стрелки

2



Шаг 2: Поднимите фильтр в сборе вверх.

⚠ ПРИМЕЧАНИЕ! Выполнение данной процедуры в порядке «Шаг 1 – Шаг 2» позволяет снять систему фильтров. Выполнение процедуры в обратном порядке позволяет установить систему фильтров на место.

Примечания:

- после каждого цикла мытья проверяйте наличие мусора в фильтрах, чтобы избежать засорения.
- открутив фильтр грубой очистки, Вы можете разобрать всю систему фильтров. Удалите из фильтров остатки пищи и промойте фильтры под проточной водой.

⚠ ПРИМЕЧАНИЕ! Раз в неделю рекомендуется чистить систему фильтров полностью.

Чистка фильтра

Для чистки фильтров грубой и тонкой очистки используйте щетку. Разберите систему фильтров, как показано на рисунке выше, а затем вставьте их обратно в машину, надавив по направлению вниз.



ВНИМАНИЕ!

При очистке фильтров не стучите по ним. В противном случае Вы можете повредить фильтры, в результате чего эффективность работы фильтра может ухудшиться.

Уход за посудомоечной машиной

Для очистки панели управления используйте слегка влажную ткань. После очистки вытрите панель управления насухо.

Для ухода за фасадом машины используйте качественную полироль.

Не используйте для чистки абразивные вещества, острые предметы, металлические щетки и губки.

Очистка дверцы



Для очистки края дверцы используйте только мягкую слегка увлажненную ткань.

Не используйте для чистки пароочистители, чтобы избежать попадания влаги в замок и другие электрические компоненты.



ВНИМАНИЕ!

- Не используйте пароочистители для чистки дверцы прибора, т.к. пар может повредить дверной замок и электрические компоненты.
- Не рекомендуется использовать абразивные вещества и грубые бумажные полотенца, т.к. существует риск появления на поверхности царапин или пятен на частях из нержавеющей стали.

Защита от замерзания

При использовании посудомоечной машины в холодном помещении в зимний период времени соблюдайте меры по защите прибора от замерзания. Каждый раз после выполнения цикла мытья выполняйте следующее:

1. Отключите машину от электричества.
2. Перекройте подачу воды и отсоедините подводной шланг от входного клапана.
3. Откачайте воду из шланга подачи воды и входного клапана. (Используйте тазик для сбора воды.)
4. Снова подсоедините шланг подачи воды и клапан.
5. Выньте корпус фильтра и удалите всю воду с помощью губки.

⚠ ПРИМЕЧАНИЕ! Если Ваша посудомоечная машина замерзла и в ней образовался лед, обратитесь в сервисную службу.

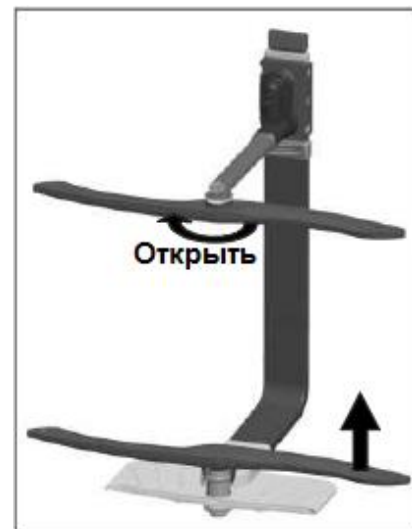
Очистка разбрызгивателей

Подвижные разбрызгиватели необходимо чистить регулярно, иначе накипь и отложения жесткой воды засорят форсунки и каналы подачи воды.

Для того, чтобы снять верхний разбрызгиватель, отверните гайку, поверните разбрызгиватель по часовой стрелке и снимите его.

Для того, чтобы снять нижний разбрызгиватель, потяните его по направлению вверх.

Промойте разбрызгиватели в теплой мыльной воде и мягкой щеткой прочистите отверстия. Тщательно промойте разбрызгиватели и установите их обратно.



Уход за прибором

▪ После каждой мойки

После каждой мойки отключите подачу воды и оставьте дверцу слегка приоткрытой, чтобы влага и запахи не оставались внутри.

▪ Извлеките вилку из розетки

Перед чисткой или техническим обслуживанием всегда отключайте прибор от электросети.

▪ Не используйте растворители или абразивные вещества

Для чистки внешних и резиновых частей машины использовать растворители и абразивные вещества не рекомендуется. Выполняйте чистку при помощи мягкой ткани, смоченной в теплой мыльной воде.

Для удаления пятен с внешней поверхности прибора используйте тряпку с водой и небольшим количеством уксуса, или специальное чистящее средство для посудомоечных машин.

▪ При длительном простое

Если машина не будет использоваться длительное время, то рекомендуется запустить цикл мойки без посуды, а по окончании цикла отключить машину от электросети, перекрыть воду и оставить дверцу слегка приоткрытой. Это позволит сохранить уплотнитель на дверце машины и предотвратит появление неприятных запахов в приборе.

▪ Транспортировка

Если машину необходимо перевезти, старайтесь держать ее вертикально. В случае крайней необходимости прибор можно положить на его заднюю поверхность.

▪ Уплотнитель

Одной из причин возникновения запахов внутри машины может быть пицца, застрявшая в уплотнителях. Периодическая чистка уплотнителя влажной тряпкой предотвратит появление запахов.

ИНСТРУКЦИИ ПО УСТАНОВКЕ

Внимание!

Подключение машины к водопроводу и электросети должно выполняться только квалифицированными специалистами!



ВНИМАНИЕ!



Во избежание поражения электрическим током отключите машину от электросети перед установкой.
Невыполнение этого требования может привести к гибели или поражению электрическим током.

Подготовка к установке

Машину рекомендуется устанавливать рядом с местами подключения к сетям электропитания и водоснабжения.

Для подключения сливного шланга посудомоечной машины можно использовать одну из стенок шкафа под мойкой.

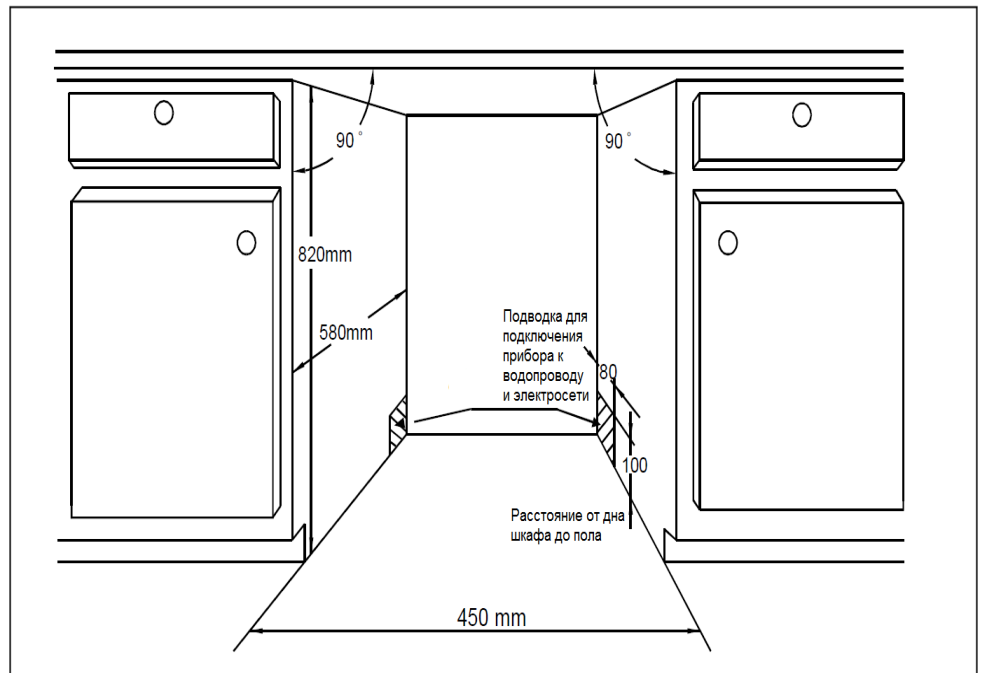
Примечание: проверьте прилагающийся к машине монтажный комплект (ручка для декоративного фасада, шурупы).

Внимательно прочтите данную инструкцию по установке.

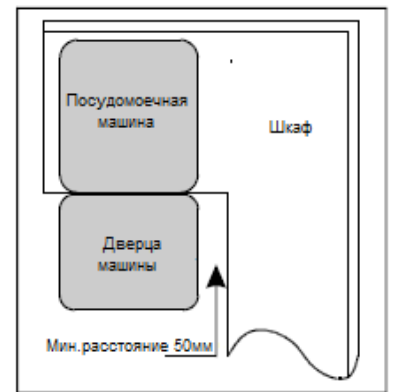
На схеме далее показаны размеры шкафа для установки прибора и положение установки машины. Прежде чем передвигать машину на место ее установки, необходимо выполнить определенные приготовления.

1. Выберите место рядом с мойкой, это облегчит подключение заливного и сливного шлангов (см. рис. 1).
2. Если посудомоечная машина устанавливается в углу шкафа, то необходимо оставить место для открытия дверцы прибора (см. рис. 2).

[Рисунок 1]
 Размеры шкафа
 Менее 5мм между верхней
 частью машины и шкафом;
 дверца выровнена с кромкой
 шкафа



[Рисунок 2]
 Минимальное расстояние
 при открытой дверце

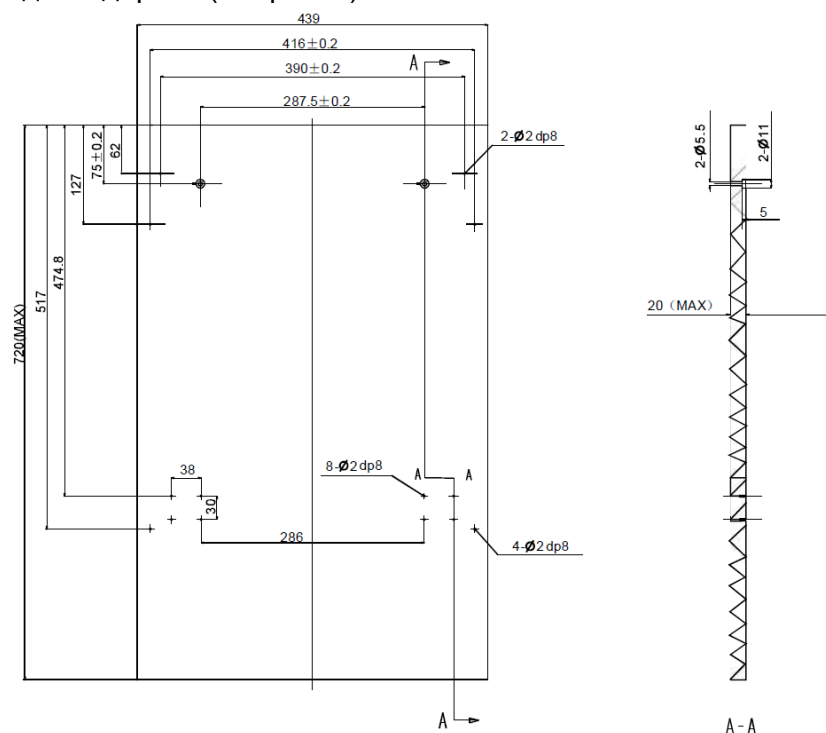


Размеры и установка декоративного фасада

1. Размеры декоративного фасада из дерева (см. рис. 3)

[Рисунок 3]
 Декоративный деревянный
 фасад должен иметь раз-
 меры, показанные на ри-
 сунке.

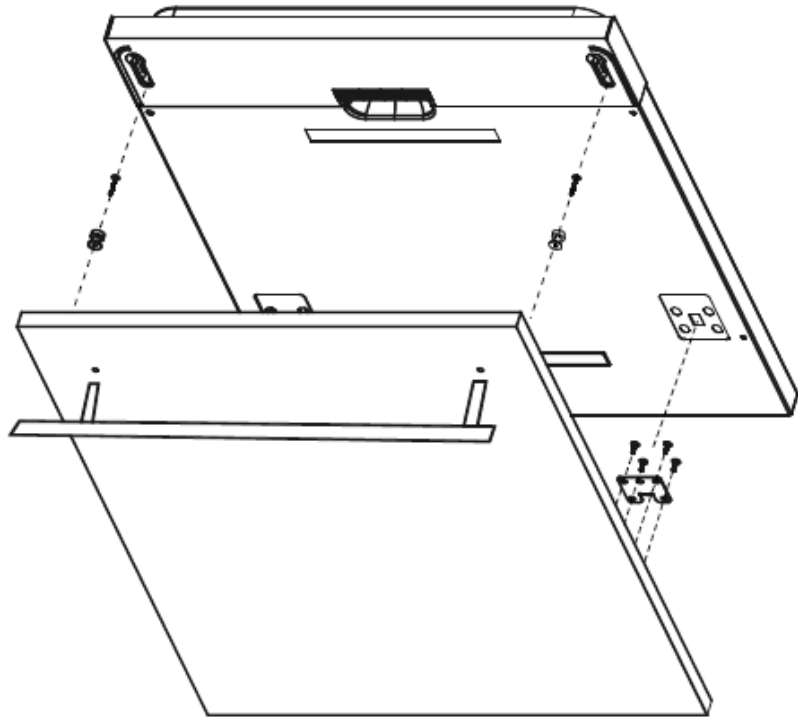
Ед.изм. - мм



2. Установите ручку на декоративный деревянный фасад и закрепите крепежные элементы на внешней части дверцы машины (рисунок 4а). После этого выровняйте и закрепите фасад с помощью шурупов и болтов (рисунок 4б).

[Рисунок 4а]

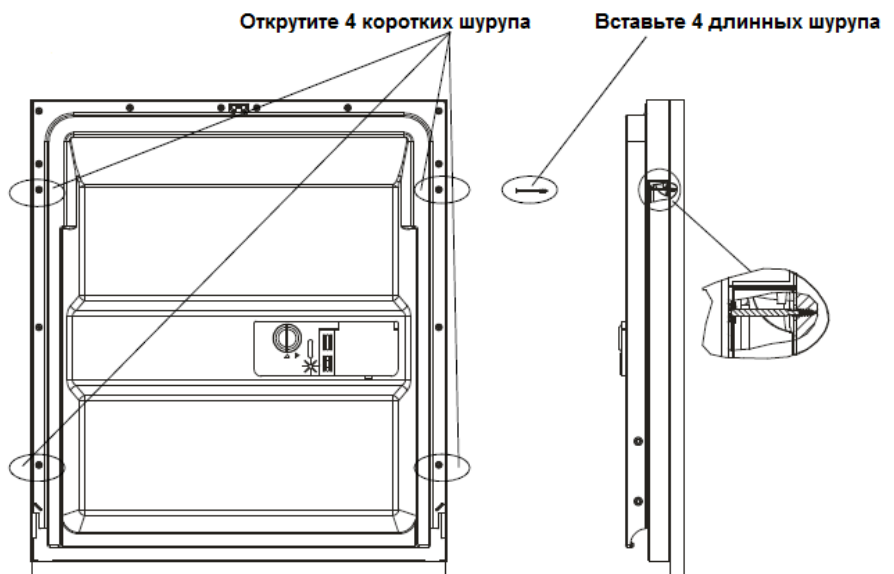
Установка декоративного фасада.



[Рисунок 4б]

Установка декоративного деревянного фасада.

1. Открутите 4 коротких шурупа
2. Вставьте 4 длинных шурупа



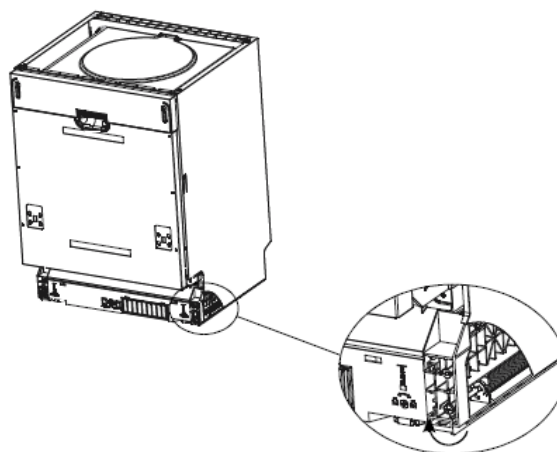
Регулировка пружины дверцы

Производитель устанавливает оптимальное натяжение пружин внешней дверцы машины. При установке декоративного деревянного фасада натяжение пружины следует отрегулировать. Поверните регулировочный винт, чтобы регулировочный механизм натянул или ослабил стальной трос (см. рисунок 5).

Натяжение пружины дверцы считается правильным, если полностью открытая дверца остается в горизонтальном положении, но при этом легко закрывается при легком толчке пальцем.

[Рисунок 5]

Регулировка натяжения пружины дверцы.



Подключение сливного шланга

Вставьте сливной шланг в дренажную трубу диаметром 40мм или опустите сливной шланг в раковину, избегая загибов и пережатия шланга. Высота установки шланга не должна превышать 1000мм.

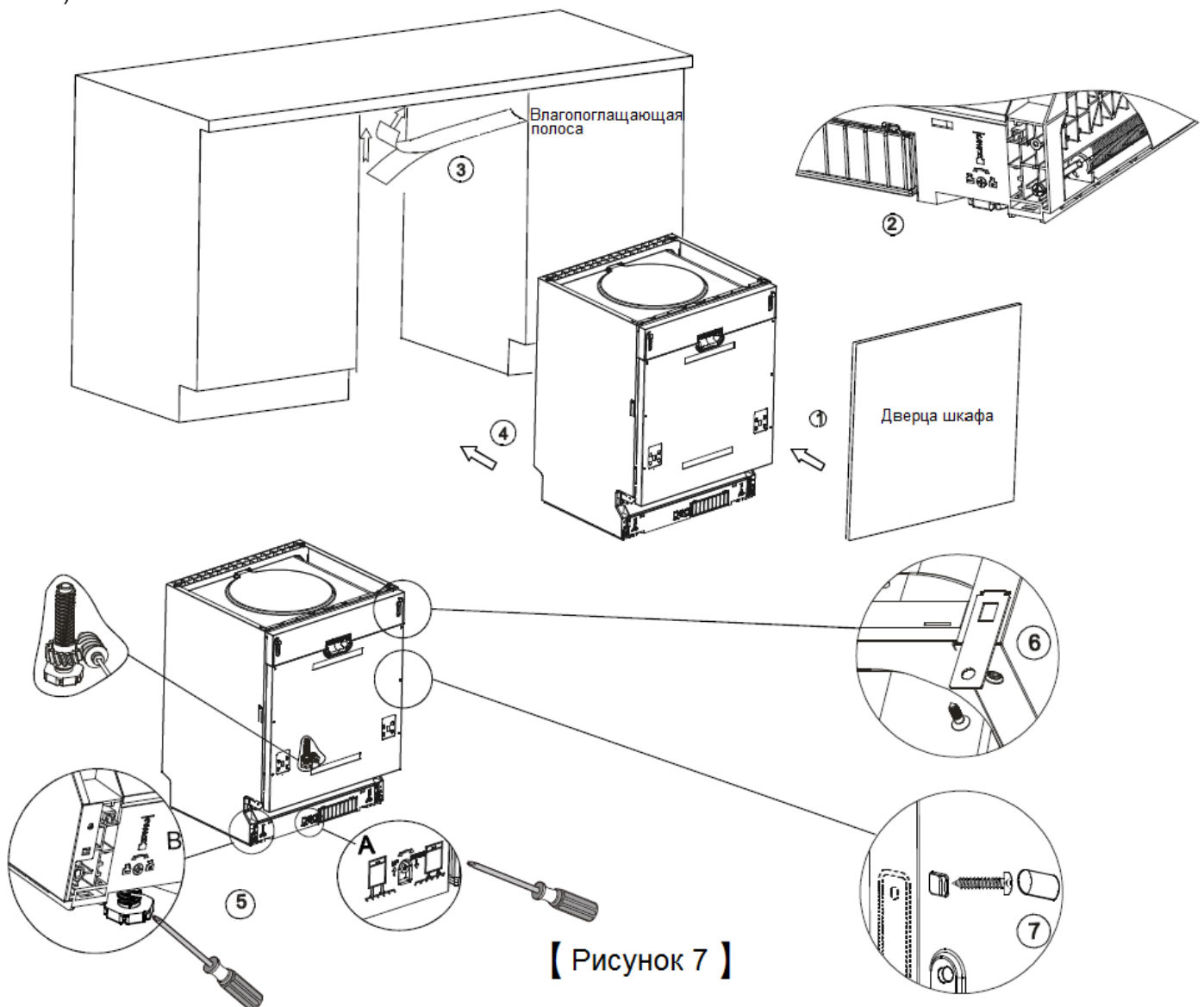


ЗАФИКСИРУЙТЕ СЛИВНОЙ ШЛАНГ ОДНИМ ИЗ СПОСОБОВ (А или В)



Порядок установки посудомоечной машины

1. Закрепите дверцу шкафа на внешней стороне дверцы прибора с помощью скоб, входящих в комплект поставки. Крепление скоб показано на схемах встраивания.
2. Отрегулируйте натяжение левой и правой дверной пружины с помощью шестигранного ключа, для усиления натяжения поворачивайте ключ по часовой стрелке. Невыполнение этого пункта может привести к повреждению посудомоечной машины (Рисунок 7-2).
3. Подключите подачу холодной воды.
4. Подключите сливной шланг (см. рисунок выше).
5. Подключите кабель питания.
6. Наклейте влагопоглощающую полосу под столешницу на одном уровне с рабочей поверхностью.
7. Поместите посудомоечную машину на предназначенное ей место (Рисунок 7-4).
8. Выровняйте машину. Задние ножки могут быть выровнены с фронтальной стороны машины при помощи шестигранного ключа (рисунок 7-5А). Для регулировки передних ножек используйте плоскую отвертку: поворачивайте ножки до тех пор, пока машина не встанет ровно (рисунок 7-5В).
9. Посудомоечная машина должна быть плотно зафиксирована на месте. Это можно сделать двумя способами:
 - А. Для стандартной столешницы: вставьте кронштейн гнездо боковой панели и прикрепите к столешнице при помощи шурупов (рисунок 7-6).
 - В. Для мраморной или гранитной столешницы: закрепите боковую панель шурупами (рисунок 7-7).



【 Рисунок 7 】

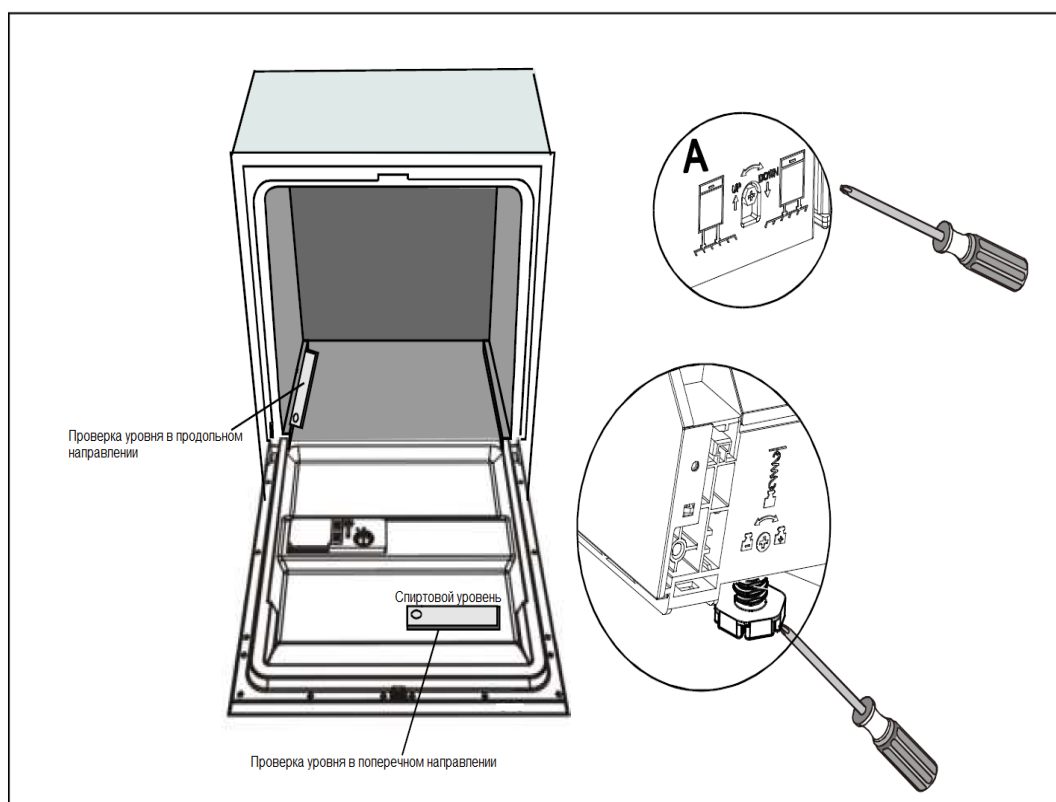
Прибор должен быть тщательно выровнен, чтобы легко выдвигались короба и правильно выполнялось мытье посуды.

1. Для проверки, ровно ли установлена машина, поставьте спиртовой уровень на дверцу прибора и на направляющие коробов (внутри машины).
2. Выровняйте машину путем регулировки ножек прибора.
3. При регулировке машины следите, чтобы она не опрокинулась.

[Рисунок 8]

Регулировка ножек.

ПРИМЕЧАНИЕ:
Максимальная высота регулировки – 50мм.



Подключение к электросети



ВНИМАНИЕ!

Для личной безопасности:

- не используйте удлинители и тройники.
- ни при каких обстоятельствах не удаляйте провод заземления из кабеля питания.

Требования к электросети

Пожалуйста, проверьте, чтобы данные на типовой табличке прибора соответствовали параметрам Вашей электрической сети. Используйте 10А предохранитель с задержкой времени или размыкатель цепи. Рекомендуется подключить прибор к отдельной розетке, которая будет обслуживать только посудомоечную машину.



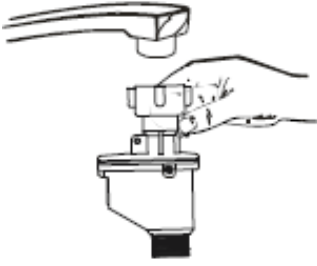
Обеспечьте надежное заземление прибора!

Подключение к электросети

Убедитесь, что напряжение и частота электросети соответствуют параметрам, приведенным на типовой табличке прибора. Используйте только надлежащим образом заземленную розетку. Если тип розетки не соответствует вилке, то лучше заменить розетку на подходящую, а не использовать переходники и подобные устройства, т.к. они могут стать причиной перегрева и пожара.

Подключение к водопроводной сети

Подключение безопасного заливного шланга



Подключение прибора к водопроводной сети необходимо осуществлять с использованием новых шлангов. Не используйте повторно старые шланги!

Давление воды в водопроводе должно составлять от 0,04 до 1,0 Мпа. Если давление ниже минимального значения, проконсультируйтесь с сервисной службой.

1. Полностью вытяните заливной шланг из отсека хранения, расположенного на задней поверхности прибора.
2. Плотнo прикрутите шланг к крану подачи воды при помощи гайки на $\frac{3}{4}$ дюйма.
3. Перед запуском машины полностью откройте кран подачи воды.

Заливной шланг имеет двойные стенки. Шланг устроен таким образом, что в случае его поломки или в случае попадания воды в воздушное пространство между самим шлангом и гофроотводом, подача воды будет заблокирована.



ВНИМАНИЕ!

Шланг, к которому подключен кран мойки, может взорваться, если он выходит в ту же трубу, к которой подключена посудомоечная машина. В таком случае рекомендуется отсоединить шланг и заткнуть мойку пробкой.

Отключение безопасного заливного шланга

1. Отключите подачу воды.
2. Снизьте давление воды. Это защитит Вас и помещение от затопления.
3. Открутите заливной шланг от крана подачи воды.

Подключение к холодной воде

Соедините шланг подачи холодной воды с резьбовым $\frac{3}{4}$ -дюймовым переходником и убедитесь, что он туго затянут. Если трубы подачи воды новые или давно не использовались, дайте воде стечь, чтобы убедиться, что вода чистая. В противном случае впускной клапан может засориться, что приведет к поломке машины.

Установка прибора

Установите машину в нужном месте. Задняя стенка прибора должна упираться в стену, а левая и правая стенки плотно прилегать к стенкам мебели или стенам. Посудомоечная машина оснащена сливным и заливным шлангами, которые следует разместить либо слева, либо справа от машины для того, чтобы облегчить установку.

Сливание лишней воды из шлангов

Если сливной шланг расположен выше, чем 1000мм от пола, то лишняя вода не может быть удалена непосредственно через слив. Воду можно будет слить в подходящую емкость, которая будет установлена ниже уровня слива.

Сливной шланг

Подключите сливной шланг. Сливной шланг должен быть установлен правильно, чтобы избежать протечки воды. Проследите, чтобы на сливном шланге отсутствовали перегибы и его ничто не пережимало.

Удлинение сливного шланга

Если Вам недостаточно длины сливного шланга, то рекомендуется использовать такой же шланг, но большей длины.

Общая длина сливного шланга не должна превышать 4 м, в противном случае эффективность работы прибора может ухудшиться.


Слив через сифон

Расстояние между сливным отверстием и дном прибора не должно превышать 1000мм. Конец сливного шланга должен быть надежно закреплен.

Начало работы посудомоечной машины

Перед первым запуском посудомоечной машины проверьте:

1. Машина выровнена и закреплена.
2. Кран подачи воды открыт.
3. Заливной шланг правильно присоединен к прибору, что позволит избежать протечек.
4. Провод питания подключен правильно.
5. Питание включено.
6. На сливном и заливном шлангах нет перегибов.
7. Из машины удалены все упаковочные и печатные материалы.

 **Внимание!** Не выбрасывайте данное руководство после установки прибора! Данное руководство содержит важную для пользователей информацию.

УСТРАНЕНИЕ НЕПОЛАДОК

Прежде чем обращаться в сервисную службу, ознакомьтесь с представленной далее таблицей.

	Неполадка	Возможные причины	Решение
Технические неполадки	Машина не запускается	Сгорел предохранитель или сработал размыкатель цепи (пробки)	Заменить предохранитель или включить пробки. Убрать все остальные приборы, подключенные к той же розетке, что и посудомоечная машина.
		Не включено электричество	Убедитесь, что машина включена, и дверца полностью закрыта. Убедитесь, что электрическая вилка правильно включена в розетку.
		Низкое давление воды	Убедитесь, что все шланги правильно соединены и кран открыт.
		Дверца прибора не закрыта правильным образом.	Убедитесь, что дверца прибора правильно закрыта и защелкнута.
	Вода не откачивается из прибора	Перегиб в сливном шланге	Проверьте сливной шланг.
		Засорен фильтр	Проверьте фильтр грубой очистки (См. раздел «Очистка фильтров»).
Засорение кухонной раковины.		Проверьте кухонную раковину, чтобы убедиться, что она хорошо сливает воду. Если проблема заключается в ней, то необходимо вызывать сантехника, а не специалиста по посудомоечным машинам.	
Общие неполадки	Мыльная пена во внутренней камере прибора	Неправильное моющее средство	Используйте только специальные средства для посудомоечных машин. Если появилась пена, откройте машину и дайте пене осесть. Добавьте 4,5 литра холодной воды в камеру. Закройте и защелкните дверцу, затем выберите любой цикл мытья. Посудомоечная машина сольет воду на первом этапе выполнения программы. Откройте дверцу прибора после завершения слива воды и убедитесь, что пены нет. При необходимости повторите.
		Пролился ополаскиватель	Всегда сразу вытирайте пролитый ополаскиватель.
	Внутренняя камера в пятнах	Использовалось моющее средство с красителем	Используйте только средство без красителей
	Белая пленка на внутренних поверхностях.	Жесткая вода и содержащиеся в ней минералы	Для очистки внутренних поверхностей воспользуйтесь мягкой мокрой губкой со специальным средством для очистки посудомоечных машин. Используйте резиновые перчатки для защиты. Используйте только те средства, которые разработаны специально для посудомоечных машин. В противном случае существует риск образования мыльной пены.


		Посуда не имеет антикоррозийного покрытия	
	Пятна ржавчины на столовых приборах.	После добавления регенерационной соли не была запущена программа. Соль попала в воду в процессе мытья.	После добавления соли всегда запускайте программу быстрой мойки при пустой машине и отключенной функции «Турбо» (если таковая имеется).
		Неплотно закрыта крышка система смягчения воды.	Проверьте крышку и убедитесь, что она плотно закрыта.
Шумы	Стук в моечном отсеке	Разбрызгиватель стучит по посуде в одном из коробов	Прервите выполнение программы и переставьте посуду, которая мешает работе разбрызгивателя
	Дребезжащий звук в моечном отсеке	Столовые приборы не закреплены в коробе	Прервите выполнение программы и переставьте столовые приборы.
	Стук в водопроводных трубах	Особенности установки, перекрещивание труб.	Это не влияет на работу прибора. При возникновении сомнений обратитесь к квалифицированному сантехнику.
Неудовлетворительные результаты мытья	Посуда грязная	Посуда была неправильно загружена	См. раздел «Загрузка посуды»
		Выбрана недостаточно мощная программа	Выберите более мощную программу. См. «Таблица программ».
		Недостаточное количество моющего средства	Используйте большее количество моющего средства или смените моющее средство, которое Вы используете.
		Посуда перекрывает форсунки разбрызгивателей	Распределите посуду так, чтобы разбрызгиватели могли свободно вращаться.
		Система фильтров в основании моечного отсека засорена или неправильно установлена. Это может стать причиной блокирования движения разбрызгивателей.	Очистите фильтры и/или установите их надлежащим образом. Очистите форсунки разбрызгивателей. См. раздел «Очистка разбрызгивателей».
	Помутнение стеклянной посуды	Мягкая вода и слишком много моющего средства.	Если у Вас мягкая вода, используйте меньше моющего средства и выбирайте самый короткий цикл для мытья стеклянной посуды.
	Черные или серые следы на посуде	Посуда соприкасается со столовыми приборами из алюминия.	Удалите эти следы мягким абразивным чистящим средством.

	В отделении для моющего средства остается моющее средство	Посуда перекрывает диспенсер.	Перезагрузите посуду правильно.
Неудовлетворительные результаты сушки	Посуда не высыхает.	Неправильная загрузка	Правильно загрузите посудомоечную машину.
		Недостаточное количество ополаскивателя	Увеличьте объем ополаскивателя / добавьте ополаскиватель в контейнер.
		Посуда выгружена слишком рано.	Не разгружайте посудомоечную машину сразу после завершения программы мытья. Приоткройте дверцу прибора, чтобы смог выйти пар. Начинайте разгрузку посудомоечной машины только тогда, когда посуда едва теплая на ощупь. В первую очередь разгружайте нижний короб, тогда на посуду, находящуюся в нем, не будет стекать вода из верхнего короба.
		Неверный выбор программы	При использовании короткой программы мытья температура рабочей камеры ниже, что также снижает эффективность сушки. Выберите программу с более продолжительной программой мытья.
		Столовые приборы с покрытием низкого качества	При мытье такой посуды сток воды затруднен. Подобные столовые приборы не пригодны для мытья в посудомоечной машине.

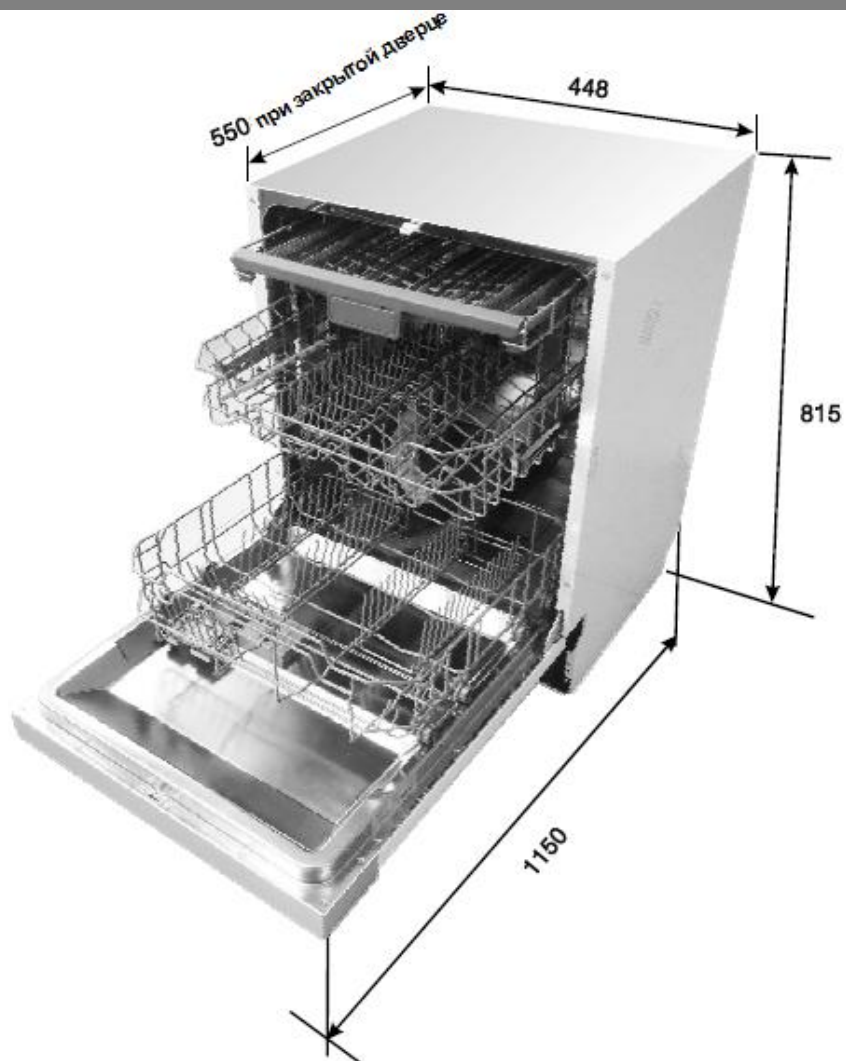
Коды ошибок

При обнаружении некоторых неисправностей на дисплее появляются коды ошибок.

Код	Значения	Возможные причины
E1	Долго заливается вода.	Не открыт кран, затруднена подача воды или низкое давление в водопроводе.
E3	Не достигается установленная температура	Нарушение работы нагревательного элемента
E4	Утечка воды.	Утечка воды из какого-либо узла машины.
ED	Нарушение коммуникации между главной платой и платой дисплея	Обрыв в цепи или разрыв проводов

	ВНИМАНИЕ!	<ul style="list-style-type: none"> ▪ В случае утечки отключите подачу воды, а затем свяжитесь с сервисной службой. ▪ Если в поддоне оказалась вода: <ul style="list-style-type: none"> - Отключите подачу воды и обратитесь в сервисную службу - Удалите воду и перезапустите машину.
-------------------------------------------------------------------------------------	------------------	----------------------------------------------------------------------------------------------------------------------------------------------------------------------------------------------------------------------------------------------------------------------------------------------------------------------------------------

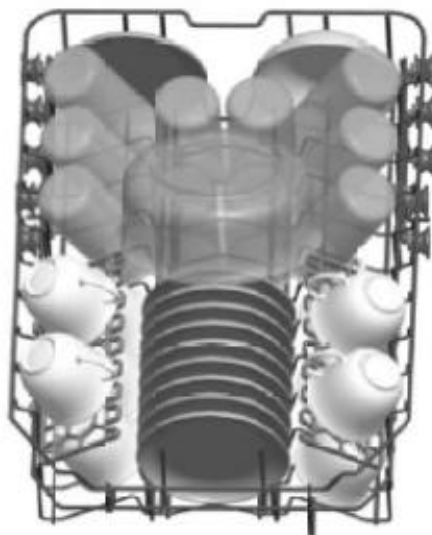
ТЕХНИЧЕСКИЕ ХАРАКТЕРИСТИКИ



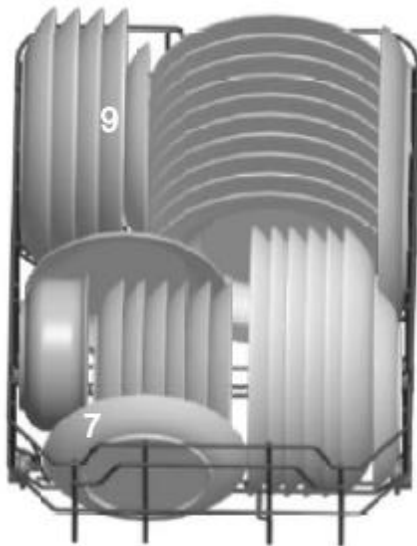
Высота:	815 мм
Ширина:	448 мм
Глубина:	550 мм (при закрытой дверце)
Потребляемая мощность:	см. идентификационную табличку
Вместимость:	10 комплектов

ЗАГРУЗКА ПОСУДЫ В СООТВЕТСТВИИ С ДИРЕКТИВОЙ EN50242

1. Верхний короб



2. Нижний короб



Чашки



Блюдца



Стаканы



Небольшие миски



Средние миски



Большие миски



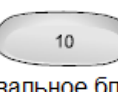
Десертные блюда



Обеденные тарелки

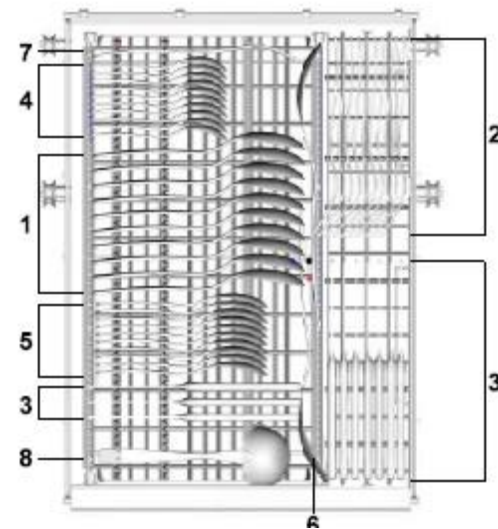


Суповые тарелки



Овальное блюдо

3. Полочка для столовых приборов



1 Столовая ложка



5 Десертная ложка



2 Вилка



6 Серверовочная ложка



3 Нож



7 Серверовочная вилка



4 Чайная ложка



8 Ложка для подливки



Информация для сравнительного теста в соответствии со стандартом EN 50242:

Загрузка: 14 комплектов посуды

Положение верхнего короба: нижнее

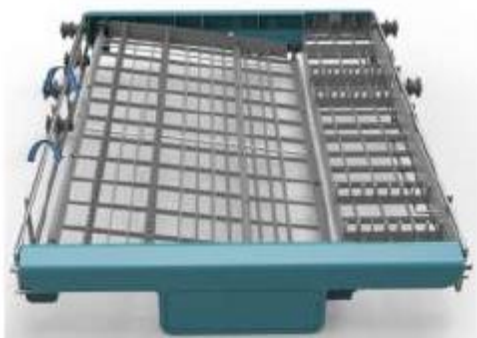
Программа: ECO

Дозировка ополаскивателя: 6

Настройка смягчителя: НЗ

Полочка для столовых приборов может устанавливаться в 2 положения:

Положение 1



Положение 1: поднимите вверх левую часть полочки; левая часть расположена под наклоном.

Положение 2



Положение 2: левую часть полочки переведите в нижнее положение; левая часть расположена горизонтально.



Спецификация

Спецификация посудомоечной машины в соответствии с Директивой ЕС 1059/2010:

Производитель	GRAUDE
Название модели	VG 45.1
Вместимость (комплектов посуды)	10
Класс энергоэффективности (1)	A++
Годовое потребление энергии (2)	211 кВт
Потребление энергии для стандартного цикла мытья	0,74 кВт
Потребляемая мощность в выключенном состоянии	0,45 Вт
Потребляемая мощность в режиме ожидания	0,49 Вт
Годовое потребление воды (3)	2520 литров
Класс эффективности сушки	A
Стандартный цикл мытья	ECO 45°C
Длительность стандартного цикла мытья	190 минут
Уровень шума	47 дБ (A)
Тип	Встраиваемая под столешницу
Возможность встраивания	Да
Высота	81,5 см
Ширина	44,8 см
Глубина (с коннекторами)	55 см
Потребляемая мощность	1930 Вт
Напряжение / частота	230 Вт ~ / 50 Гц
Давление воды	0,4-10 бар = 0,04 - 1 МПа

Примечание:

- (1) от A+++ (наибольшая эффективность) до D (наименьшая эффективность).
- (2) Энергопотребление 266 кВт в год рассчитано на основании 280 стандартных циклов мытья с использованием холодной воды и в режиме пониженного потребления электроэнергии. Фактическое потребление электроэнергии будет зависеть от частоты использования прибора.
- (3) Расход воды 3080 литров в год рассчитан на основании 280 стандартных циклов мытья. Фактический расход воды будет зависеть от частоты использования прибора.
- (4) от A (наибольшая эффективность) до G (наименьшая эффективность).
- (5) Данная программа предназначена для умеренно загрязненной посуды и считается наиболее эффективной программой с точки зрения расхода электричества и воды для указанного типа посуды.

Прибор удовлетворяет требованиям Европейских стандартов и директив:

- LVD 2006/95/EC
- EMC2004/108/EC
- ErP 2009/125/EC

Все указанные значения были измерены в соответствии со стандартами при определенных условиях эксплуатации. Значения могут сильно варьироваться в зависимости от количества и степени загрязнения посуды, жесткости воды, количества моющего средства и т.д.

Настоящее руководство по эксплуатации написано на основании европейских стандартов и правил.

