

FULGOR

MILANO

CREATIVE

FBR 350 E A+
FBRD 350 E A+

Ringraziamo per la Vostra fiducia mostrataci comprando il nostro apparecchio.
Vi auguriamo tantissime soddisfazioni durante l'uso del nostro apparecchio.

Frigorifero (in seguito apparecchio) è destinato ad uso domestico per conservare alimenti freschi alla temperatura superiore di 0°C.

Avvertenze importanti	4
Descrizione apparecchio	5
Collocamento e collegamento.....	6
Cambio senso apertura sportello	8
Gestione apparecchio – apparecchio con regolazione elettronica	9
Interni del frigorifero	11
Conservazione alimenti nel frigorifero	13
Sbrinamento apparecchio	14
Pulizia apparecchio	14
Eliminazione disturbi	15
Informazioni riguardo al rumore	16

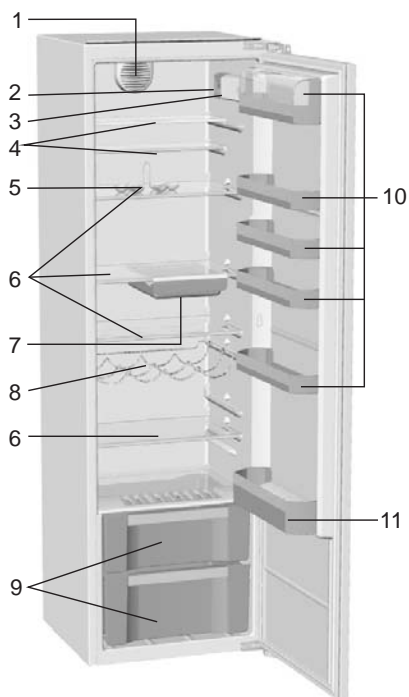
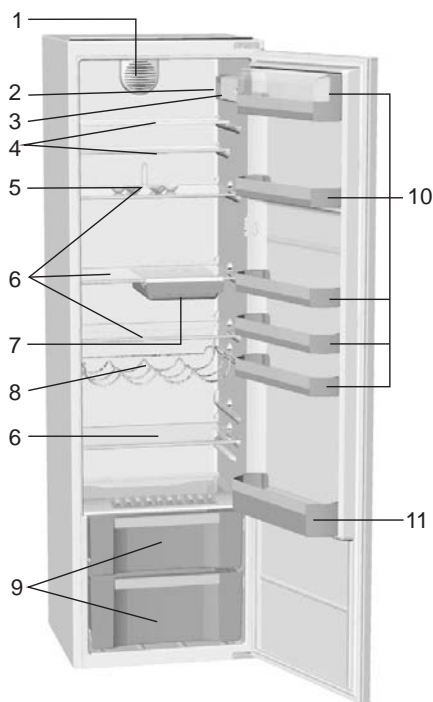
Avvertenze importanti

- Apparecchio è prodotto secondo le norme in vigore ed i standard di sicurezza; noi comunque non consigliamo che:
Le persone con le ridotte capacità fisiche, movimentali o psichiche o le persone senza esperienza o conoscenza maneggiano l'apparecchio senza supervisione necessaria.
Lo stesso consiglio vale per l'uso dell'apparecchio dalla parte delle persone minorenni.
- Prima del collegamento dell'apparecchio bisogna leggere attentamente le istruzioni d'uso. Le istruzioni descrivono l'apparecchio e il suo funzionamento corretto e di conseguenza l'uso sicuro. Le istruzioni valgono per vari modelli/tipi di apparecchi; per cui possono essere descritte le parti interne dell'apparecchio o le impostazioni dell'apparecchio che il Vostro apparecchio non possiede.
- Togliere l'imballo che serve per proteggere l'apparecchio e le sue parti durante il trasporto.
- Per l'imballo usiamo i materiali che non sono pericolosi per l'ambiente e si possono riutilizzare, depositare o distruggere.
- Sugli angoli dei sportelli (negli apparecchi singoli) oppure sulle carcasse di apparecchi (da incasso) sono posizionati i distanziatori che possono essere rimossi e sui loro posti messi i tappi in dotazione.
- Prima del collegamento alla rete elettrica l'apparecchio deve essere in posizione verticale per almeno due ore. Facendo così, diminuisce la possibilità dell'errato funzionamento dovuto al trasporto sul sistema del raffreddamento.
- Il collegamento alla rete elettrica e messa a terra dell'apparecchio deve essere eseguito secondo i standard e le norme in vigore.
- L'apparecchio non deve essere usato all'esterno e non deve essere esposto alla pioggia.
- Prima della pulizia o del cambio della lampadina bisogna staccare il cavo dell'apparecchio dalla rete elettrica.
- Se il cavo di collegamento è danneggiato, deve essere cambiato dal personale specializzato o dal tecnico.
- Se l'apparecchio non sarà usato per molto tempo, dovete prima spegnerlo con la manopola e staccare la spina dalla rete elettrica. In seguito l'apparecchio deve essere sbrinato, pulito e lo sportello rimane semi-aperto.
- Per la tutela dell'ambiente, quando l'apparecchio è da buttare, lo dovete portare alla discarica specializzata per il ritiro di questi apparecchi.
- Bambini non devono giocare con l'apparecchio.
- La cerniera di chiusura automatica (in dotazione in alcuni modelli) prima della chiusura attira lo sportello verso l'apparecchio ed impedisce che lo sportello rimane aperto. Allo stesso tempo limita l'apertura (angolo) dello sportello e abbassa la possibilità del danneggiamento degli altri mobili circostanti.
- L'adesivo con i dati principali che descrivono l'apparecchio si trova all'interno dell'apparecchio. Se l'adesivo non è nella Vostra lingua, lo cambiate con quella adeguata (in dotazione).
- **Attenzione:** Le aperture per areare l'apparecchio devono essere sempre pulite e non ostruite.
- **Attenzione:** Durante lo sbrinamento non usate non usate gli strumenti meccanici o altri metodi tranne quelli che consiglia il produttore
- **Attenzione:** Durante il collocamento, pulizia o eliminazione dell'apparecchio fate attenzione a non danneggiare l'isolamento cioè le parti di raffreddamento. Cisi non inquinaerete l'ambiente
- **Attenzione:** Non usate gli apparecchi elettrici all'interno dell'apparecchio tranne quelli che permette il produttore!



Il simbolo sul prodotto o sulla confezione indica che il prodotto non deve essere considerato come un normale rifiuto domestico, ma deve essere portato nel punto di raccolta appropriato per il riciclaggio di apparecchiature elettriche ed elettroniche. Provvedendo a smaltire questo prodotto in modo appropriato, si contribuisce a evitare potenziali conseguenze negative per l'ambiente e per la salute, che potrebbero derivare da uno smaltimento inadeguato del prodotto. Per informazioni più dettagliate sul riciclaggio di questo prodotto, contattare l'ufficio comunale, il servizio locale di smaltimento rifiuti o il negozio in cui è stato acquistato il prodotto.

Descrizione apparecchio



- 1 Ventilatore
- 2 Lampadina per illuminare interno del frigorifero
- 3 Unità di gestione
- 4 Mensole divisibili in vetro
- 5 Pieghevole per uova
- 6 Mensola estraibile in vetro (posizionabile in altezza)

- 7 Cassetto estraibile per snack
- 8 Portatore delle bottiglie
- 9 Cassetto per conservazione
- 10 Contenitore sullo sportello del frigorifero
- 11 Vaschetta per le bottiglie con la sicura

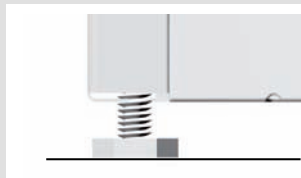
Collocamento e collegamento

Scelta ambiente

- Apparecchio deve essere posizionato in un ambiente fresco ed areato. Funziona correttamente con le temperature dell'ambiente descritte nella tabella. La classe è scritta sull'adesivo con i dati principali dell'apparecchio.

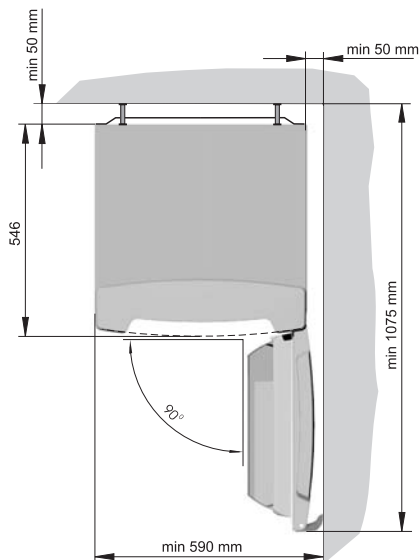
Classe	Temperatura
SN (subnormale)	od +10°C do +32°C
N (normale)	od +16°C do +32°C
ST (subtropicale)	od +16°C do +38°C
T (tropicale)	od +16°C do +43°C

Collocamento apparecchio



Durante il collocamento devono essere presenti almeno due persone; così si evitano i danni alle persone o all'apparecchio.

- Apparecchio deve essere collocato sulla superficie dritta e stabile. Nella parte anteriore dell'apparecchio ci sono i piedini regolabili (in dotazione in alcuni modelli) che regolano la posizione dell'apparecchio.
- L'apparecchio non deve essere esposto ai raggi di sole o fonti di calore diretti. Se questo non è possibile bisogna inserire il pannello di isolamento.
- L'apparecchio può essere posizionato da solo o ad incasso. Dietro all'apparecchio ci deve essere abbastanza spazio per il raffreddamento del condensatore (distanza dalla parete o apertura nella grandezza di 200 cm²). La distanza fino al mobile sopra l'apparecchio deve essere di almeno 5 cm. Dopo l'incasso o collocamento la presa della corrente elettrica deve essere raggiungibile!



Attenzione: nel caso d'incasso di elettrodomestici nei mobili che sono posizionati uno vicino ad altro (side by side) bisogna comprare ed installare il set contro l'appannamento! **Quest'ultimo, per ragioni di sicurezza, può essere installato solo da un tecnico autorizzato !**

Il codice per l'ordine: 376078 (l'apparecchio più alto di 1700 mm)

- All'apparecchio abbiamo aggiunto in dotazione i distanziatori che determinano la distanza dalla parete. Dovete girarli adeguatamente e posizionarli secondo la distanza del condensatore dall'apparecchio sul suo bordo superiore.



Collegamento apparecchio

- L'apparecchio collegate con il cavo alla rete elettrica. La presa alla parete deve avere messa a terra (la presa di sicurezza). La tensione e frequenza prescritte sono descritte nell'adesivo con i dati principali dell'apparecchio.
- Il collegamento e messa a terra dell'apparecchio devono essere eseguite secondo le prescrizioni dei standard in vigore.

L'apparecchio supporta brevi deviazioni di tensione elettrica, però al massimo da -6% a +6%.

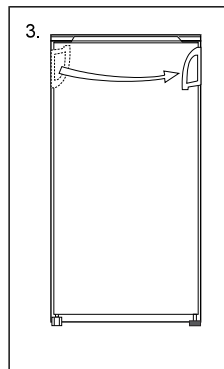
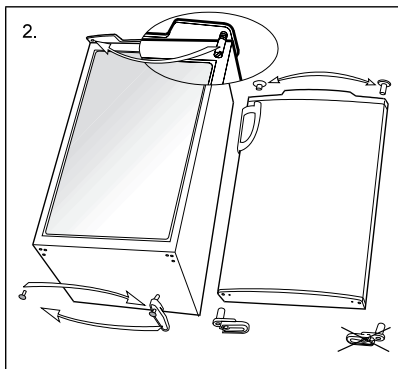
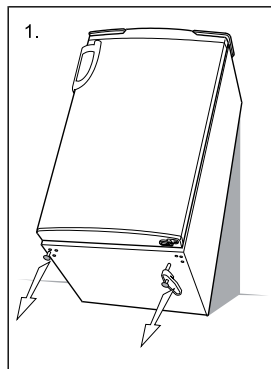
Cambio senso apertura sportello

Apparecchio autonomo

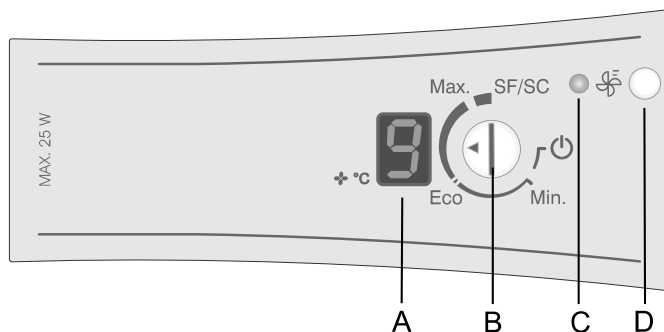
Atrezzi necessari: chiave pert.n. 8, giravite, torx 25

Inclinare l'apparecchio in modo che potete svitare il cardine inferiore e continuate a svitarlo fino alla foto 3, dopodichè montate nel ordine contrario. Usate il cardine opposto in dotazione.

I tappi estratti usate nella parte opposta. Verificate la guarnizione dello sportello. Se non si adatta la tirate fuori e girate per 180°.



Gestione apparecchio – apparecchio con regolazione elettronica



A Display digitale della temperatura (in dotazione in alcuni modelli) mostra le temperature reali del frigorifero da +1°C a +9°C durante il funzionamento dell'apparecchio.

B Manopola Impostazione temperatura e accensione/spegnimento apparecchio

C Spia arancione: è accesa quando è attivato il ventilatore con il tasto D.

D Tasto per accensione del funzionamento intensivo del ventilatore

Accensione/spegnimento apparecchio

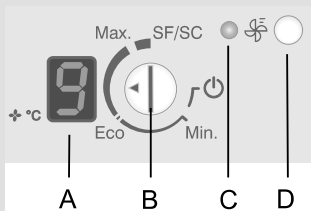
Apparecchio si accende girando la manopola (B) nel senso verso **Max.** Apparecchio si spegne quando la posizione del simbolo di tirangolo sulla manopola è sulla posizione Φ (l'apparecchio è ancora sotto la tensione elettrica).



Sceita della temperatura nel frigorifero



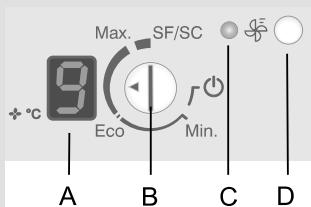
- La temperatura desiderata s'impone con la manopola (B). La temperatura s'impone nell'area da **Min.** a **Max.** impostazione.
- Consigliamo impostazione manopola termostato nella posizione **Eco**.
- Se la temperatura dell'ambiente dell'apparecchio è più bassa di 16°C, consigliamo l'impostazione termostato sul **Max.**
- In caso di temperature elevate dell'ambiente dove si trova l'apparecchio consigliamo l'accensione del funzionamento intensivo con il tasto (D).



- **SF/SC** posizione (solo alcuni modelli)
 - SF posizione significa super frost e congelamento intensivo (valido per modelli con congelatore).
 - SC posizione significa super cool e raffreddamento intensivo (valido per i modelli senza congelatore).

- Display durante l'impostazione lampeggia, il segnale acustico avverte ogni cambiamento della temperatura impostata. Quando il lampeggiamento cessa, l'ultima impostazione rimane nella memoria.
- Al momento dell'accensione di apparecchio, il display digitale (A) lampeggia per alcuni secondi e mostra il valore impostato. Dopodichè vediamo il valore reale cioè il valore massimo che sarà presente sul display finchè la temperatura nell'ambiente di raffreddamento non scende.

Accensione funzionamento intensivo del ventilatore



Premendo il tasto (D) accendiamo il funzionamento intensivo del ventilatore (accesa la spia C).

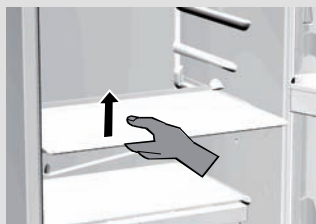
La funzione si utilizza per diminuire l'appannamenti delle superfici all'interno, per le differenze di temperatura fra varie parti del frigorifero e se le temperature dell'ambiente sono elevate.

Alarme dello sportello aperto del frigorifero

Nel caso che lo sportello del frigorifero è aperto per più di 1 minuto, si attiva il segnale acustico. Lo stesso si spegne, quando chiudete lo sportello.

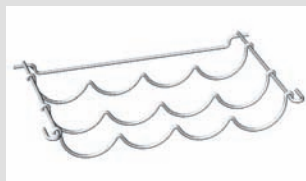
Interni del frigorifero

Mensola

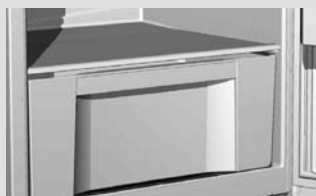


Mensola di vetro divisibile

Portatore di bottiglie a rete



Contenitori



Parte interna sportello frigorifero

(Interni dipendono dai modelli)

- La mensola si può mettere secondo le esigenze sulle guide all'interno del frigorifero. Se la volete togliere dal frigorifero, la dovete per prima tirare fino al punto dove la guida la blocca, dopodiché la alzate un pò ed estraete. Gli alimenti facilmente guastabili si devono mettere nella parte posteriore della mensola dove fa più freddo.

Nel caso che avete bisogno di spazio per gli oggetti più alti (bottiglie, caraffe,...), che volete conservare nel frigorifero, potete ottenere il posto abbassando la parte anteriore della mensola sul **(Interni dipendono dai modelli)**

E protetto contro l'estrazione. Potete estrarlo vuoto alzando la parte posteriore e tirandolo verso di sè. Posizionare il portatore in modo, che la lunghezza delle bottiglie non ostruisce la chiusura dello sportello. La massima portata del portatore è di 9 bottiglie di contenuto 0,75l oppure 13 kg peso totale – vedi adesivo alla parte destra all'interno dell'apparecchio.

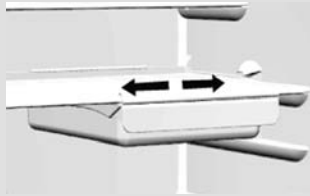
- I contenitori in fondo del frigorifero sotto la mensola in vetro sono previsti per conservazione di frutta e verdura. Assiicurano l'umidità e minore perdita di essa.

- E' arredata con le vaschette e le mensoline previste per conservare formaggi, uova, burro, yogurt, scatole di alimenti, tubetti, etc. Nella parte inferiore dello sportello c'è lo spazio per le bottiglie.

Ventilatore

- Il ventilatore è nascosto sotto il soffitto o dietro la parete posteriore nel frigorifero (oppure nascosto nell'unità di congelamento) aiuta a distribuire ugualmente le temperature e diminuisce l'appannamento sulle superfici.

Cassetto estraibile per snack



Il cassetto è utile soprattutto per gli affettati, formaggi,.. Il cassetto si estrae alzandolo nella parte anteriore e poi tirandolo fuori. La maniglia del cassetto si muove a destra o a sinistra.

Distribuzione consigliata di alimenti nel frigorifero

Parti del frigorifero:

- **parte superiore:** cibo in scatola, pane, vino, dolci,...
- **parte in mezzo:** latticini, alimenti già pronti, pasticcini, succhi, birra, alimenti già cucinati...
- **parte inferiore:** carne, prodotti di carne, affettati,...
- **vaschetta per la verdura:** frutta fresca, verdura, insalate, verdura con le radici (tipo carote), patate, cipolle, aglio, pomodori, frutta tropicale, verza, crauti,...

Parti sportello frigorifero:

- **parte superiore/in mezzo:** uova, burro, formaggi,...
- **parte inferiore:** bibite, scatolame, bottiglie, latine,...

Conservazione alimenti nel frigorifero

Importanti avvertenze per conservare alimenti

- Uso proprio dell'apparecchio, giusto imballo, mantenimento delle giuste temperature, rispetto dell'igiene per gli alimenti influiscono molto sulla qualità del conservazione degli alimenti.
- Rispettare la data di scadenza indicati sull'imballo.
- Gli alimenti conservati nel frigorifero devono essere chiusi nei contenitori che non emanano e accettano gli odori o l'umidità.
- Nel frigorifero non si conservano le sostanze infiammabili, evaporabili o esplosive.
- Le bottiglie con alta percentuale d'alcol devono essere chiuse molto bene e stare nella posizione verticale.
- Alcune soluzioni organiche, oli eterei nelle bucce d'aranci o di limoni, l'acido nel burro se sono in contatto prolungato con le superfici in plastica, possono danneggiarle e provocare l'invecchiamento precoce.
- Odori sgradevoli ci avvettono della scarsa igiene dell'apparecchio o degli alimenti andati a male (vedi capitolo Pulizia apparecchio).
- Se lasciate la casa per molto tempo, togliete dal frigorifero gli alimenti facilmente guastabili.

Tempo conservazione alimenti

Tempo consigliabile per conservare gli alimenti

Alimento	Tempo
Uova, carne affumicata, marinate	Fino a 10 giorni
Formaggio	Fino a 10 giorni
Carote	Fino a 8 giorni
Burro	Fino a 7 giorni
Dolci, frutta, cibo pronto, carne fresca	Fino a 2 giorni
Pesce, carne fresca tagliata, frutti di mare	Fino a 1 giorno

Sbrinamento apparecchio

Sbrinamento automatico del frigorifero

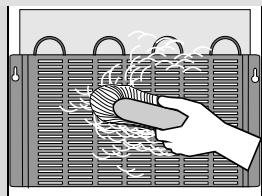
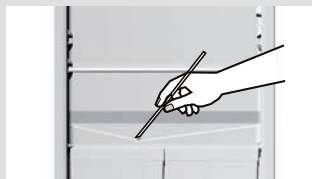
Il frigorifero non deve essere sbrinato perchè il ghiaccio si scioglie sulla parete posteriore automaticamente. IL ghiaccio che si forma sulla parete posteriore durante il funzionamento del compressore, si scioglie durante il riposo del compressore e le gocce cadono nell'apertura sulla parete posteriore del frigorifero, si depositano nella vaschetta posta sopra il compressore ed evaporano. Nel caso, che sulla parete posteriore del frigorifero si forma ghiaccio (3-5 mm), spegnete il frigorifero con la manopola e sbrinatelo manualmente.

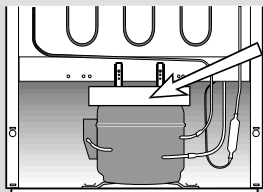
Pulizia apparecchio

Prima di pulire l'apparecchio dovete staccarlo dalla rete elettrica (vedi capitolo Gestione accensione/spegnimento apparecchio) e estraete il cavo dalla presa.

State attenti durante la pulizia di rimuovere tutti i residui dei detersivi.

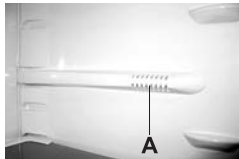
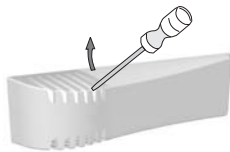
- L'esterno dell'apparecchio pulire con acqua e detersivo liquido.
- Per le parti in plastica, le parti laccate o in alluminio non dovete usare i detersivi aggressivi o abrasivi (come detersivi per acciaio inox) per non danneggiare le superfici.
- Le parti laccate o in alluminio possono essere pulite con una spugna morbida e con un detersivo alla base di alcol (tipo detersivo per vetri).
- L'interno dell'apparecchio si pulisce con detersivo liquido diluito in acqua tiepida con aggiunta di aceto.
- Vaschette, cassette e mensole che hanno un profilo ornamentale (aspetto metallico) non si possono lavare in lavastoviglie. Si lavano con il detersivo diluito nell'acqua e con una spugna morbida. E' vietato strofinare!
- La superficie di raffreddamento sulla parte posteriore si sbrina ogni tanto.
Il canale e l'apertura, dove si scioglie l'acqua, devono essere liberi – non ostruiti dai resti di cibo.
Verificare periodicamente l'apertura e se necessario puliralo con una canuccia di plastica.
- **Condensatore** sulla parete posteriore deve essere sempre plito, senza la polvere o depositi di fumo della cucina. Pulite periodicamente la polvere con una spazzola morbida o con un aspirapolvere.





- Pulite anche la **vaschetta** sopra il compressore del frigorifero. Se l'avete tolta rimettetela nella stessa posizione (orizzontale) dopo la pulizia!
- I depositi di ghiaccio o di brina dello spessore di 3-5 mm aumentano il consumo dell'energia elettrica – devono essere regolarmente tolti. Non usate gli oggetti a punta, spray scioglighiaccio o altre sostanze.
- Finita la pulizia accendete l'apparecchio ed inserite gli alimenti precedentemente tolti.

Eliminazione disturbi

Disturbo:	Causa o eliminazione
Apparecchio non funziona dopo inserita la spina:	<ul style="list-style-type: none"> • Verificate se nella presa c'è corrente elettrica e se l'apparecchio è acceso.
Il sistema di raffreddamento funziona da molto tempo ininterrottamente:	<ul style="list-style-type: none"> • Temperatura dell'ambiente troppo alta. • Frequente apertura dello sportello; o apertura troppo lunga. • Lo sportello non è chiuso completamente (un'oggetto fra lo sportello, lo sportello appeso, verifica guarnizione,...). • Inserita grande quantità di alimenti. • Tasto nel frigorifero (A) (alcuni modelli) coperto con gli alimenti freschi. Rendere possibile il circolo d'aria. • Raffreddamento non sufficiente del compressore e condensatore. Verificare il circolo d'aria dietro l'apparecchio e pulire il condensatore.
 <p>Accumulo di ghiaccio sulla parete posteriore del frigorifero è conseguenza di:</p>	<ul style="list-style-type: none"> • Frequente apertura sportello o apertura troppo lunga. • Inserimento dei cibi caldi nel frigorifero. • Alimenti o contenitori toccano la parete posteriore all'interno del frigorifero. • Guarnizione dello sportello non funziona bene; se la guarnizione dello sportello è sporca – la pulite, se è vecchia – la cambiate.
Acqua esce dal frigorifero:	<ul style="list-style-type: none"> • L'acqua esce dal frigorifero se l'apertura per l'acqua è ostruita o se scende fuori dal canale di raccolta d'acqua. • Pulire l'apertura ostruita con una canuccia di plastica. • Lo stratto troppo spesso di ghiaccio scongelare manualmente (vedi capitolo Scongelo apparecchio).
<p>Sostituzione lampadina:</p> 	<ul style="list-style-type: none"> • Prima di sostituire la lampadina dovete staccare la corrente elettrica dell'apparecchio (togliere il cavo dalla presa). Inserite giravite nel buco del coperchio, alzate e toglietelo. Sostituite la lampadina con una nuova (E 14, la stessa potenza di quella di fabbrica) e rimettete il coperchio. • Non buttate la lampadina vecchia nei rifiuti organici. • Lampadina è materiale di consumo e la nostra garanzia non risponde!

Disturbo:	Causa o eliminazione
Consigli utili per eliminare disturbi	<ul style="list-style-type: none"> • Se nessuno dei consigli sopra indicati non funziona, spegnete l'apparecchio dalla rete elettrica (vedi capitolo Accensione spegnimento apparecchio) estraete il cavo dalla presa, aspettate 10 minuti e riaccendete l'apparecchio. Se disturbi persistono, contattate il Servizio d'Assistenza e comunicate il tipo, il modello e il numero di serie che sono indicati sull'adesivo all'interno dell'apparecchio.

Informazioni riguardo al rumore

Il raffreddamento dei apparecchi di congelamento è possibile attraverso il sistema del raffreddamento con compressore (in alcuni modelli anche il ventilatore), e questo provoca un certo rumore. La potenza del rumore dipende dal collocamento, l'uso corretto e dal »età« dell'apparecchio.

- **Dopo la partenza** dell'apparecchio, il funzionamento del compressore (rumore del liquido) oppure travasamento del liquido di raffreddamento può essere più forte. Questo non è segno, che l'apparecchio è danneggiato e non influisce sulla durata vitale dell'apparecchio. Passato un pò di tempo, il rumore diminuisce.
- Alcune volte durante il funzionamento dell'apparecchio appaiono **rumori più forti, anomali**, che non sono abituali dell'apparecchio e normalmente sono la conseguenza del collocamento dell'apparecchio:
 - L'apparecchio deve essere collocato sulla superficie diritta e stabile.
 - Non deve toccare le pareti o altri mobili.
 - Verificate se interni sono al loro posto oppure che si sente rumore delle bottiglie, latine o altri contenitori che si toccano fra loro.

CI PRENDIAMO IL DIRITTO DI MODIFICHE CHE NON INFLUISCONO SULLA FUNZIONALITA' DELL'APPARECCHIO.

Thank you for your confidence in buying our appliance and congratulations on the excellent choice. We hope it will successfully serve its purpose for many years.

Refrigerator (hereinafter: the appliance) is used in households for storage of fresh food at temperatures above 0°C.

Before first operation	18
Description of the appliance	19
Installation and connections	20
Changing the Direction of Opening the Door	22
Control panel - appliance with electronical regulation	23
Refrigerator accessories	25
Storage of food in the refrigerator	26
Defrosting the appliance.....	27
Cleaning the appliance	28
Troubleshooting guide.....	29
Noise level.....	30

Before first operation

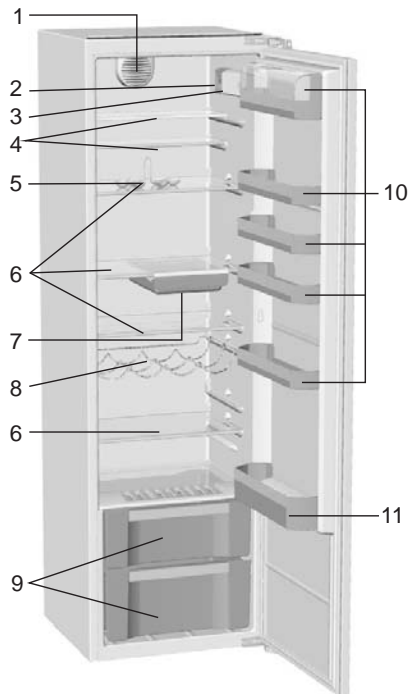
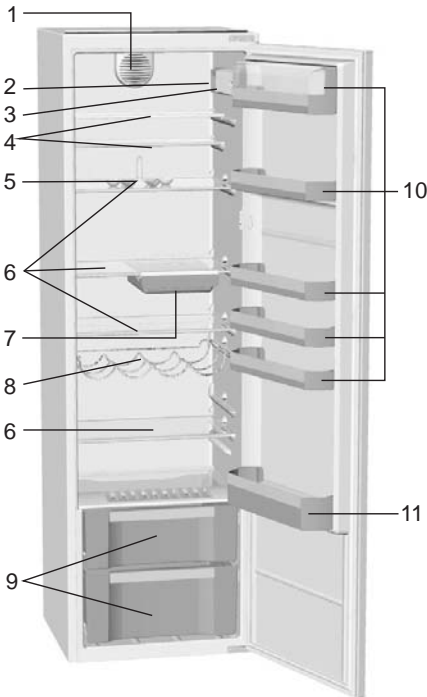
- The appliance is manufactured in compliance with all relevant safety standards; however, it is recommended that persons with impaired physical, motional, or mental abilities, or persons with inadequate experience and knowledge, do not use the appliance without due supervision. The same recommendation applies to minors using the appliance.
- Before connecting the appliance read these instructions carefully. They describe the appliance and provide instructions for its safe and correct use. The instructions are prepared for different types and models of the appliance so they may contain descriptions of functions and components your appliance may not have.
- Remove the wrapping protecting the appliance during transport.
- Wrappings contain environmentally friendly materials which can be recycled, recovered or disposed off without threat to the environment.
- On the door corners (on freestanding appliances) or on the housing of the appliances (on built-in appliances) the spacers are installed, which should be removed and replaced with the attached spacer-plugs.
- Before connecting the appliance to the mains supply, leave it in upright position for about 2 hours. This will reduce possibility of malfunctions in the cooling system resulting from prior transport and handling.
- The appliance must be connected to the mains supply in accordance with the standing regulations and local requirements.
- The appliance must not be used in open air or exposed to weather precipitation.
- Always disconnect the appliance from power supply (pull the power cord from wall socket) before cleaning and before replacing the light bulb.
- If the power supply cord is damaged, in order to avoid hazard it must be replaced by the service or by qualified personnel.
- In case of longer disuse first turn the appliance off with the ON/OFF button and disconnect it from mains supply. Empty the appliance, clean the interior and leave the door ajar.
- For the protection of environment deliver the obsolete appliance to the authorized scrap appliance dealers.
- Never let the children play with the appliance.
- Self closing shear door hinge pulls the door to the cabinet just before closing, thereby preventing the door to remain ajar. Equally it limits the door opening angle and prevents damage to adjacent elements.
- Rating plate with basic information is located in the interior of the appliance. If the sticker plate is not suitable for your language, replace it with the attached one.
- **Warning:** Ventilation slots on the appliance or built-in element should always be kept clean and unobstructed.
- **Warning:** Do not use any mechanical accessories when thawing the refrigerator, except for those explicitly recommended by the manufacturer.
- **Warning:** To prevent any pollution be careful not to damage the insulation or refrigeration tubes at the rear wall during the installation, cleaning and disposal of the appliance.
- **Warning:** Do not use any electrical devices inside the appliance, except for those explicitly recommended by the manufacturer.



The symbol on the product or on its packaging indicates that this product may not be treated as household waste. Instead it shall be handed over to the applicable collection point for the recycling of electrical and electronic equipment. By ensuring this product is disposed of correctly, you will help prevent potential negative consequences for the environment and human health, which could otherwise be caused by inappropriate waste handling of this product. For more detailed information about recycling of this product, please contact your local city office, your household waste disposal service or the shop where you purchased the product.

Description of the appliance

Interior equipment of the appliance will typically vary according to the specific model.



- 1 Fan
- 2 Interior light
- 3 Control panel
- 4 Adjustable glass shelves
- 5 Egg rack
- 6 Pull-out glass shelf (adjustable height)

- 7 Removable snack tray
- 8 Horizontal bottle rack
- 9 Storage compartment
- 10 Refrigerator door pans (options: deep, shallow; covered or no cover)
- 11 Door bottle rack with safety holder

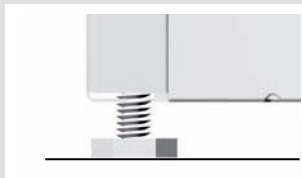
Installation and connections

Selecting the location

- Place the appliance in dry and well aired room. The appliance operates best at temperature ranges indicated in the chart below. Relevant class of the appliance is indicated on the rating plate.

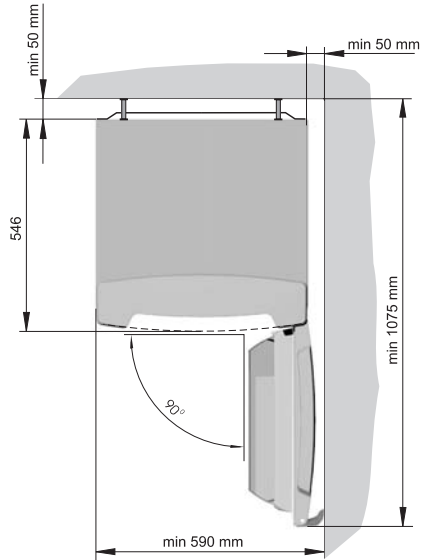
Class	Ambient temperature
SN (subnormal)	from + 10°C to + 32°C
N (normal)	from + 16°C to + 32°C
ST (subtropical)	from + 16°C to + 38°C
T (tropical)	from + 16°C to + 43°C

Positioning the appliance



Positioning the appliance requires two persons in order to avoid injuries or damage to the appliance.

- Place the appliance flatly and firmly on a solid base. The appliance is fitted with adjustable feet on the front side, used to level the appliance (certain models only).
- Avoid exposing the appliance to direct sunlight or heat sources. If this is not feasible, install insulation plate between the appliance and adjacent heat source.
- The appliance may stand independently or you may incorporate it into the kitchen cabinet. Be sure to leave enough space for cooling of condenser (distance from the wall or the opening should be 200 cm²). Distance to the cabinet above the appliance should be at least 5 cm.
After the installation, the appliance mains plug should be accessible!



Warning: when installing built-in appliances into a cupboard or cabinet in a side-by-side layout, the dew prevention installation kit should also be purchased and installed. **For safety reasons, dew prevention kit may only be installed by an authorized service technician!**

Order code: 376078 (appliances higher than 1,700 mm)



- The appliance is fitted with spacers to be mounted on the top edge of the condenser. They prevent the rear of the appliance to be pushed too close to the wall. Spacers are fabricated universally regarding the different distance of the condenser from the cabinet, so make sure to position them properly.

Connecting to power supply

- Use the power cord to connect the appliance to the mains power. Wall outlet must be fitted with ground terminal (safety socket). Required nominal voltage and frequency are indicated on the relevant label or rating plate of the appliance.
- Mains power connection and grounding must be made in line with standing regulations and local requirements.

The appliance is able to accommodate minor temporary voltage tolerances, but they may not exceed -6% to +6%.

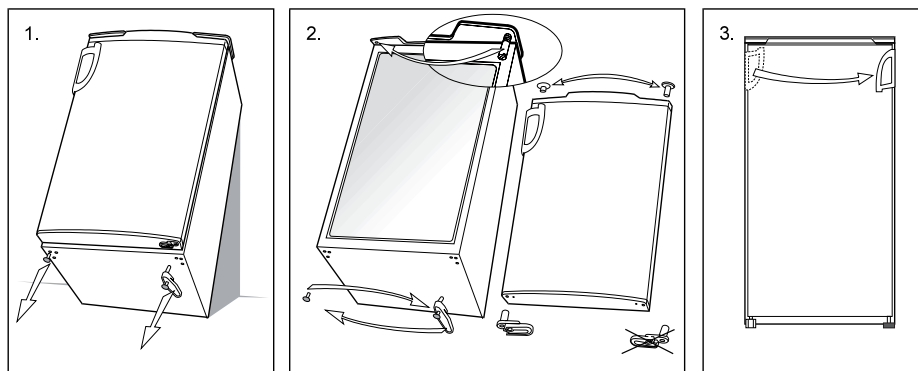
Changing the Direction of Opening the Door

Freestanding appliance

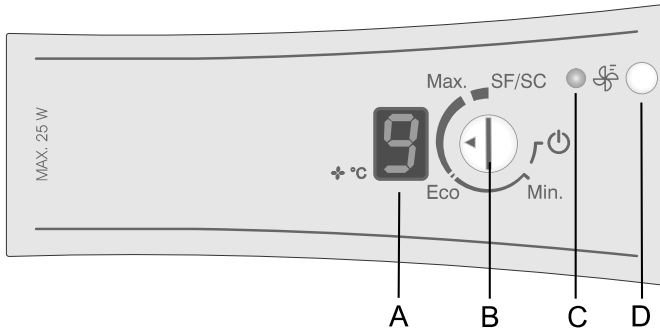
Necessary tools: ring spanner No.8, screwdriver, torque 25

Tilt the appliance so that the bottom hinge can be unscrewed and proceed with disassembling as shown in the Figure 3. Then fix the assembly parts again in the opposite turn. Use the attached opposite hinge insert piece.

Use the bungs, which have been pulled out, on the opposite side. Check the door seal. In case that it does not rest well, take it off and turn it by 180°.



Control panel - appliance with electronic regulation



A Digital temperature display (certain models only) of the refrigerator indicates actual temperatures during the operation from +1°C to +9°C.

B ON/OFF and temperature setting button

C Orange LED: illuminated during fan operation (knob D).

D Fast freeze fan activation knob

ON/OFF button

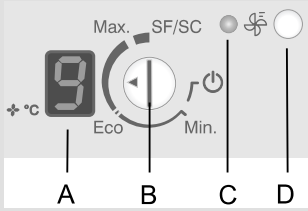


The appliance is switched on by turning the button (B) towards **Max**, and accordingly switched off when the arrow (small triangle) on the button points to the ON/OFF mark ⏻ (the appliance, however, is still under mains power).

Refrigerator temperature setting



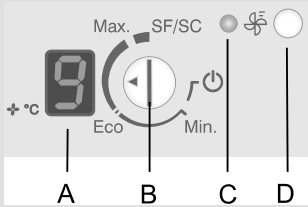
- Temperature of the appliance is set by turning the button (B) to the position between the **Min** and **Max** span.
- Recommended setting of the thermostat knob is to **ECO** position.
- If the room temperature, in which the appliance is installed, is lower than 16°C, the recommended setting of the thermostat knob is to the **Max**.
- In case of exceptionally higher ambient temperatures it is recommended to switch the fan operation at high speed by pressing button (D).
- **SF/SC** position
 - SF position stands for “Super frost” and indicates fast freezing (certain models only).



- SC position stands for “Super cool” and indicates fast cooling (certain models only).

- In appliances with digital display the indicator flashes during the setting procedure, and the beep signals each change of preset temperature. When flashing stops the final setting is stored in memory.
- When the appliance is switched on, the display (A) will flash for a few seconds – the set value will be indicated. After a while, the actual or maximum value is indicated. This value will remain on the display until the actual temperature in the refrigerator compartment falls below the displayed level.

Start of fan assisted cooling



Fan assisted fast cooling is started by pressing the button (D). Orange LED is on. Fan eliminates minor temperature differences between different cabinet spaces, and reduces dew formation on the interior surface of the appliance.

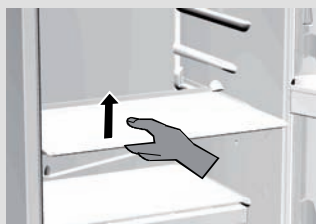
Open refrigerator door alarm

The alarm sounds if the refrigerator door is left open for more than 1 minute. When the door is closed again the alarm stops.

Refrigerator accessories

(Equipment depends on the model)

Shelf

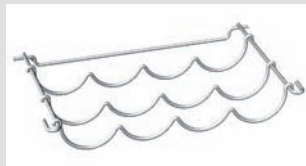


- Shelves can be optionally placed on the guides inside the appliance. To remove the shelf, first slide it out as far as the guide allows it, then slightly lift it up and pull it out. Quickly perishable food should be stored on the back i.e. the coldest part of the shelves.

Adjustable glass shelf

If you need space to store higher objects (bottles, jars, jugs) in the refrigerator you can remove the front part of the shelf, relocate it to a lower level, and obtain the required space.

Horizontal bottle rack



It is protected against accidental slide out.

The rack can only be pulled out when it is empty. Lift the back part of the rack and pull it towards yourself. The rack should be placed in the appliance in such way to allow unobstructed door closing. Maximum capacity is 9 bottles of 0,75 l, or 13 kg of total mass – see label on the right side of cabinet interior.

Vegetable crisp pan



- Crisp tray below the glass shelf at the bottom of the refrigerator is used for storage of fruit and vegetables. It retains the right level of moisture and prevents drying out.

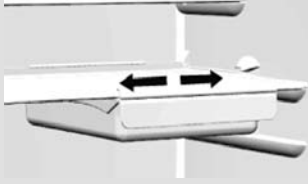
Refrigerator door lining

- The refrigerator door lining consists of various shelves or holders used for storing cheese, butter, eggs, yogurt, and a stock of other smaller packages, tubes, cans etc. The bottom shelf is used for storing bottles.

Fan

- Fan fixed under the ceiling or hidden behind the rear refrigerator panel or within the freezer compartment improves even distribution of temperature and decreases dew upon storage racks.

Removable snack tray



Recommended distribution of food

The tray is especially handy for cold cuts, cheese, etc ...
The drawer is pulled out by lifting the front part slightly and then pulling out. The handle may be moved sideways along with the drawer.

Refrigerator compartments:

- **top section:** canned food, bread, wine, cake, etc.
- **middle section:** dairy products, ready-made food, desserts, juices, beer, TV-dinners, etc.
- **bottom section:** meat, meat products, delicatessen, etc.
- **vegetable drawer:** fresh fruit, vegetables, salads, root vegetables, potatoes, onions, garlic, tomatoes, tropical fruit, sauerkraut, turnip, etc. should also be stored in the vegetable drawer.

Refrigerator door lining compartments:

- **top/middle section:** eggs, butter, cheese, ...
- **bottom section:** beverages, cans, bottles, ...

Storage of food in the refrigerator

Important precautions and hints

- Proper use of the appliance, adequately packed food, correct temperature and hygienic precautions produce substantial impact on the quality of stored food.
- Always respect the best before date, printed on the packaging.
- Food to be stored in the refrigerator should be properly packed as to prevent emission and/or reception of moisture and odors.
- Never store inflammable, volatile or explosive substances.
- Beverages with high alcohol percentage shall be stored in tightly sealed bottles in vertical position.
- Some organic solutions like volatile oils in lemon or orange peel, acids in butter etc. can cause damage in prolonged contact with plastic surfaces or gaskets for longer period of time they can cause accelerated aging of the plastic material.
- Unpleasant odor inside the refrigerator is a sign that something is wrong with food or that your refrigerator needs cleaning (see chapter Cleaning).
- If you plan a longer absence, make sure you removed quickly perishable articles of food from the appliance before you leave.

Storage periods

Recommended periods of storing fresh food in the refrigerator

Food	Storage period
eggs, marinades, smoked meat,	up to 10 days
cheese	up to 10 days
carrots, etc...	up to 8 days
butter	up to 7 days
cake, fruit, TV-dinner dishes, raw chunks of meat	up to 2 days
fish, raw minced meat, seafood	up to 1 day

Defrosting the appliance

Automatic defrosting of the refrigerator

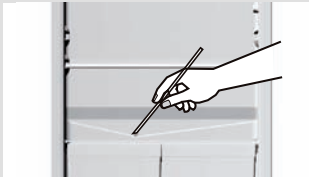
Refrigerator needs no special defrosting procedure, because ice deposited at the inner back wall is defrosted automatically. Ice deposited on the inner back wall during the compressor operation is defrosted when the compressor stops operating, and condensed water drops are drained through the outlet in the inner back wall into the drain pan situated above the compressor where it evaporates. In case you should notice excessive ice formation at the rear refrigerator panel (3-5 mm thick), switch the appliance off and thaw it manually.

Cleaning the appliance

Prior any cleaning attempt disconnect the appliance from the mains (see the control chapter for ON/OFF function), and pull the power cord from the mains wall outlet.

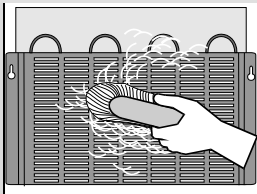
Make sure to remove traces of any cleansing agents you had been using.

- Clean the **exterior** of the appliance with water and liquid detergent.
- Do not use abrasive or aggressive agents (such as stainless steel cleansers) for cleaning of plastic and coated surfaces as you can damage them.
- Clean **coated and/or aluminum surfaces** with soft cloth and alcohol based cleansing agent (for example glass cleaners).
- Wash the **interior** of the appliance with liquid detergent and lukewarm water, mixed with a little vinegar.
- Containers, shelves, and drawers with a decorative profile (metallic appearance) are not dishwasher safe! They can only be cleaned with a dissolved liquid detergent and a soft cloth. Do not rub them!

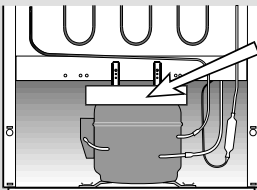


- Cooling surface on the rear wall is periodically defrosted. The drain groove and the outlet through which the water is discharged should not be clogged (food residues).

Check them regularly and clean as required (e.g. with a plastic straw).



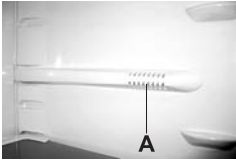
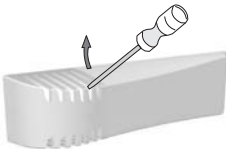
- The **condenser** on the rear wall must always be clean and free of dust or kitchen fumes deposits, therefore clean the dust periodically with non-metallic brush or vacuum cleaner..



- Clean also the **drip pan** above the compressor. If you removed the pan, please make sure you replace it to the same position, and check that it is in completely horizontal position!

- Ice and/or frost deposits exceeding 3-5 mm increase energy consumption, so you need to remove them regularly. Do not use sharp pointed objects, solvents or sprays.
- After cleaning switch the appliance on and reload the food.

Troubleshooting guide

Fault:	Cause/Remedy
<p>The appliance does not operate after connection to the mains:</p>	<ul style="list-style-type: none"> • Check if there is power in the socket and if the appliance is switched on.
<p>Cooling system operates continuously without intermittent stoppages:</p> 	<ul style="list-style-type: none"> • Ambient temperature too high. • Frequent opening of the door, door open too long. • Door not closed properly (particle between door gasket, sagged door, check gasket sealing, etc...). • Excessive quantity of fresh food inserted at once. • Refrigerator probe (A) is clogged with fresh food. Relocate the food to provide air circulation around the probe (certain models only). • Check air circulation for sufficient cooling of the compressor, and clean the condenser.
<p>Excessive ice formation at the rear interior wall of the freezer:</p>	<ul style="list-style-type: none"> • Frequent opening of the door, door open too long. • Inserting hot food in the freezer. • Food or dish is touching the rear interior panel of the refrigerator. • Bad door sealing; clean or replace the gasket if dirty or damaged.
<p>Water dripping from the appliance:</p>	<ul style="list-style-type: none"> • Drain outlet is clogged, drain water drips past the collection groove. • Clean the clogged outlet using plastic straw. • Thaw thick ice deposits manually (see chapter Defrosting).
<p>Bulb replacement:</p> 	<ul style="list-style-type: none"> • Before replacing the light bulb, disconnect the appliance from the power supply (pull the power cord from the wall socket). Insert the screwdriver into the cover slot, lift it and remove the cover. • Replace the bulb with the equivalent new bulb (E 14, same voltage as the original one) and replace the cover back to its position. • Don't forget: the old bulb does not belong to organic waste. • Light bulb is consumption material and is not covered by the warranty!
<p>Helpful hints</p>	<ul style="list-style-type: none"> • If none of the above proves effective and you can not remove the fault yourself, disconnect the appliance from the mains (see chapter regarding the ON/OFF function), pull the power cord from the wall socket, wait for approximately 10 minutes and reconnect the appliance. • If the fault persists call the nearest service center and tell them the information from the rating plate: type of appliance, model and serial number, located inside the appliance.

The refrigerator – freezer appliances are cooled by the refrigeration system with a compressor (assisted by fan in certain models) whose operation may produce certain noise. The level of such noise depends upon the location, correct use and age of the appliance.

- **After starting the appliance**, the operation of the compressor (the refrigerant flow) may be somewhat louder. This does not mean that something is wrong with the appliance, neither has it any influence on the lifetime of the appliance. Gradually the noise is reduced and eventually subsides.
- Sometimes the appliance produces **unusual and stronger noise** which is rather unusual for the appliance. This noise is often the consequence of inadequate positioning of the appliance:
 - The appliance should be placed and leveled firmly on solid base.
 - It should not touch the wall or adjacent kitchen units standing next to it.
 - Check whether the accessories in the interior of the appliance are placed correctly in their positions; also check the bottles, tins and other vessels that might touch each other and rattle.

THE MANUFACTURER RESERVES THE RIGHT TO ALTER THE SPECIFICATIONS WITH NO IMPACT TO THE FUNCTIONAL OPERATION OF THE APPLIANCE.

Wir bedanken uns für das Vertrauen, das Sie mit dem Ankauf unseres Geräts in uns gesetzt haben. Wir wünschen Ihnen viel Vergnügen beim Gebrauch des Geräts.

Der Kühlschrank (im weiteren Text "Gerät" genannt) ist für den Gebrauch im Haushalt zur Aufbewahrung von frischen Lebensmitteln bei Temperaturen über 0° C bestimmt.

Wichtige Hinweise	32
Beschreibung des Gerätes	34
Aufstellung und Anschluss	35
Wechseln des Türanschlages	37
Bedienung des Geräts - Gerät mit elektronischer Bedienung	38
Innenausstattung des Kühlschranks.....	40
Aufbewahrung von Lebensmitteln im Kühlschrank.....	42
Abtauen des Gerätes.....	43
Reinigung des Gerätes	43
Beseitigung von Störungen.....	45
Informationen über Betriebsgeräusche	46

Wichtige Hinweise

- Das Gerät wurde gemäß den vorgeschriebenen Sicherheitsnormen hergestellt. Trotzdem sollen Personen mit verminderten physischen, psychischen oder lokomotorischen Fähigkeiten und Personen mit mangelhaften Erfahrungen oder Kenntnissen das Gerät nur unter Aufsicht verwenden. Dieselbe Empfehlung gilt hinsichtlich des Gebrauchs des Geräts seitens minderjähriger Personen.
- Lesen Sie die Gebrauchsanweisung sorgfältig durch, bevor Sie das Gerät an das Stromversorgungsnetz anschließen. Die Gebrauchsanweisung beschreibt das Gerät und seine ordnungsgemäße und sichere Verwendung. Sie ist an verschiedene Gerätetypen/Modelle angepasst, deswegen können auch Funktionen und Ausstattungsvarianten beschrieben sein, die auf Ihr Gerät nicht zutreffen.
- Entfernen Sie die Verpackung, die zum Schutz des Geräts bzw. der einzelnen Geräteteile während des Transports dient.
- Zum Verpacken werden nur umweltfreundliche Materialien verwendet, die ohne Gefahren für die Umwelt wieder verarbeitet, entsorgt oder vernichtet werden können.
- An den Ecken der Gerätetür (bei Standgeräten) oder am Gehäuse des Geräts (bei Einbaugeräten) sind Distanzstücke montiert, die Sie bitte entfernen und an deren Stellen die beigelegten Stopfen einsetzen.
- Lassen Sie das Gerät vor dem Anschluss an das elektrische Versorgungsnetz mindestens 2 Stunden in aufrechter Position ruhen. Dadurch wird die Möglichkeit einer durch den Transport hervorgerufenen Fehlfunktion des Kühlsystems verringert.
- Der Anschluss an das elektrische Stromversorgungsnetz und die Erdung müssen gemäß gültigen Normen und Vorschriften durchgeführt werden.
- Das Gerät darf nicht im Freien verwendet und Regen ausgesetzt werden.
- Trennen Sie das Gerät vor dem Reinigen oder Glühbirnenwechsel unbedingt vom Stromversorgungsnetz (den Netzstecker des Anschlusskabels aus der Steckdose ziehen).
- Falls das Anschlusskabel beschädigt ist, muss es vom Kundendienst oder einer fachlich qualifizierten Person gewechselt werden.
- Wenn Sie das Gerät längere Zeit nicht verwenden, schalten Sie es zunächst durch Betätigung des AUS-Knopfes aus und unterbrechen die Stromzufuhr. Leeren Sie das Geräteinnere, tauen eventuelle Eisschichten ab, reinigen Sie das Gerät und lassen Sie die Tür einen Spalt breit geöffnet.
- Um die Umwelt zu schonen, übergeben Sie das ausgediente Gerät einem autorisierten Entsorgungsunternehmen.
- Kinder sollten mit dem Gerät nicht spielen.
- Das selbstschließende Türscharnier, über das nur einige Modelle verfügen, zieht die Tür kurz vor dem Schließen zum Gehäuse, womit verhindert wird, dass die Tür ungewollt offen bleibt. Gleichzeitig begrenzt es den Öffnungswinkel der Tür und verringert damit die Möglichkeit, dass die benachbarten Küchenelemente beschädigt werden.
- Das Typenschild mit den Grunddaten des Geräts befindet sich im Geräteinneren. Falls das angebrachte Typenschild nicht in Ihrer Sprache sein sollte, überkleben Sie es mit dem entsprechenden beigelegten Typenschild.
- **Warnung:** Die Belüftungsöffnungen auf dem Gerät bzw. Einbauelement müssen immer sauber und frei passierbar sein.
- **Warnung:** Verwenden Sie beim Abtauen keine mechanischen Hilfsmittel oder andere Methoden außer denjenigen, die vom Hersteller empfohlen werden.

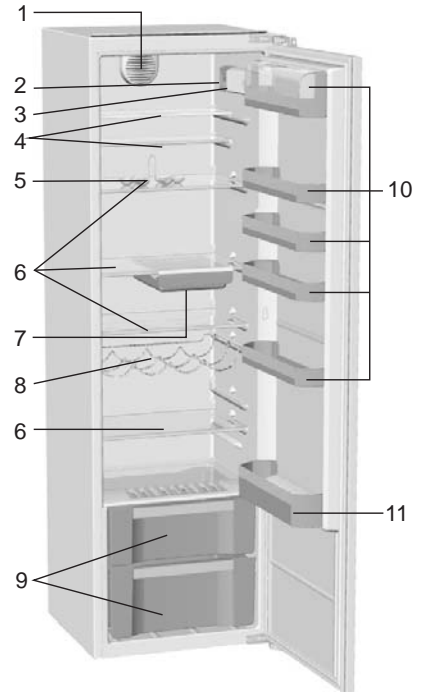
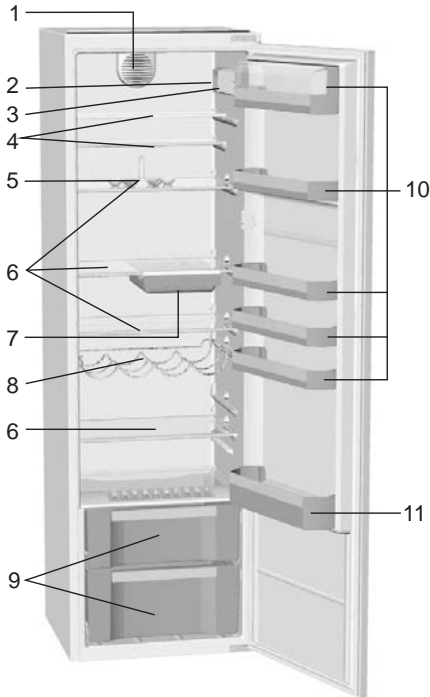
- **Warnung:** Passen Sie bei der Aufstellung, beim Reinigen oder bei der Entsorgung des Geräts auf, dass die Isolation bzw. Teile des Kühlsystems nicht beschädigt werden. Dadurch vermeiden Sie eine zusätzliche Umweltverschmutzung.
- **Warnung:** Verwenden Sie im Geräteinneren keine elektrischen Geräte außer denen, die vom Hersteller von Kühl- und Gefriergeräten zugelassen sind.



Das Symbol auf diesem Produkt oder seiner Verpackung weist darauf hin, dass das Gerät nicht als gewöhnlicher Haushaltsabfall entsorgt werden darf, sondern muss an einer Entsorgungsstelle für die Verwertung von elektrischen und elektronischen Geräten abgegeben werden. Durch eine umweltgerechte Entsorgung tragen Sie zur Verhinderung der möglichen negativen Auswirkungen auf die Umwelt und die Gesundheit der Personen bei, die durch unsachgemäße Gerätsentsorgung entstehen könnten. Für weitere Informationen über die Entsorgung und Verwertung des Geräts wenden Sie sich an die zuständige städtische Dienststelle, kommunale Dienststelle oder an den Laden, in dem Sie das Gerät erworben.

Beschreibung des Gerätes

Die Innenausstattung des Geräts kann je nach Modell variieren.



- 1 Ventilator
- 2 Innenraumbeleuchtung
- 3 Bedieneinheit
- 4 Teilbare Glasablagen
- 5 Eierablage
- 6 Ausziehbare Glasablage (höhenverstellbar)
- 7 Ausziehbares Snackbrett

- 8 Flaschenhalter
- 9 Obst- und Gemüsefach
- 10 Ablagefächer in der Kühlschranktür
(Ausführungen: tief, flach, mit oder ohne Klappe)
- 11 Flaschenfach mit Flaschenkippenschutz

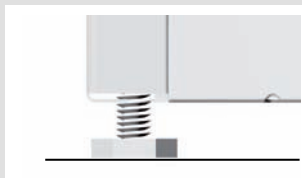
Aufstellung und Anschluss

Auswahl des Aufstellungsortes

- Stellen Sie das Gerät in einem trockenen und belüftbaren Raum auf. Das Gerät funktioniert einwandfrei nur bei Umgebungstemperaturen, die in der Tabelle angeführt sind. Die Klasse ist auf dem Etikett mit den Gerätedaten angegeben.

Klasse	Temperatur
SN (subnormal)	von +10° C bis +32° C
N (normal)	von +16° C bis +32° C
ST (subtropisch)	von +16° C bis +38° C
T (tropisch)	von +16° C bis +43° C

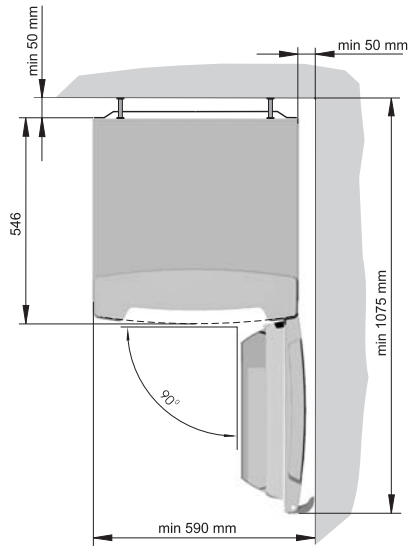
Aufstellung des Gerätes



Mindestens zwei Personen sollen bei der Aufstellung des Geräts mithelfen, um Beschädigungen des Geräts und Verletzungen der Personen zu vermeiden.

- Das Gerät muss gerade und stabil auf einer festen Unterlage aufgestellt werden. Einige Gerätmodelle haben an der Vorderseite verstellbare Gerätefüße, mit denen Sie das Gerät in die waagrechte Lage ausrichten können.
- Das Gerät sollte nicht direkter Sonnenstrahlung ausgesetzt sein und nicht in unmittelbarer Nähe von Wärmequellen aufgestellt werden. Falls dies nicht möglich ist, sollten Sie eine Wärmedämmplatte einbauen.
- Das Gerät kann selbständig stehen oder in ein Küchenelement eingebaut werden. Hinter dem Gerät muss genug Raum zum Kühlen des Kondensators sein (ausreichender Abstand von der Wand bzw. eine Öffnung von 200 cm²). Der Abstand zum Küchenelement, das oberhalb des Geräts montiert ist, muss mindestens 5 cm betragen.

Nach dem Einbau bzw. Aufstellung des Gerätes muß der Gerätestecker frei zugänglich sein!



Achtung: Wenn Geräte nebeneinander in Küchenelemente eingebaut werden (Side by Side), ist ein zusätzlicher Service-Set gegen Kondenswasserbildung zu kaufen und einzubauen! **Wegen Ihrer eigenen Sicherheit darf dieses Set nur von einem autorisierten Kundendienstfachmann eingebaut werden!**

Bestellnummer: 376078 (für Geräte mit einer Höhe über 1700 mm)

- Dem Standgerät sind Distanzstücke beigelegt, mit denen der Abstand des Geräts zur Wand geregelt wird. Je nach dem Abstand des Kondensators zum Gerät drehen Sie die Distanzstücke entsprechend um und stecken Sie sie auf den oberen Rand.



Anschluss des Gerätes

- Schließen Sie das Gerät mit dem Anschlusskabel an das elektrische Versorgungsnetz an. Die Wandsteckdose muss über einen geerdeten Schutzkontakt verfügen (Sicherheitssteckdose). Die vorgeschriebene Nennspannung und Frequenz sind auf dem Typenschild mit den Gerätegrunddaten angegeben.
- Der Anschluss an das elektrische Versorgungsnetz und die Erdung des Gerätes müssen gemäß den gültigen Normen und Vorschriften ausgeführt sein.

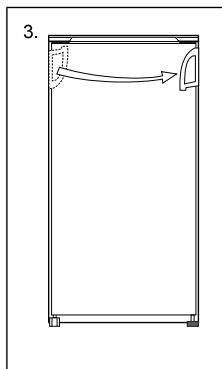
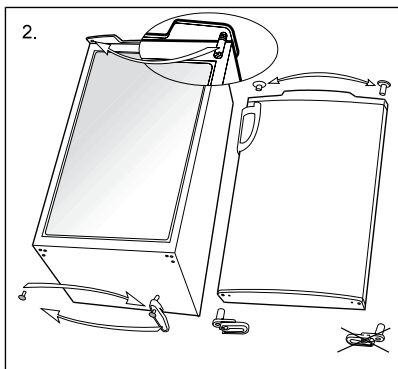
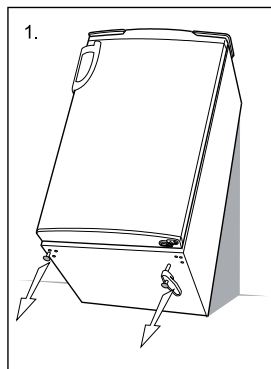
Das Gerät verträgt kurzfristige Spannungsabweichungen von Nennspannung im Bereich von -6% bis +6%.

Wechseln des Türanschlages

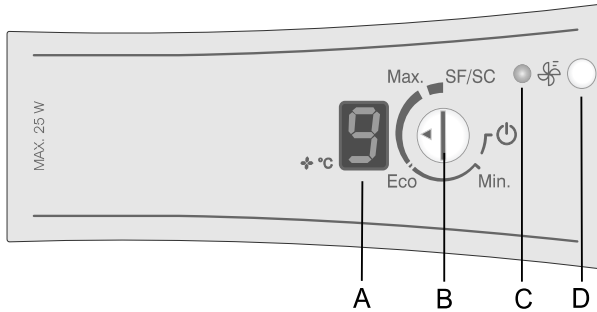
Freistehendes Gerät

Notwendige Werkzeuge: Steckschlüssel Nr. 8,
Schraubenzieher, Torx 25

Kippen Sie das Gerät leicht an, so dass Sie das untere Scharnier lösen können. Fortsetzen Sie mit dem Scharnierlösen wie das Bild 3 zeigt. Starten Sie in umgekehrter Reihenfolge zu montieren. Den beigelegten Gegeneinsatz des Scharniers verwenden. Die herausgezogenen Zapfen an der anderen Seite verwenden. Die Türdichtung überprüfen. Im Falle, dass sie nicht anliegt, muß sie herausgenommen und um 180°C umgedreht werden.



Bedienung des Geräts - Gerät mit elektronischer Bedienung



A Die digitale Temperaturanzeige des Kühlschranks (nur bei einigen Modellen) zeigt die tatsächliche Temperatur im Geräteinneren von +1° C bis +9° C während des Betriebs an.


B Knopf für Temperaturwahl und Ein-/Ausschalten

C Oranges Lämpchen: leuchtet, wenn der Ventilator mit der Taste D eingeschaltet wurde.

D Taste zum Einschalten des intensiven Ventilatorbetriebs

Ein-/Ausschalten des Gerätes

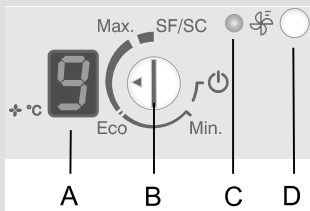


Durch Drehen des Knopfes (B) im Uhrzeigersinn von Min. auf Max. wird das Gerät eingeschaltet. Das Gerät wird abgeschaltet, wenn das Dreieck auf dem Knopf auf die Markierung ON/OFF  zeigt (das Gerät steht noch immer unter Spannung).

Auswahl der Temperatur im Kühlschrankinneren



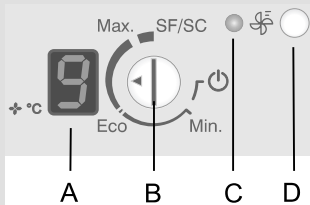
- Stellen Sie die gewünschte Temperatur mit dem Drehschalter (B) ein. Sie können die Temperatur im Bereich zwischen **Min.** und **Max.** einstellen.
- Die empfohlene Einstellung des Thermostatknopfes ist **Eco**.
- Wenn die Temperatur der Umgebung, in welcher das Gerät aufgestellt ist, niedriger als 16° C ist, wird empfohlen den Thermostatknopf auf die Position Max. zu stellen.
- Falls die Temperaturen der Umgebung höher als üblich sind, wird empfohlen, dass Intensivbetrieb des Ventilators mit der Taste (D) eingeschaltet wird.



- SF/SC Position
 - Die Position SF bedeutet Super Frost – intensives Gefrieren (gilt nur bei Modellen mit Gefrierschrank).
 - Die Position SC bedeutet Super Cool - intensives Kühlen (gilt nur bei Modellen ohne Gefrierschrank).

- Bei Geräten mit digitalen Anzeigen blinkt die Anzeige während des Einstellungsverfahrens, ein akustisches Signal weist auf jede Änderung der eingestellten Temperatur hin. Wenn das Blinken aufhört, wird die letzte Einstellung gespeichert.
- Beim Einschalten des Geräts blinkt die digitale Anzeige (A) einige Sekunden lang und zeigt den eingestellten Wert an. Dann erscheint der tatsächliche bzw. maximale Wert, welcher so lange angezeigt wird, bis sich die Temperatur im Kühlraum entsprechend gesenkt hat.

Einschalten des intensiven Ventilatorbetriebs



Durch Betätigung der Taste (D) wird der Intensivbetrieb des Ventilators eingeschaltet (das Lämpchen C leuchtet). Diese Funktion wird zur Verringerung der Taubildung an den Innenflächen, Vermeidung von Temperaturunterschieden zwischen den einzelnen Kühlzonen und bei höheren Umgebungstemperaturen verwendet.

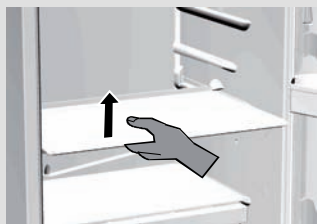
Offene Tür – Alarm

Falls die Gerätetür länger als 1 Minute offen bleibt, wird ein akustisches Alarmsignal ausgegeben. Der Alarm geht aus, wenn Sie die Tür schließen.

Innenausstattung des Kühlschranks

(Die Innenausstattung ist vom Modell abhängig).

Ablage

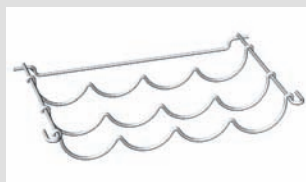


- Sie können die Ablagen beliebig in den Führungen des Kühlschranks anordnen. Wenn Sie eine Ablage aus dem Kühlschrank herausnehmen möchten, ziehen Sie sie zuerst heraus, bis sie in den Führungen stecken bleibt, heben Sie sie dann ein wenig hoch und nehmen Sie sie aus dem Geräteinneren. Leicht verderbliche Lebensmittel sollten auf dem hinteren Teil der Ablage, wo die Temperaturen am niedrigsten sind, aufbewahrt werden.

Teilbare Glasablage

Falls Sie Raum für höhere Gegenstände benötigen (Flaschen, Krüge,...), die Sie im Kühlschrank aufbewahren möchten, können Sie zusätzlichen Raum gewinnen, indem Sie den Vorderteil der Ablage eine Ebene niedriger einstecken.

Flaschengitter



Das Flaschengitter ist gegen ungewolltes Herausziehen gesichert. Sie können das Flaschengitter nur herausziehen, wenn es leer ist, indem Sie es am hinteren Teil anheben und zu sich ziehen. Stellen Sie das Flaschengitter so in den Kühlschrank, dass das Schließen der Gerätetür durch die Flaschen nicht behindert wird.

Die maximale Belastung des Flaschengitters beträgt 9 Flaschen (0,75 l) bzw. 13 kg Gesamtgewicht – siehe Typenschild auf der rechten Seite des Geräteinnenraums.

Schubladen



- Die Schubladen am Geräteboden unter der Glasablage dienen der Aufbewahrung von Obst und Gemüse. Sie gewährleisten genügend Feuchtigkeit und bewahren dadurch die Lebensmittel vor dem Austrocknen.

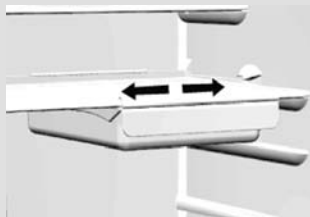
Innenseite der Kühlschranktür

- Die Innenseite der Kühlschranktür ist mit Ablagen oder Behältern ausgestattet, die zur Lagerung von Käse, Butter, Eiern, Joghurt und anderen kleineren Packungen, Tuben, Konserven, u.ä. bestimmt sind. Im unteren Teil der Tür befindet sich die Abstellfläche für Flaschen.

Ventilator

- Der Ventilator ist unter der Kühlschrankdecke oder hinter der Rückwand des Kühlschranks versteckt eingebaut, trägt zur gleichmäßigeren Temperaturverteilung bei und verringert das Entstehen von Kondenswasser und Eisbildung.

Ausziehbarer Ready'n'Serve Behälter



Der ausziehbare Ready'n'Serve Behälter ist zur Aufbewahrung von Wurstaufschnitten, Käse, u.ä. bestimmt.

Zum Herausziehen nur an der Vorderseite kurz anheben und dann herausziehen. Der Haltegriff des Snackbretts kann nach links und rechts geschwenkt werden.

Empfohlene Verteilung der Lebensmittel im Kühlschrankinneren

Kühlzonen im Kühlschrank:

- **oberer Teil:** konservierte Nahrung, Brot, Wein, Gebäck, ...
- **mittlerer Teil:** Milchprodukte, Käse, zubereitete Lebensmittel, Süßspeisen, Säfte, Bier, Fertiggerichte, Fertiggerichte,....
- **unterer Teil:** Fleisch, Fleischprodukte, Feinkost, ...
- **Gemüse-/Obstfach:** frisches Obst, Gemüse, Salat, Mohrrüben, Kartoffeln, Zwiebeln, Knoblauch, Tomaten, tropische Früchte, Sauerkraut, weiße Rübe,...

Kühlzonen in der Kühlschranktür:

- **obere/mittlere Kühlzone in der Kühlschranktür:** Eier, Butter, Käse,...
- **untere Kühlzone in der Kühlschranktür:** Getränke, Dosen, Flaschen,...

Aufbewahrung von Lebensmitteln im Kühlschrank

Wichtige Hinweise zur Aufbewahrung von Lebensmitteln

- Ordnungsgemäßer Gebrauch des Geräts, entsprechende Verpackung der Lebensmittel, Aufrechterhaltung der geeigneten Temperatur und Einhaltung der Hygiene der Lebensmittel beeinflussen entscheidend die Qualität der Aufbewahrung von Lebensmitteln.
- Beachten Sie bitte das Haltbarkeitsdatum der Lebensmittel, welches auf der Lebensmittelverpackung angegeben ist.
- Lebensmittel, die im Kühlschrank gelagert werden, müssen in geschlossenen Behältern oder entsprechend verpackt sein, damit sie keinen Geruch bzw. Feuchtigkeit aufnehmen/abgeben.
- Keine entzündlichen, flüchtigen und explosiven Stoffe im Kühlschrank aufbewahren!
- Flaschen mit hohem Alkoholgehalt müssen gut verschlossen sein und aufrecht gelagert werden.
- Einige organische Lösungen, ätherische Öle in Zitronen- und Orangenschalen, Buttersäure u.ä. können bei längerem Kontakt mit Kunststoffoberflächen oder Dichtungen Beschädigungen und vorzeitiges Altern der Materiale hervorrufen.
- Unangenehme Gerüche weisen auf Unreinheiten im Gerät bzw. verdorbene Lebensmittel hin (siehe Kapitel „Reinigung und Pflege des Geräts“).
- Bei längerer Abwesenheit sollten Sie leicht verderbliche Lebensmittel aus Ihrem Kühlschrank entfernen.

Aufbewahrungszeiten von Lebensmitteln

Empfohlene Aufbewahrungszeiten im Gefrierschrank

Lebensmittel	Lagerungszeit
Eier, Marinaden, Geselchtes	bis zu 10 Tagen
Käse	bis zu 10 Tagen
Wurzelgemüse	bis zu 8 Tagen
Butter	bis zu 7 Tagen
Süßspeisen, Obst, Fertiggerichte, Fleisch	bis zu 2 Tagen
Fisch, Hackfleisch, Meeresfrüchte	bis zu 1 Tag

Abtauen des Gerätes

Automatisches Abtauen des Kühlschranks

Sie brauchen den Kühlschrank nicht abzutauen, weil das Eis an der Rückwand automatisch abgetaut wird.

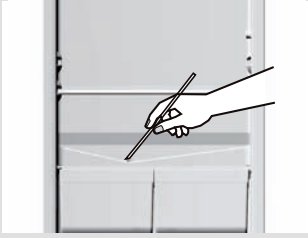
Das Eis, das sich während des Kompressorbetriebs an der Hinterwand ansetzt, taut während der Ruhepausen des Kompressors ab und fließt tropfenweise an der Rückwand Hinunter, danach durch eine Öffnung in der Gerätehinterwand in ein Gefäß oberhalb des Kompressors, wo es verdunstet. Falls sich an der Hinterwand des Kühlschranks eine übermäßig dicke Eisschicht (3-5 mm) bilden sollte, schalten Sie den Kühlschrank durch Betätigung der Taste aus und tauen Sie ihn manuell ab.

Reinigung des Gerätes

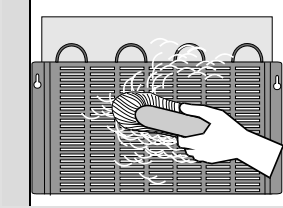
Trennen Sie das Gerät vor dem Reinigen vom Stromversorgungsnetz (siehe Kapitel Bedienung, Ein-/Ausschalten des Gerätes) und ziehen Sie den Stecker des Anschlusskabels aus der Steckdose heraus.

Achten Sie beim Reinigen darauf, dass alle Reinigungsmittelreste entfernt werden.

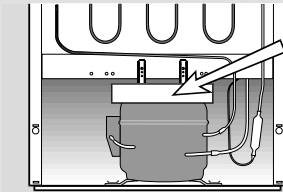
- Reinigen Sie die **Außenfläche** des Gerätes mit Wasser und einem flüssigen Reinigungsmittel.
- Verwenden Sie zum Reinigen von Kunststoffteilen und lackierten Oberflächen keine scheuernden oder aggressiven Reinigungsmittel (wie z.B. Pflegemittel für Edelstahl u.ä.), damit Sie nicht die Oberfläche des Geräts beschädigen.
- Lackierte Oberflächen und Aluminiumoberflächen können Sie mit einem weichen Tuch und einem alkoholhaltigen Reinigungsmittel reinigen (z.B. mit einem Glasreiniger).
- Reinigen Sie den Geräteinnenraum und das Zubehör mit einem verdünnten flüssigen Reinigungsmittel und lauwarmem Wasser, dem Sie etwas Essig hinzufügen.
- Gefäße, Ablagen und Schubladen, die Zierprofile haben (Metall-Look), sind zur Reinigung in der Geschirrspülmaschine nicht geeignet! Reinigen Sie diese mit einer Geschirrspülmittellösung und einem weichen Tuch. Scheuern ist nicht erlaubt!



- Die Kühlfläche auf der Rückseite wird von Zeit zu Zeit abgetaut. Die Rinne und die Öffnung, in die das Tauwasser fließt, dürfen nicht verstopft sein (Lebensmittelreste). Überprüfen Sie diese mehrmals und reinigen Sie sie nach Bedarf (z.B. mit einem Kunststoffstrohhalm).



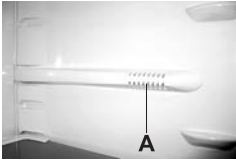
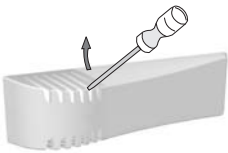
- Der **Kondensator** an der Rückwand des Geräts muss immer sauber, frei von Staub oder Küchenluftablagerungen gehalten werden. Entfernen Sie den Staub von Zeit zu Zeit mit einer weichen nichtmetallischen Bürste oder einem Staubsauger.



- Reinigen Sie auch den **Behälter**, der sich oberhalb des Kühlschranks kompressors befindet. Wenn Sie diesen zum Reinigen entfernt haben, stellen Sie ihn nach dem Reinigen wieder auf seinen Platz zurück. Sorgen Sie dafür, dass sich der Behälter im waagrechten Zustand befindet!

- 3-5 mm dicke Reif- bzw. Eisablagerungen erhöhen den Stromverbrauch, deswegen müssen Sie diese regelmäßig entfernen. Verwenden Sie dazu keine scharfen Gegenstände, Lösungsmittel oder Sprays.
- Schalten Sie nach dem Reinigen das Gerät wieder ein und legen Sie die Lebensmittel hinein.

Beseitigung von Störungen

Störung:	Ursache bzw. Beseitigung der Störung
<p>Nach dem Anschluss an das Stromversorgungsnetz funktioniert das Gerät nicht:</p>	<ul style="list-style-type: none"> • Überprüfen Sie, ob die Steckdose unter Spannung steht und ob das Gerät eingeschaltet ist.
<p>Das Kühlsystem arbeitet schon seit längerer Zeit ununterbrochen:</p> 	<ul style="list-style-type: none"> • Zu hohe Umgebungstemperatur. • Zu häufiges Öffnen bzw. zu lange geöffnete Gerätetür. • Mangelhaft geschlossene Gerätetür (Fremdkörper zwischen Tür und Türrahmen, hängende Tür, Überprüfung der Dichtung, usw.). • Lagerung einer zu großen Menge von Lebensmitteln. • Der Sensor im Kühlschrank (A) (nur bei einigen Modellen) ist mit frischen Lebensmitteln überdeckt. Ermöglichen Sie eine freie Luftzirkulation um den Sensor. • Die Funktion des intensiven Kühlens ist eingeschaltet.
<p>Übermäßige Eisablagerung an der Rückwand im Geräteinneren ist die Folge von:</p>	<ul style="list-style-type: none"> • Zu häufigem Öffnen bzw. zu lange geöffneter Gerätetür. • Einlagerung von warmen Lebensmitteln in den Kühlschrank. • Kontakt der Speise oder des Kochtopfes mit der Hinterwand im Kühlschrankinnenraum. • Mangelhaftem Dichten der Gerätetür • Wenn die Dichtung verschmutzt oder beschädigt ist, reinigen Sie sie oder lassen Sie sie austauschen.
<p>Wasser fließt aus dem Kühlschrank:</p>	<ul style="list-style-type: none"> • Aus dem Kühlschrank fließt Wasser, wenn die Abflussöffnung für Tauwasser verstopft ist, oder wenn Tauwasser außerhalb der Abflussrinne tropft. • Reinigen Sie die verstopfte Abflussöffnung mit einem Kunststoffstrohhalm. • Tauen Sie die zu dicke Eisschichten manuell ab (siehe Kapitel „Abtauen des Geräts“).
<p>Austausch der Glühbirne:</p> 	<ul style="list-style-type: none"> • Unterbrechen Sie vor dem Austausch der Glühbirne unbedingt die Stromzufuhr des Geräts (ziehen Sie das Anschlusskabel aus der Wandsteckdose). Stecken Sie den Schraubenzieher in den Spalt der Abdeckung, heben Sie diese etwas an und nehmen Sie sie heraus. Tauschen Sie die Glühbirne aus (E 14, mit der gleichen Leistung wie die vom Werk eingebaute Glühbirne) und setzen Sie die Abdeckung wieder auf. • Entsorgen Sie defekte Glühbirnen nicht zusammen mit organischen Abfällen. • Glühbirnen sind Verbrauchsmaterial und sind nicht Gegenstand der Garantie!

Störung:	Ursache bzw. Beseitigung der Störung
Nützliche Hinweise zur Beseitigung von Störungen	<ul style="list-style-type: none"> • Wenn keine der oben genannten Ursachen zutrifft, trennen Sie das Gerät vom elektr. Versorgungsnetz (siehe Kapitel Ein-/Ausschalten des Geräts), ziehen Sie den Stecker des Anschlusskabels aus der Steckdose, warten Sie 10 Minuten ab und schalten Sie das Gerät danach wieder ein. Falls die Störungen noch immer auftreten, rufen Sie den nächstgelegenen Kundendienst an und geben Sie den Gerätetyp, das Modell und die Seriennummer, sowie die Gerätedaten auf dem Typenschild, das, sich im Geräterinneren befindet, bekannt.

Informationen über Betriebsgeräusche

Das Kühlen in Kühl-/Gefriergeräten wird durch ein Kühlsystem mit einem Kompressor ermöglicht, der eine gewisse Geräuschentwicklung aufweist. Die Geräuschintensität ist vom Aufstellungsort, sowie von der fachgerechten Benutzung und vom Alter des Geräts abhängig.

- Nach der **Inbetriebnahme** des Gerätes kann der Betrieb des Kompressors (fließende Geräusche) bzw. das Strömen der Kühlflüssigkeit während des Kompressorbetriebs etwas lauter sein. Das ist kein Zeichen für eine Störung und hat keine Wirkung auf die Lebensdauer des Geräts. Mit der Zeit werden diese Geräusche leiser.
- Manchmal sind während des Betriebs des Gerätes ungewöhnliche oder lautere Geräusche hörbar, die für das Gerät unüblich sind und oftmals Folge von unsachgemäßer Aufstellung sind:
 - Das Gerät muss gerade und stabil auf einer festen Unterlage stehen.
 - Das Gerät darf die Wand oder die benachbarten Küchenelemente nicht berühren.
 - Überprüfen Sie, ob sich die Inneneinrichtung des Geräts auf ihrem Platz befindet, bzw. ob eventuell Dosen, Flaschen oder andere Gefäße Geräusche verursachen, weil sie einander berühren.

WIR BEHALTEN UNS DAS RECHT ZU ÄNDERUNGEN VOR, DIE AUF DEN BETRIEB DES GERÄTS KEINEN EINFLUSS NEHMEN.

FULGOR
MILANO

Via E. Checchi, 98 - 21013 Gallarate (VA) - Italia
www.fulgor-milano.com • info@fulgor-milano.com

FULGOR

MILANO

CREATIVE

FBR 350 E A+
FBRD 350 E A+

Nous vous remercions vivement de la confiance que vous nous avez témoignée en achetant un appareil de notre marque et vous félicitons de votre choix. Nous espérons qu'il vous donnera entière satisfaction durant de longues années.

Le réfrigérateur (ci-après appelé "l'appareil") est destiné à une utilisation domestique pour la conservation des denrées fraîches à une température supérieure à 0°C.

Avant la mise en service.....	4
Description de l'appareil.....	5
Installation et raccordement.....	6
Inversion du sens d'ouverture de la porte.....	8
Bandeaux de commandes - Appareils avec régulation électronique.....	9
Accessoires	11
Conservation des aliments frais dans le réfrigérateur.....	13
Dégivrage de l'appareil	14
Nettoyage	14
Guide de dépannage	15
Information sur le bruit	16

Avant la mise en service

- Cet appareil est fabriqué en conformité avec toutes les normes de sécurité en vigueur ; il est cependant conseillé que les personnes à capacités physiques ou mentales réduites – ou ne disposant pas d'expérience ou de connaissances suffisantes – utilisent l'appareil sous surveillance. La même recommandation s'applique aux mineurs.
- Avant de mettre votre réfrigérateur-congélateur en service, prenez le temps de lire attentivement cette notice. Elle décrit l'appareil et la manière de s'en servir correctement en toute sécurité. Elle a été rédigée pour différents modèles et elle décrit donc des fonctions et des accessoires que votre appareil ne possède pas.
- Retirez l'emballage qui protégeait l'appareil durant le transport.
- L'emballage est constitué de matériaux écologiques qui peuvent être récupéré, recyclés ou détruits sans nuire à l'environnement.
- Des entretoises sont déjà montées sur le coin des portes (appareils en pose libre) ou sur la carrosserie (appareils encastrables) ; démontez-les et remplacez-les par les entretoises jointes.
- Après avoir installé l'appareil dans son emplacement, attendez environ deux heures avant de le brancher au réseau électrique afin de diminuer les risques de dysfonctionnement dus à l'influence du transport et de la manutention sur le système de réfrigération.
- L'appareil doit être raccordé au réseau selon la réglementation et les normes en vigueur.
- L'appareil ne doit pas être utilisé en plein air ou exposé aux intempéries.
- Débranchez toujours l'appareil avant de le nettoyer ou de remplacer l'ampoule.
- Si le cordon secteur est endommagé, il doit être remplacé par notre Service Après-Vente ou par un professionnel qualifié afin d'éviter tout danger.
- Si vous n'utilisez pas votre appareil pendant un long moment, mettez-le à l'arrêt et débranchez-le. Videz-le, nettoyez-le et laissez la porte entrouverte.
- Afin de préserver l'environnement, remettez votre appareil usagé aux services habilités pour la collecte des appareils électriques.
- Ne laissez pas les enfants jouer avec l'appareil.
- Grâce aux charnières à fermeture automatique en fin de course, la porte ne risque pas de rester entrebâillée. De plus, elles limitent son angle d'ouverture et évitent ainsi d'endommager les meubles adjacents.
- La plaque signalétique comportant les principales caractéristiques techniques est apposée à l'intérieur de l'appareil. Si elle n'est pas dans votre langue, collez par-dessus l'étiquette adhésive jointe.
- **Recommandations importantes**
 - Les ouvertures d'aération de l'appareil ou du meuble dans lequel il est encastré doivent rester propres et ne pas être obstruées.
 - N'utilisez aucun instrument pour dégivrer l'appareil, exceptés ceux recommandés par le constructeur.
 - Pour éviter toute pollution pendant l'installation, le nettoyage, ou la mise au rebut, veillez à ne pas endommager le condenseur, les matériaux isolants ou les tuyaux contenant du fluide frigorigène à l'arrière de l'appareil.
 - N'utilisez pas d'appareils électriques à l'intérieur du réfrigérateur, à l'exception de ceux recommandés explicitement par le fabricant.



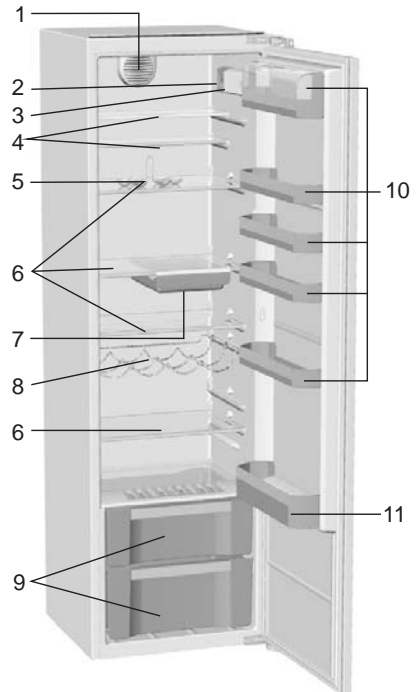
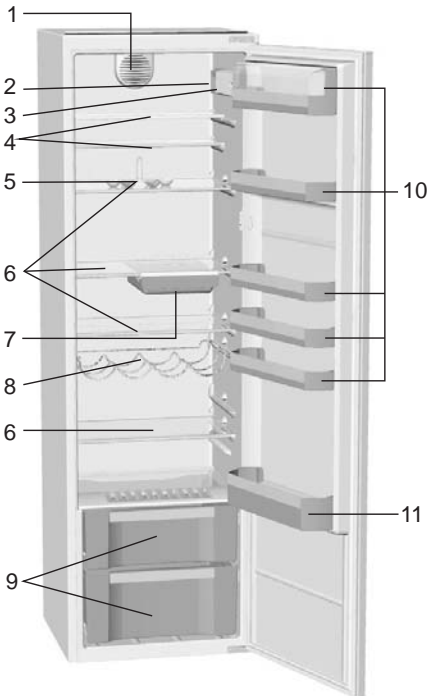
Ce symbole figure sur le produit ou sur son emballage en application de la directive européenne 2002/96/CE sur les Déchets d'Équipement Électrique et Électronique (DEEE). Cette directive sert de règlement cadre à la reprise, au recyclage et à la valorisation des appareils usagés dans toute l'Europe.

Ce produit doit donc faire l'objet d'une collecte sélective. Lorsque vous ne l'utiliserez plus, remettez-le à un service de ramassage spécialisé ou à une déchèterie qui traite les DEEE ; vous contribuerez ainsi à éviter des conséquences néfastes pour la santé et l'environnement.

Pour tout renseignement sur la mise au rebut et le recyclage de ce produit, veuillez contacter la mairie ou le service de la propreté de votre commune, ou encore le magasin dans lequel vous l'avez acheté.

Description de l'appareil

Les accessoires équipant l'appareil varient en fonction des différents modèles.



- 1 Ventilateur
- 2 Éclairage intérieur
- 3 Bandeau de commandes
- 4 Clayettes réglables en verre
- 5 Bac à oeufs
- 6 Clayette modulable en verre (réglable en hauteur)

- 7 Plateau repas amovible
- 8 Clayette porte-bouteilles
- 9 Bac à légumes
- 10 Balconnets (versions : profond / peu profond, couvert / non couvert)
- 11 Compartiment à bouteilles avec protection antibasculement

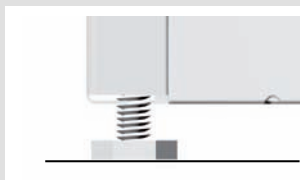
Installation et raccordement

Choix de l'emplacement

- Placez l'appareil dans un endroit sec et bien aéré. La température ambiante la plus favorable à son bon fonctionnement est indiquée dans le tableau ci-dessous. La classe climatique de l'appareil figure sur sa plaque signalétique.

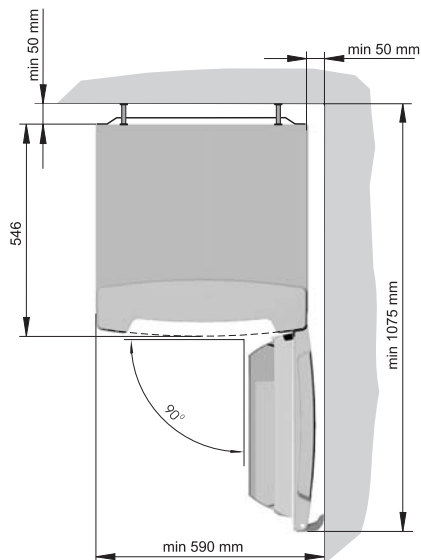
Classe climatique	Température ambiante
SN (subnormale)	de + 10°C à + 32°C
N (normale)	de + 16°C à + 32°C
ST (subtropicale)	de + 16°C à + 38°C
T (tropicale)	de + 16°C à + 43°C

Positionnement de l'appareil



La mise en place de l'appareil requiert deux personnes afin d'éviter tout accident et tout dommage.

- L'appareil doit être installé en position stable sur un sol plan et dur. À l'avant, il est muni de pieds réglables en hauteur permettant de le mettre facilement à niveau (uniquement sur certains modèles).
- Évitez d'exposer l'appareil aux rayons du soleil ou de le placer près d'une source de chaleur. Si cela n'est pas possible, installez une plaque d'isolation entre le réfrigérateur et la source de chaleur.
- L'appareil est en pose libre mais peut aussi être encastré. Veillez à laisser suffisamment d'espace à l'arrière pour le refroidissement du condenseur. Si vous encastrer l'appareil, il faudra réaliser une ouverture de 200 cm² dans le caisson. La distance entre le réfrigérateur et les meubles situés au-dessus doit être au minimum de 5 cm. Après l'installation, la prise murale doit rester accessible.



Attention : lorsque vous encastrez un réfrigérateur et un congélateur côte à côte dans un meuble de cuisine, vous devez aussi installer (et commander) le kit antibuée. **Par mesure de sécurité, le kit antibuée doit être installé exclusivement par un technicien agréé du service après-vente.**

Code à indiquer lors de la commande : 376078 (pour les appareils d'une hauteur supérieure à 1 700 mm)

- L'appareil est livré avec deux entretoises qui doivent être montées au-dessus du condenseur pour empêcher l'appareil de toucher le mur. Les entretoises sont universelles, il est donc nécessaire de les visser ou les dévisser pour les ajuster à la distance existant entre le condenseur et l'appareil, différente selon les modèles.
- Raccordez l'appareil au réseau électrique avec le cordon d'alimentation. La prise secteur doit être mise à la terre pour assurer la sécurité. La tension nominale et la fréquence sont indiquées sur la plaque signalétique de l'appareil.
- Le raccordement au réseau électrique et la mise à la terre de l'appareil doivent être réalisés conformément aux règlements et normes électriques en vigueur.

L'appareil peut tolérer des écarts de tension de courte durée, mais au maximum de -6% à +6%.



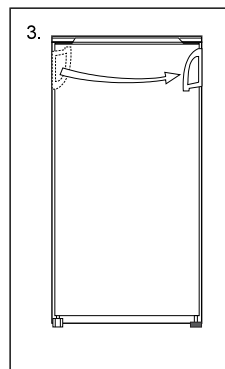
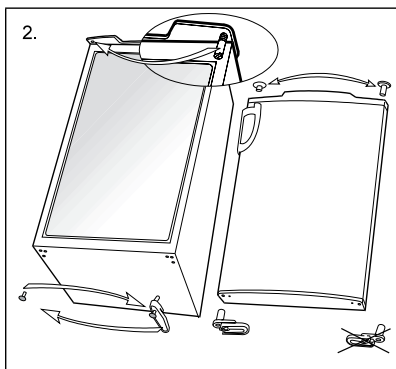
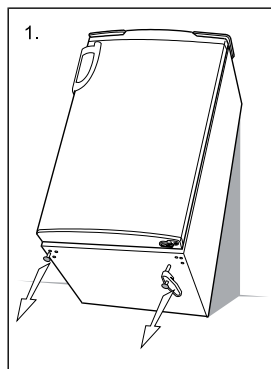
Raccordement au réseau électrique

Inversion du sens d'ouverture de la porte

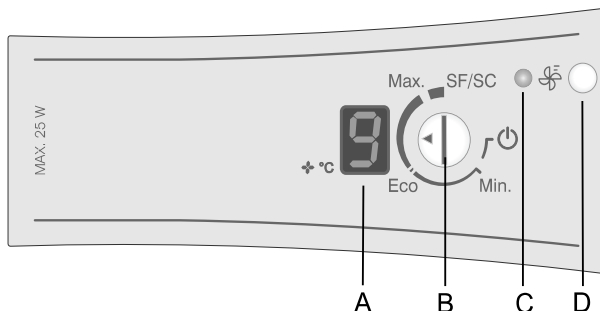
Appareil en pose libre

Outils nécessaires : clef à douille 8 mm, tournevis Torx 25 mm

Inclinez l'appareil de manière à pouvoir dévisser la charnière inférieure et procédez au démontage comme indiqué sur la figure 3. Remontez ensuite les pièces sur le côté opposé en utilisant le support de charnière joint. Dissimulez les perforations apparentes avec les caches que vous avez enlevés sur le côté opposé. Vérifiez le joint. Au cas où il ne serait pas bien positionné, retirez-le puis tournez-le de 180° avant de le remettre en place.



Bandeaux de commandes - Appareils avec régulation électronique



A Thermomètre à affichage numérique (uniquement sur certains modèles) : indique la température réelle du réfrigérateur de +1°C à +9°C.

B Bouton Marche/Arrêt et thermostat

C Voyant orange : allumé quand le ventilateur est en marche.

D Touche Réfrigération rapide avec activation du ventilateur

Mise en marche et arrêt de l'appareil



B

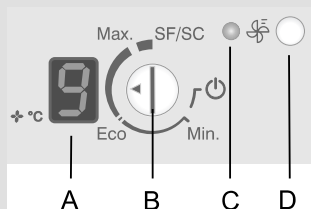
Pour mettre l'appareil en marche, tournez le bouton du thermostat (B) vers la position **Max** ; pour le mettre à l'arrêt, positionnez le curseur en face de l'icône Marche/Arrêt (☺) (l'appareil est à l'arrêt, mais il demeure sous tension).

Réglage de la température du réfrigérateur



B

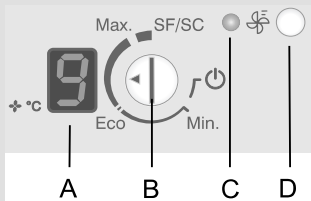
- On règle la température de l'appareil en tournant le thermostat (B) entre **Min** et **Max**.
- Le réglage recommandé est la position **Éco** indiquée sur le thermostat.
- Si la température de la pièce dans laquelle l'appareil est installé est inférieure à 16°C, nous vous recommandons de régler le thermostat sur **Max**.
- Si la température ambiante est supérieure à la normale, nous vous recommandons d'activer la réfrigération rapide avec ventilateur en appuyant sur la touche (D).



- Position **SF/SC**
 - SF est l'abréviation de Super Frost et indique la position Congélation Rapide (uniquement sur certains modèles).
 - SC est l'abréviation de Super Cool et indique la position Réfrigération Rapide (uniquement sur certains modèles).

- Sur les appareils équipés d'un thermomètre à affichage numérique, l'afficheur clignote pendant le réglage de la température et un signal sonore retentit à chaque modification du réglage. Lorsque l'afficheur s'arrête de clignoter, le réglage final est mémorisé.
- Lorsqu'on met l'appareil en service, l'afficheur (A) clignote quelques secondes puis la température réglée apparaît. Au bout d'un certain temps, la température de l'appareil (ou sa valeur maximale) est indiquée. Tant que la température réelle du réfrigérateur n'est pas descendue à la température réglée, c'est la température réglée qui est affichée.

Réfrigération rapide avec ventilateur

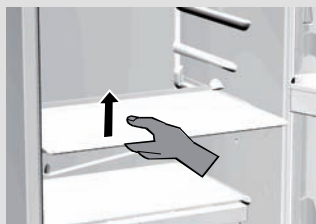


On active la réfrigération rapide avec ventilateur en appuyant sur la touche (D). Le voyant orange s'allume (C). Le ventilateur procure une meilleure répartition du froid et réduit la condensation sur les clayettes et les tiroirs.

Alarme signalant que la porte du réfrigérateur est ouverte

L'alarme retentit lorsque la porte du réfrigérateur reste ouverte plus d'une minute et s'arrête quand la porte est fermée.

Clayettes



Clayette modulable en verre

Les équipements varient selon les modèles.

- Les clayettes sont réglables en hauteur, ce qui vous permet de les positionner à votre convenance sur les glissières. Pour enlever la clayette, tirez-la vers vous aussi loin que le permet la glissière, puis soulevez-la légèrement à l'avant et retirez-la. Placez les denrées rapidement périssables vers le fond (sur la partie la plus froide).

Si vous avez besoin de place pour ranger dans le réfrigérateur des récipients hauts (bouteilles, bocaux, pichets), vous pouvez enlever la partie avant de la clayette, la placer à un niveau inférieur et obtenir ainsi l'espace voulu.

Clayette porte-bouteilles



Elle est protégée contre le basculement accidentel et vous ne pouvez l'enlever que si elle est vide. Pour ce faire, soulevez la partie arrière et tirez-la vers vous. Veillez à ce que les grandes bouteilles n'empêchent pas la fermeture de la porte. Elle peut contenir 9 bouteilles de 0,75 l ou supporter 13 kg au maximum (voir l'étiquette sur le côté droit à l'intérieur de la cuve).

Bac à légumes



- Le bac à légumes, sous la clayette en verre dans le bas du réfrigérateur, est destiné à la conservation des fruits et légumes. Il assure un degré d'humidité adéquat et évite qu'ils ne se dessèchent.

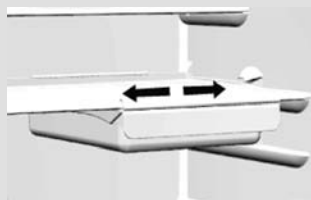
Contre-porte du réfrigérateur

- La contre-porte est équipée de différents balconnets et boîtes destinés aux fromages, beurre, œufs, yaourts et autres petits sachets, tubes et conserves. Le compartiment inférieur est prévu pour les bouteilles.

Ventilateur

- Le ventilateur – implanté en haut de l'appareil, ou dissimulé sous la paroi arrière – assure une répartition homogène du froid et réduit la condensation sur les surfaces de rangement.

Plateau repas amovible



Conseils pour ranger les aliments

Ce plateau est très pratique pour transporter les plats froids, le fromage, etc.

Pour le sortir du réfrigérateur, soulevez-le légèrement à l'avant et tirez-le vers vous. Les poignées glissent sur le côté en même temps que le plateau.

Clayettes et tiroirs

- **En haut** : semi-conserves, pain, vin, gâteaux...
- **Au milieu** : produits laitiers, plats cuisinés, desserts lactés, jus de fruits, bière, préparations en vinaigrette...
- **En bas** : viande, produits à base de viande, charcuterie,...
- **Bac à légumes** : fruits frais, légumes, salade, rangez aussi dans le bac à légumes : légumes racines, pommes de terre, oignons, ail, tomates, fruits tropicaux, choucroute crue, navets...

Contre-porte du réfrigérateur

- **En haut / au milieu** : oeufs, beurre et fromage...
- **En bas** : boissons, cannettes, bouteilles...

Conservation des aliments frais dans le réfrigérateur

Précautions et conseils

- L'utilisation correcte de l'appareil, l'emballage soigneux des aliments, le réglage adapté de la température et le respect des règles d'hygiène sont essentiels pour sauvegarder la qualité des aliments conservés dans le réfrigérateur.
- Respectez toujours la date limite d'utilisation optimale indiquée sur les emballages.
- Emballez soigneusement vos aliments pour qu'ils ne s'imprègnent pas l'un l'autre des différentes odeurs et prennent l'humidité.
- Ne conservez pas de matières inflammables, volatiles ou explosives dans votre réfrigérateur.
- Les bouteilles contenant des boissons fortement alcoolisées doivent être fermées hermétiquement et rangées en position verticale.
- Certaines solutions organiques, comme par exemple les essences contenues dans la peau des citrons et oranges, l'acide du beurre et des matières grasses, peuvent causer le vieillissement prématuré des matières plastiques et du joint si ceux-ci sont exposés longtemps à leurs effets.
- Une odeur désagréable signifie qu'un aliment se gâte ou que le réfrigérateur n'est pas propre (voir le chapitre Nettoyage).
- Si vous vous absentez pendant un certain temps (vacances, etc.), retirez les denrées périssables de votre réfrigérateur.

Durée de conservation

Durée de conservation recommandée dans le réfrigérateur

Aliments	Durée
Œufs, marinades, viande fumée	Jusqu'à 10 jours
Fromage	Jusqu'à 10 jours
Carottes, etc.	Jusqu'à 8 jours
Beurre	Jusqu'à 7 jours
Gâteaux, fruits, plats cuisinés, préparations en vinaigrette, viande fraîche en morceaux	Jusqu'à 2 jours
Poisson, viande fraîche hachée, fruits de mer	1 jour

Dégivrage de l'appareil

Dégivrage automatique du réfrigérateur

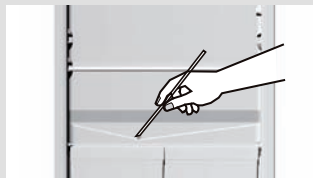
Il n'est pas nécessaire de dégivrer le réfrigérateur, car la pellicule de glace qui se dépose sur la paroi arrière s'élimine automatiquement. Le givre se forme à l'intérieur de l'appareil, sur le panneau arrière, pendant le fonctionnement du compresseur. Chaque fois qu'il s'arrête, le givre fond et l'eau s'écoule vers l'extérieur de l'appareil par l'orifice situé en bas de la paroi arrière. Elle est recueillie dans le collecteur monté au-dessus du compresseur, d'où elle s'évapore. Au cas où la paroi arrière serait couverte d'une couche de givre excessive (3 à 5 mm d'épaisseur), mettez le réfrigérateur à l'arrêt et dégivrez-le manuellement.

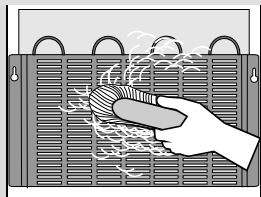
Nettoyage

Avant de nettoyer l'appareil, mettez-le à l'arrêt (voir le chapitre Mise en marche/Arrêt de l'appareil correspondant à votre modèle) et débranchez-le de la prise murale.

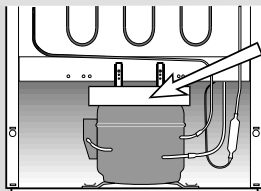
Veillez à **éliminer toute trace des détergents que vous avez utilisés.**

- Nettoyez l'**extérieur** de l'appareil avec de l'eau et un détergent liquide.
- N'utilisez pas de produits abrasifs ou agressifs (comme ceux destinés à l'inox) car vous pourriez endommager les surfaces laquées ou les éléments en plastique.
- Nettoyez les **surfaces laquées ou en aluminium** avec un chiffon doux et un détergent à base d'alcool (produit pour les vitres par exemple).
- lavez l'**intérieur** du réfrigérateur avec un détergent liquide et rincez à l'eau tiède vinaigrée.
- Les tiroirs, clayettes et balconnets comportant une bordure décorative d'aspect métallique ne passent pas au lave-vaisselle. Nettoyez-les uniquement avec un chiffon doux et du détergent liquide dilué, sans frotter trop fort.
- La surface réfrigérante de la paroi arrière dégivre périodiquement. La gouttière et l'orifice par lequel s'écoule l'eau de dégivrage ne doivent pas être obstrués par des débris d'aliments. Surveillez-les régulièrement et débouchez-les si nécessaire (avec une paille en plastique par exemple).





- **Le condenseur** placé sur la paroi arrière doit toujours être propre, exempt de poussière et de dépôts gras. Dépoussiérez-le régulièrement avec une brosse non métallique ou un aspirateur.

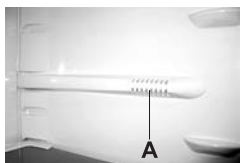


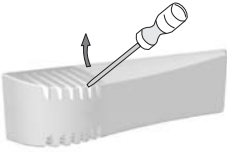
- Nettoyez aussi **le collecteur d'eau de dégivrage** monté au-dessus du compresseur. Si vous retirez le collecteur, veillez à le remettre en place exactement dans la même position, bien à l'horizontale.

- Si la couche de givre dépasse 3 à 5 mm d'épaisseur, elle augmente la consommation d'énergie ; il faut donc dégivrer le congélateur régulièrement. N'utilisez pas pour cela d'objets pointus, de solvants, ni d'aérosols.
- Lorsque vous avez terminé le nettoyage, remettez l'appareil en marche et rangez les aliments à leur place.

Guide de dépannage

Anomalie	Cause / remède
L'appareil ne fonctionne pas après avoir été branché au réseau électrique :	<ul style="list-style-type: none"> • Vérifiez si la prise secteur est alimentée et si l'appareil a été mis en marche.
Le système de réfrigération fonctionne en continu sans interruptions intermédiaires :	<ul style="list-style-type: none"> • La température ambiante est trop élevée. • La porte a été ouverte trop fréquemment ou trop longtemps. • La porte est mal fermée (un objet gêne la fermeture, joint en mauvais état, etc.). • Vous avez introduit une trop grande quantité d'aliments frais dans le réfrigérateur. • Le capteur du réfrigérateur (A) est recouvert par des aliments frais. Déplacez les denrées pour que l'air puisse circuler autour du capteur (uniquement sur certains modèles). • Vérifiez si la ventilation du compresseur est correcte et nettoyez le condenseur.
Les raisons d'un dépôt excessif de givre sur la paroi arrière du réfrigérateur sont les suivantes :	<ul style="list-style-type: none"> • La porte a été ouverte trop fréquemment ou trop longtemps. • Vous avez introduit des plats chauds dans le réfrigérateur. • Les aliments ou les récipients touchent la paroi arrière. • Mauvaise étanchéité de la porte ; nettoyez ou remplacez le joint s'il est sale ou endommagé.



Anomalie	Cause / remède
L'eau s'écoule de l'appareil :	<ul style="list-style-type: none"> • L'orifice de vidange est bouché, l'eau ne peut pas s'écouler dans la gouttière. • Nettoyez l'orifice bouché avec une paille en plastique. • Dégivrez manuellement la couche de givre trop épaisse (voir le chapitre Dégivrage).
Remplacement de la lampe : 	<ul style="list-style-type: none"> • Avant de remplacer la lampe, débranchez d'abord l'appareil. Insérez un tournevis dans la fente, soulevez le couvercle et retirez-le. Remplacez l'ampoule par une nouvelle (culot E 14, même puissance que l'ampoule d'origine) et remettez le couvercle en place. • Ne jetez pas la lampe usée avec les déchets organiques. • La lampe est un consommable, elle n'est donc pas couverte par la garantie.
Conseils utiles pour le dépannage	<ul style="list-style-type: none"> • Si vous ne parvenez pas à éliminer les anomalies malgré les conseils ci-dessus, mettez l'appareil à l'arrêt (voir le chapitre Mise en marche/Arrêt de l'appareil correspondant à votre modèle), mettez-le hors tension en débranchant la prise murale, attendez environ 10 minutes et rebranchez-le. <p>Si le problème persiste, prévenez le Service Après-Vente le plus proche en lui précisant le type, le modèle et le numéro de série qui figurent sur la plaque signalétique apposée à l'intérieur de l'appareil.</p>

Information sur le bruit

Dans les appareils frigorifiques, la réfrigération est effectuée par un compresseur dont le fonctionnement peut produire un certain bruit. L'intensité du bruit dépend de la stabilité, de l'âge, et de l'utilisation – correcte ou non – de l'appareil.

- **Après le démarrage de l'appareil**, le fonctionnement du compresseur et la circulation du fluide frigorigène peuvent être un peu bruyants. Ceci n'est pas un défaut et n'a aucune influence sur la longévité de l'appareil. Avec le temps, l'intensité de ces bruits diminue ou subsiste éventuellement.
- Quelquefois, on peut entendre aussi des bruits inhabituels assez forts qui sont dus le plus souvent au positionnement incorrect de l'appareil:
 - Il doit être stable et parfaitement horizontal sur un sol plan et dur.
 - Il ne doit pas toucher le mur ou les éléments voisins.
 - Vérifiez si les aménagements intérieurs tiennent bien en place, ou bien si les boîtes, bouteilles ou autres récipients ne s'entrechoquent pas.

NOUS NOUS RÉSERVONS LE DROIT DE PROCÉDER À DES MODIFICATIONS QUI N'ONT PAS D'INCIDENCE SUR LE FONCTIONNEMENT DE L'APPAREIL.

Gracias por la confianza demostrada al comprar nuestro aparato y felicidades por su excelente elección. Esperamos que este producto cumpla correctamente con su propósito durante muchos años.

El frigorífico (en adelante: el aparato) se utiliza en los hogares para mantener la comida fresca a temperaturas por encima de los 0°C.

Antes de la primera utilización.....	18
Descripción del aparato.....	19
Instalación y conexiones.....	20
Cambiar la dirección de la apertura de la puerta ...	22
Panel de control – aparato con regulación eléctrica.....	23
Accesorios del frigorífico.....	25
Consejos para guardar mejor los alimentos en el frigorífico.....	27
Descongelar el aparato.....	28
Limpieza del aparato.....	28
Guía de resolución de problemas.....	29
Nivel de ruido.....	30

Antes de la primera utilización

- En la fabricación de este aparato se han respetado todas las normas de seguridad pertinentes, sin embargo recomendamos que no utilicen el aparato sin la debida supervisión aquellas personas con capacidades físicas, motoras o mentales disminuidas o las que tengan poca experiencia y escasos conocimientos en la materia. La misma recomendación es aplicable a los menores.
- Antes de conectar el aparato, lea estas instrucciones atentamente. En ellas se explica el funcionamiento del aparato y proporcionan instrucciones sobre su seguridad y su uso correcto. Estas instrucciones han sido elaboradas para distintos tipos y modelos del aparato, por ello es posible que se incluyan descripciones de funciones y componentes que su aparato no tenga.
- Retire la envoltura que protege al aparato durante el transporte.
- Las envolturas contienen materiales ecológicos que pueden reciclarse, recuperarse o desecharse sin dañar el medioambiente.
- En las esquinas de las puertas(en caso de aparatos de libre instalación) o en las carcasas(en caso de los aparatos integrables) están puestos los separadores, que se han de quitar y reemplazar con tapones-separadores adjuntos.
- Antes de conectar el aparato a la red eléctrica, téngalo en posición vertical durante unas 2 horas. De esta forma reducirá la posibilidad de fallos en el sistema de refrigeración como consecuencia del transporte y de la manipulación previos.
- El aparato debe conectarse a la red eléctrica de acuerdo con lo establecido en la normativa vigente y los requisitos locales.
- El aparato no debe utilizarse al aire libre ni exponerse a la lluvia.
- Antes de limpiarlo y sustituir su bombilla, desconecte siempre el aparato de la red eléctrica (tire del cable que lo conecta a la toma de la pared).
- Si el cable eléctrico está dañado, solicite al servicio técnico o a personal cualificado que lo sustituya para evitar cualquier peligro.
- En caso de que no vaya a utilizarlo durante mucho tiempo, apague primero el aparato con el botón ON/OFF y desconéctelo de la red eléctrica. Vacíe el aparato, limpie su interior y deje la puerta entreabierta.
- Para proteger el medioambiente, cuando el aparato se quede inutilizable llévelo a una autoridad de desechos de aparatos pertinente.
- Nunca permita a los niños jugar con el aparato.
- El aparato cuenta con una bisagra de cierre automático que atrae la puerta hacia el armario justo antes de cerrarla, evitando de esta forma que la puerta se quede entreabierta. También limita el ángulo de apertura de la puerta y evita dañar los elementos adyacentes.
- En el interior del aparato hay una placa informativa con datos básicos. Si la placa adhesiva no está en su idioma, sustitúyala por la placa en su idioma que acompaña al producto
- **Advertencia:** Procure mantener siempre limpias y no obstruidas las ranuras de ventilación del aparato y los elementos integrados.
- **Advertencia:** No utilice accesorios mecánicos cuando descongele el frigorífico, salvo los recomendados específicamente por el fabricante.
- **Advertencia:** Para evitar la contaminación, procure no dañar los tubos de aislamiento ni de refrigeración de la pared trasera durante la instalación, la limpieza y la colocación del aparato.
- **Advertencia:** No utilice dispositivos eléctricos dentro del frigorífico, salvo los recomendados específicamente por el fabricante.

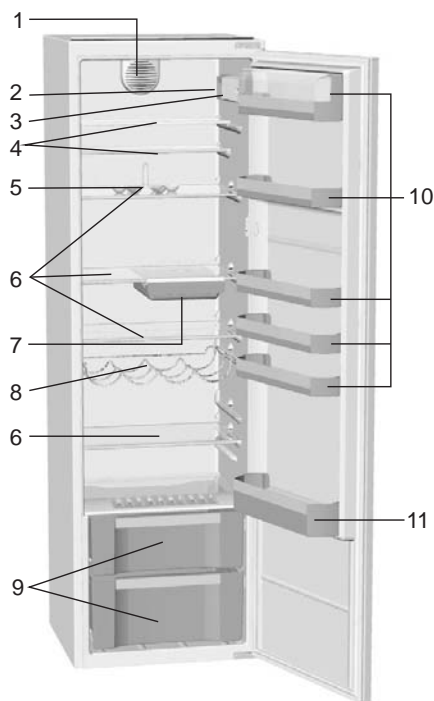


El símbolo en el producto o en su embalaje indica que este producto no se puede tratar como desperdicios normales del hogar. Este producto se debe entregar al punto de recolección de equipos eléctricos y electrónicos para reciclaje. Al

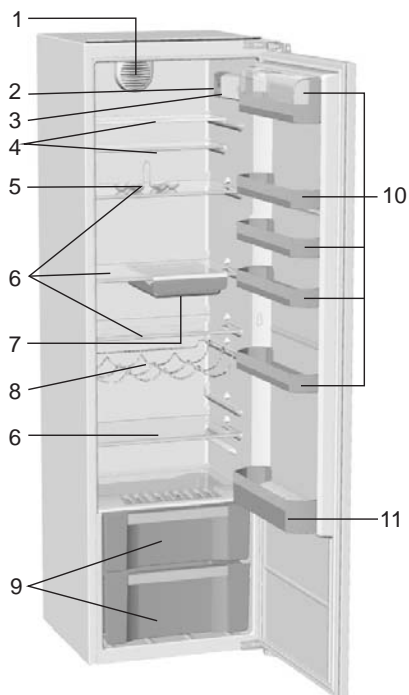
asegurarse de que este producto se deseche correctamente, usted ayudará a evitar posibles consecuencias negativas para el ambiente y la salud pública, lo cual podría ocurrir si este producto no se manipula de forma adecuada. Para obtener información más detallada sobre el reciclaje de este producto, póngase en contacto con la administración de su ciudad, con su servicio de desechos del hogar o con la tienda donde compró el producto.

Descripción del aparato

Los componentes interiores del aparato varían en cada modelo específico..



- 1 Ventilador
- 2 Luz interior
- 3 Panel de control
- 4 Baldas de cristal ajustables
- 5 Bandeja para huevos
- 6 Balda de cristal extraíble (con altura ajustable)
- 7 Bandeja de aperitivos extraíble



- 8 Portabotellas horizontal
- 9 Compartimento para verduras
- 10 Compartimentos de la puerta (opciones: profundo o superficial, cubierto o no cubierto)
- 11 Estante para botellas con bloqueo de seguridad

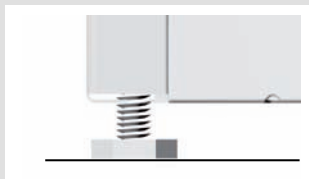
Instalación y conexiones

Elegir el lugar de colocación

- Sitúe el aparato en una habitación seca y bien ventilada. El aparato funciona mejor en el intervalo de temperaturas que se indica en el gráfico siguiente. En la placa informativa se indica el tipo de aparato.

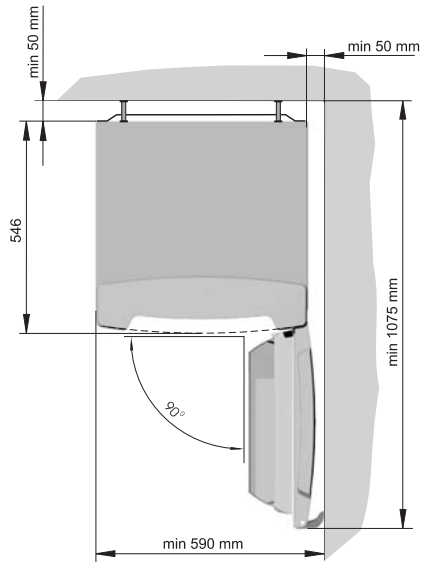
Tipo	Temperatura ambiente
SN (por debajo de lo normal)	de + 10°C a + 32°C
N (normal)	de + 16°C a + 32°C
ST (subtropical)	de + 16°C a + 38°C
T (tropical)	de + 16°C a + 43°C

Colocar el aparato



Para evitar lesiones personales o daños al aparato, deben intervenir dos personas en su colocación.

- Coloque el aparato plano y firmemente en una base sólida. El aparato dispone de unas patas ajustables en el lado frontal que sirven para nivelarlo (sólo en algunos modelos).
- Evite exponerlo a la luz del sol directa o a fuentes de calor. Si esto no es viable, instale una placa de aislamiento entre el aparato y la fuente de calor cercana.
- Este aparato puede colocarse de forma independiente o incorporarse en un mueble de cocina. Asegúrese de dejar espacio suficiente para que se enfríe el condensador (la distancia desde la pared o la apertura debería ser de 200 cm²). La distancia al mueble por encima del aparato debería ser como mínimo de 5 cm. Tras la instalación, el enchufe del aparato debería ser accesible!



Advertencia: Si quiere encastrar los aparatos en los módulos, colocándolos uno junto al otro (side by side), debe comprar e integrar el dispositivo que impide la formación de condensado.
Por razones de seguridad, este dispositivo debe ser montado por un técnico autorizado.

Código de pedido: 376078 (aparatos cuya altura supera 1700 mm)



- Este aparato está dotado de espaciadores que se montarán en el extremo superior del condensador. Su función es evitar que la parte trasera del aparato se pegue demasiado a la pared. Los espaciadores se fabrican universalmente en relación con la distancia diferente del condensador, por lo que debe procurar, colocarlos debidamente.

Conexión a la red eléctrica

- Utilice el cable para conectar el aparato a la red eléctrica. La toma de la pared debe estar equipada con un terminal de tierra (zócalo de seguridad). El voltaje nominal y la frecuencia que se necesitan se indican en la correspondiente etiqueta o placa identificativa del aparato.
- La conexión a la red eléctrica y la toma de tierra se realizarán respetando las normativas pertinentes y los requisitos locales.

El aparato puede funcionar temporalmente con un voltaje menor, pero no puede exceder de entre -6% y +6%.

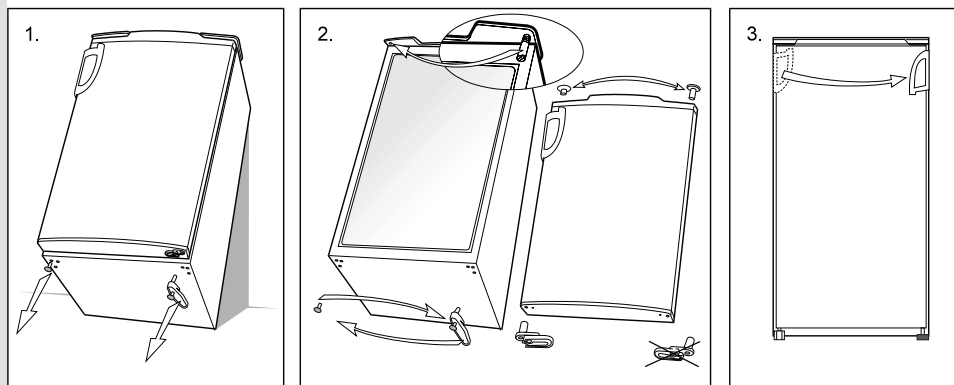
376212

Cambiar la dirección de la apertura de la puerta

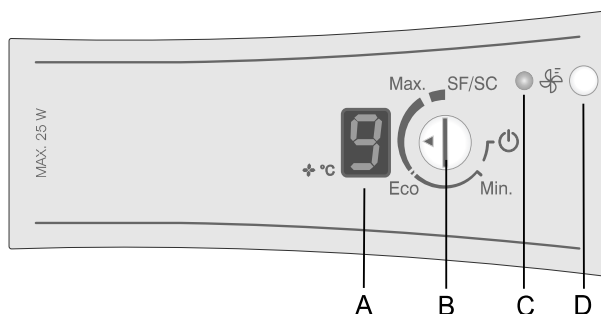
Aparato independiente

Herramientas necesarias: llave de estrella N°8, destornillador, llave de ajuste 25

Incline el aparato para poder desatornillar la bisagra interior y proceder a desmontarlo como se muestra en la figura 3. Después monte las piezas de nuevo en el sentido opuesto. Utilice la pieza de inserción de la bisagra opuesta que acompaña al producto. Utilice los tapones de rosca, que se han extraído, del lado opuesto. Compruebe el cierre de la puerta. En caso de que no encaje bien, sáquelo y gírelo 180°.



Panel de control – aparato con regulación eléctrica



A La pantalla digital de temperatura (sólo algunos modelos) del refrigerador indica las temperaturas reales durante el funcionamiento: de +1°C a +9°C.


B Botón ON/OFF y de configuración de la temperatura

C Luz LED naranja: se ilumina cuando el ventilador está funcionando (botón D).

D Botón de activación rápido del ventilador del congelador

Botón ON/OFF button

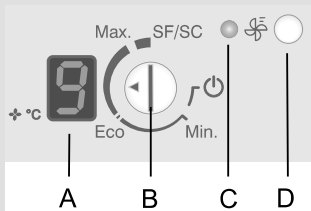


Para encender el aparato, gire el botón (B) hacia **Max.** y para apagarlo, lleve la flecha (el pequeño triángulo) de los botones para que apunte a la marca ON/OFF  (el aparato seguirá recibiendo corriente eléctrica).

Configurar la temperatura del frigorífico

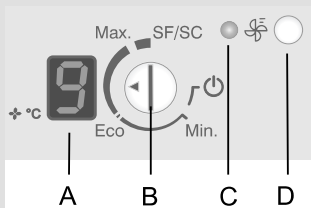


- Para configurar la temperatura del aparato, gire el botón (B) hasta la posición entre **Min** y **Max**.
- La posición recomendada para el botón del termostato es **ECO**.
- Si la temperatura de la habitación donde se encuentra el aparato es menor de 16 °C, la configuración recomendada del botón del termostato será **Max**.
- En caso de que la temperatura ambiente sea excepcionalmente alta, le recomendamos que cambie el funcionamiento del ventilador a la velocidad alta presionando el botón (D).
- Posición **SF/SC**
 - La posición SF significa "super frost" e indica una congelación rápida (solo en algunos modelos).
 - La posición SC significa "super cool" e indica un enfriado rápido (solo en algunos modelos).



- En aparatos con pantalla digital el indicador se ilumina durante la configuración y un pitido anuncia cada cambio que se realice en la temperatura preestablecida. Cuando se detiene el parpadeo, la configuración final se memoriza.
- Al encender el aparato, el display (A) parpadeará durante unos segundos, indicando el valor ajustado. Después de un tiempo el display indicará el valor actual o el valor máximo, hasta que la temperatura en frigorífico baje por debajo de la temperatura indicada en el display.

Iniciar la refrigeración con ayuda del ventilador



Para iniciar la refrigeración rápida con el ventilador, pulse el botón (D).

Se enciende la luz LED naranja. El ventilador elimina las pequeñas diferencias de temperatura entre los distintos espacios del armario y reduce la formación de rocío en la superficie interior del aparato.

El ventilador funciona solo cuando la puerta del frigorífico está cerrada.

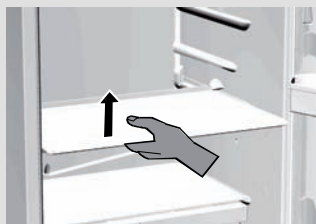
Alarma cuando la puerta del frigorífico se deja abierta

Sonará una alarma si la puerta del frigorífico se deja abierta durante más de 1 minuto. La alarma se detendrá cuando vuelva a cerrarse la puerta.

Accesorios del frigorífico

(Los accesorios dependerán del modelo)

Baldas

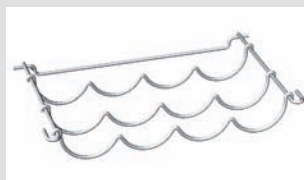


- Tiene la opción de colocar baldas en las guías indicadas dentro del aparato. Para extraer la balda, deslícela hacia fuera lo máximo que lo permita la guía, después levántela ligeramente y extráigala. Los alimentos más perecederos debería guardarlos en el fondo, que es la parte más fría de las baldas.

Balda de cristal ajustable

Si necesita espacio para guardar los objetos más altos, como botellas y jarras, en el frigorífico, extraiga la parte frontal de la banda y vuelva colocarla un nivel más abajo para obtener el espacio necesario.

Portabotellas horizontal

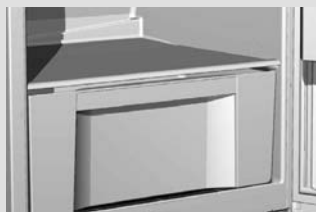


El portabotellas está protegido de forma que no pueda caerse hacia fuera: sólo podrá extraerse cuando esté vacío. Levante la parte trasera del portabotellas y tire hacia usted.

Debería colocarlo en el aparato de tal manera que no pueda impedir cerrar la puerta.

Tiene una capacidad máxima de 9 botellas de 0,75 l, o de 13 kg de peso total (véase la etiqueta del lado derecho del interior del armario).

Compartimiento para frutas y verduras



- Debajo de la balda de cristal hay un compartimiento para guardar frutas y verduras: conserva el nivel apropiado de humedad y evita que se sequen estos alimentos.

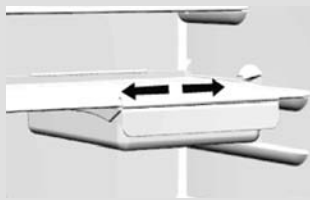
Compartimentos en la puerta del frigorífico

- La puerta del frigorífico incluye un revestimiento de varias baldas y compartimentos donde podrá guardar queso, mantequilla, huevos, yogures, y otros paquetes pequeños, además de latas, tubos, etc. La balda inferior sirve para guardar botellas.

Ventilador

- Debajo del techo u oculto detrás del panel de refrigeración trasero o dentro del compartimento del congelador hay un ventilador que mejora la distribución de la temperatura y reduce la formación de rocío en los compartimentos.

Bandeja extraíble para aperitivos



Esta bandeja es muy práctica para lonchas de embutido, queso, etc...

Para sacar el cajón, levante la parte frontal ligeramente y extráigalo. Puede mover hacia un lado el mango a lo largo del cajón.

Distribución recomendada de los alimentos

Compartimientos superiores:

- **Sección superior:** comida enlatada, vino, pastel, etc.
- **Sección media:** productos lácteos, comida preparada, postres, zumos, cerveza, cenas para TV, etc.
- **Sección inferior:** carne, productos cárnicos, delicatessen, etc.
- **Cajón para verduras:** fruta fresca, verduras, ensaladas, tubérculos, patatas, cebollas, ajos, tomates, fruta tropical, col, nabo, etc. deben guardarse en el cajón para verduras.

Compartimentos de la puerta del frigorífico:

- **secciones superior y media:** huevos, mantequilla, queso...
- **sección inferior:** bebidas, latas, botellas ...

Consejos para guardar mejor los alimentos en el frigorífico

Consejos y precauciones importantes

- Si hace un uso correcto del aparato, envasa adecuadamente los alimentos, utiliza las temperaturas correctas y toma las debidas precauciones higiénicas, mejorará considerablemente la calidad de los alimentos almacenados.
- Respete siempre la fecha de caducidad que se indica en el envase.
- Los alimentos que guarde en el frigorífico deberían estar bien tapados para evitar la emisión o la recepción de olores o de humedad.
- Nunca guarde sustancias inflamables, volátiles ni explosivas.
- Las bebidas con un alto porcentaje de alcohol se almacenarán en botellas bien cerradas y en posición vertical.
- Algunas soluciones orgánicas como los aceites volátiles de la cáscara de los limones y las naranjas, los ácidos de la mantequilla etc pueden provocar daños si tienen un contacto prolongado con superficies plásticas o las juntas. Si el contacto es muy prolongado, pueden provocar un deterioro acelerado del material plástico.
- Si percibe un olor desagradable dentro del frigorífico, será señal de que hay algún problema con la comida guardada y tendrá que limpiar el aparato (véase el capítulo sobre limpieza).
- Si piensa ausentarse durante mucho tiempo, asegúrese de sacar los alimentos perecederos rápidamente antes de marcharse

Periodos de almacenamiento

Periodos límites recomendados para guardar alimentos frescos en el frigorífico

Alimento	Periodo guardado
huevos, adobos, carne ahumada	10 días como máximo
queso	10 días como máximo
zanahorias, etc...	8 días como máximo
mantequilla	7 días como máximo
tartas, fruta., comida preparada, carne cruda	2 días como máximo
pescadoish, carne picada, mariscos	Un día como máximo

Descongelar el aparato

Descongelado automático del frigorífico

El frigorífico no necesita un procedimiento de descongelado especial porque el hielo depositado en la pared trasera interna se deshela automáticamente. El hielo depositado en esta pared durante la compresión se deshela cuando el compresor deja de funcionar, y el agua condensada cae y sale por el orificio de la pared trasera interna hasta la bandeja de desagüe situada en el compresor, donde se evapora. Si observa que se ha formado demasiado hielo en el panel trasero del frigorífico (un grosor de entre 3 y 5 mm), apague el aparato y descongélelo manualmente.

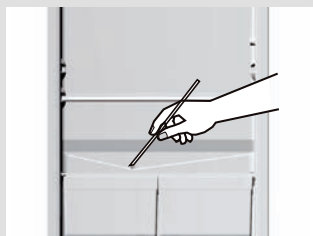
Limpeza del aparato

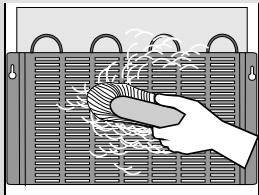
Antes de comenzar la limpieza, desconecte el aparato

(consulte el capítulo sobre la función de apagado y encendido) y tire del cable para desenchufarlo

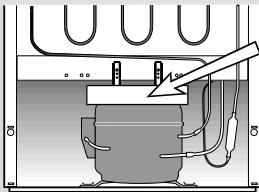
Procure eliminar los restos de cualquier limpiador que haya utilizado.

- Limpie el **exterior** del aparato con agua y detergente líquido.
- No utilice agentes abrasivos ni agresivos (como limpiadores para acero inoxidable) para limpiar las superficies plásticas y revestidas, ya que podría dañarlas.
- Limpie la **superficies revestidas o de aluminio** con un trapo suave y con un limpiador a base de alcohol (por ejemplo, limpiacristales).
- Lave el **interior** del aparato con detergente líquido y agua tibia, mezclado con un poco de vinagre.
- Los contenedores, baldas, cajones con un perfil decorativo (apariencia metálica) no debe lavarlos en lavavajillas. Lávelos únicamente con detergente líquido disuelto y un trapo suave. No las frute!
- La superficie de refrigeración en la pared posterior se descongela periódicamente. El surco de drenaje y la salida a través de la cual sale el agua no deben estar obstruidos (restos de alimentos). Compruébelos regularmente y límpielos cuando sea preciso (por ejemplo, con una pajita de plástico).





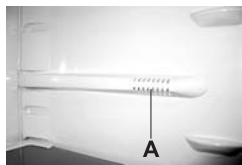
- El **condensador** de la pared trasera deberá estar siempre limpio y libre de polvo y de humos de la cocina, por ello deberá limpiar el polvo habitualmente con un cepillo no metálico o un aspirador

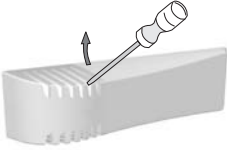


- Limpie el **recogegotas** situado encima del compresor. Si lo retira, asegúrese de colocarlo en la misma posición y comprobar que esté en una posición completamente horizontal.
- Los depósitos de hielo y escarcha que superen los 3 ó 5 mm, aumentan el consumo de energía, por lo que deberá retirarlos periódicamente (con excepción del modelo NO FROST). No utilice objetos con punta afilada, disolventes ni sprays.
- Después de la limpieza, vuelva a encender el aparato y a introducir los alimentos.

Guía de resolución de problemas

Fallo:	Causa y remedio
El aparato no funciona después de conectarlo a la red eléctrica:	<ul style="list-style-type: none"> • Compruebe que el zócalo reciba electricidad y que ha encendido el aparato.
El sistema de refrigeración funciona continuamente sin paradas intermitentes:	<ul style="list-style-type: none"> • La temperatura ambiente es demasiado alta. • Se abre con frecuencia la puerta o la puerta se ha dejado abierta. • La puerta no se ha cerrado correctamente (hay partículas entre la junta de la puerta, la puerta está combada, compruebe el cierre de la junta, etc...). • Ha introducido demasiados alimentos al mismo tiempo. • La sonda del refrigerador (A) está atascada de comida. Quite la comida para permitir que circule el aire alrededor de la sonda (solo en algunos modelos). • Compruebe que circule el aire para que el compresor se enfríe lo suficiente y límpielo.
Se ha formado demasiado hielo en la pared interior trasera del congelador:	<ul style="list-style-type: none"> • Se abre con frecuencia la puerta o la puerta se ha dejado abierta. • Ha introducido alimentos calientes en el congelador. • Hay alimentos o platos rozando el panel interno trasero del frigorífico. • La puerta está mal cerrada: limpie o cambie la junta si está sucia o dañada
El agua corre del frigorífico:	<ul style="list-style-type: none"> • El orificio del desagüe está atascado y el agua se sale de la ranura. • Limpie el orificio con pajas de plástico. • Descongele los depósitos gruesos de hielo manualmente (vea el capítulo sobre descongelar)



Fallo:	Causa y remedio
<p>Sustitución de la bombilla:</p> 	<ul style="list-style-type: none"> • Antes de sustituir la bombilla, desconecte el aparato de la toma eléctrica tirando del cable para desenchufarlo. Inserte el destornillador en la ranura de la cubierta, levántela y retire la cubierta. Sustituya la bombilla por otra nueva equivalente (E 14, el mismo voltaje que la original) y vuelva a colocar la cubierta. • No olvide que las bombillas fundidas no son residuos orgánicos. • La bombilla es un material de consumo que no cubre la garantía!
<p>Consejos prácticos</p>	<ul style="list-style-type: none"> • Si las soluciones anteriores no resultan efectivas y no puede solucionar el fallo usted mismo, desconecte el aparato de la toma eléctrica (consulte el capítulo sobre la función ON/OFF), tire del cable para desenchufarlo y espere unos 10 minutos antes de volver a conectarlo. Si el problema persiste, llame al centro de servicio técnico más cercano y facilítele la información que se incluye en la placa informativa que se encuentra dentro del aparato: el tipo de aparato, el modelo, el número de serie.

Nivel de ruido

Los aparatos congeladores y frigoríficos como éste se enfrían mediante un sistema de refrigeración con compresor (que utiliza un ventilador en algunos modelos) cuyo funcionamiento puede producir ruido. El nivel de este ruido depende del lugar donde se haya situado el aparato, de que se haga un uso correcto y de la edad del mismo.

- La **primera vez que encienda el aparato**, es posible que el compresor suene bastante (por el flujo refrigerante). Esto no significa que haya algún problema en el aparato ni influirá en absoluto en la vida útil del mismo. El ruido irá disminuyendo poco a poco hasta desaparecer.
- A veces el aparato produce un ruido extraño y poco corriente. Este ruido suele ser consecuencia de una posición inadecuada del aparato:
 - Debe estar firmemente nivelado en una base sólida.
 - No debería rozar la pared ni las unidades de la cocina próximas.
 - Compruebe que los accesorios del interior del aparato están colocados correctamente y en sus posiciones; compruebe también que las botellas, latas y otros recipientes no se rocen sonando como un traqueteo.

EL FABRICANTE SE RESERVA EL DERECHO A MODIFICAR LAS ESPECIFICACIONES SIN QUE INFLUYA EN EL FUNCIONAMIENTO NORMAL DEL APARATO

Agradecemos muito a confiança que demonstrou ao comprar um aparelho da nossa marca e obrigado pela sua escolha. Esperemos que lhe dê inteira satisfação por muitos anos.

O frigorífico (a seguir denominado “o aparelho”) é destinado a uma utilização doméstica, para a conservação dos produtos frescos a uma temperatura superior a 0°C.

Antes de proceder à colocação em serviço.....	32
Descrição do aparelho	33
Instalar e ligar	34
Inverter o sentido de abertura da porta.....	36
Painéis de comandos - Aparelhos com regulação electrónica.....	37
Acessórios	39
Conservar os alimentos frescos no frigorífico.....	40
Descongelar o aparelho.....	41
Limpar	42
Guia de reparação	43
Informação sobre o ruído	44

Antes de proceder à colocação em serviço

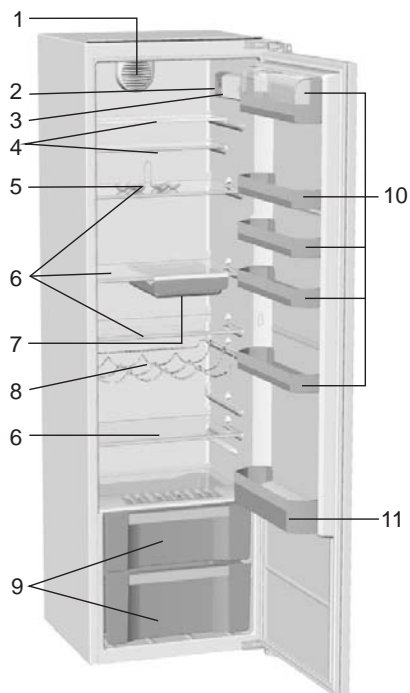
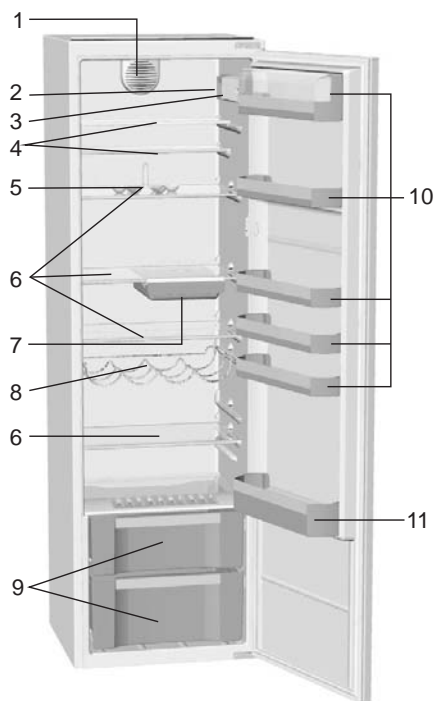
- Este aparelho foi fabricado em conformidade com todas as normas de segurança em vigor; Recomenda-se no entanto que as pessoas com capacidades físicas ou mentais reduzidas – ou não tendo experiência ou conhecimentos suficientes – utilizam o aparelho sob vigilância. A mesma recomendação aplica-se aos menores.
- Antes de pôr o seu combinado em serviço, tenha o cuidado de ler atentamente este manual. Este descreve o aparelho e a forma como servir-se do mesmo correctamente em toda a segurança. Foi redigido para diferentes modelos e é portanto possível que descreva funções e acessórios que o seu aparelho não possui.
- Remova a embalagem que protegia o aparelho durante o transporte.
- A embalagem é constituída por materiais ecológicos que podem ser recuperados, reciclados ou destruídos sem prejudicar o ambiente.
- Já estão montados tirantes no canto das portas (aparelhos de colocação livre) ou na carroçaria (aparelhos encastráveis); desmonte-os e substitua-os pelos tirantes fornecidos.
- Aguarde cerca de duas horas antes de desligar o aparelho da rede eléctrica de forma a diminuir os riscos de disfunção provocada pela influência do transporte e da manutenção no sistema de refrigeração.
- O aparelho deve estar ligado à rede segundo a regulamentação e as normas em vigor no seu país.
- O aparelho não deve ser utilizado ao ar livre ou exposto às intempéries.
- Desligue sempre o aparelho antes de o limpar ou de substituir a lâmpada.
- Se o cabo eléctrico estiver danificado deve ser substituído pelo do Serviço Pós Venda ou por um profissional qualificado para evitar qualquer perigo.
- Se não utilizar o seu frigorífico por um longo período, pare-o com o botão Ligar/Desligar e desligue-o. Esvazie-o, limpe-o e deixe a porta entreaberta.
- De forma a preservar o meio ambiente, ponha o seu aparelho usado aos serviços habilitados para a recolha do electrodoméstico.
- Nunca deixe as crianças brincar com o aparelho.
- Graças às dobradiças de fecho automático em fim de corrida, a porta não corre o risco de ficar entreaberta. Além disso, estas limitam o seu ângulo de abertura e evita assim de danificar os elementos adjacentes.
- A placa de características técnicas fica na parte interna do aparelho. Se este não estiver no seu idioma, cole por cima a etiqueta adesiva em anexo.
- **Recomendações importantes**
 - As aberturas de ventilação do aparelho ou do móvel no qual está embutido devem ficar limpas e não estar obstruídas.
 - Não utilize nenhum instrumento para descongelar o aparelho, excepto os recomendados pelo construtor.
 - Para evitar qualquer poluição durante a instalação, a limpeza, ou a colocação no lixo, é favor não danificar o condensador, os materiais isolantes ou os tubos com fluido frigorígeno na parte traseira do aparelho.
 - Não utilize aparelhos eléctricos no interior do frigorífico, excepto os recomendados explicitamente pelo fabricante.



O símbolo no produto ou na embalagem indica que este produto não pode ser tratado como lixo doméstico. Em vez disso, deve ser entregue ao centro de recolha selectiva para a reciclagem de equipamento eléctrico e electrónico. Ao garantir uma eliminação adequada deste produto, irá ajudar a evitar eventuais consequências negativas para o meio ambiente e para a saúde pública, que, de outra forma, poderiam ser provocadas por um tratamento incorrecto do produto. Para obter informações mais pormenorizadas sobre a reciclagem deste produto, contacte os serviços municipalizados locais, o centro de recolha selectiva da sua área de residência ou o estabelecimento onde adquiriu o produto.

Descrição do aparelho

Os acessórios que equipam o aparelho variam em função dos diferentes modelos.



- 1 Ventilador
- 2 Iluminação interna
- 3 Painel de comandos
- 4 Prateleiras reguláveis de vidro
- 5 Recipiente para ovos
- 6 Prateleira modular de vidro (regulável em altura)

- 7 Tabuleiro refeição amovível
- 8 Prateleira porta-garrafas
- 9 Recipiente para legumes
- 10 Prateleiras de porta (versões: profundas, pouco profundas, cobertas, não cobertas)
- 11 Compartimento para garrafas

Instalar e ligar

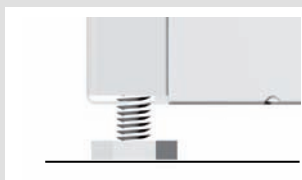
Escolher a localização

- Coloque o aparelho num lugar seco e bem ventilado. A temperatura ambiente mais favorável para o seu bom funcionamento está indicada na tabela abaixo.

A classe climática do aparelho aparece na sua placa de identificação.

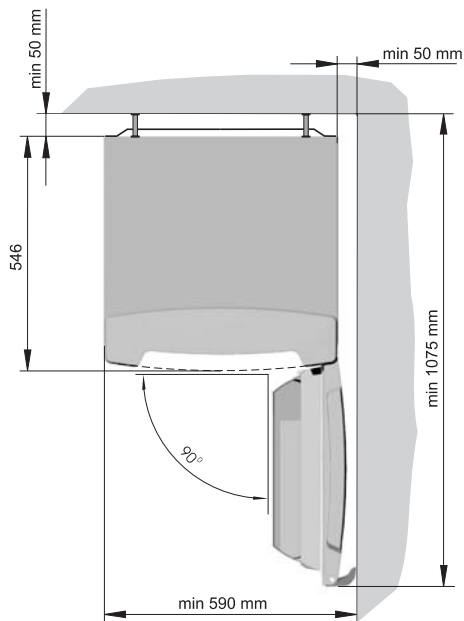
Classe climática	Temperatura ambiente
SN (subnormal)	de + 10°C a + 32°C
N (normal)	de + 16°C a + 32°C
ST (subtropical)	de + 16°C a + 38°C
T (tropical)	de + 16°C a + 43°C

Posicionar o aparelho



A instalação do aparelho requer duas pessoas para evitar qualquer acidente e dano.

- O aparelho deve estar instalado numa posição estável num solo plano e duro. Na parte frontal, está equipado de pés reguláveis em altura permitindo nivelá-lo facilmente (apenas em alguns modelos).
- Evite expor o aparelho aos raios solares ou de o colocar em proximidade de uma fonte de calor. Se não for possível, instalar uma placa de isolamento entre o frigorífico e a fonte de calor.
- O aparelho está em instalação livre mas pode igualmente ser embutido. É favor deixar espaço suficiente na parte traseira para o arrefecimento do condensador. Se embutir o aparelho, é necessário realizar uma abertura de 200 cm² na parede. A distância entre o combinado e os móveis situados por cima deve ser no mínimo de 5 cm.
Após a instalação, a ficha mural deve ficar acessível!



Aviso: quando embutir um frigorífico e um congelador um ao lado do outro num móvel de cozinha, tem igualmente de instalar (e encomendar) o kit anti-embaciamento. **Por medida de segurança, o kit anti-embaciamento deve ser instalado exclusivamente por um técnico autorizado do serviço pós-venda.**

Código a indicar aquando da encomenda: 376078 (para os aparelhos com uma altura superior a 1 700 mm)

- O aparelho é entregue com dois tirantes que devem ser montados por cima do condensador para impedir o aparelho de tocar na parede. Os tirantes são universais, é portanto necessário apertá-los ou desapertá-los para os ajustar à distância existente entre o condensador e o aparelho, diferente consoante os modelos.



Ligar à rede eléctrica

- Ligue o aparelho à rede eléctrica com o cabo de alimentação. A tomada eléctrica deve ser ligada à terra para garantir a sua segurança. A tensão nominal e a frequência estão indicadas na placa de identificação do aparelho.
- A ligação à rede eléctrica e a ligação à terra do aparelho devem ser realizadas de acordo com os regulamentos e normas eléctricas em vigor.

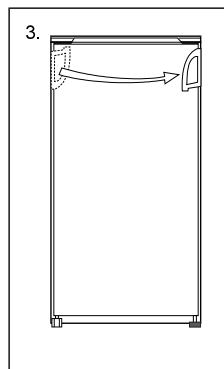
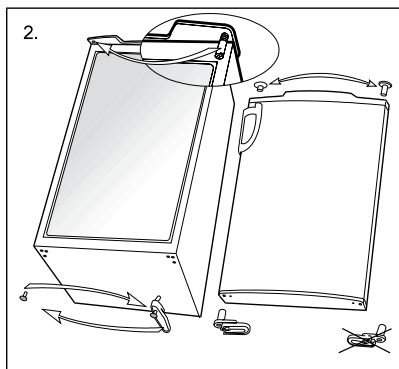
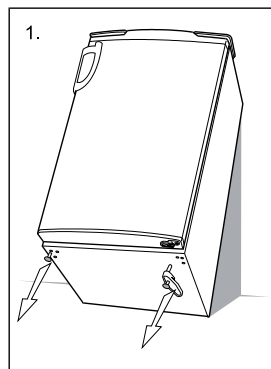
O aparelho pode tolerar diferenças de tensão de curta duração, mas no máximo de -6% a +6%.

Inverter o sentido de abertura da porta

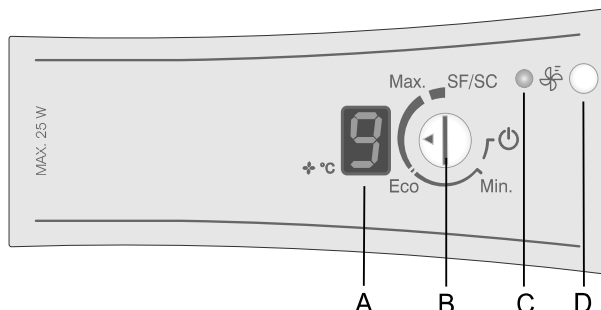
Aparelho em instalação livre

Ferramentas necessárias: chave de tubos 8 mm, chave de fendas Torx 25 mm

Incline o aparelho de forma a poder desapertar a dobradiça inferior e proceder à desmontagem como indicado na figura 3. Remonte depois as peças no lado oposto utilizando o suporte de dobradiça junta. Dissimule as perfurações aparentes com as tampas que tirou no lado oposto. Verifique a junta. No caso de não estar bem posicionado, tire-a e depois vire-a de 180° antes de a colocar no devido lugar.



Painéis de comandos - Aparelhos com regulação electrónica



A Termómetro com visualização numérica (apenas em alguns modelos): indica a temperatura real do frigorífico de +1°C a +9°C.

B Botão Ligar/Desligar e termóstato


C Indicador luminoso laranja: ligado quando o ventilador está em funcionamento.

D Tecla Refrigeração rápida com activação do ventilador

Ligar e desligar o aparelho



B

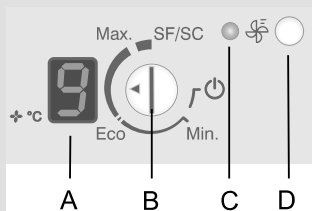
Para ligar o aparelho, rode o botão do termóstato (B) para a posição Max; para o desligar, posicione o cursor em frente ao ícone Ligar/Desligar  (o aparelho está desligado, mas permanece sob tensão).

Ajustar a temperatura do frigorífico

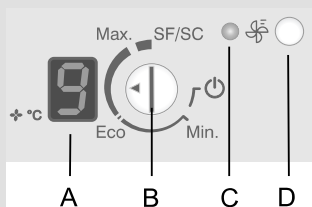


B

- Ajuste-se a temperatura do aparelho rodando o termóstato (B) entre **Min** e **Max**.
- O ajuste recomendado fica na posição **Eco** indicada no termóstato.
- Se a temperatura da peça na qual o aparelho estiver instalado for inferior a 16°C, recomenda-se de ajustar o termóstato em **Max**.
- Se a temperatura ambiente for superior ao normal, recomenda-se de activar a refrigeração rápida com o ventilador premindo a tecla (D).



Refrigerar rapidamente com ventilador



Alarme assinalando se a porta do frigorífico está aberta

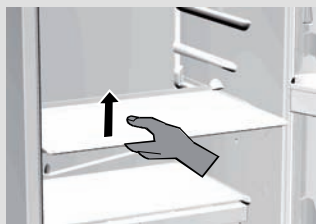
- Posição **SF/SC**
 - SF é a abreviação de Super Frost e indica a posição Congelamento Rápido (apenas em alguns modelos).
 - SC é a abreviação de Super Cool e indica a posição Refrigeração Rápida (apenas em alguns modelos).

- Nos aparelhos equipados de um termómetro com visualização numérica, o mostrador pisca durante o ajuste da temperatura e ouve-se um sinal sonoro sempre que proceder a um ajuste. Quando o mostrador pára de piscar, o ajuste final fica memorizado.
- Quando se coloca o aparelho em funcionamento, o mostrador (A) pisca durante alguns segundos e depois a temperatura ajustada aparece. Passado um certo tempo, a temperatura do aparelho (ou o seu valor máximo) fica indicado. Enquanto a temperatura real do frigorífico não descer à temperatura ajustada, aparece a temperatura ajustada.

Activa-se a refrigeração rápida com ventilador premindo a tecla (D). O indicador luminoso laranja acende-se (C). O ventilador permite uma melhor repartição do frio e reduz a condensação nas prateleiras e nas gavetas. O ventilador funciona apenas quando a porta do frigorífico está fechada.

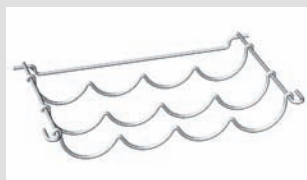
O alarme toca quando a porta do frigorífico fica aberta durante mais de um minuto e pára quando a porta está fechada.

Prateleiras

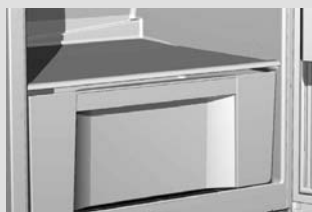


Prateleira modulável em vidro

Prateleira porta-garrafas



Recipiente para legumes



Contra-porta do frigorífico

Ventilador

(Os equipamentos variam consoante os modelos)

- As prateleiras são ajustáveis em altura, o que lhe permite posicioná-las como pretende nas corrediças. Para tirar a prateleira, puxe-a para si ao máximo até a corrediça o permitir, depois levante-a ligeiramente para a frente e tire-a. Coloque os alimentos rapidamente perecíveis no fundo (na parte mais fria).

Se precisar de lugar para guardar no frigorífico recipientes altos (garrafas, frascos, canecas), pode tirar a parte dianteira da prateleira, colocá-la a um nível inferior e obter assim o espaço desejado.

É protegida contra a queda accidental e só pode tirá-la quando esta está vazia. Para isso, levante a parte traseira e puxe-a para si. É favor verificar se as garrafas grandes não impedem o fecho da porta.

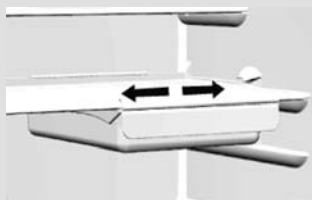
Pode conter 9 garrafas de 0,75 l ou suportar 13 kg no máximo (ver a etiqueta no lado direito no interior da cuba).

- O recipiente para legumes, debaixo da prateleira de vidro na parte inferior do frigorífico, é destinado à conservação dos frutos e legumes. Garante um grau de humidade adequado e evita aos mesmos de murchar.

- A contra-porta está equipada de diferentes prateleiras e caixas destinadas aos queijos, manteiga, ovos, iogurtes e outros pequenos sacos, tubos e conservas. O compartimento inferior está previsto para as garrafas.

- O ventilador – implantado na parte superior do aparelho, ou dissimulado debaixo da parede traseira, ou ainda no congelador – garante uma repartição homogénea do frio e reduz a condensação nas superfícies de arrumação.

Tabuleiro refeição amovível



Conselhos para guardar os alimentos no frigorífico

Este tabuleiro é muito prático para transportar os pratos frios, o queijo, etc.

Para o tirar do frigorífico, levante-o ligeiramente para a frente e puxe-o para si. As pegas deslizam de um lado para o outro ao mesmo tempo de que o tabuleiro.

Parte do frigorífico - prateleiras e gavetas

- **Em cima:** semi-conservas, pão, vinho, bolos...
- **No meio:** produtos lacticínios, queijos, pratos confeccionados, preparações em vinaigrette, sobremesas lácteas, sumo de fruta, cerveja...
- **Em baixo:** carne, produtos à base de carne, charcutaria...
- **Recipiente de legumes:** fruta fresca, legumes, salada, legumes com raízes, batata, cebola, alho, tomates, fruta tropical, chucrute crua, nabos...

Contra-porta do frigorífico:

- **em cima / no meio:** ovos, manteiga e queijo...
- **em baixo:** bebidas, latas, garrafas...

Conservar os alimentos frescos no frigorífico

Precauções e conselhos

- A utilização correcta do aparelho, a embalagem apropriada dos alimentos, a temperatura adequada e o cumprimento das regras de higiene são essenciais para salvaguardar as qualidades dos alimentos conservados no frigorífico.
- Respeite sempre a data limite de utilização indicada nas embalagens.
- Embale cuidadosamente os seus alimentos para que estes não se impregnam dos diferentes odores e ficam com humidade.
- Não guarde matérias inflamáveis, voláteis ou explosivos no frigorífico.
- As garrafas das bebidas muito alcoolizadas devem ficar fechadas hermeticamente e arrumadas na posição vertical.
- Algumas soluções orgânicas, como por exemplo as essências contidas na pele dos limões e das laranjas, o ácido da manteiga e das matérias gordas podem causar o envelhecimento prematuro das matérias plásticas e da junta se estes estiverem expostos durante muito tempo.
- Um odor desagradável significa que um alimento se deteriora ou que o frigorífico não está limpo (ver o capítulo Limpeza).
- Se se ausentar durante um longo período (férias, etc.), remova os alimentos perecíveis do frigorífico.

Duração de conservação

Duração de conservação recomendada no frigorífico

Alimentos	Duração
Ovos, marinadas, carne fumada	Até 10 dias
Queijo	Até 10 dias
Cenouras, etc.	Até 8 dias
Manteiga	Até 7 dias
Bolos, fruta, pratos confeccionados, ou preparações com vinaigrette, carne fresca em pedaços	Até 2 dias
Peixe, carne fresca picada, marisco	1 dia

Descongelar o aparelho

Descongelar automaticamente o frigorífico

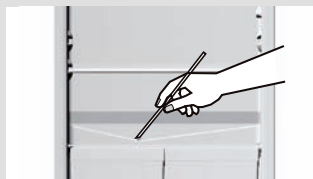
Não é necessário descongelar o frigorífico, porque a película de gelo que fica colocada na parede traseira elimina-se automaticamente. O gelo forma-se no interior do aparelho, no painel traseiro, durante o funcionamento do compressor. Sempre que parar, o gelo derrete e a água escorre para o exterior do aparelho pelo orifício em baixo da parede traseira. É recolhida no colector montado por cima do compressor, de onde se evapora.

No caso da parede estar coberta com uma camada de gelo excessiva (3 a 5 mm de espessura), desligue o frigorífico e descongele-o manualmente.

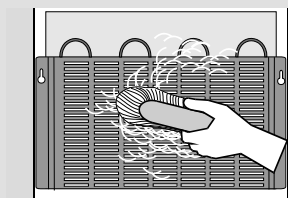
Antes de limpar o aparelho, pense em desligá-lo (veja o Capítulo Ligar/Desligar do aparelho correspondente ao seu modelo) e desligue-o da tomada mural.

Tenha o cuidado de eliminar qualquer marca de detergentes que utilizou.

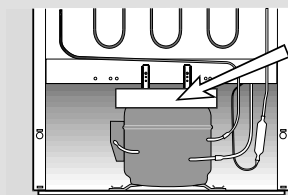
- Limpe a parte **exterior** do aparelho com água e detergente líquido.
- Não utilize nenhum produto abrasivo ou agressivo (como os destinados ao aço inoxidável) pois poderia danificar as superfícies lacadas ou os elementos de plástico.
- Limpe as superfícies lacadas com um pano macio e um detergente à base de álcool (produtos para os vidros por exemplo)
- Lave a **parte interna** do frigorífico com um detergente líquido e água morna com vinagre.
- As gavetas, prateleiras do interior e da porta têm uma beira decorativa com aspecto metálico que não pode ir à máquina de lavar louça. Limpe-as apenas com um pano macio e detergente líquido diluído, sem esfregar em demasia.



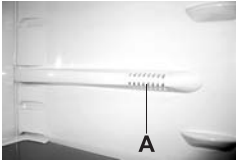
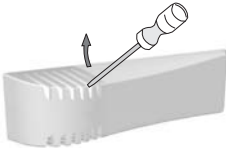
- A superfície refrigerante da parede traseira descongela periodicamente. A goteira e o orifício pelo qual escorre água de degelo não devem ficar obstruídos por pedaços de alimentos. Vigia-os regularmente e destapá-los, se necessário (com uma palha de plástico, por exemplo).



- **O condensador** colocado na parede traseira deve ficar sempre limpo, isento de pó e de depósitos gordos. Limpe o pó regularmente com uma escova não metálica ou um aspirador.



- Limpe igualmente **o colector de água de descongelamento** montado em cima do compressor. Se retirar o colector, é favor voltar a colocá-lo no lugar exactamente na mesma posição, bem na horizontal.
- Se a camada de gelo ultrapassar 3 a 5 mm de espessura, aumente o consumo de energia. Não utilize nenhum objecto bicudo, solvente, nem aerossol.
- Quando terminar a limpeza, volte a colocar o combinado em funcionamento e guarde os alimentos no combinado.

Anomalia:	Causa / solução
<p>O aparelho não funciona após ter sido ligado à fonte de alimentação eléctrica:</p>	<ul style="list-style-type: none"> • Verifique se a tomada eléctrica está alimentada e se o aparelho foi colocado em funcionamento.
<p>O sistema de refrigeração funciona em contínuo sem interrupções intermediárias:</p> 	<ul style="list-style-type: none"> • A temperatura ambiente é demasiada elevada. • A porta ficou aberta durante demasiadas vezes e durante demasiado tempo. • A porta está mal fechada (um objecto perturba o fecho e mantém a porta entreaberta - verifique a impermeabilidade da junta, etc.). • Colocou uma demasiada quantidade de provisões no frigorífico no combinado. • O sensor do frigorífico (A) está coberto por alimentos frescos. Desloque os alimentos para que o ar possa circular à volta do sensor (apenas em alguns modelos). • Verifique se a ventilação do compressor está correcta e limpe o condensador.
<p>As razões de um depósito excessivo de gelo na parede traseira do frigorífico são as seguintes:</p>	<ul style="list-style-type: none"> • A porta ficou aberta durante demasiadas vezes e durante demasiado tempo. • Introduziu pratos quentes no congelador. • Os alimentos ou os recipientes tocam a parede traseira. • Péssima impermeabilidade da porta; • Limpe ou substitua a junta se esta estiver suja ou danificada.
<p>A água escorre do aparelho:</p>	<ul style="list-style-type: none"> • O orifício de drenagem está tapado, a água não pode ser escorrida na goteira. • Limpe o orifício tapado com uma palha de plástico. • Descongele manualmente a camada de gelo demasiada espessa (ver o capítulo Descongelamento do aparelho).
<p>Substituição da lâmpada:</p> 	<ul style="list-style-type: none"> • Antes de substituir a lâmpada, desligue primeiro o aparelho. • B – Insira uma chave de fendas, levante a tampa e tire-a. • Substitua a lâmpada por uma nova (casquilho E 14, mesma potência de que a lâmpada de origem) e recoloque a tampa no devido lugar. • Não deite a lâmpada usada nos resíduos orgânicos. • A lâmpada é um consumível, não está portanto coberta pela garantia!
<p>Substituição da lâmpada: Conselhos úteis para a reparação</p>	<ul style="list-style-type: none"> • Se não conseguir eliminar as anomalias, apesar dos conselhos acima referidos, desligue o aparelho (ver o capítulo Ligar/Desligar do aparelho correspondente ao seu modelo), desligue a ficha da tomada mural, aguarde cerca de 10 minutos e volte a ligar o combinado. <p>Se o problema persistir, contacte o Serviço Pós Venda mais próximo indicando-lhe as referências completas do aparelho (tipo, modelo e número de série) que estão indicadas na placa de características colocadas na parte interna ou atrás do aparelho.</p>

Nos aparelhos frigoríficos, a refrigeração é efectuada por um compressor cujo funcionamento pode produzir um certo ruído. A intensidade do ruído depende da estabilidade, da idade e da utilização – correcta ou não – do aparelho.

- **Após o arranque do aparelho**, o funcionamento do compressor e a circulação do fluido refrigerante podem ser um pouco ruidosos. Isso não é um defeito e não tem nenhuma influência na longevidade do aparelho. Com o tempo, a intensidade destes ruídos diminui ou subsiste eventualmente.
- Por vezes, pode ouvir-se igualmente ruídos não habituais ou excessivos que são provocados mais frequentemente pelo posicionamento incorrecto do aparelho:
 - Deve ser estável e perfeitamente horizontal num chão plano e duro.
 - Não deve tocar a parede ou os elementos vizinhos.
 - Verifique se as disposições interiores estão correctamente no lugar, ou então se as caixas, garrafas ou outros recipientes não chocam

RESERVEMO-NOS O DIREITO DE PROCEDER
A MODIFICAÇÕES QUE NÃO TÊM INCIDÊNCIA
NO FUNCIONAMENTO DO APARELHO

FULGOR
MILANO

Via E. Checchi, 98 - 21013 Gallarate (VA) - Italia
www.fulgor-milano.com • info@fulgor-milano.com