

FDDH 900 TRC X
FDDH 900 TRC BK
FDDH 900 TRC WH
FDDH 1120 TRC X
FDDH 1120 TRC BK
FDDH 1120 TRC WH

DOWNDRAFT

IT

ISTRUZIONI PER L'INSTALLAZIONE E L'USO

EN

INSTRUCTIONS FOR INSTALLATION AND USE

FR

INSTRUCTIONS POUR L'INSTALLATION ET L'UTILISATION

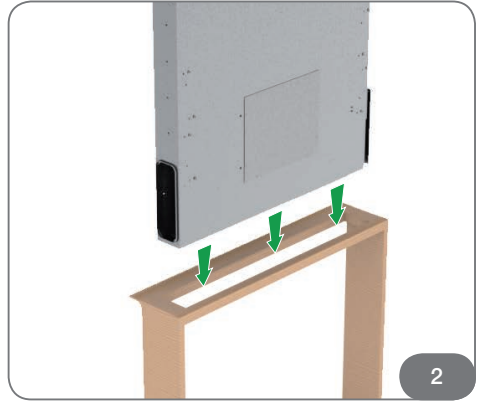
ES

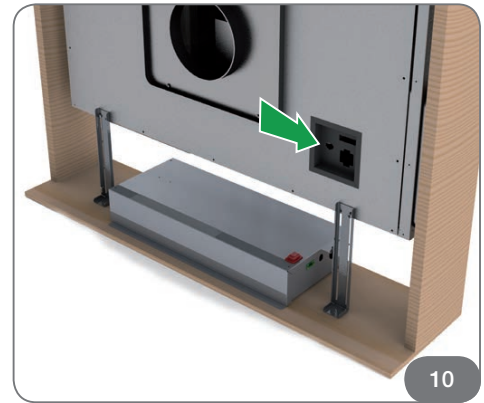
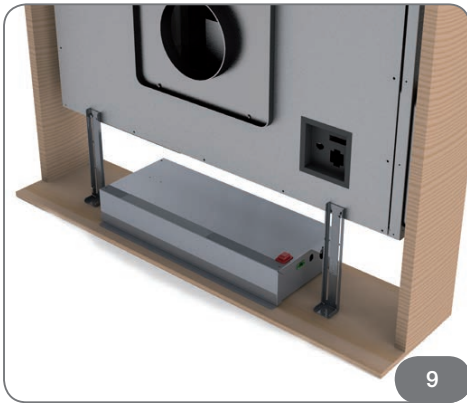
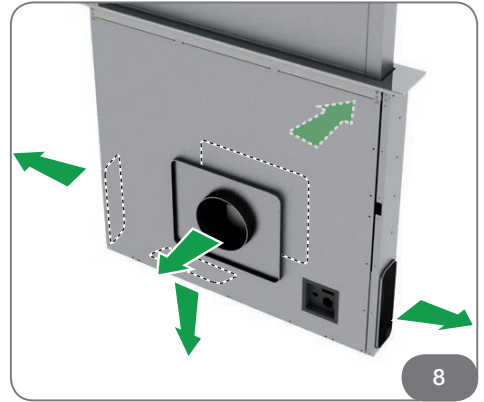
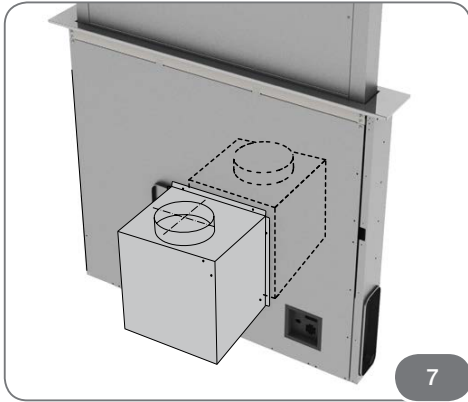
INSTRUCCIONES PARA LA INSTALACIÓN Y USO

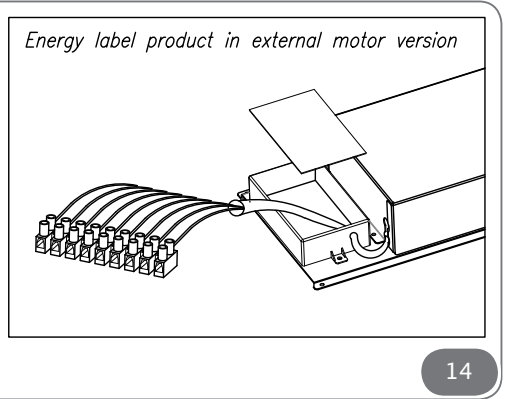
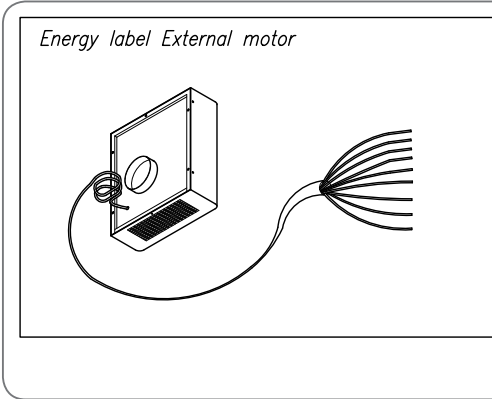
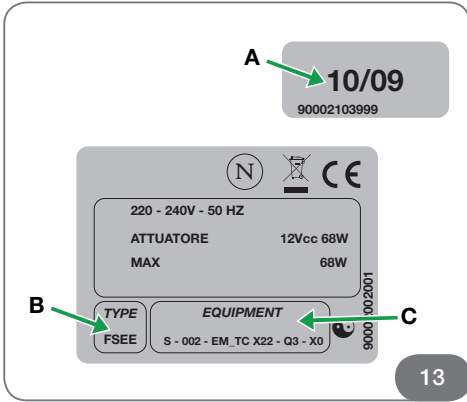
DE

INSTALLATION UND GEBRAUCH

**IMMAGINI
IMAGES
IMAGES
AFBEELDINGEN
IMÁGENES
BILDER**







ALL'ATTENZIONE DELL'UTENTE

L'apparecchio è già predisposto sia per la versione filtrante sia per la versione aspirante.



AVVERTENZA

Conservare le presenti istruzioni d'uso con l'apparecchio. Se l'apparecchio dovesse essere venduto o ceduto ad altri, assicurarsi che esso sia accompagnato dalle presenti istruzioni. Vi ringraziamo di prendere nota di questi consigli prima di installare e utilizzare l'apparecchio. Essi sono stati redatti per la sicurezza personale vostra e altrui.

ISTRUZIONI DI SICUREZZA

Queste cappe sono state progettate per l'utilizzo in ambiente domestico da parte di utenti privati. L'apparecchio deve essere usato da persone adulte. Sorvegliate che i bambini non vengano a contatto con il prodotto o non lo utilizzino come giocattolo. Assicuratevi inoltre che essi non ne manipolino i comandi.

- Alla consegna dell'apparecchio visionare l'imballaggio e verificare il suo aspetto generale. Eseguire le eventuali osservazioni scrivendole sul buono di consegna di cui conserverete una copia. Il vostro apparecchio è destinato al normale uso domestico.
Non va utilizzato per uso commerciale o industriale o per altri scopi diversi da quelli per cui è stato progettato.
- Per conseguenze o danni derivati da una errata installazione o errato utilizzo dell'apparecchio, la ditta fornitrice non risponderà di alcuna garanzia.
- Non modificare né cercare di modificare mai le caratteristiche di questo apparecchio. Ciò costituirebbe un pericolo.
Le riparazioni dovranno essere effettuate esclusivamente da uno specialista autorizzato. Scollegare sempre la cappa prima di procedere alle operazioni di pulizia o alla sua manutenzione.

- Aerare adeguatamente l'ambiente in caso di funzionamento simultaneo della cappa con altri apparecchi alimentati da una fonte di energia diversa da quella elettrica e ciò perché la cappa non aspira dei gas combustibili.
- E' vietato cucinare cibi alla fiamma o far funzionare i fornelli a gas senza recipienti di cottura sotto la cappa stessa (le fiamme aspirate rischiano di danneggiare l'apparecchio).
- La frittura effettuata sotto l'apparecchio deve essere oggetto di attenzione costante perché gli oli e i grassi a temperatura molto elevata possono incendiarsi.
Rispettare la frequenza di pulizia e di sostituzione dei filtri. Gli accumuli di deposito di grasso rischiano di provocare un incendio.
- Non è autorizzato l'uso su un piano cottura alimentato a legna, carbone o comunque piani cottura con potenza tale da danneggiare il prodotto.
Per la pulizia della vostra cappa, non utilizzare mai apparecchi a vapore o ad alta pressione (norme relative alla sicurezza elettrica).
- Non utilizzare mai la cappa senza filtri anti-grasso.
- La distanza minima tra il Downdraft chiuso e la superficie sovrastante deve essere almeno di 400mm.
- Durante la movimentazione del Downdraft non posizionare le mani nel raggio di azione del carrello estraibile.

Nell'intento costante di migliorare i nostri prodotti, ci riserviamo il diritto di apportare alle loro caratteristiche tecniche, funzionali o estetiche tutte le modifiche derivanti dalla loro evoluzione.

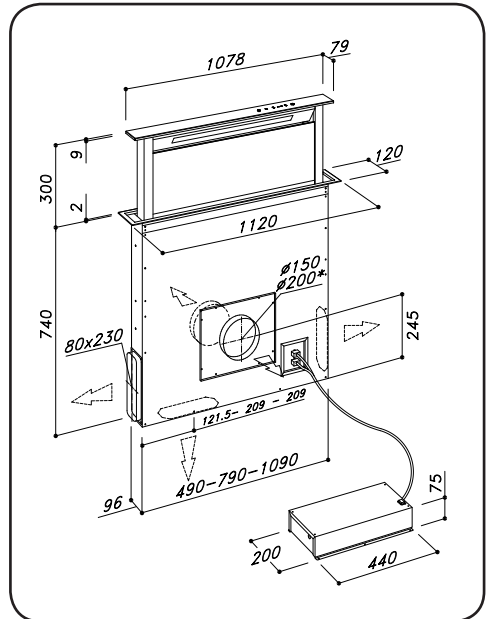
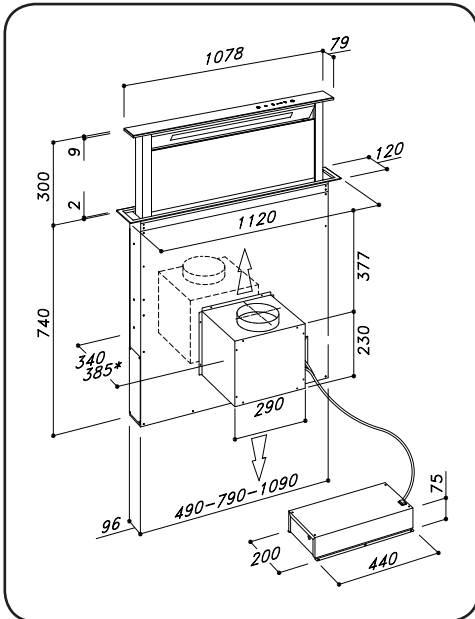
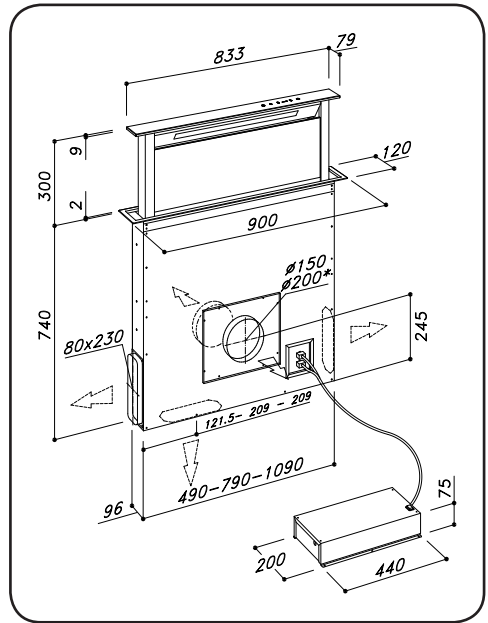
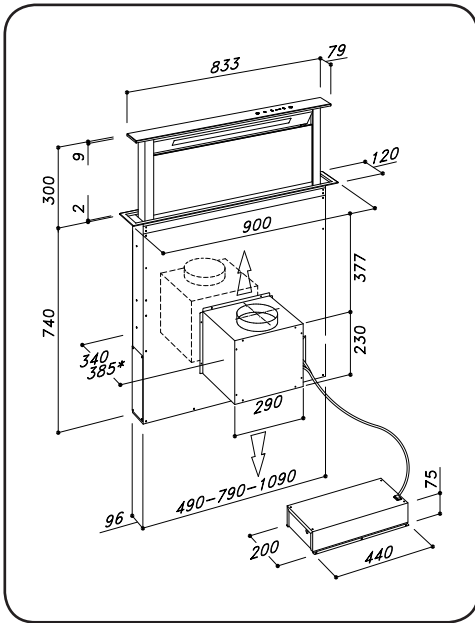
Nel caso di versione external motor, per il normale funzionamento del downdraft è necessario utilizzare un gruppo aspirante (motore esterno) della stessa casa produttrice.

L'aria raccolta non deve essere convogliata in un condotto usato per lo scarico di fumi di apparecchi alimentati con energia diversa da quella elettrica (impianti di riscaldamento centralizzati ecc:). Per lo scarico dell'aria da evacuare rispettare le prescrizioni delle autorità competenti.

INDICE

DESCRIZIONE DELL'APPARECCHIO	6
COME INSTALLARE LA CAPPA	7
Smontaggio del filtro Antigrasso, montaggio del filtro carbone	8
Connessione elettrica della cappa	9
COME FUNZIONA LA CAPPA	10
COME PULIRE LA CAPPA.....	12
ANOMALIE DI FUNZIONAMENTO	13
SERVIZIO DI ASSISTENZA POST VENDITA.....	13

DESCRIZIONE DELL'APPARECCHIO



COME INSTALLARE LA CAPPA

1. Prima di procedere nell'installazione dell'apparecchio verificare che tutti i componenti non siano danneggiati, in caso contrario contattare il rivenditore e non proseguire con l'installazione.

Prima dell'installazione del downdraft, rimuovere lo spessore di sicurezza evidenziato nella foto (**Fig. 1**).

Inoltre leggere attentamente tutte le istruzioni di seguito riportate.

- Utilizzare un tubo di evacuazione aria che abbia la lunghezza massima non superiore a 5 metri.
- Limitare il numero di curve nella canalizzazione poiché ogni curva riduce l'efficienza di aspirazione equiparata a 1 metro lineare. (Es: se si utilizzano n°2 curve a 90°, la lunghezza della canalizzazione non dovrebbe superare i 3 metri di lunghezza).
- Evitare cambiamenti drastici di direzione.
- Utilizzare un condotto con diametro da 150mm costante per tutta la lunghezza.
- Utilizzare un condotto di materiale approvato normativamente.

Per il mancato rispetto delle precedenti istruzioni la ditta fornitrice non risponderà per problemi di portata o rumorosità e nessuna garanzia sarà prestata.

2. Prima di effettuare il foro controllare che nella parte interna del mobile, in corrispondenza della zona di alloggio del downdraft, non sia presente la struttura del mobile o altri particolari che potrebbero creare problemi per la corretta installazione. Verificare che gli ingombri del downdraft e del piano cottura siano compatibili con il mobile e quindi sia fattibile l'installazione.
3. Effettuare nella parte posteriore del piano cottura, un foro rettangolare delle dimensioni di 842x100 mm per il modello da 90 cm, 1095x100 mm per il modello da 112 cm. Nel caso di versione con motore già

montato, togliere le viti e rimuovere il gruppo aspirante per poter inserire il downdraft nel foro praticato.

4. Installare il downdraft nel foro praticato, inserendolo da sopra (**Fig. 2**).
5. Fissare il downdraft all'interno del mobile utilizzando le apposite staffe in dotazione (**Fig. 3**). Procedere al montaggio delle staffe nella parte inferiore del downdraft (**Fig. 3**) facendo in modo che tra la parte inferiore della staffa ed il fondo del mobile rimanga una distanza di 2 mm (**Fig. 3**). Questa distanza permetterà la trazione verso il basso del prodotto al momento del fissaggio per far aderire perfettamente la cornice inox sul piano di lavoro. Prima di inserire le viti nel mobile assicurarsi che il prodotto sia perfettamente perpendicolare al piano di lavoro.
6. Dopo aver completato l'installazione e dopo aver collegato il prodotto alla rete elettrica, sollevare il downdraft e rimuovere il blocco sportello (**Fig. 4**); successivamente aprire lo sportello (**Fig. 5**) e posizionare i filtri (**Fig. 6**). Nel caso della versione con motore a bordo procedere al montaggio del gruppo motore orientando l'uscita dell'aria nella posizione prescelta verso il basso o verso l'alto (**Fig. 7**). Il motore può essere installato sia sul lato anteriore che sul lato posteriore del downdraft. Ad avvenuta installazione del motore procedere al montaggio della canalizzazione per l'uscita dell'aria.
7. Nel caso di versione con motore esterno posizionare in una zona idonea il gruppo aspirante (motore esterno) e disporre il condotto di evacuazione dell'aria di scarico. Procedere al montaggio della canalizzazione uscita aria tra il motore esterno e il downdraft. Selezionare l'uscita aria tra le cinque possibilità (**Fig. 8**) ed installare il raccordo in dotazione.
8. Posizionare la scatola metallica contenente i componenti elettronici in una zona facilmente accessibile per eventuali interventi di assistenza (**Fig. 9**) collegando i tre connettori (Connettore 9 poli per controllo attuatore e

controllo sicurezze, connettore 4 poli per accensione neon e connettore pulsantiera) (Fig. 10).

9. Collegare il cavo del motore a bordo, o del motore remoto, alla morsettiera presente all'interno della scatola in plastica, nel cablaggio del downdraft. Fare attenzione nel rispettare i colori dei cavi durante il collegamento elettrico (fig.14)

10. Collegare il prodotto alla rete elettrica

UTILIZZO

La presente cappa è stata progettata per aspirare i fumi, i grassi e i vapori di cottura. E' realizzata per poter essere utilizzata sia in versione con scarico all'esterno che in versione filtrante.

Versione con scarico all'esterno

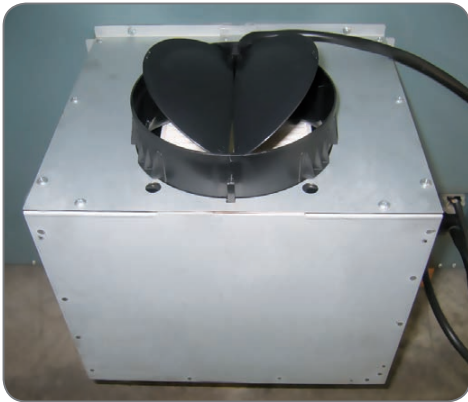
La cappa può essere installata in versione con scarico verso l'esterno dell'abitazione, in questo caso procedere all'applicazione del canale di evacuazione fino all'esterno (tubi di evacuazione non forniti.)

Bloccaggio della valvola di non ritorno



AVVERTENZA

Prima di connettere il tubo flessibile di uscita dell'aria assicurarsi che le valvole di non ritorno siano libere di ruotare liberamente.



In caso di impianto con scarico all'esterno, l'installazione della valvola di non ritorno impedisce l'entrata di vento e i ritorni d'aria.

Versione filtrante

Nel caso in cui lo scarico dei fumi e dei vapori verso l'esterno non fosse possibile, si può utilizzare la cappa nella versione filtrante.

Per fare ciò, bisogna installare i filtri carbone.

L'aria riciclata attraverso i filtri carbone viene rinvia nella cucina attraverso un condotto che convoglia l'aria su un lato del mobile (Fig. 11).



ATTENZIONE

L'installazione deve essere conforme alle norme vigenti in materia di ventilazione degli ambienti chiusi. In particolare, l'aria evacuat, non deve essere convogliata in un condotto utilizzato per lo scarico dei fumi o di apparecchi che utilizzano gas o altro combustibile. L'utilizzo di condotti non più in uso non è possibile, salvo parere favorevole di un tecnico qualificato.

SMONTAGGIO DEL FILTRO ANTIGRASSO, MONTAGGIO DEL FILTRO CARBONE

Il montaggio e smontaggio dei filtri antigrasso e dei filtri carbone va effettuato con il downdraft in posizione aperta. Per questo, spingere il tasto ↑↓. Quindi rimuovere il pannello frontale: tirando contemporaneamente sulla parte superiore di ogni lato. Il pannello ruota in avanti, liberando l'accesso ai filtri antigrasso (Fig. 6). Rimuovere i filtri antigrasso per poter accedere ai filtri carbone (Fig. 12). Il cambio dei filtri carbone va effettuato in funzione della frequenza di utilizzo del Downdraft, e comunque almeno una volta ogni 6 mesi.



AVVERTENZA

Dopo aver sostituito i filtri riposizionare il pannello inox anteriore, in caso contrario il Downdraft non è abilitato.

CONNESSIONE ELETTRICA DELLA CAPPA

AVVERTENZA

Posizionare la scatola metallica contenente i componenti elettronici ad una distanza non inferiore a 65 cm dal piano cottura a gas o comunque a 65 cm dal punto di aspirazione della cappa.

NOTA

Vi raccomandiamo di installare la scatola metallica contenente i componenti elettronici almeno a 10 cm dal suolo e ad una distanza sufficiente da tutte le fonti di calore (es: lato di un forno, o piano cottura).

ATTENZIONE

Quest'apparecchio è dotato di un cavo di alimentazione H05 VVF a 3 conduttori da 0,75 mm² (neutro, fase e terra). Esso deve essere allacciato ad una rete a 220 – 240 V monofase per mezzo di una presa di corrente normalizzata CEI 60083 che dovrà rimanere accessibile dopo l'installazione, conformemente alle norme per l'installazione stessa. Si declina ogni responsabilità in caso di incidente causato da una mancata messa a terra o da una messa a terra non corretta. L'apparecchio deve essere alimentato mediante un dispositivo di protezione differenziale (RCD) avente una corrente residua nominale non superiore a 30mA. Se il cavo d'alimentazione è danneggiato chiamare l'assistenza postvendita per evitare ogni rischio.

AVVERTENZA

L'allacciamento del Downdraft alla rete elettrica deve essere effettuato da personale tecnico qualificato e specializzato.

Il Downdraft deve essere allacciato ad una rete elettrica correttamente predisposta ed installata.

L'impianto elettrico deve essere a norma VDE0100.

PERICOLO

Se la cappa dovesse presentare qualche anomalia scollegate l'apparecchio oppure rimuovete il fusibile corrispondente alla linea di scollegamento dell'apparecchio.

Se l'apparecchio non è provvisto di spina o se al termine dell'installazione questa non è facilmente accessibile è necessario prevedere un dispositivo di separazione del prodotto dalla rete elettrica che abbia una distanza di apertura dei contatti di tutti i poli di almeno 3 mm.

COLLEGAMENTO ELETTRICO

NOTA

Il presente apparecchio è conforme alle Direttive Europee 2006/95/CE (Direttive Base Tensione) e 2004/108/CE (Compatibilità Elettromagnetica).

Al momento dell'installazione e delle operazioni di manutenzione l'apparecchio deve essere scollegato dalla rete elettrica, i fusibili devono essere staccati o rimossi.

Verificare che:

- La potenza sia sufficiente.
- Le linee di alimentazione siano in buono stato.
- Il diametro dei cavi sia conforme alle norme di installazione.

COME FUNZIONA LA CAPPA

A: Tasto ON/OFF luce

La luce si accende e si spegne soltanto a carrello completamente APERTO.

Premendo tale tasto a carrello chiuso prima si avrà l'apertura totale del carrello e successivamente l'accensione della luce.

Il tasto permette di spegnere la luce se accesa.

B: Tasto ON/OFF

Avvia la salita del carrello aspirante e ad apertura completa imposta la 2° velocità di aspirazione.

Con carrello aspirante aperto: spegne il motore e, se accesa, la luce; successivamente ritrae il carrello aspirante.

C: Tasto (-)

Diminuisce le velocità del motore di aspirazione dalla 4° **fino a spegnere il motore senza chiudere il carrello estraibile.**

D: Indicatori

- Segnala la velocità impostata mediante l'accensione del solo led relativo.
- Segnala la saturazione filtri mediante il lampeggio di tutti i led.

E: Tasto (+)

Aumenta la velocità del motore di aspirazione, dalla 1° alla 4° velocità senza spostare il pannello aspirante.

F: Timer

Trascorsi 10 min dalla sua impostazione, permette di arrestare il motore di aspirazione, di chiudere il carrello e di spegnere le luci, se accese.

La funzione impostata viene segnalata dal lampeggio dei led "D" relativo alla velocità impostata.

L'annullamento del timer avviene premendo di nuovo il tasto.

TEMPORIZZAZIONI

Con l'entrata in vigore dal 1° Gennaio 2015 dei nuovi regolamenti della Commissione Europea EU65 "Energy label" e EU66 "Ecodesign", abbiamo reso conforme i prodotti in base ai requisiti richiesti.

Tutti i modelli nelle versioni energy label dispongono di una elettronica, con funzioni di temporizzazione delle velocità di aspirazione, superiore a 650m³/h.

In effetti i modelli con motore a bordo, con portata massima superiore a 650m³/h, prevedono la IVa velocità temporizzata dopo 6 minuti di funzionamento, Trascorsi i tempi di cui sopra il motore di aspirazione passa alla IIIa velocità in maniera automatica.

I prodotti in versione external motor, vengono abbinati soltanto con motori remoti dove, come per la versione con motore a bordo, vengono temporizzate le velocità con portate superiori a 650m³/h. (Vedi istruzioni riportate nei motori remoti)

I motori remoti, che hanno una portata superiore a 650m³/h sia alla IVa che alla IIIa velocità, vengono automaticamente temporizzate come segue: dalla IVa velocità, dopo 6 minuti di funzionamento passa automaticamente alla II velocità.

Se il prodotto viene impostato alla IIIa velocità, passa automaticamente alla II velocità dopo 7 minuti. Resta comunque possibile modificare le velocità in uso.

Il prodotto in modalità stand-by ha un consumo inferiore a 0.5W.

Altre funzioni:

Spegnimento automatico:

Dopo 4 ore di funzionamento ininterrotto dall'ultima impostazione, l'apparecchio si spegne e si chiude automaticamente.

Saturazione filtri antigrazzo:

Dopo 30 ore di funzionamento gli indicatori di velocità "D" lampeggiano tutti simultaneamente ad indicare la saturazione dei filtri antigrazzo.

Per resettare questo allarme mantenere premuto il tasto "TIMER" per almeno 3 secondi, quando il carrello è aperto.

Calibrazione:

La cappa effettua l'auto calibrazione ogni 3 cicli completi del carrello.

Premendo per 6 volte consecutive il tasto "TIMER" (tempo MAX tra una pressione e l'altra 3 sec.) lampeggiano tutti i led e si resetta la calibrazione.

Dopo i successivi 3 cicli il downdraft esegue l'auto calibrazione.

Stand-by:

A carrello chiuso e luce spenta la scheda comandi, dopo 6 secondi, attiva la funzione di stand-by che riduce la luminosità dei led.

La funzione viene interrotta premendo il tasto "ON/OFF" o il tasto "LUCE".

Sicurezza antipinzatura:

Qualora un ostacolo impedisca la chiusura del downdraft, la chiusura si interrompe e il downdraft risale.



Questa operazione deve essere eseguita soltanto da un tecnico autorizzato.


COME PULIRE LA CAPPA

Una manutenzione accurata è una garanzia di buon funzionamento e buona resa di un apparecchio nel corso del tempo.



ATTENZIONE

La cappa dovrà essere scollegata dall'alimentazione elettrica, sia quando si stacca la presa, sia quando si attiva il salvavita, prima di rimuovere i filtri metallici. Dopo la pulizia, bisogna ri-collocare i filtri metallici come da istruzioni.

MANUTENZIONE	COME PROCEDERE?	PRODOTTI / ACCESSORI DA UTILIZZARE
Superficie esterna e accessori	Non utilizzare in nessun caso pagliette metalliche, prodotti abrasivi o spazzole troppo dure.	Per la pulizia della superficie esterna della cappa e dello schermo del vano lampada, utilizzare esclusivamente detergenti per uso domestico reperibili in commercio diluiti in acqua, quindi sciacquare con acqua pulita e asciugare con un panno morbido.
Filtro cartuccia a carrello aperto	Dopo 30 ore di funzionamento il downdraft segnalerà la saturazione dei filtri antigrasso. La saturazione è segnalata mediante il lampeggio dei 4 leds centrali. Il reset si effettua premendo il tasto timer  a carrello aperto per almeno 3 secondi.	La pulizia dei filtri anti-grasso può essere effettuata manualmente o in lavastoviglie. I filtri anti-grasso devono essere puliti regolarmente perché possono costituire un rischio di incendi, reinserire i filtri antigrasso e il pannello frontale facendo attenzione che sia ben agganciato sui due lati in quanto può provocare il blocco del downdraft.
Filtro a carbone	Nella versione ricircolo bisogna sostituire il filtro a carbone attivo periodicamente. Per rimuovere il filtro a carbone bisogna prima di tutto rimuovere il filtro antigrasso e poi tirare la chiavetta in plastica del pannello stesso e staccarlo dalla sua sede. Per inserire il filtro al carbone attivo eseguire l'operazione opposta. Sostituire il filtro al carbone usato in media ogni sei mesi.	

ANOMALIE DI FUNZIONAMENTO

SINTOMO	SOLUZIONE
La cappa non funziona...	Verificate che: <ul style="list-style-type: none"> • Non vi sia un black out di corrente. • Sia stata effettivamente selezionata una certa velocità. • La connessione a 9 poli sia ben inserita. • Il tasto rosso di reset posizionato sopra la scatola impianto elettrico sia premuto. • Nella connessione 9 polo accertarsi che i fili siano ben inseriti nel connettore stesso. (In fase di collegamento la troppa pressione esercitata potrebbe piegare i contatti).
La cappa ha un rendimento scarso...	Verificate che: <ul style="list-style-type: none"> • La velocità motore selezionata sia sufficiente per la quantità di fumi e di vapori presenti. • La cucina sia areata sufficientemente da permettere una presa d'aria. • Il filtro al carbone non sia usurato (cappa in versione filtrante). • Il canale uscita aria sia libero e conforme al paragrafo 2. • Le valvole di non ritorno del gruppo di aspirazione siano libere di ruotare.
La cappa si arresta nel corso del funzionamento	Verificate che: <ul style="list-style-type: none"> • Non vi sia un black out di corrente. • Il dispositivo a taglio onnipolare non sia scattato.

SERVIZIO DI ASSISTENZA POST VENDITA

Gli eventuali interventi sull'apparecchio vanno effettuati:

- Dal tuo rivenditore.
- Oppure da un professionista qualificato depositario del marchio.



Al momento della chiamata, riportare i riferimenti dell'apparecchio (Type Fig. 13a ed equipment Fig. 13b e data di fabbricazione Fig. 13c).

Queste informazioni sono riportate nella targa dati tecnici e targa data posta nella parte inferiore del downdraft.

TO THE ATTENTION OF THE USER

It is designed to work in both suctioning mode, with outside evacuation, and filtering mode.



Keep these instructions for use with the appliance. If the appliance should be sold or passed on to others, make sure that the instructions are passed on with it. We thank you for taking note of these suggestions before installing and using the appliance. They have been written for your personal safety and the safety of others.

SAFETY INSTRUCTIONS

These hoods have been designed for personal use in the home. The appliance must be used by adults. Make sure that the appliance is out of reach of children and that they do not use it to play with. Make sure that children do not operate the controls.

- When the appliance is delivered, check the overall appearance of the packaging. Any remarks should be written on the delivery coupon, of which you keep a copy. Your appliance is designed for normal domestic use. It is not designed for commercial or industrial use, or for purposes other than those for which it was designed.
- Any consequences of or damage from incorrect installation or incorrect use of the appliance will not be covered by the manufacturer's guarantee.
- Do not ever change or try to change the characteristics of this appliance. This would be a danger. Repairs must be performed only by an authorised technician. Always disconnect the hood before carrying out cleaning or maintenance operations.
- Adequately ventilate the room when a cooker hood and other appliances, powered by energy other than electricity, are used simultaneously, so that the hood does not suck any combustion fumes.

- It is not allowed to cook food over open flames (flambé) or operate gas hobs without pots or pans on them under the hood itself (the flames sucked into the hood might damage the appliance).
- Frying under the appliance must be done under constant supervision as hot oils and fats may ignite. Respect the guidelines for cleaning and replacement of grease filters. Accumulated deposits of grease are a fire hazard.
- This appliance must not be used over cook tops powered by wood or coal or in any case, over cook tops with power levels that could damage the appliance. Never use steam or high-pressure devices for cleaning your hood (regulations regarding electrical safety).
- Never use the cooker hood without the grease filters.
- The minimum distance between the Down-draft (closed) and the surface above it must be at least 400 mm.
- When handling the downdraft, never put your hands in the field of action of the extractable unit.

Constantly seeking to improve our products, we reserve the right to modify their technical, functional, or aesthetic characteristics deriving from their upgrading.

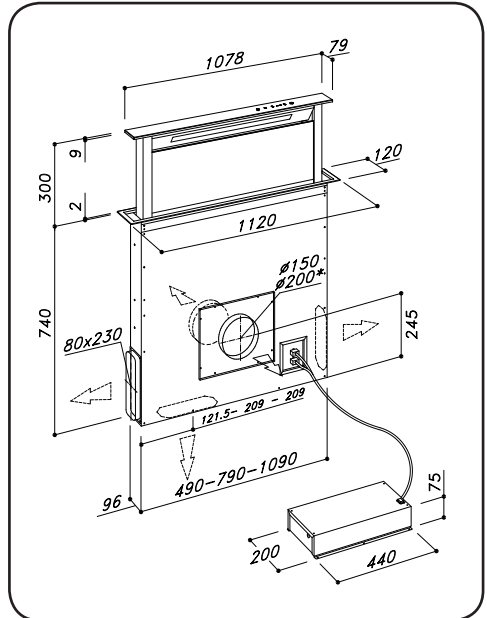
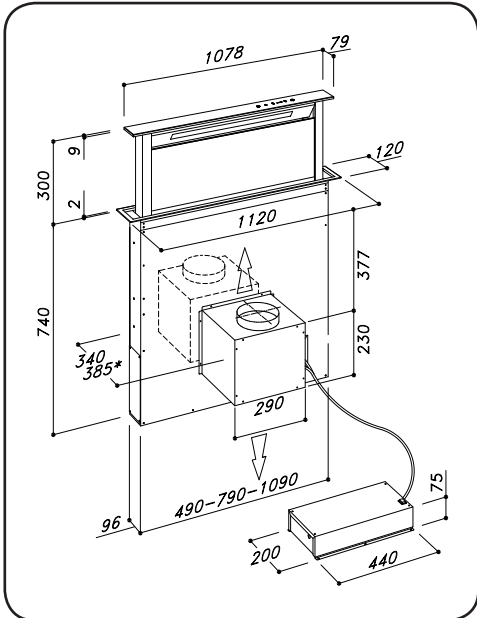
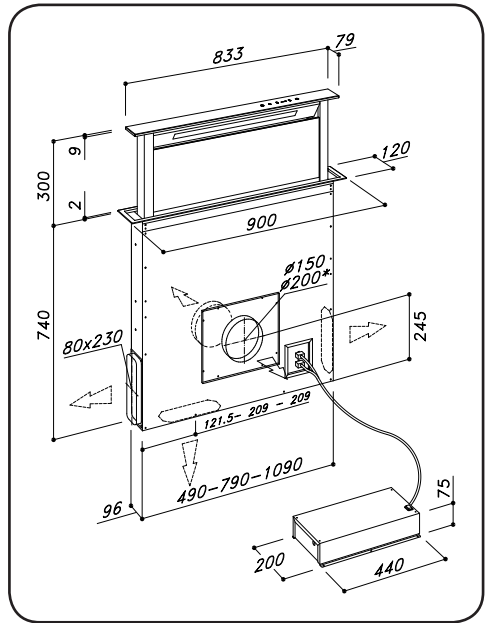
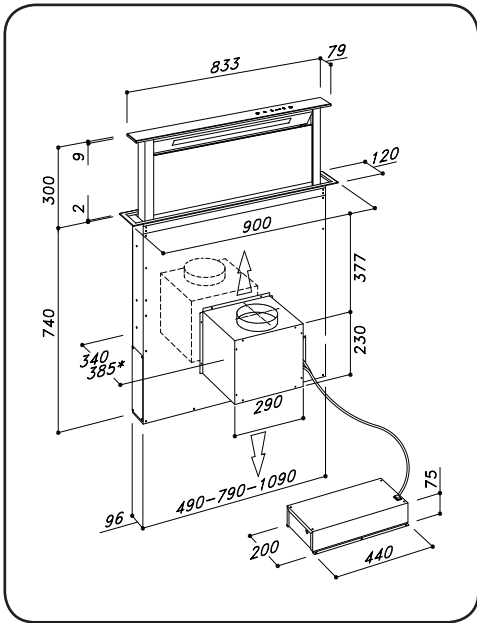
In the case of the version with external motor, for normal downdraft operation, it is necessary to use a suctioning unit (external motor) made by the same manufacturer.

The air collected must not be conveyed into a flue used for smoke or fumes from appliances powered by anything other than electricity (central heating systems, etc.). As far as discharging exhaust air is concerned, please follow the guidelines given by competent authorities.

CONTENTS

DESCRIPTION OF THE APPLIANCE	16
INSTALLING THE HOOD	17
Grease filter removal, mounting the activated charcoal filter	18
Electrical connection of the hood	19
HOW THE COOKER HOOD WORKS	20
CLEANING THE HOOD	22
OPERATIONAL ANOMALIES	23
AFTER SALES SERVICE.....	23

DESCRIPTION OF THE APPLIANCE



INSTALLING THE COOKER HOOD

1. Before carrying out the appliance installation, please check that all components are not damaged, in such a case contact your retailer and do not carry out any installation operation.

Before the installation of the Downdraft, please remove the safety piece you can see in the picture (**Fig. 1**). Furthermore, please read carefully all of the following installation instructions.

- Use an air exhausting pipe whose maximum length does not exceed 5 meters.
- Limit the number of elbows in the piping, since each elbow reduces the air capacity of 1 linear meter. (Ex. : if you use no. 2 x 90 ° elbows, the length of piping should not exceed 3 meters).
- Avoid abrupt direction changes.,
- Use a 150 mm. constant diameter pipe for the whole length.
- Use piping approved by standards in force.

The manufacturer shall not be deemed responsible for air capacity or noise problems caused by failure to comply with the above instructions and no warranty on the product shall be provided.

2. Before making the hole, check that there are no structural or other parts inside the cabinet, where the appliance is to be placed, which could hinder a proper installation. Check that the dimensions of the Downdraft and the ones of the cook top are compatible with the cabinet so that the installation can be carried out properly.
3. Make a rectangular opening, 842 x 100 mm in size, in the back of the cook top for the 90 cm model and 1095 x100 mm for the 112 cm model. In the version with the motor already installed, remove the screws and the suctioning unit in order to insert the down-draft in the hole made.

4. Put the Downdraft in the opening, inserting it from above as shown in (**Fig. 2**).

5. Fix the downdraft inside the cabinet, using the special fixing brackets supplied with the product (**Fig. 3**).

Insert the brackets in the lower side of the downdraft (**Fig. 3**), in such a way that there is a 2 mm distance between the lower side of bracket and the bottom of the cabinet (**Fig. 3**).

This distance will allow the traction to be positioned downwards of the product, at the moment of fixing, in order to have the stainless steel trim perfectly adhering with the work surface. Before inserting the screws, please make sure that the appliance is perfectly perpendicular with the work surface.

6. Once the installation is complete and after connecting the appliance to the mains power, lift up the downdraft and remove the door block (**Fig. 4**); then open the door (**Fig. 5**) and fit the filters in place (**Fig. 6**). In the version of the Downdraft equipped with internal motor, install the power unit orienting the air outlet to the desired position, either downwards or upwards (**Fig. 7**).

The motor can be installed either on the front or rear side of the downdraft After having installed the motor, connect the air ducts.

7. For versions with external motor, place the suctioning unit (external motor) in a suitable area and fit the exhaust air flue as illustrated. Then fit the air outlet ducts between the external motor and the downdraft. Select an air outlet from the five possibilities (**Fig. 9**) and fit the union supplied with the appliance.

8. Place the metal box with the electronic components in an easily reachable area for eventual technical assistance operations. (**Fig. 9**), connecting the three connectors (9 pole connector for the actuator control and the safety control, 4 pole connector for neon lamp turn on and push-button connector) (**Fig. 10**).

9. Connect the internal motor or the external motor's cable to the terminal board found inside the plastic box of the downdraft wiring. Make sure to respect the colors of cables when performing the electrical connection (fig.14)

10. Power the cookerhood.

HOW TO USE THE COOKER HOOD

This appliance is intended to suck cooking fumes, greases and steam. It has been designed to work in both suctioning mode, with outside evacuation, and filtering mode.

Outside - discharge version

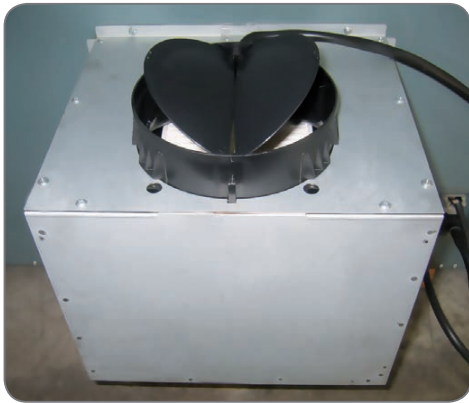
The cooker hood can be mounted in the version with outside discharge of suctioned air: in this case it is necessary to connect the exhausting channel to the outside (exhausting pipes are not supplied with the products.)

Non-return valve blockage



WARNING

Before connecting the air exhaust hose, make sure that the non-return valves can rotate freely.



In case of outside air discharge installation, fit a non-return valve to prevent wind and back air from entering.

Filtering mode

In case fumes and vapour cannot be evacuated outside, the appliance can be used in the filtering mode.

Activated charcoal filters are required for this type of cooker hood.

Air recycled through the charcoal filters is recirculated into the kitchen, thanks to a duct conveying the air on one side of the cabinet (Fig. 11).



CAUTION

Installation must comply with the regulations in force regarding the ventilation of enclosed environments. In particular, discharged air must not be conveyed into a duct used for fumes discharge or discharge from appliances using gas or other combustible materials. The use of discontinued ducts is not allowed without the approval of a qualified technician.

GREASE FILTER REMOVAL, MOUNTING THE ACTIVATED CHARCOAL FILTER

The removal and fitting of the grease and carbon filters need to be carried out with the downdraft in the open position. To open the downdraft, push the \updownarrow key. Then remove the front panel, pulling the upper part of each side at the same time. The panel will rotate forwards to make it possible to access the grease filters (Fig. 6). Remove the grease filters to access the carbon filters (Fig. 12). The replacement of the charcoal filters has to be carried out accordingly to the effective use of the Downdraft, and in any case at least once every 6 months.



WARNING

After having replaced the filters, reinstall the front stainless steel pan'el, otherwise the Downdraft is not enabled to function.

ELECTRICAL CONNECTION OF THE COOKER HOOD



Place the metal box containing the electronic components at a distance of no less than 65 cm from gas-operated cook tops or in any case, 65 cm from the suctioning surface of the cookerhood.



We recommend installing the metal box containing the electronic components at least 10 cm above floor level and at a suitable distance from all heat sources (e.g. oven sides or cook top).



This appliance is fitted with an H05 VVF 3 conductor, 0.75 mm² (neutral, phase, and ground) power cord.

This can be connected up to a 220 - 240 V mono-phase electrical network through a CEI 60083 approved power socket, which must remain accessible after installation, in compliance with installation regulations.

We decline any responsibility in case of accidents caused by a lack of ground connection or incorrect ground connection. The appliance must be fed through a differential protection device (RCD), with a nominal residual current not exceeding 30mA. If the power cord is damaged, call the after-sales service to avoid any risk.



The downdraft connection to the electrical network must be carried out only by professional and qualified technicians.

The downdraft must be connected to a properly installed and suitable electrical network.

The electrical system must comply with VDE0100 standard.



If the cooker hood presents any anomaly, disconnect the appliance or remove the fuse corresponding to the appliance power disconnecting line.

If the appliance has no plug or if the plug is not easily accessible, then a device needs to be fitted to cut it off from the electric network; this device must have an opening distance between contacts on all poles of at least 3 mm.

ELECTRICAL CONNECTION



This appliance complies with the European Directives 2006/95/EC (Low Voltage Directive) and 2004/108/EC (Electromagnetic Compatibility).

While installing the appliance and carrying maintenance operation, make sure it is disconnected from the electrical network or the fuses are cut out or removed.

Check that:

- Power is enough.
- Feeder lines (mains) are in good conditions.
- The cables diameter complies with installation regulations.

HOW THE COOKER HOOD WORKS

GLASS VERSION MODELS

A: Light ON/OFF key

The light switches on and off only when the carriage is fully OPEN.

Pressing this button with the carriage closed will cause the carriage to open and then the light will switch on .

The button also serves to switch off the light if it is on.

B: ON/OFF key

This starts the extraction carriage upward movement and when it is fully open, it sets the second extraction speed.

With the carriage open: it switches off the motor and if on, the light; then it retracts the extraction carriage.

C: (-) Key

This reduces the speed of the extractor motor from the 4th **speed until the motor switches off, without closing the pull-out carriage.**

D: Indicators

- This signals the speed setting, by only the relevant LED switching on.
- This signals that all filters have been saturated by all LEDs switching on.

E: (+) Key

This increases the speed of the extractor motor, from 1st to 4th speed, without moving the extractor panel.

F: Timer

10 min after setting, it serves to stop the extractor motor, close the carriage and switch the lights off, if they are on. The set function is signalled by the flashing LEDs “D” for the set speed. The timer can be cancelled by pressing the key again.

TIMING

As a result of the new EU65 “Energy label” and EU66 “ Ecodesign” regulations issued by the European Commission, which came into force as from January 1st, 2015 , our products have been adapted to comply with these new requirements.

All of the models complying with the energy label requirements, are equipped with new electronics including a timer device for suction speeds control, when the air capacity exceeds 650m³/h. Internal motor models, with maximum air capacity higher than 650m³/h, are equipped with a timer device that automatically switches the suction speed from 4th to 3rd speed, after 6 minutes operation.

External motor models are equipped with remote motors that , as for internal motor versions, include a timer device that switches down the suction speed when it exceeds 650 m³/h. (See External Motors Instructions)

Remote motors, whose air capacity exceeds 650m³/h at both 4th and 3rd speed , will have the following by default timer control functions:

The suction speed is automatically switched from 4th to 2nd speed, after 6 minutes operation. If the appliance is working at 3rd speed, it is automatically switched to 2nd speed, after 7 minutes operation. Operation speeds can also be changed during operation.

The energy consumption of the appliance in stand – by mode is lower than 0.5W.

Other functions:

Automatic turn off:

After 4 hours of continuous working from the last setup, the appliance turns off and closes automatically.

Grease filters saturation:

After 30 hours of working, the speed indicators "D" will all flash simultaneously, signaling the grease filters saturation.

To reset this alarm, hold down the "TIMER" button for at least 3 seconds, while the carriage is open.

Calibration:

The cooker-hood carries out its self-calibration every 3 complete cycles of its extractable unit.

By pushing the "TIMER" key 6 times consecutively (MAX break between one push and the other is 3 sec.) all the leds will flash and the calibration will be reset.

After the next 3 cycles the downdraft will carry out its self-calibration.

Stand-by:

When the extractable unit is closed and the light is switched off, the control panel, after 6 seconds, activates the Stand-by function, reducing the brightness of the leds.

This function can be stopped by pressing **ON/OFF** or **LIGHT** key.

Security system:

If there is an obstacle while the extractable unit is closing, the Downdraft stops closing and rises again thanks to a security system.



WARNING




This operation has to be carried out by a specialized technician.

CLEANING THE COOKER HOOD

Careful maintenance ensures proper operation and good performances over time.



The hood must be disconnected from the electrical network, both by unplugging the appliance from the socket and activating the magnetic circuit breaker (safety cut-out), before removing the metal grease filters. After cleaning operations, replace the metal grease filters as outlined in the installation instructions.

MAINTENANCE	HOW TO PROCEED?	ACCESSORY PRODUCTS TO USE
External surfaces and accessories	Do not use metallic scrubbers, abrasive products, or hard brushes.	To clean the external surfaces of the cookerhood and the light housing screen use only commercially available household detergents diluted in water. Then rinse with clean water and dry with a soft cloth.
Active charcoal filter with extractable unit open	After 30 hours of operation, the downdraft will signal the grease filter saturation. The saturation is signaled by the blinking of the 4 central leds. To reset, hold down the timer button  for at least 3 seconds, while the carriage is open.	The grease filters can be washed by hand or in the dishwasher. These filters need to be cleaned on a regular basis, because otherwise they may represent a fire risk. Refit the grease filters and front panel, making sure that the panis properly fitted at the sides so that it it does not cause the downdraft to stop operating.
Active charcoal filter	In the recirculation mode, the active charcoal filter must be replaced periodically. To remove the charcoal filter first of all it is necessary to remove the grease filter and then pull the plastic key of the panel itself, in order to disengage it from its seating. Follow these steps in reverse order to insert the active charcoal filter. Replace the used charcoal filter on an average of every six months.	

OPERATIONAL ANOMALIES

PROBLEM	SOLUTION
The cooker hood does not work...	Check that: <ul style="list-style-type: none"> • There is not a power outage. • A specific speed has actually been selected. • The 9 pole connection is inserted properly. • The red reset key, found over the electrical system box, is pushed. • Make sure that the wires of the 9 pole connection are inserted properly in the connector itself (during the connection phase, an excessive pressure could bend the contacts).
The cooker hood has low performances...	Check that: <ul style="list-style-type: none"> • The motor speed selected is sufficient for the quantity of fumes and vapors present in the room. • The kitchen is ventilated well enough to allow air for intake. • The charcoal filter is not worn out. (filtering version cooker hood). • The air outlet channel is free and compliant with paragraph no. 2. • The non-return valves of the suctioning unit are free to rotate.
The cooker hood stops in the middle of operation.	Check that: <ul style="list-style-type: none"> • There is not a power outage. • The omnipolar device has not tripped.

AFTER SALES SERVICE

Any maintenance operation on your appliance should be carried out by:

- Either your retailer;
- Or another qualified professional technician, authorized for that brand.



When calling, please mention the appliance details (Type Fig. 13a and equipment Fig. 13b and production date Fig. 13c).

This information is mentioned on the rating label and the production date one placed on the lower side of the downdraft.

A L'ATTENTION DE L'UTILISATEUR

L'appareil peut être installé en version filtrante ou en version aspirante.



AVERTISSEMENT

Conservez cette notice d'utilisation avec votre appareil. Si l'appareil devait être vendu ou cédé à une autre personne, assurez-vous que la présente notice accompagne l'appareil. Merci de prendre connaissance de ces conseils avant d'installer et d'utiliser l'appareil. Ils ont été rédigés pour votre sécurité et celle d'autrui.

CONSIGNES DE SÉCURITÉ

Cet appareil a été conçu pour être utilisé par des particuliers dans leur lieu d'habitation. Cet appareil doit être utilisé par des adultes. Veillez à ce que les enfants n'y touchent pas et ne l'utilisent pas comme un jouet. Assurez-vous qu'ils ne manipulent pas les commandes de l'appareil.

- Au moment de la livraison de l'appareil examinez l'emballage et l'aspect général. Écrivez sur le bon de livraison éventuelles observations et gardez une copie. Votre appareil est destiné à un usage domestique normal. Ne l'utilisez pas à des fins commerciales ou industrielles ou pour d'autres buts que celui pour lequel il a été conçu.
- Le fournisseur ne peut être tenu responsable des dommages causés par une installation incorrecte de l'appareil.
- Ne modifiez pas ou n'essayez pas de modifier les caractéristiques de cet appareil. Cela représenterait un danger pour vous. Les réparations doivent être exclusivement effectuées par un spécialiste agréé. Débranchez toujours la hotte avant de procéder à son nettoyage ou à son entretien.
- Aérez convenablement la pièce en cas de fonctionnement simultané de la hotte et d'autres appareils alimentés par une source

d'énergie différente de l'énergie électrique. Ceci afin que la hotte n'aspire pas les gaz de combustion.

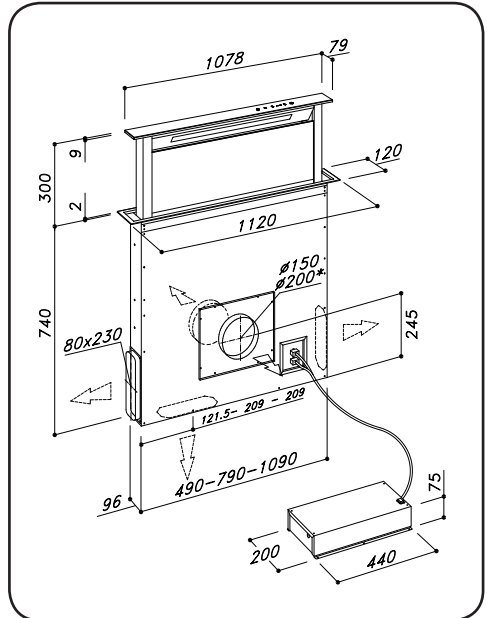
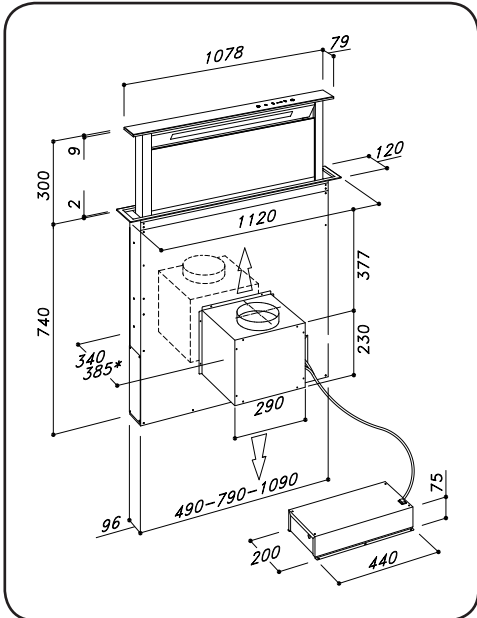
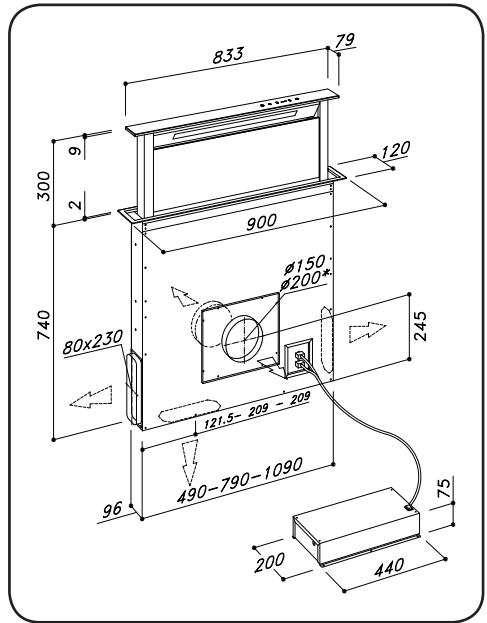
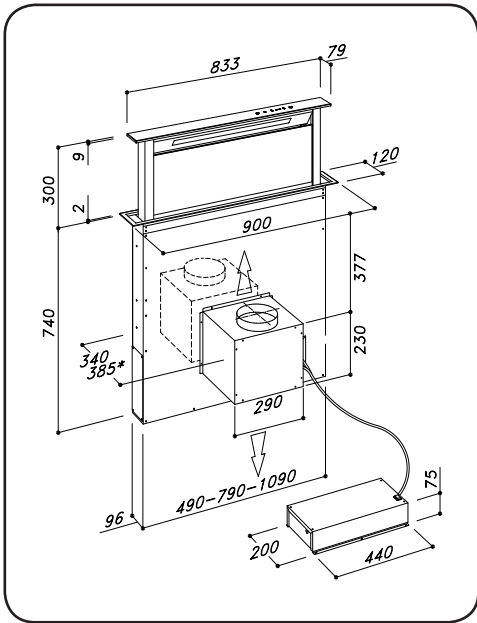
- Il est interdit de flamber des mets ou de faire fonctionner des foyers à gaz sans récipients de cuisson, au dessous de la hotte (les flammes aspirées risqueraient de détériorer l'appareil).
- Les fritures effectuées sous l'appareil doivent faire l'objet d'une surveillance constante. Les huiles et graisses portées à très haute température peuvent prendre feu. Respectez la fréquence de nettoyage et de remplacement des filtres. L'accumulation de dépôts de graisse risque d'occasionner un incendie.
- Ne pas utiliser la hotte sur un plan de cuisson alimenté au bois ou au charbon, ni sur plans de cuisson ayant des puissances telles qu'elles peuvent endommager l'appareil. N'utiliser jamais d'appareils à vapeur ou à haute pression pour nettoyer votre appareil (exigences relatives à la sécurité électrique).
- Ne jamais utiliser la hotte sans filtres anti-graisse.
- La distance minimum entre le Downdraft fermé et la surface supérieure doit être au moins de 400 mm.
- Pendant la manipulation du Downdraft, ne pas positionner les mains dans le rayon d'action du chariot amovible.

Dans le souci d'une amélioration constante de nos produits, nous nous réservons le droit d'apporter à leurs caractéristiques techniques, fonctionnelles ou esthétiques toutes modifications de leurs caractéristiques liées à l'évolution technique. Pour la version Esternal Motor, pour un fonctionnement correct du Downdraft, il est nécessaire d'utiliser un groupe aspirant (moteur externe) fourni par le même producteur. L'air recueilli ne doit pas être convoyé dans un conduit utilisé pour l'évacuation des fumées d'appareils alimentés avec une énergie différente de celle électrique (installations de chauffage centralisées, etc.). Pour décharger l'air à évacuer, suivre les prescriptions des autorités compétentes.

SOMMAIRE

DESCRIPTION DE VOTRE APPAREIL.....	26
COMMENT INSTALLER VOTRE HOTTE.....	27
Montage et démontage des filtre cassette, montage et démontage des filtres charbon	28
Raccordement de votre hotte	29
COMMENT FONCTIONNE VOTRE HOTTE.....	30
COMMENT NETTOYER VOTRE HOTTE.....	32
ANOMALIES DE FONCTIONNEMENT	33
SERVICE APRES-VENTE.....	33

DESCRIPTION DE VOTRE APPAREIL



COMMENT INSTALLER VOTRE HOTTE

1. Avant de procéder à l'installation, vérifier que tous les composants sont en bon état; dans le cas contraire, contacter le revendeur et interrompre l'installation. Avant l'installation, merci d'enlever la partie de sécurité que Vous pouvez voir dans la photo (**Fig. 1**). Avant d'installer le produit, lire attentivement toutes les instructions reportées ci-dessous.
 - Utiliser un tuyau d'évacuation d'une longueur maximale de 5 mètres.
 - Limiter le nombre des coudes de la canalisation, puisque chaque coude réduit le rendement d'aspiration d'un mètre linéaire. (Par exemple: si on utilise 2 coudes de 90° la longueur de la canalisation ne doit pas dépasser les 3 mètres).
 - Eviter des drastiques changements de direction.
 - Utiliser un conduit d'un diamètre de 150 mm pour toute la longueur.
 - Utiliser un conduit en matériel approuvé par la réglementation.

En cas de non respect des instructions susmentionnées, le constructeur ne répond pas des problèmes de portée ou de pollution sonore, et aucune garantie ne sera prêtée.

2. Avant d'effectuer le trou, vérifier, dans la partie interne du meuble, en correspondance de la zone de logement du Downdraft, l'absence de la structure du meuble ou d'autres éléments pouvant compromettre une installation correcte. Vérifier que les encombrements du Downdraft et du plan de cuisson sont compatibles avec le meuble pour l'installation.
3. Effectuer, sur la partie arrière du plan de cuisson, une ouverture rectangulaire de 842x100 mm pour le modèle de 90 cm et de 1095x100 mm pour le modèle de 112 cm. Pour la version avec moteur inclus, enlever les vis et par la suite le groupe aspirant avant de introduire le Downdraft dans le trou.

4. Installer le downdraft dans le trou pratiqué, en l'introduisant à partir du haut, comme indiqué dans le (**Fig. 2**);
5. Fixer le Downdraft à l'intérieur du meuble en utilisant les étriers appropriés qui sont en dotations (**Fig. 3**). Monter les étriers dans la partie inférieure du Downdraft (**Fig. 3**) de façon qu'entre la partie inférieure de l'étrier et le fond du meuble reste un écart de 2mm (**Fig. 3**). Cet écart permettra la traction du produit vers le bas, au moment de la fixation, pour adhérer parfaitement le cadre en inox sur le plan de travail. Avant d'insérer les vis dans le meuble s'assurer que le produit est parfaitement perpendiculaire au plan de travail.
6. Après avoir terminé l'installation et après avoir branché le produit au réseau électrique, soulever le downdraft et retirer le bloc formant le portillon (**Fig. 4**); ouvrir ensuite le portillon (**Fig. 5**) et positionner les filtres (**Fig. 6**). Sur la version avec moteur à bord, procéder au montage du groupe moteur en orientant la sortie de l'air sur la position choisie, vers le bas ou vers le haut (**Fig. 7**). Le moteur peut être installé sur le côté avant ou sur le côté arrière du Downdraft. Lorsque l'installation du moteur est terminée, procéder au montage de la canalisation pour la sortie de l'air.
7. En cas de version avec moteur externe, positionner le groupe aspirant (moteur externe) dans une zone adéquate et disposer le conduit d'évacuation de l'air d'échappement comme illustré sur le dessin. Procéder au montage de la canalisation sortie air entre le moteur externe et le Downdraft. Sélectionner la sortie air parmi les 5 possibilités (**Fig. 8**) et installer le raccord fourni en dotation.

8. Positionner la boîte en métal avec ses composants électriques dans un endroit facilement accessible pour éventuels opérations de maintenance (**Fig. 9**) en branchant les trois connecteurs (connecteur à 9 pôles pour le contrôle de l'actionneur et le contrôle de la sécurité, connecteur à 4 pôles pour l'allumage du néon et connecteur tableau des commandes) (**Fig. 10**).
9. Branchez le câble du moteur à bord, ou du moteur à distance, à la plaque à bornes qui se trouve dans la boîte en plastique dans le câblage du Downdraft. Veuillez respecter la couleur des câbles lors du branchement électrique (**Fig. 14**).
10. Brancher le produit au réseau électrique.

UTILISATION

Cette hotte est prévue pour l'aspiration des fumées, graisses et vapeurs de cuisson. Cette hotte peut être utilisée soit en version aspirante (évacuation externe), soit en version filtrante.

Version extraction vers l'extérieur

La hotte peut être installée dans la version avec extraction vers l'extérieur; dans ce cas il faut installer un canal d'évacuation qui sort l'air dehors (les tuyaux d'évacuation ne sont pas fournis).

Blocage du clapet anti-retour



AVERTISSEMENT



Avant de connecter la gaine flexible de la sortie d'air au moteur, s'assurer que le clapet anti-retour tourne librement.



Dans le cas d'une installation avec évacuation extérieure, l'installation du clapet anti-retour empêche l'entrée du vent et le retour d'air.

Version filtrante

Dans le cas où l'échappement des fumées et des vapeurs vers l'extérieur n'est pas possible, on peut utiliser la hotte dans la version filtrante.

Pour cela, il faut installer des filtres à charbon.

L'air recyclé passe par des filtres à charbon et vient renvoyé dans la cuisine à travers un conduit qui dirige l'air sur un côté du meuble (**Fig. 11**).



ATTENTION



L'installation doit être conforme aux règlements en vigueur pour la ventilation des locaux. En particulier, l'air évacué ne doit pas être envoyé dans un conduit utilisé pour évacuer les fumées d'appareils utilisant du gaz ou autre combustible. L'utilisation de conduits désaffectés ne peut se faire qu'après accord d'un spécialiste compétent.

DÉMONTAGE DU FILTRE ANTI-GRAISSE, MONTAGE ET DEMONTAGE FILTRES CHARBON

Le montage et démontage des filtres anti-graisse et des filtré charbons se fait en position ouvert du downdraft. Pour cela, appuyer sur la touche ↑↓. Ensuite retirer le panneau frontal, pur cela tirer simultanément dans la partie supérieur de chaque côté. Le panneau bascule alors vers vous et libère l'accès aux filtres anti-graisse (**Fig. 6**). Retirer les filtres anti-graisse pour avoir accès aux filtres charbon (**Fig. 12**). Le remplacement du filtre à charbon s'effectue en fonction de la fréquence d'utilisation du Downdraft et de toute façon une fois chaque 6 mois.



AVERTISSEMENT



Après avoir remplacé les filtres repositionner le panneau en inox antérieur, dans le cas contraire le Downdraft ne démarre pas.

RACCORDEMENT DE VOTRE HOTTE

AVERTISSEMENT

Positionner la boîte métallique contenant les composants électroniques à une distance supérieure à 65 cm par rapport au plan de cuisson à gaz ou, dans tous les cas, à 65 cm du point d'aspiration de la hotte.

NOTE

Nous conseillons d'installer la boîte métallique contenant les composants électroniques à au moins 10 cm du sol et à une distance suffisante de toutes les sources de chaleur (ex: flanc d'un four ou plan de cuisson).

ATTENTION

Cet appareil est livré avec un câble d'alimentation H 05 VVF à 3 conducteurs de 0,75 mm² (neutre, phase et terre). Il doit être branché sur réseau 220-240 V monophasé par une prise de courant normalisée CEI 60083 et qui doit être accessible après son installation, conformément aux règles d'installation. Notre responsabilité ne saurait être engagée en cas d'accident consécutif à une mise à la terre inexistante ou incorrecte.

L'appareil doit être alimenté par un dispositif différentiel résiduel (RCD) ayant un courant résiduel nominal pas supérieur à 30mA. Si le câble d'alimentation est endommagé, faites appel au service après-vente afin d'éviter un danger.

AVERTISSEMENT

Le branchement du Downdraft au réseau électrique doit être effectué par un personnel technique qualifié.

La hotte doit être branchée à un réseau électrique correctement prédisposé et installé.

L'installation électrique doit être conforme à la norme VDE0100.

DANGER

Si la hotte présente une quelconque anomalie, débranchez l'appareil ou enlevez le fusible correspondant à la ligne de branchement de l'appareil.

Si l'appareil n'est pas muni de fiche ou si cette dernière n'est pas facilement accessible sur le terminal de l'installation, il est nécessaire de prévoir un dispositif de séparation du produit du réseau électrique qui ait une distance d'ouverture des contacts de tous les pôles d'au moins 3 mm.

RACCORDEMENT ELECTRIQUE

NOTE

Votre appareil est conforme aux directives Européennes 2006/95/CE (Directives Basse Tension) et 2004/108/CE (compatibilité Electromagnétique).

Lors de l'installation et des opérations d'entretien, l'appareil doit être débranché du réseau électrique, les fusibles doivent être coupés ou retirés. L'installation électrique générale est à réaliser avant la mise en place de l'appareil dans le meuble.

Vérifiez que:

- la puissance de l'installation est suffisante,
- les lignes d'alimentation sont en bon état
- le diamètre des fils est conforme aux règles d'installation.

LE FONCTIONNEMENT DE LA HOTTE

MODÈLE VERSION EN VERRE

A: Touche ON/OFF allumage

La Lumière s'allume et s'éteint seulement quand le chariot est entièrement OUVERT. En appuyant sur cette touche quand le chariot est fermé, on obtient d'abord l'ouverture totale du chariot puis l'éclairage de la lumière. La touche permet d'éteindre la lumière quand elle est allumée.

B: Touche ON/OFF

Cette touche fait démarrer la montée du chariot d'aspiration et, quand l'ouverture est totale, elle programme la deuxième vitesse d'aspiration.

Avec chariot d'aspiration ouvert: éteint le moteur et la lumière si cette dernière est allumée; elle commande ensuite la rétraction du chariot d'aspiration.

C: Touche (-)

Diminue les vitesses du moteur d'aspiration à partir de la vitesse 4 jusqu'à l'arrêt total du moteur sans refermer le chariot amovible.

D: 1 2 3 4 Indicateurs

- Indique la vitesse programmée à travers l'allumage du témoin lumineux correspondant.
- Indique la saturation des filtres à travers l'allumage de tous les témoins lumineux.

E: Touche (+)

Elle augmente la vitesse du moteur d'aspiration, de la vitesse 1 à la vitesse 4 sans déplacer le chariot d'aspiration.

F: Timer

10 min après sa programmation, elle permet d'arrêter le moteur d'aspiration, de refermer le chariot et d'éteindre les lumières (si elles sont allumées). La fonction programmée est indiquée par le clignotement du témoin lumineux "D" correspondant à la vitesse programmée. Pour annuler le temporisateur, appuyer à nouveau sur cette touche.

TEMPORISATEUR

Nos produits ont été adaptés pour se conformer aux nouvelles normes de l'Union Européenne en matière de l'EU65 « Étiquette-Énergie » et l'EU66 « Écoconception » (à partir du 1er janvier 2015). La nouvelle électronique des produits ayant l'« Étiquette-Énergie » sont pourvus d'un dispositif de temporisation pour le contrôle de la vitesse d'aspiration si le débit d'air en évacuation dépasse les 650m³/h.

En effet, les modèles avec moteur intégré ayant un débit d'air en évacuation supérieur à 650m³/h sont pourvus d'un dispositif qui réduit automatiquement la vitesse IV à la vitesse III après 6 minutes de fonctionnement.

Les modèles avec moteur extérieur (combiné seulement avec des moteurs à distance comme pour les modèles avec moteur intégré) sont pourvus d'un dispositif qui réduit la vitesse si le débit d'air en évacuation dépasse les 650m³/h. (Voir section « Moteurs à distance »).

Les moteurs extérieurs ayant un débit d'air en évacuation supérieur à 650m³/h à la vitesse IV et III sont temporisés comme suit :

Automatiquement de la vitesse IV à la vitesse II après 6 minutes de fonctionnement.

Si l'appareil est réglé à la vitesse III, il passe automatiquement à la vitesse II après 7 minutes de fonctionnement. De toute façon il est possible de modifier la vitesse lors du fonctionnement.

La consommation de appareil en mode veille est inférieure à 0.5 W.



AVERTISSEMENT



Cette installation doit être effectuée seulement par un technicien autorisé.

Autres fonctions:

Arrêt automatique:

Après 4 heures de fonctionnement ininterrompu dès le dernier réglage, l'appareil s'éteint et se ferme automatiquement.

Saturation des filtres anti-graisse:

Après 30 heures de fonctionnement, les indicateurs de vitesse «D» clignotent tous simultanément pour indiquer la saturation des filtres anti-graisse.

Pour rétablir cette alarme, appuyer sur la touche «TIMER» pendant 3 secondes environ quand le chariot est ouvert.

Calibration :

La hotte effectue une calibration automatique du chariot chaque 3 cycles complets.

En appuyant pour 6 fois consécutives la touche «TIMER» (temps MAX 3 sec. entre une pression et l'autre) tous les témoins clignotent et la calibration s'arrête.

Après les 3 cycles suivants, le Downdraft effectue de nouveau une calibration automatique.

Stand-by:

A chariot fermé et à lumière éteinte la fiche des commandes, après 6 secondes, met en marche la fonction de stand-by qui réduit l'intensité lumineuse des témoins. Cette fonction s'interrompt en appuyant la touche « ON/OFF » ou la touche « Allumage ».

Sécurité anti-coincement:


Si un obstacle empêche la fermeture du Downdraft, la fermeture s'interrompt et le Downdraft remonte.

COMMENT NETTOYER VOTRE HOTTE

Un entretien soigné est une garantie de bon fonctionnement et de bon rendement de votre appareil dans le temps.



Mettez la hotte hors tension, soit quand vous retirez la prise, soit quand vous actionnez le disjoncteur, avant d'enlever les filtres métalliques. Après le nettoyage, repositionner les filtres métalliques conformément aux instructions.

MAINTENANCE	COMMENT PROCEDER?	PRODUITS/ACCESSOIRES A UTILISER
Enveloppe et accessoires	Pour le nettoyage de l'appareil, il est conseillé d'utiliser un chiffon souple avec de l'eau tiède et un produit de nettoyage neutre, en évitant l'usage de produits contenant des abrasifs ou des corrosifs.	Pour le nettoyage de la surface externe de la hotte et de l'écran du logement lampe, utiliser toujours des produits de nettoyage pour usage domestique présents dans le commerce et dilués dans l'eau, puis rincer à l'eau pure et essuyer avec un chiffon souple.
Filtre à cartouche à chariot ouvert	Après 30 heures de fonctionnement le Downdraft signale la saturation des filtres anti-graisse. La saturation est signalisée par le clignotement des 4 témoins centraux. Le reset s'effectue en appuyant sur la touche  avec le chariot ouvert pendant 3 secondes au moins.	Le nettoyage des filtres anti-graisse peut être effectué manuellement ou en lave-vaisselle. Les filtres anti-graisse doivent être nettoyés régulièrement car ils peuvent constituer un risque d'incendie. Rétablir les filtres anti-graisse et le panneau frontal en faisant attention qu'il soit bien accroché aux deux côtés, faute de quoi il pourrait provoquer le blocage du chariot de filtrage.
Filtre à charbon actif	Le filtre à charbon s'enlève en retirant d'abord le filtre anti-graisse puis le filtre à charbon. Pour extraire le filtre à charbon, il faut avant tout retirer le filtre anti-gras puis tirer la clé en plastique du panneau et l'extraire de son emplacement. Pour introduire le filtre à charbon actif, effectuer l'opération inverse. Le chargement du filtre à charbon se fait en fonction de son utilisation, au moins une fois tous les 6 mois.	

ANOMALIES DE FONCTIONNEMENT

SYMPTOMES	SOLUTIONS
La hotte ne fonctionne pas...	<p>Vérifiez que:</p> <ul style="list-style-type: none"> • il n'y a pas de coupure de courant • une vitesse a été effectivement sélectionnée • le panneau est correctement accroché • la connexion à 9 pôles est correctement insérée • la touche rouge de reset positionnée sur la boîte installation électrique a été pressée • dans la connexion à 9 pôles les fils du connecteur sont bien insérés. (Pendant le branchement le trop de pression exercée peut plier les contacts)
La hotte a un rendement insuffisant...	<p>Vérifiez que:</p> <ul style="list-style-type: none"> • la vitesse moteur sélectionnée est suffisante pour la quantité de fumée de vapeur dégagée • la cuisine est suffisamment aérée pour permettre une prise d'air • le filtre à charbon n'est pas usé (hotte en version filtrante) • le conduit de l'air est libre et conforme au paragraphe 2 • les soupapes anti-retour du groupe d'aspiration sont libres de rouler
La hotte s'est arrêtée au cours du fonctionnement	<p>Vérifiez que:</p> <ul style="list-style-type: none"> • il n'y a pas de coupure de courant • le dispositif à coupure omnipolaire ne s'est pas enclenché

SERVICE APRES-VENTE

Les éventuelles opérations de maintenance doivent être effectuées :

- Par le revendeur.
- Ou par un personnel qualifié dépositaire de la marque.



Au moment de l'appel, indiquez les références de l'appareil (modèle Fig. 13a, numéro de série Fig. 13b et date de fabrication Fig. 13c).

Ces informations sont indiquées sur la plaque des données techniques qui se trouve sur la partie inférieure du Downdraft.

A LA ATENCIÓN DE LOS SEÑORES USUARIOS

El aparato ya está predispuesto tanto para la versión filtrante como para la versión aspirante.



ADVERTENCIA

Conservar estas instrucciones de uso junto con el aparato. Si el aparato se vende o cede a otras personas, asegurarse de que vaya acompañado de estas instrucciones. Agradecemos que tome nota de estos consejos antes de instalar y utilizar el aparato. Han sido redactados para su seguridad personal y la de los demás.

INSTRUCCIONES DE SEGURIDAD

Estas campanas han sido proyectadas para un empleo en ambiente doméstico por parte de usuarios particulares. El aparato debe ser usado por personas adultas. Vigilar que los niños no entren en contacto con el producto y que no lo utilicen como juego. Asegúrese, además, de que los niños no manipulen los mandos.

- Cuando reciba el aparato controle el embalaje y verifique su aspecto general. Notificar las eventuales observaciones escribiéndolas en el albarán de entrega del cual deberá conservar una copia. Su aparato está destinado al uso doméstico normal. No se debe utilizar para uso comercial o industrial o para otros objetivos diferentes de aquellos para los que ha sido proyectado.
- La empresa suministradora no responderá de ninguna garantía ni se hará cargo de las consecuencias o daños derivados de una incorrecta instalación o incorrecto empleo del aparato.
- No modifique ni trate de modificar nunca las características de este aparato. Ello constituye un peligro. Las reparaciones tendrán que ser efectuadas exclusivamente por un especialista autorizado. Desconectar siempre la campana antes de proceder a las operaciones de limpieza o a su mantenimiento.

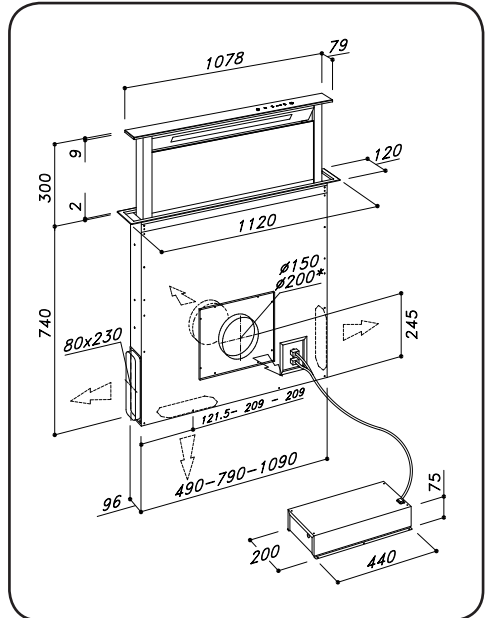
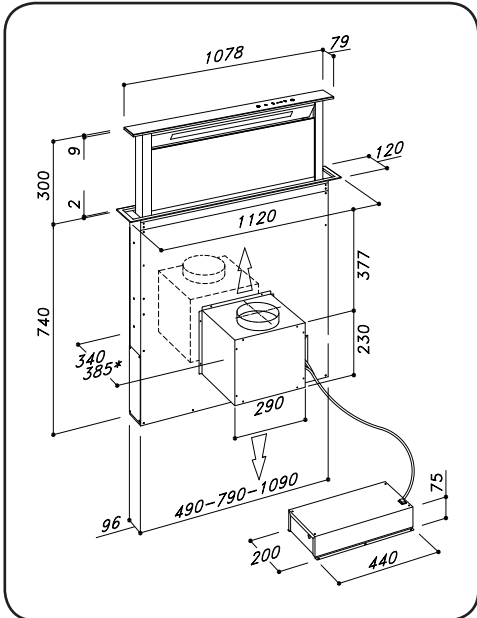
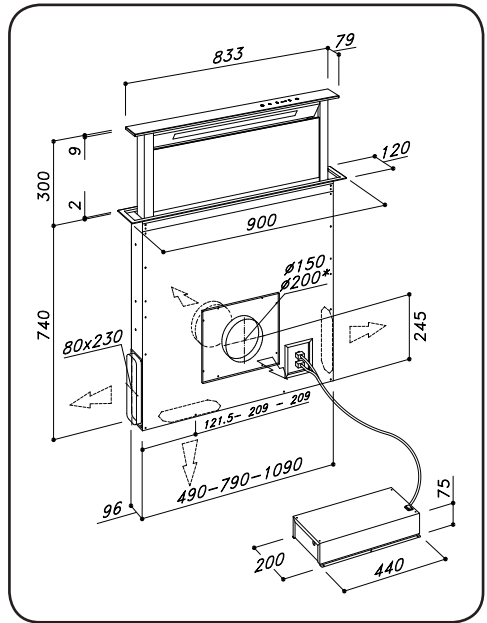
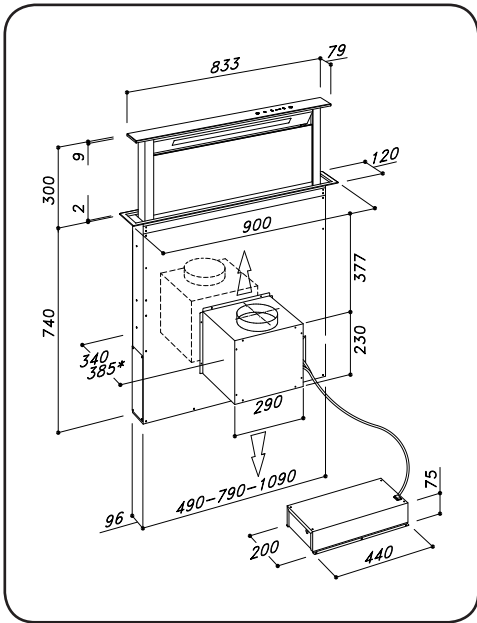
- Ventilar de manera adecuada el ambiente en caso de funcionamiento simultáneo de la campana con otros aparatos alimentados por una fuente de energía diferente de la eléctrica para que la campana no aspire gases quemados.
- Está prohibido cocinar alimentos directamente sobre la llama o hacer funcionar los quemadores sin recipientes para cocinar debajo de la campana (las llamas aspiradas podrían dañar el aparato).
- La fritura realizada debajo de la campana debe ser controlada constantemente porque los aceites y las grasas a temperatura muy elevada podrían incendiarse. Respetar la frecuencia de limpieza y de sustitución de los filtros. Las acumulaciones de depósitos de grasa pueden provocar incendios.
- No está autorizado su uso sobre una superficie de cocción alimentada con leña, carbón o en cualquier caso superficies de cocción de tal potencia que puedan dañar el producto. Para la limpieza de su campana, no utilice nunca aparatos a vapor o presión (normas relativas a la seguridad eléctrica).
- No utilizar nunca la campana sin el filtro anti-grasa.
- La distancia mínima entre el Downdraft cerrado y la superficie de encima tiene que ser por lo menos de 400 mm.
- No poner las manos en el radio de acción del downdraft mientras éste esté en movimiento.

Con la intención constante de mejorar nuestros productos, nos reservamos el derecho de aportar a sus características técnicas, funcionales o estéticas todas las modificaciones derivadas de su evolución. En el caso de versión external motor, para el normal funcionamiento del downdraft es necesario utilizar un grupo aspirante (motor externo) de la misma casa fabricante. El aire extraído no se debe encañar hacia un conducto usado para la descarga de humos de aparatos alimentados con energía diferente de la eléctrica (instalaciones de calefacción centralizada, etc.). Para la descarga del aire extraído, respete las indicaciones de las autoridades competentes.

ÍNDICE

DESCRIPCIÓN DEL APARATO	36
CÓMO INSTALAR LA CAMPANA	37
Desmontaje del filtro anti-grasa, montaje del filtro de carbón	38
Conexiones eléctricas de la campana.....	39
CÓMO FUNCIONA LA CAMPANA.....	40
CÓMO LIMPIAR LA CAMPANA	42
DEFECTOS DE FUNCIONAMIENTO	43
SERVICIO POSTVENTA.....	43

DESCRIPCIÓN DEL APARATO



COMO INSTALAR LA CAMPANA

1. Antes de instalar el equipo, comprobar que todos los componentes no estén dañados, de lo contrario ponerse en contacto con el vendedor y no efectuar la instalación. Antes de la instalación de la campana retráctil (Downdraft), quitar el espesor de seguridad indicado en la foto (Fig. 1). Asimismo, lea todas las instrucciones que encontrará a continuación.
 - Utilizar un tubo de evacuación del aire que tenga una longitud máxima de no más de 5 metros.
 - Limitar el número de curvas en la canalización ya que cada curva reduce el equivalente de 1 metro por lo que respecta a la eficacia de aspiración (Ej: si se usan N ° 2 curvas de 90 °, la longitud de la canalización no tiene que superar 3 metros).
 - Evitar cambios bruscos de dirección.
 - Utilizar un tubo con diámetro de 150mm constante en toda su longitud.
 - Utilizar conductos construidos con materiales aprobados por la legislación vigente.

Si no se respetan las instrucciones precedentes, la empresa proveedora no responderá por problemas de volumen de aspiración o nivel de ruido y no prestará ninguna garantía.
2. Antes de efectuar el orificio controlar que en la parte interna del mueble, en correspondencia con la zona de alojamiento del downdraft, no haya ningún impedimento que pueda crear problemas para su correcta instalación. Verificar que las dimensiones del downdraft y de la encimera sean compatibles con el mueble y por lo tanto sea factible la instalación.
3. En la parte posterior de la encimera, realice un orificio rectangular con las dimensiones 842x100 mm para el modelo de 90 cm y con 1095x100 mm para el modelo de 112 cm. En el modelo con el motor ya montado, quitar los tornillos y sacar el grupo aspirante para poder introducir el downdraft en el agujero realizado.
4. Instalar el downdraft en el orificio realizado, introduciendo desde arriba, como se indica en la (Fig. 2);
5. Fijar el downdraft en el interior del mueble utilizando las correspondientes abrazaderas suministradas (Fig. 3). Proceder con la fijación de las abrazaderas en la parte inferior del downdraft (Fig. 3) de manera que entre la parte inferior de la abrazadera y la parte inferior del mueble quede una distancia de 2 mm (Fig. 3). Esta distancia permitirá la tracción hacia abajo del producto en el momento de la fijación, de manera que se ajuste perfectamente la lámina de acero sobre la encimera. Antes de introducir los tornillos en el mueble, asegúrese de que el producto esté perfectamente perpendicular a la encimera.
6. Después de haber completado la instalación y después de haber conectado el aparato a la red eléctrica, levantar el downdraft y quitar el bloqueo de la puerta (Fig. 4); sucesivamente abrir la puerta (Fig. 5) y colocar los filtros (Fig. 6). En el caso de la versión con motor integrado realizar el montaje del grupo motor orientando la salida del aire en la posición elegida hacia abajo o hacia arriba. (Fig. 7). Completada la instalación del motor pasar al montaje de la canalización para la salida del aire. El motor se puede instalar tanto en el lado anterior como en el posterior respecto a la campana retráctil (downdraft) .
7. En el caso de versión con motor externo, colocar el grupo aspirante (motor externo) en una zona adecuada y disponer el conducto de evacuación del aire de salida como indica el dibujo. Proceder al montaje de la canalización de salida de aire entre el motor externo y la campana retráctil (downdraft). Seleccionar una salida de aire entre las cinco disponibles (Fig. 8) e instalar el manguito suministrado.
8. Colocar la caja metálica que contiene los componentes electrónicos en una zona de fácil acceso en caso de servicio de asistencia (Fig. 9) conectando las tres conexiones (conector de 9 polos para el control del ac-

cionador y control de seguridad, conector de 4 polos para el encendido del neón y conector para los mandos) (Fig. 10).

9. Conectar el cable del motor a bordo, o el motor remoto, a la caja de conexión que está en el interior de la caja de plástico, en el cableado del (downdraft).
- Preste atención y respete los colores de los cables durante la conexión eléctrica (fig. 14)
10. Conectar el producto a la red eléctrica.

USO

Esta campana se ha proyectado para aspirar los humos, las grasas y los vapores de cocción. Está construida para ser utilizada tanto con salida de humos al exterior como en su versión filtrante.

Versión con salida de humos al exterior

La campana se puede instalar con la salida de humos al exterior del local. En este caso hay que instalar el tubo de salida hasta el exterior (tubos de salida no suministrados).

Bloqueo de la válvula de retención



ADVERTENCIA

Antes de conectar el tubo flexible de salida del aire asegurarse de que las válvulas de retención no tengan impedimentos.



En la instalación con salida de humos al exterior, la válvula de retención impide la entrada de viento y el reflujo de aire.

Versión filtrante

En el caso en que no sea posible descargar los humos al exterior, se puede usar la campana en su versión filtrante.

Para ello hay que instalar los filtros de carbón. El aire reciclado a través de filtros de carbón vuelve hacia la cocina a través de un tubo que encanala el aire en un lado del mueble (Fig. 11).



ATENCIÓN

La instalación tiene que respetar las normas vigentes por lo que concierne a la ventilación de los locales cerrados. Concretamente, el aire evacuado, no tiene que ser encañado a través de un conducto utilizado para la descarga de los humos o de aparatos que utilicen gas u otro combustible.

DESMONTAJE DEL FILTRO ANTI-GRASA, MONTAJE DEL FILTRO DE CARBÓN

El montaje y desmontaje de los filtros antigrasa y de los filtros carbón debe realizarse con la campana retráctil (downdraft) en posición abierta. Para ello, apriete la tecla ↑↓. Retire después el panel frontal tirando simultáneamente por la parte superior de cada lado. El panel rota hacia adelante, liberando el acceso a los filtros antigrasa (Fig. 6). Retire los filtros antigrasa para poder acceder a los filtros carbón (Fig. 12). Los cambios de filtros de carbón deben efectuarse en función de la frecuencia de uso del downdraft, y al menos una vez cada 6 meses.



ADVERTENCIA

Después de reemplazar los filtros poner otra vez el panel frontal de acero inoxidable, de lo contrario el downdraft no estará habilitado.

CONEXIÓN ELÉCTRICA DE LA CAMPANA

ADVERTENCIA

Colocar la caja metálica que contiene los componentes electrónicos a una distancia no inferior a 65 cm desde la superficie de cocción con gas o en cualquier caso a 65 cm desde el punto de aspiración de la campana.

NOTA

Aconsejamos instalar la caja metálica que contiene los componentes electrónicos por lo menos a 10 cm del suelo y a una distancia suficiente de todas las fuentes de calor (Ej.: lado de un horno, o superficie de cocción).

ATENCIÓN

Este aparato cuenta con un cable de alimentación H05 VVF con 3 conductores de 0,75 mm² (neutro, fásico y tierra). Se tiene que conectar a una red de 220 – 240 V monofásica por medio de una toma de corriente normalizada CEI 60083 que tendrá que ser accesible después de la instalación, de acuerdo con las normas para la susodicha instalación. Se declina cualquier responsabilidad en caso de accidente causado por la falta de toma de tierra o por una toma de tierra defectuosa. La unidad debe estar alimentada por un Dispositivo de protección diferencial (RCD) con una potencia de corriente residual que no supere los 30 mA. Si el cable de alimentación estuviera dañado llamar a la asistencia postventa para evitar cualquier riesgo.

ADVERTENCIA

La conexión del Downdraft a la red eléctrica deberá ser efectuada por personal técnico cualificado y especializado. La campana puede estar conectada sólo a una red eléctrica adecuadamente adaptada e instalada. El sistema eléctrico tiene que estar conforme a la norma VDE0100.

PELIGRO

Si la campana presentara algún defecto desconectar el aparato o bien quitar el fusible correspondiente a la línea de desconexión del aparato.

Si el aparato no está dotado de clavija o si al finalizar la instalación ésta no es fácilmente accesible, hay que añadir un dispositivo de desconexión del producto de la red eléctrica que tenga una distancia de apertura de los contactos de todos los polos de al menos 3mm.

CONEXIÓN ELÉCTRICA

NOTA

Este aparato está conforme con las Directivas Europeas 2006/95/CE (Directivas Baja Tensión) y 2004/108/CE (Compatibilidad Electromagnética).

Al instalar el aparato o realizar su mantenimiento, hay que desconectarlo de la red eléctrica y los fusibles se tienen que desconectar o quitar.

Comprobar que:

Comprobar que:

- La potencia sea suficiente.
- Los cables de alimentación estén en buen estado,
- El diámetro de los cables respete las normas de instalación.

COMO FUNCIONA LA CAMPANA

MODELO VERSIÓN VIDRIO

A: Tecla ON/OFF luz

La luz se enciende y se apaga sólo con la falda completamente ABIERTA.

Apretando esta tecla con falda cerrada primero tendrá lugar la abertura total de la falda y sucesivamente el encendido de la luz.

La tecla permite apagar la luz si está encendida.

B: Tecla ON/OFF

Pone en marcha la salida de la falda extractora y cuando se completa la abertura se ajusta en la 2ª velocidad de extracción.

Con falda extractora abierta: apaga el motor y, si está encendida, la luz; sucesivamente re-trae la falda extractora.

C: Tecla (-)

Disminuye las velocidades del motor de aspiración desde la 4a hasta que se apaga el motor sin cerrar la falda extraíble.

D: 1 2 3 4 Indicadores

- Señala la velocidad establecida mediante el encendido sólo del led correspondiente.
- Señala la saturación filtros mediante el encendido de todos los led.

E: Tecla (+)

Aumenta la velocidad del motor extractor, desde la 1a a la 4a velocidad sin desplazar el panel aspirante.

F: Timer

Transcurridos 10 min desde su ajuste, permite detener el motor extractor, cerrar la falda y apagar las luces si estuvieran encendidas. La función establecida es señalada por el parpadeo de los led "D" correspondiente a la velocidad establecida. La anulación del temporizador se realiza presionando de nuevo la tecla.

TEMPORIZACIÓN

A partir del 1º de enero 2015, con la entrada en vigor de la nueva normativa de la Comisión Europea EU65 "Energy label" y EU66 "Ecodesign", hemos adaptado los productos conforme a los requisitos establecidos.

Todos los modelos con versión "Energy label" disponen de un equipo electrónico, con funciones de temporización de la velocidad de aspiración, superior a 650m³/h.

De hecho, todos los modelos con motores a bordo, con caudal máximo a 650m³/h, disponen de la IVº velocidad temporizada tras 6 minutos de funcionamiento. Transcurrido dicho tiempo el motor de aspiración pasa automáticamente a la IIIº velocidad.

Los productos en versión con motor externo, se combinan exclusivamente con motores remotos donde, como también para la versión con motor a bordo, se temporizan las velocidades con caudales superiores a 650m³/h. (Véanse las instrucciones mencionadas en los motores remotos)

Los motores remotos, que tienen un caudal superior a 650m³/h, tanto en la IVº como en la IIIº velocidad, se temporizan automáticamente en el siguiente modo:

A partir de la IVº velocidad, tras 6 minutos de funcionamiento pasa automáticamente a la segunda velocidad.

Si el producto se configura en la IIIº velocidad, pasa automáticamente a la segunda velocidad tras 7 minutos. Se puede también cambiar la velocidad misma mientras se usa.

El producto cuando está en modalidad "stand by" tiene un consumo inferior a 0.5W.

Otras funciones:

Apagado automático:

Tras 4 horas de funcionamiento inintermitido desde la última selección, el aparato se apaga y se cierra automáticamente.

Saturación filtros anti-grasa:

Tras 30 horas de funcionamiento los indicadores de velocidad "D" se vuelven intermitentes todos a la vez para indicar la saturación de los filtros anti-grasa.

Para resetear esta alarma mantener apretada la tecla "TIMER" por lo menos durante 3 segundos, cuando la falda esté abierta.

Calibración:

La campana realiza una auto-calibración cada 3 ciclos completos del panel.

Pulsando 6 veces consecutivas la tecla "TIMER" (tiempo MAX entre un toque y el siguiente 3 seg.) se volverán intermitentes todos los leds y se borra la calibración.

Al final de los siguientes 3 ciclos el downdraft efectuará la auto-calibración.

Stand-by (Pausa):

Con la campana cerrada y la luz apagada el panel de mandos, tras 6 segundos, activa la función de stand-by que disminuye la luminosidad de los leds.

La función se interrumpe pulsando la tecla "ON-OFF" o la tecla "LUZ".

Seguridad antipinzamiento:

En caso de que un obstáculo impida el cierre del downdraft, el cierre se interrumpe y el downdraft se vuelve a abrir.



ADVERTENCIA


Esta operación puede ser efectuada sólo por un técnico autorizado.

CÓMO LIMPIAR LA CAMPANA

Un mantenimiento cuidadoso es una garantía de buen funcionamiento y buen rendimiento de un aparato a lo largo del tiempo.



La campana tendrá que estar desconectada de la alimentación eléctrica, ya sea cuando se desconecte el enchufe, que cuando se accione el interruptor diferencial, antes de quitar los filtros metálicos. Después de la limpieza, hay que volver a colocar los filtros metálicos como indican las instrucciones.

MANTENIMIENTO	¿CÓMO EFECTUARLO?	PRODUCTOS ACCESORIOS EMPLEADOS
Superficie externa y accesorios	No emplear en ningún caso estropajos metálicos, productos abrasivos o cepillos demasiado duros.	Para la limpieza de la superficie externa de la campana y de la pantalla del compartimento lámpara, utilizar exclusivamente detergentes para uso doméstico disponibles en el comercio diluidos con agua, después enjuagar con agua limpia y secar con un paño suave.
Filtro de carbón con campana abierta	Después de 30 horas de uso, el downdraft emitirá una señal de saturación de los filtros anti-grasa. La saturación se indica con los 4 leds centrales intermitentes. El reset se efectúa apretando la tecla timer  con la falda abierta por lo menos durante 3 segundos.	La limpieza de los filtros anti-grasa se puede realizar manualmente o en el lavavajillas. Los filtros anti-grasa deben limpiarse regularmente ya que pueden constituir un riesgo de incendio. Vuelva a introducir los filtros anti-grasa y el panel frontal prestando atención a que esté bien encajado en los dos lados ya que de lo contrario podría provocar el bloqueo de la campana retráctil (downdraft).
Filtro de carbón activo	En la versión filtrante hay que sustituir el filtro de carbón activo periódicamente. Para quitar el filtro de carbón antes que nada hay que quitar el filtro anti-grasa y después tirar la llavecita de plástico del susodicho panel y desengancharlo de su lugar. Para aplicar el filtro de carbón activo efectuar la operación contraria. Sustituir el filtro de carbón usado como media cada seis meses.	

DEFECTOS DE FUNCIONAMIENTO

SÍNTOMA	SOLUCIÓN
La campana no funciona...	<p>Compruebe que:</p> <ul style="list-style-type: none"> • No haya un black-out de corriente • Se haya seleccionado efectivamente una velocidad de aspiración. • La conexión de 9 polos esté bien enchufada. • La tecla roja de reinicio situada sobre el panel del sistema eléctrico esté pulsada. • En la conexión de 9 polos, asegurarse de que los cables estén bien introducidos en el mismo. (En fase de conexión demasiada presión ejercida podría doblar los contactos).
La campana tiene un bajo rendimiento...	<p>Compruebe que:</p> <ul style="list-style-type: none"> • La velocidad del motor seleccionada sea suficiente para la cantidad de humos y vapores existentes. • La cocina esté bien ventilada para permitir una toma de aire. • El filtro de carbón no esté gastado (campana en versión filtrante). • El canal de salida de aire esté libre y conforme con el apartado 2. • Las válvulas de retención del equipo de aspiración no tengan impedimentos.
La campana se detiene durante el funcionamiento	<p>Compruebe que:</p> <ul style="list-style-type: none"> • No haya un black-out de corriente. • El dispositivo de corte omnipolar no esté desconectado.

SERVICIO POSTVENTA

Las intervenciones que requiera el aparato deberán ser efectuadas:

- Por el revendedor,
- O por cualquier profesional cualificado depositario de la marca.



Quando llame, comunique las referencias del aparato (tipo Fig. 13a y equipo Fig. 13b y la fecha de fabricación Fig. 13c).

Esta información aparece en la etiqueta de los datos técnicos y en la placa con la fecha de fabricación situada en la parte inferior del downdraft.

ALLGEMEINE HINWEISE

Dieses Gerät ist weder für die Filter- als für die Saugversion anpassbar.



WARNUNG

Bewahren Sie die vorliegende Bedienungsanleitung mit dem Gerät auf. Sollte das Gerät verkauft oder abgegeben werden, vergewissern Sie sich, dass die mit der vorliegenden Bedienungsanleitung geschieht. Wir danken Ihnen dafür, dass Sie die Hinweise vor der Installation und Inbetriebnahme des Gerätes beachten. Dies dient Ihrer Sicherheit und der Sicherheit anderer.

SICHERHEITSHINWEISE

Diese Abzugshauben wurden für den häuslichen Gebrauch durch Privatpersonen entwickelt.

Das Gerät darf nur von Erwachsenen bedient werden. Sorgen Sie dafür, dass Kinder nicht mit dem Produkt in Berührung kommen und es nicht als Spielzeug verwenden. Versichern Sie sich darüber hinaus, dass die Einstellungen nicht durch sie manipuliert werden.

- Bei Lieferung des Geräts kontrollieren Sie bitte die Verpackung und deren Aussehen. Vermerken Sie eventuelle Beanstandungen auf dem Lieferschein und verwahren Sie eine Kopie desselben. Ihr Gerät ist für den normalen häuslichen Gebrauch bestimmt. Das Gerät darf nicht für kommerzielle, industrielle oder andere Zwecke verwendet werden.
- Die Lieferfirma leistet keine Garantie für Schäden, die durch falsche Installation oder unsachgemäßen Betrieb des Geräts zustande kommen.
- Verändern Sie nie und versuchen Sie auch nie die Eigenschaften des Gerätes zu verändern. Dies würde eine Gefahr darstellen. Reparaturen dürfen ausschließlich von bevollmächtigten Fachpersonal vorgenommen werden. Trennen Sie die Dunstabzugshaube immer vom Stromnetz bevor Sie die Reinigung oder Wartungsarbeiten vornehmen.
- Lüften Sie die Umgebung ausreichend, wenn

die Dunstabzugshaube gleichzeitig mit anderen Geräten in Funktion ist, wobei die anderen Geräte durch andere Stromanschlüsse versorgt werden sollten. Andernfalls besteht die Gefahr, dass die Dunstabzugshaube entzündbare Gase ansaugt.

- Es ist verboten unter der Abzugshaube Lebensmittel auf offener Flamme zuzubereiten oder den Gasherd ohne Kochbehälter angezündet zu haben (werden die Flammen von der Dunstabzugshaube angesaugt, besteht die Gefahr das Gerät zu beschädigen).
- Wird unter der Abzugshaube frittiert, muss ständige Aufmerksamkeit geleistet werden, da sich heiße Öle und Fette entzünden können. Halten Sie die zeitlichen Abstände für die Reinigung ein und ersetzen Sie die Filter in den erforderlichen Zeitabständen. Fettsammlungen können Brände verursachen.
- Es ist untersagt, das Gerät bei Kochstellen, die mit Holz oder Kohle bzw. mit einer so hohen Leistung betrieben werden, dass das Produkt dadurch Schaden nehmen kann. Verwenden Sie zur Reinigung Ihrer Dunstabzugshaube niemals Wasserdampfreinigungsgeräte oder Reinigungsgeräte mit Hochdruck (Sicherheitsregel bezüglich elektronischer Geräte).
- Verwenden Sie die Abzugshaube keinesfalls ohne die Fettfilter.
- Der Mindestabstand zwischen dem geschlossenen Downdraft und der darüber liegenden Fläche muss mindestens 400 mm betragen.
- Der Downdraft ist mit Sicherheitsschalter versehen, die den Betrieb des Geräts unterbrechen, wenn der vordere Filterschutz entfernt wird.

In der Absicht unsere Produkte ständig zu verbessern, behalten wir uns das Recht vor, an den technischen, funktionellen und ästhetischen Eigenschaften alle Veränderungen vorzunehmen, die sich aus ihrer Weiterentwicklung ergeben.

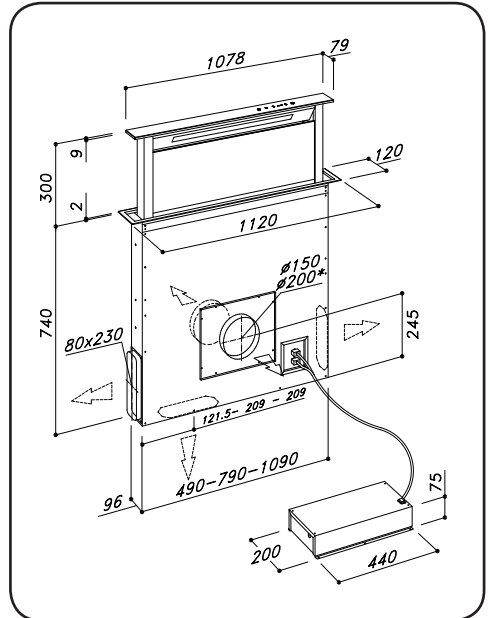
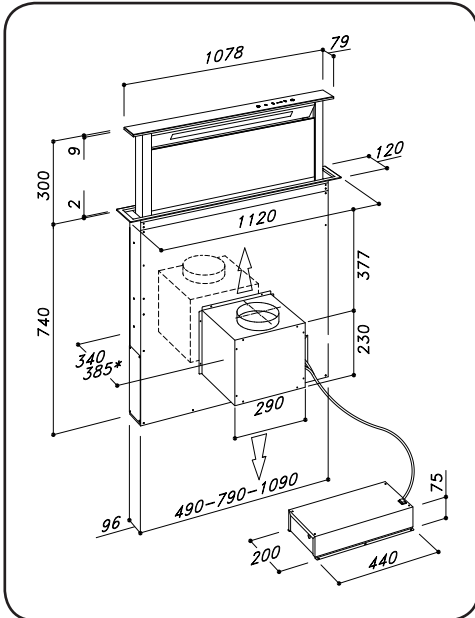
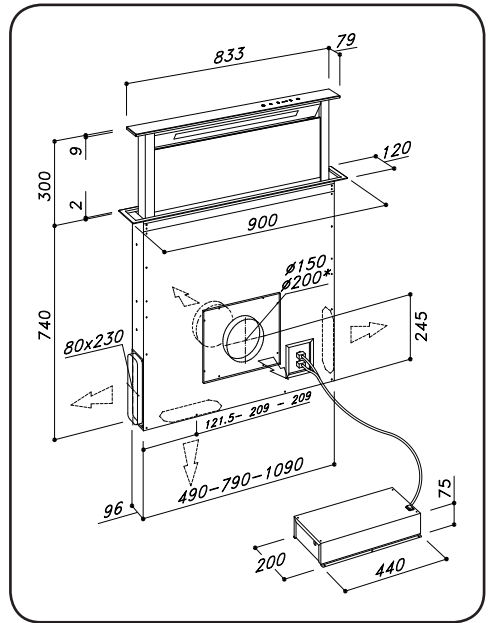
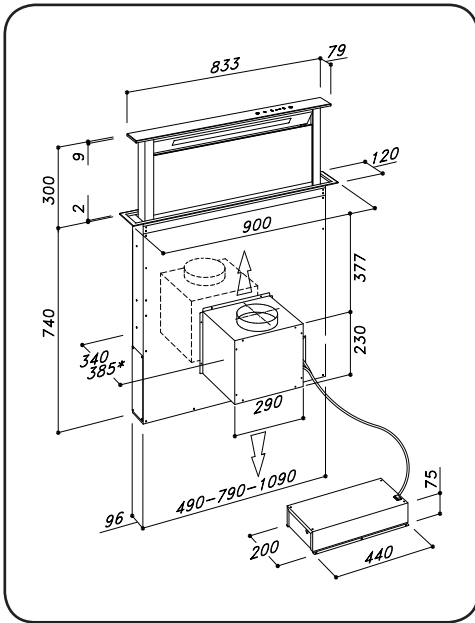
Bei Ausführungen mit externem Motor muss für den normalen Betrieb des Downdrafts (versenkbarer Klappe) ein Absauggerät (externer Motor) des gleichen Herstellers verwendet werden.

Die angesaugte Luft darf nicht in ein Rohr geführt werden, das gleichzeitig auch als Rauchabzug für Geräte dient, die nicht mit Strom betrieben werden (Zentralheizungen usw.). Zur Ableitung der Luft müssen die Vorschriften der zuständigen Behörden eingehalten werden.

INHALT

GERÄTEBESCHREIBUNG.....	46
INSTALLATION DER DUNSTABZUGSHAUBE.....	47
Herausnehmen der Filterpatrone, einsetzen der Kohlefilter	48
Stromanschluss der Dunstabzugshaube.....	49
FUNKTIONSWEISE DER DUNSTABZUGSHAUBE	50
REINIGUNG DER DUNSTABZUGSHAUBE	52
UNREGELMÄSSIGKEITEN IN DER FUNKTIONSWEISE.....	53
KUNDENDIENST	53

GERÄTEBESCHREIBUNG



INSTALLATION DER DUNSTABZUGSHAUBE

1. Vor dem Einbau des Geräts vergewissern Sie sich, dass alle Bestandteile nicht beschädigt sind. Andersfalls, bitte den Verkäufer kontaktieren und den Einbau abrechnen.
Vor Installation der Versenkklappe entfernen Sie bitte das in der Abbildung gezeigte Sicherheitsstück (**Abb. 1**). Bitte alle folgenden Anweisungen sorgfältig lesen.
 - Ein Abluftrohr verwenden, das nicht länger als 5 Meter ist.
 - Die Zahl der Rohrbögen im Abluftkanal vermeiden, da jeder Rohrbogen die Leistungsfähigkeit um ein linear Meter senkt (z.B. werden 2 Rohrbögen 90° verwendet, muss die maximale Länge des Abluftkanals nicht mehr als 3 Meter betragen).
 - Drastische Richtungsänderungen vermeiden.
 - Eine Rohrleitung im Durchmesser von 150 mm für die ganze Länge der Rauchrohrleitung verwenden.
 - Material für Rohrleitung verwenden, das den Normen und Vorschriften entspricht. Bei Nichteinhaltung der obigen Anweisungen haftet der Hersteller nicht für schlechte Abzugsleistungen oder lautes Betriebsgeräusch und leistet keinerlei Garantie.
2. Bevor der Einschnitt vorgenommen wird, muss überprüft werden, dass sich im Bewegungsbereich der Versenkklappe keine Strukturteile des Möbels oder sonstige Elemente befinden, die eine korrekte Installation behindern könnten. Überprüfen, dass die Abmessungen der Versenkklappe und der Herdplatte mit denen des Möbelstücks vereinbar sind und die Installation also möglich ist.
3. An der Rückseite des Kochplatte eine rechteckige Öffnung der Abmessungen 842x100mm für das Modell Größe 90cm bzw. Und 1095x100mm für das Modell Größe 112cm herstellen. Für das Modell mit eingebautem Motor müs-

sen zuerst die Schrauben entfernt und das Saugaggregat beseitigt werden, um den Downdraft in das ausgeführte Loch einzusetzen.

4. Die Versenkklappe in der hergestellten Öffnung installieren und diese von oben einsetzen, wie in (**Abb. 2**) dargestellt ist;
5. Den Downdraft innerhalb des Möbelstücks mittels der bestimmten ausgestatteten Bügel befestigen (**Abb. 3**).
Die Bügel am unterem Teil des Downdrafts befestigen (**Abb. 3**); zwischen dem unteren Teil des Bügels und dem unteren Teil des Möbelstücks muss ein Abstand von 2 mm eingehalten werden (**Abb. 3**). Dieser Abstand erlaubt - bei Befestigung - das Gerät nach unten zu ziehen und den Stahl-Rahmen am Arbeitstisch richtig einzulegen. Bevor Sie das Möbelstück mit den Schrauben befestigen, achten Sie ob das Gerät auch senkrecht des Arbeitstischs hängt.
6. Nach Beendigung der Installation und Anschluss des Geräts an das Stromnetz, den Downdraft nach oben ziehen und die Verriegelung der Klappe (**Abb. 4**) entfernen. Danach die Klappe öffnen (**Abb. 5**) und die Filter einsetzen (**Abb. 6**). Bei der Ausführung mit eingebautem Motor muss bei Montage der Motoreinheit der Luftaustritt in die vorgesehene Richtung nach unten oder oben (**Abb. 7**) ausgerichtet werden Der Motor kann sowohl auf der Vorder- als auch auf der Rückseite der Versenkklappe installiert werden.
Nach erfolgter Installation des Motors muss der Kanal zur Abführung der Luft montiert werden.
- 7 Bei Ausführungen mit externem Motor, ist die Ansaugeneinheit (externer Motor) in einem geeigneten Bereich anzubringen und das Luftabzugsrohr zu positionieren, wie in dargestellt. Den Luftabzugskanal zwischen dem externen Motor und der Versenkklappe montieren. Den Luftaustritt zwischen den fünf bestehenden Möglichkeiten (**Abb. 8**) auswählen und die mitgelieferte Verschraubung installieren.

8. Die Metallschachtel mit den elektronischen Bauelementen für eventuelle Wartungseingriffe an einen einfach zugänglichen Ort stellen (**Abb. 9**). Die drei Steckverbinder anschließen (9-polige Steckverbinder für die Stellglied- u. Sicherheitsprüfung, 4-polige Steckverbinder für die Neon-Einschaltung und Steckverbinder für die Schalttafel) (**Abb. 10**).
9. Das Kabel des Bord- oder Fernmotors an der Klemmenleiste innerhalb der Plastikschachtel der Downdraft-Verkabelung anbringen. Achten Sie auf die Farben der Kabel während den Elektroanschluss (**Abb. 14**).
10. Das Produkt an das Stromnetz anschließen.

Verwendung

Diese Abzugshaube wurde für das Absaugen von Rauch, Fett und Dampf während des Kochens entwickelt. Diese kann weder in der Absaug- als auch in Filter-Version verwendet werden.

Ausführung mit Ausstoß nach außen

Die Dunstabzugshaube kann mit Abluft nach draußen installiert werden; in diesem Fall muss eine Evakuierungsleitung bis nach draußen gelegt werden (die Rohre sind nicht mitgeliefert).

Blockierung des Rückschlagventils



WARNUNG

vor Anschluss des Abluftrohrs sicherstellen, dass sich die Rückschlagventile frei drehen können.



Bei Anlagen mit Abzug nach außen verhindert das Rückschlagventil das Eindringen von Wind und den Rückfluss der Abzugsluft.

Filterversion

Im Falle, dass der Rauch- und Dampfablass nach außen nicht möglich wäre, ist die Dunstabzugshaube mit Filter angebracht. Hierfür werden Kohlefilter gebraucht.

Die Luft wird durch die Kohlefilter gefiltert und durch eine Leitung, die die Luft an eine Seite des Möbelstücks leitet, wieder in die Küche ausgeblasen (**Abb. 11**).



ACHTUNG

Die Installation muss entsprechend den geltenden Vorschriften bezüglich einer ausreichenden Belüftung von geschlossenen Räumen durchgeführt werden. Im Besonderen darf die abzugebende Luft nicht in Luftschächte geführt werden, die für den Abzug von Rauch oder anderen Gas- und Brennstoffgeräten benutzt werden.

ENTFERNUNG DES FETTFILTERS, MONTAGE DU FILTRE CHARBON

Zum Ein- und Ausbau der Fett- und Kohlefilter muss die Versenklappe offen sein. Dazu die Taste ↑↓ betätigen. Dann die Frontplatte abnehmen und gleichzeitig beidseitig auf den vorge-setzter Teil entfernen. Die Frontplatte dreht sich nach vorn und gibt den Zugang zu den Fettfiltern (**Abb. 6**) frei. Die Fettfilter entfernen, um Zugang zu den Kohlefiltern (**Abb. 12**) zu bekommen. Der Wechsel der Fettfilter hängt vom Gebrauch des Downdrafts ab, auf jedem Fall soll der Wechsel mindestens alle sechs Monate erfolgen.



WARNUNG

Nach dem Wechsel der Fettfilter, das vordere Stahl-Panel wieder richtig einsetzen, sonst schaltet sich der Downdraft nicht ein.

SROMANSCHLUSS DER DUNSTABZUGSHAUBE



WARNUNG

Positionieren Sie das Metallgehäuse mit den elektronischen Bauteilen in einem Abstand von mindestens 65 cm von der Gasherdplatte bzw. von Absaugpunkt der Haube.



HINWEIS

Wir empfehlen Ihnen, das Metallgehäuse mit den elektronischen Bauteilen mindestens 10 cm über dem Boden und in ausreichender Entfernung von Wärmequellen jeglicher Art (z.B. Seitenwand eines Ofens oder Herdplatte) zu installieren.



ACHTUNG

Dieses Gerät ist mit einem Versorgungskabel H05 VVF mit 3 Leitern zu je 0,75 mm² (neutral, Phase und Erdung) ausgestattet. Es muss an ein Stromnetz mit 220 – 240 V durch eine normale Steckdose CEI 60083 angeschlossen werden, an die auch nach der Installation Zugriff besteht und die mit den Installationsvorschriften übereinstimmt. Für den Fall eines Unfalls, der durch eine fehlende oder nicht korrekte Erdung verursacht wird, wird jegliche Verantwortung abgelehnt. Das Gerät muss mittels einer Fehlerstrom-Schutzeinrichtung (RCD) mit einem Reststrom von max. 30mA versorgt werden. Sollte das Stromversorgungskabel beschädigt sein, wenden Sie sich an die Kundenbetreuung nach Kauf um jegliches Risiko auszuschließen.



WARNUNG

Der Elektroanschluss des Downdrafts muss von technischem Fachpersonal durchgeführt werden.

Die Dunstabzugshaube darf nur an einem richtig eingebauten Netzanschluss angeschlossen werden.

Die Elektroanlage muss der VDE0100-Norm entsprechen.



GEFAHR

Sollte die Dunstabzugshaube Unregelmäßigkeiten in ihrer Funktionsweise aufzeigen, nehmen Sie das Gerät vom Netz oder entfernen sie die entsprechenden Schmelzsicherungen des Gerätes.

Sollte das Gerät nicht über einen Stecker verfügen oder dieser nach der Installation schlecht zugänglich sein, muss eine Einrichtung zum Abtrennen des Geräts vom Stromnetz vorgesehen werden, die an allen Polen einen Kontaktöffnungsabstand von mindestens 3 mm besitzen muss.

ELEKTROANSCHLUSS



HINWEIS

Dieses Gerät ist konform mit den Europäischen Richtlinien 2006/95/EWG (Niederspannungsrichtlinie) und 2004/108/EWG (Elektromagnetische Verträglichkeit).

Während der Installation und Wartungsarbeiten muss das Gerät vom Stromnetz getrennt und die Schmelzsicherungen abgeschaltet oder entfernt werden. Der Stromanschluss muss ausgeführt werden, bevor das Gerät ins Möbelstück eingesetzt wird.

Vergewissern Sie sich, dass:

- die Stromstärke ausreichend ist,
- die Stromverbindungen in gutem Zustand sind,
- der Durchmesser der Kabel mit den Installationsregeln übereinstimmt.

FUNKTIONSWEISE DER DUNSTABZUGSHAUBE

MODELL SDD2-L GLAS-AUSFÜHRUNG

A: Taste ON/OFF Licht

Die Beleuchtung kann nur ein- und ausgeschaltet werden, wenn der Schlitten ganz AUSGEFAHREN ist.

Wenn diese Taste bei geschlossenem Schlitten betätigt wird, erfolgt zunächst das vollständige Ausfahren des Schlittens und erst dann leuchtet das Licht auf.

Diese Taste gestattet das Abschalten des Lichts, sofern es eingeschaltet war.

B: Taste ON/OFF

Startet den Hochlauf des Absaug Schlittens und aktiviert nach dem vollständigen Ausfahren die 2. Sauggeschwindigkeitsstufe.

Bei ausgefahrenem Absaug Schlitten wird der Motor und, sofern sie eingeschaltet war, die Beleuchtung abgeschaltet. Danach wird der Absaug Schlitten eingefahren.

C: Taste (-)

Verringert die Laufgeschwindigkeit des Absaugmotors ab der 4. Stufe bis zum Abschalten des Motors, ohne den ausziehbaren Schlitten einzufahren.

D: Anzeigen

- Meldet die eingestellte Geschwindigkeit durch das Aufleuchten der entsprechenden Led.
- Meldet die Sättigung der Filter durch das Aufleuchten aller Leds.

E: Taste (+)

Steigert die Geschwindigkeit des Absaugmotors von der 1. auf die 4. Stufe ohne die Absaugplatte zu verfahren.

F: Timer

10 Min. nach Einstellung wird dadurch das Stoppen des Absaugmotors, das Einfahren des Schlittens und das Abschalten der Lichter ermöglicht, sofern diese eingeschaltet waren. Die eingestellte Funktion wird durch Blinken der Leds "D" der gewählten Geschwindigkeit angezeigt. Das Nullstellen des Timers erfolgt durch nochmalige Betätigung der Taste.

TIMER

Die Produkte des Herstellers sind an die neuen Verordnungen der Europäischen Kommission (gültig ab 1. Januar 2015) EU65 "Energie label" und EU66 "Ökodesign" angepasst.

Die neue Elektronik schaltet die Geräte mit Energie label nach einer festgelegten Zeit automatisch auf einen Luftstrom von maximal 650 m³/h zurück.

Dunstabzugshauben mit integriertem Motor und einem maximalen Luftstrom von mehr als 650 m³/h sind mit einem Timer ausgestattet, der die 4.-Leistungsstufe nach 6 Minuten Laufzeit automatisch auf die 3.-Leistungsstufe herabschaltet. Dunstabzugshauben mit externem Motor (nur mit Fernmotor ausgestattet, wie das Model mit innerem Motor), die mit einem maximalen Luftstrom von mehr als 650 m³/h betrieben werden sind mit einem Timer ausgestattet. (Siehe Gebrauchsanleitung „Externer Motor“).

Externe Motoren, die mit einem maximalen Luftstrom von mehr als 650 m³/h in der 4. und 3. Leistungsstufe betrieben werden, sind mit einem Timer wie folgt ausgestattet:

Nach 6 Minuten Betrieb schaltet sich die Saugleistung automatisch von der 4.- auf die 2.-Leistungsstufe zurück.

Nach 7 Minuten Betrieb schaltet sich die Saugleistung automatisch von der 3.- auf die 2.-Leistungsstufe zurück. Sie können weiterhin die Leistungsstufen während des Betriebs regulieren. Das Gerät verbraucht im Stand-By-Betrieb weniger als 0,5 W.

Weitere Funktionen:

Selbstausschaltung:

Nach 4 Stunden ununterbrochenem Lauf der letzten Einstellung, schaltet sich das Gerät automatisch aus und schließt sich.

Sättigung der Fettfilter:

Nach 30 Stunden Laufzeit blinken alle Leistungsanzeigen "D" gleichzeitig; hiermit wird die Sättigung der Fettfilter angezeigt. Zum Rücksetzen dieses Alarms ist die Taste "TIMER" mindestens 3 Sekunden lang bei ausgefahrenem Schlitten gedrückt zu halten.

Kalibrierung:

Die Dunstabzugshaube durchläuft eine automatische Kalibrierung jede 3 kompletten Zyklen. Indem die Taste "TIMER" 6 Mal gedrückt wird (MAX 3 Sek. zwischen einem Druck und dem anderen) blinken alle Anzeigen auf und die Kalibrierung wird zurückgesetzt. Nach weiteren 3 Zyklen beginnt der Downdraft wieder eine neue automatische Kalibrierung.

Stand-by:

Bei geschlossenem Körper und ausgeschaltetem Licht setzt die Schaltkarte, nach 6 Sekunden, die Funktion Stand-by ein, die die Helligkeit der Anzeigen herunterregelt. Diese Funktion wird durch das Drücken der Taste „ON/OFF“ oder „Licht“ unterbrochen.

Sicherheitsschalter:

Behindert etwas die Schließung des Downdrafts, wird diese unterbrochen und der Downdraft öffnet sich wieder.



WARNUNG




Dieser Eingriff darf nur von einem Fachmann durchgeführt werden.

REINIGUNG DER DUNSTABZUGSHAUBE

Eine sorgfältige Pflege garantiert auf Dauer eine gute Leistung und Funktionstüchtigkeit des Geräts.



Die Dunstabzugshaube muss vom Stromnetz getrennt werden, bevor die Metallfilter entnommen werden können. Nach der Reinigung sind die Metallfilter wie in der Anleitung beschrieben wieder einzusetzen.

WARTUNG	WIE IST VORZUGEHEN?	PUTZ- UND HILFSMITTEL
Äußere Geräteoberfläche und Zubehör	Verwenden Sie keinesfalls Metallschwämme, Scheuermittel oder zu harte Bürsten.	Um die Oberfläche der Abzugshaube und die Lampenoberfläche zu reinigen, verwenden Sie ausschließlich in Wasser verdünnte Reinigungsmittel für den häuslichen Gebrauch, die Sie im Handel kaufen können. Danach mit klarem Wasser abwaschen und mit einem weichem Tuch trocken wischen.
Filtereinsatz bei offenem Downdraft	Nach 30 Stunden Betrieb zeigt der Downdraft den Fettfilterwechsel an. Das Blinken der mittleren 4 Leistungsanzeigen zeigt die Sättigung dieser Filter an. Das Rücksetzen erfolgt durch mindestens 3 Sekunden lange Betätigung der Taste Timer  bei ausgefahrenem Schlitten.	Die Reinigung der Fettfilter kann von Hand oder in der Spülmaschine erfolgen. Die Fettfilter müssen regelmäßig gereinigt werden, da sie eine Brandgefahr darstellen können. Die Fettfilter und die Fronttafel wieder einsetzen, wobei darauf geachtet werden muss, dass sie auf beiden Seiten richtig eingeführt sind, da andernfalls die Versenkung blockiert werden könnte.
Aktivkohlefilter	Im Umluftbetrieb ist es nötig die Aktivkohlefilter regelmäßig zu ersetzen. Zum Entfernen des Kohlefilters muss vorher der Fettfilter entnommen und dann der Plastikkeil der Tafel selbst herausgezogen und aus seiner Aufnahme gelöst werden. Zum Einsetzen des Aktivkohlefilters ist der Vorgang in umgekehrter Reihenfolge auszuführen. Um den Aktivkohlefilter einzusetzen führen Sie die Schritte in umgekehrter Weise aus. Tauschen Sie den Aktivkohlefilter ungefähr alle sechs Monate aus.	

UNREGELMÄSSIGKEITEN IN DER FUNKTIONSWEISE

ANZEICHEN	LÖSUNG
Die Abzugshaube funktioniert nicht.	Versichern Sie sich, dass: <ul style="list-style-type: none"> • kein Stromausfall besteht, • die gewünschte Betriebsstufe wirklich ausgewählt wurde. • Die Schutzplatte ist nicht richtig eingesetzt. • Der 9-polige Steckverbinder ist nicht richtig angeschlossen. • Die rote Reset-Taste, die sich über dem Elektrokästchen befindet, ist nicht gedrückt worden. • Die Innenkontakte des 9-poligen Steckverbinders sind nicht richtig miteinander verbunden. (Während des Anschlusses kann der ausgeübte Druck die Kontakte biegen).
Die Abzugshaube funktioniert nicht richtig.	Versichern Sie sich, dass: <ul style="list-style-type: none"> • die Motorgeschwindigkeit für die Rauch- und Dampfmenge hoch genug gewählt ist, • die Küche ausreichend belüftet ist, um einen notwendigen Luftansog zu gewährleisten, • Der Kohlefilter ist sättigt (Dunstabzugshaube in Filterversion) • Der Abluftkanal muss frei sein und gemäß Paragraph 2. • Die Rückschlagventile des Abluftsystems müssen sich frei drehen können.
Die Abzugshaube blockiert sich während des Betriebs von allein.	Versichern Sie sich, dass: <ul style="list-style-type: none"> • Kein Stromausfall besteht, • Die Unterbrechungsvorrichtung nicht ausgelöst worden ist.

KUNDENDIENST

Eingriffe an Ihrem Gerät dürfen nur:

- Von Ihrem Händler oder
- Von einem sonstigen Fachmann und Vertragshändler der Marke durchgeführt werden.



HINWEIS



Bitte, die Eckdaten des Geräts immer angeben (Modell, Fig. 13a; Seriennummer, Fig. 13b; Herstellungsdatum, Fig. 13c).

Diese Hinweise finden Sie auf den zwei Typenschilder – technische Daten und Herstell - Datum - die sich auf der unteren Seite des Downdrafts befinden.



Il simbolo sul prodotto o sulla confezione indica che il prodotto non deve essere considerato come un normale rifiuto domestico, ma deve essere portato nel punto di raccolta appropriato per il riciclaggio di apparecchiature elettriche ed elettroniche. Provvedendo a smaltire questo prodotto in modo appropriato, si contribuisce a evitare potenziali conseguenze negative per l'ambiente e per la salute, che potrebbero derivare da uno smaltimento inadeguato del prodotto. Per informazioni più dettagliate sul riciclaggio di questo prodotto, contattare l'ufficio comunale, il servizio locale di smaltimento rifiuti o il negozio in cui è stato acquistato il prodotto. Questo elettrodomestico è marcato conformemente alla Direttiva Europea 2012/19/EC sui rifiuti da apparecchiature elettriche ed elettroniche (WEEE).



The symbol on the product or on its packaging indicates that this product may not be treated as household waste. Instead it shall be handed over to the applicable collection point for the recycling of electrical and electronic equipment. By ensuring this product is disposed of correctly, you will help prevent potential negative consequences for the environment and human health, which could otherwise be caused by inappropriate waste handling of this product. For more detailed information about recycling of this product, please contact your local city office, your household waste disposal service or the shop where you purchased the product. This appliance is marked according to the European directive 2012/19/EC on waste electrical and electronic equipment (WEEE).



Le symbole sur le produit ou son emballage indique que ce produit ne peut être traité comme déchet ménager. Il doit plutôt être remis au point de ramassage concerné, se chargeant du recyclage du matériel électrique et électronique. En vous assurant que ce produit est éliminé correctement, vous favorisez la prévention des conséquences négatives pour l'environnement et la santé humaine qui, sinon, seraient le résultat d'un traitement inapproprié des déchets de ce produit. Pour obtenir plus de détails sur le recyclage de ce produit, veuillez prendre contact avec le bureau municipal de votre région, votre service d'élimination des déchets ménagers ou le magasin où vous avez acheté le produit. Cet appareil est commercialisé en accord avec la directive européenne 2012/19/EC sur les déchets des équipements électriques et électroniques (WEEE).



El símbolo en el producto o en su embalaje indica que este producto no se puede tratar como desperdicios normales del hogar. Este producto debe llevarse al punto de recolección de equipos eléctricos y electrónicos para su reciclaje. Al asegurarse de que este producto se deseche correctamente, usted ayudará a evitar posibles consecuencias negativas para el ambiente y la salud pública, lo cual podría ocurrir si este producto no fuese manipulado de forma adecuada. Para obtener información más detallada sobre el reciclaje de este producto, póngase en contacto con la administración de su ciudad, con su servicio de desechos del hogar o con la tienda donde compró el producto. Este electrodoméstico está marcado conforme a la directiva Europea 2012/19/EC sobre los residuos de aparatos eléctricos y electrónicos (WEEE).



Das Symbol auf dem Produkt oder seiner Verpackung weist darauf hin, dass dieses Produkt nicht als normaler Haushaltsabfall zu behandeln ist, sondern an einem Sammelpunkt für das Recycling von elektrischen und elektronischen Geräten abgegeben werden muss. Durch Ihren Beitrag zum korrekten Entsorgen dieses Produkts schützen Sie die Umwelt und die Gesundheit Ihrer Mitmenschen. Umwelt und Gesundheit werden durch falsches Entsorgen gefährdet. Weitere Informationen über das Recycling dieses Produkts erhalten Sie von Ihrem Rathaus, Ihrer Müllabfuhr oder dem Geschäft, in dem Sie das Produkt gekauft haben. Dieses Elektrohaushaltsgerät ist entsprechend der EU-Richtlinie 2012/19/EC über Elektro- und Elektronik – Altgeräte (WEEE).



Het symbol op het product of op de verpakking wijst erop dat dit product niet als huishoudafval mag worden behandeld. Het moet echter naar een plaats worden gebracht waar elektrische en elektronische apparatuur wordt gerecycled. Als u ervoor zorgt dat dit product op de correcte manier wordt verwijderd, voorkomt u mogelijk voor mens en milieu negatieve gevolgen die zich zouden kunnen voordoen in geval van verkeerde afvalbehandeling. Voor meer details in verband met het recyclen van dit product, neemt u het best contact op met de gemeentelijke instanties, het bedrijf of de dienst belast met de verwijdering van huishoudafval of de winkel waar u het product hebt gekocht. Dit apparaat voldoet aan de Europese richtlijnen 2012/19/EC voor elektrische en elektronische afval (WEEE).

FULGOR
MILANO

— SINCE 1949 —